

ГОСТ 24379.1-80

Группа Г31

**МЕЖГОСУДАРСТВЕННЫЙ СТАНДАРТ**  
**БОЛТЫ ФУНДАМЕНТНЫЕ**  
**КОНСТРУКЦИЯ И РАЗМЕРЫ**  
**FOUNDATION BOLTS. DESIGN AND DIMENSIONS**

МКС 21.060.10  
ОКП 12 8100

Дата введения 1982-01-01

Постановлением Государственного комитета СССР по делам строительства от 25 августа 1980 г. N 133 дата введения установлена 01.01.82

ПЕРЕИЗДАНИЕ. Ноябрь 2006 г.

Настоящий стандарт распространяется на фундаментные болты (далее - болты) диаметром резьбы от 12 до 140 мм по [ГОСТ 24379.0-80](#), предназначенные для крепления строительных конструкций и оборудования.

Стандарт соответствует СТ СЭВ 144-75 и СТ СЭВ 177-75 в части, касающейся предельных отклонений размеров, и СТ СЭВ 181-75 и СТ СЭВ 182-75 в части, касающейся основных размеров, диаметров и шагов метрической резьбы.

**1. КОНСТРУКЦИЯ И ОСНОВНЫЕ РАЗМЕРЫ**

1.1. Типы, конструкция и основные размеры болтов должны соответствовать указанным в табл.1 и на черт.1.

Таблица 1

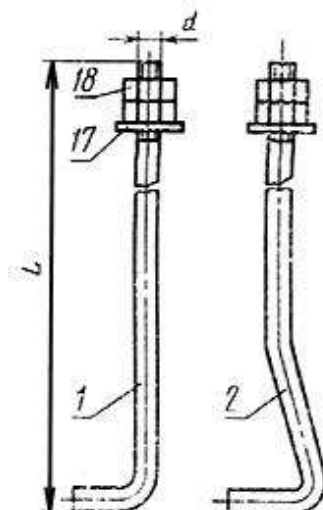
Тип болта	Исполнение	Наименование болта	Номинальный диаметр резьбы, мм
1	1	Болты фундаментные изогнутые	12-48
	2		
2	1	Болты фундаментные с анкерной плитой	16-48
	2		56-90
	3		100-140
3	1	Болты фундаментные составные	24-48
	2		56-64
4	1	Болты фундаментные съемные	24-48
	2		56-125
	3		56-100
5	-	Болты фундаментные прямые	12-48

6	1	Болты фундаментные с коническим концом	12-48
	2		
	3		

## ТИПЫ И КОНСТРУКЦИЯ ФУНДАМЕНТНЫХ БОЛТОВ

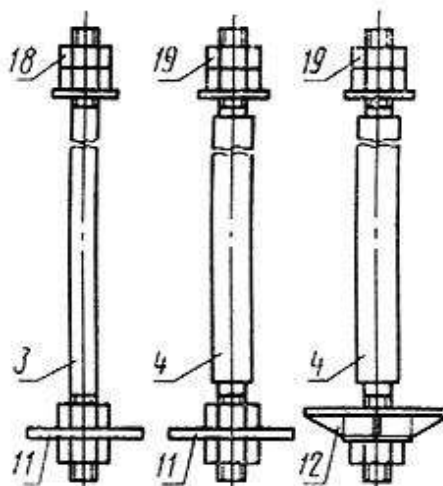
### Тип 1

Болты фундаментные изогнутые  
*Исполнение 1 Исполнение 2*



### Тип 2

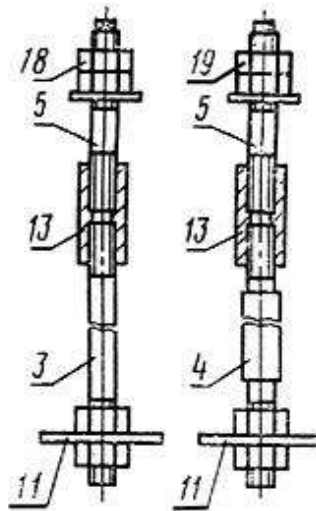
Болты фундаментные с анкерной плитой  
*Исполнение 1 Исполнение 2 Исполнение 3*



### Тип 3

Болты фундаментные составные

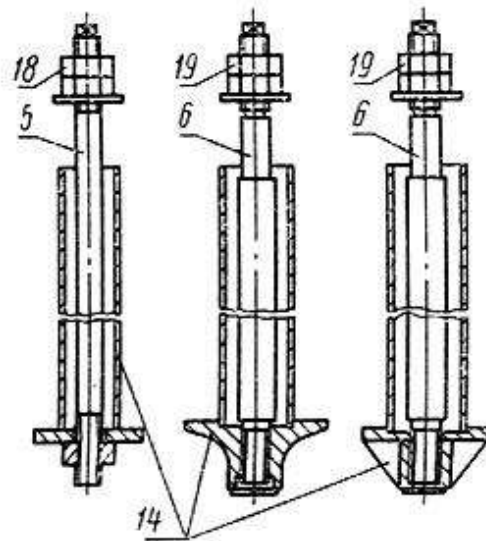
*Исполнение 1    Исполнение 2*



Тип 4

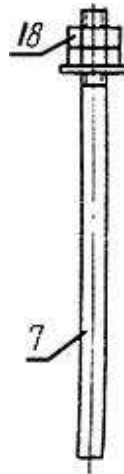
**Болты фундаментные съемные**

*Исполнение 1    Исполнение 2    Исполнение 3*



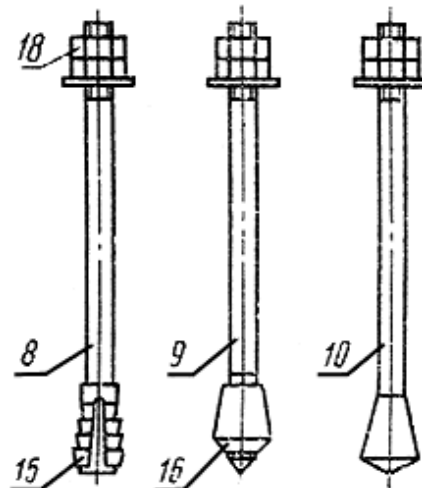
Тип 5

**Болт фундаментный прямой**



Тип 6

**Болты фундаментные с коническим концом**  
*Исполнение 1 Исполнение 2 Исполнение 3*



Размеры для справок.

1-10 - шпилька; 11, 12 - плита анкерная; 13 - муфта; 14 - анкерная арматура; 15 - цанга разжимная; 16 - втулка коническая; 17 - шайба; 18 - гайка по [ГОСТ 5915-70](#); 19 - гайка по [ГОСТ 10605-94](#).

Черт.1

1.2. Длина болтов  $L$  и диаметр резьбы  $d$  назначаются в зависимости от длины шпилек и диаметра их резьбы.

Пример условного обозначения болта типа 1, исполнения 1, диаметром резьбы  $d = 20$  мм, длиной  $L = 800$  мм, со шпилькой из стали марки Ст3пс2:

*БОЛТ 1.1.M20×800. Ст3пс2 ГОСТ 24379.1-80*

То же, болта типа 4, исполнения 2, диаметром резьбы  $d = 100$  мм, с мелким шагом резьбы 6 мм, длиной  $L = 1900$  мм, со шпилькой из стали марки 09Г2С-6:

*БОЛТ 4.2.M100×6×1900 09Г2С-6 ГОСТ 24379.1-80*

1.3. Общие технические условия - по [ГОСТ 24379.0-80](#).

1.4. Теоретическая масса болтов в сборе типов 1, 2, 5, 6 дана в приложении 1.

Теоретическая масса болтов типов 3 и 4 указывается в рабочих чертежах.

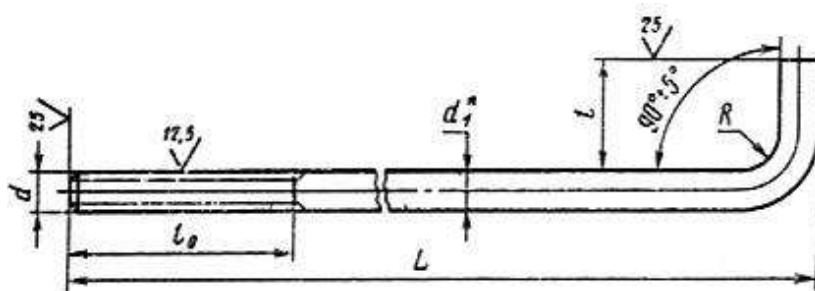
1.5. Примеры установки болтов в фундаменты приведены в приложении 4.

## 2. КОНСТРУКЦИЯ И РАЗМЕРЫ ШПИЛЕК

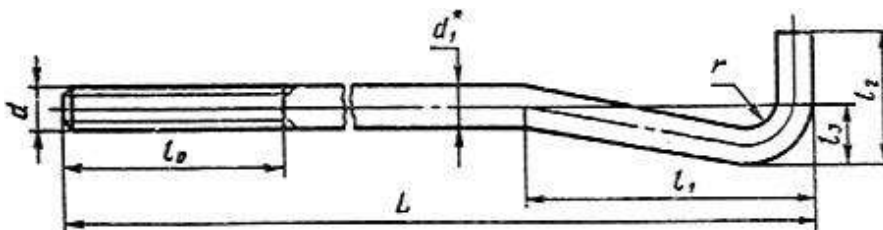
2.1. Конструкция и размеры шпилек должны соответствовать указанным на черт.2 и в табл.2.

### ШПИЛЬКИ (поз. 1-10 по черт.1)

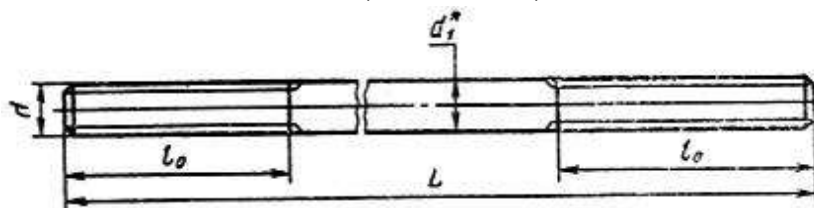
Поз.1 ( $d = 1$   
2-48 мм)



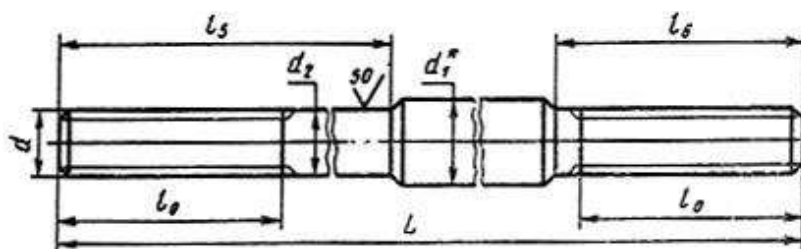
Поз.2 ( $d = 1$   
2-48 мм)



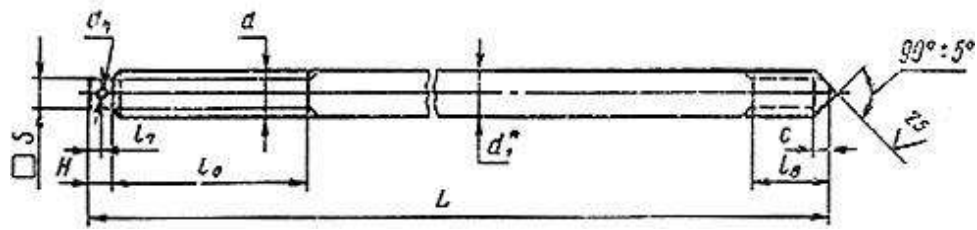
Поз.3 ( $d = 16-48$  мм)



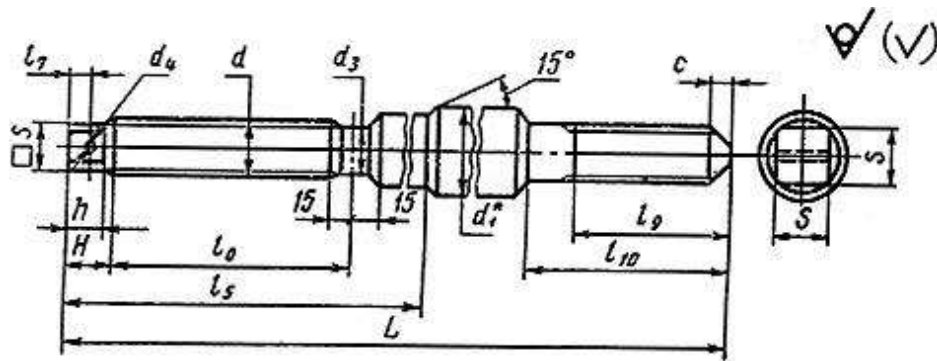
Поз.4 ( $d = 56-140$  мм)



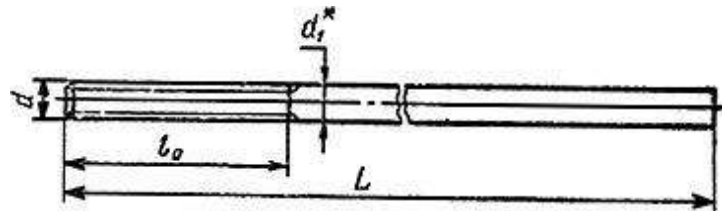
Поз.5 ( $d = 24-64$  мм)



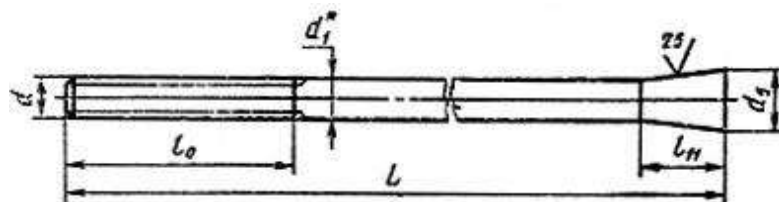
Поз.6 ( $d = 56-125$  мм)



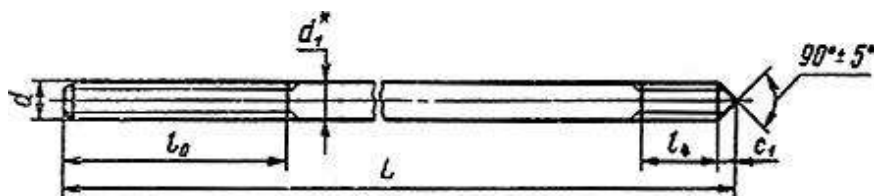
Поз.7 ( $d = 12-48$  мм)



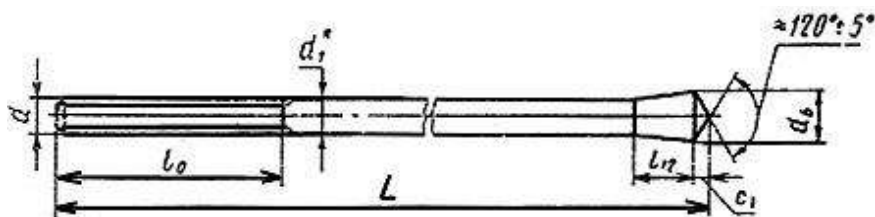
Поз.8 ( $d = 12-48$  мм)



Поз.9 ( $d = 12-48$  мм)



Поз.10 ( $d = 1$   
2-48 мм)



\* Размеры для справок.

Черт.2

Таблица 2

мм

Номинальный диаметр резьбы $d$	Шаг резьбы		$d_1^*$	$d_2$	$d_3$	$d_4$	$d_5$	$d_6$	$l_0$ +IT17	$l$	$l_1$	$l_2$	$l_3$	$l_4$ +IT17	$l_5$	$l_6$
	крупный	мелкий														
12	1,75	-	12	-	-	-	17	20	80	40	100	50	25	24	-	-
16	2	-	16	-	-	-	22	26	90	50	130	60	30	32	-	-
20	2,5	-	20	-	-	-	28	32	100	60	160	80	40	40	-	-
24	3	-	24	-	-	5	34	39	110	75	200	100	50	48	-	-
30	3,5	-	30	-	-	8	42	48	120	90	250	120	60	60	-	-
36	4	-	36	-	-	8	50	58	130	110	300	140	70	73	-	-
42	4,5	-	42	-	-	-	58	68	140	125	350	170	85	85	-	-
48	5	-	48	-	-	-	68	77	150	150	400	200	100	98	-	-
56	5,5	-	60	56	47,8	12	-	-	160	-	-	-	-	-	400	180
64	6	-	70	64	55	16	-	-	170	-	-	-	-	-	500	190
72	-	6	75	72	63	20	-	-	180	-	-	-	-	-	600	200
80	-	6	85	80	71	-	-	-	190	-	-	-	-	-	800	220
90	-	6	95	90	81	25	-	-	210	-	-	-	-	-	1000	230
100	-	6	105	100	91	-	-	-	230	-	-	-	-	-	1000	250
110	-	6	120	110	101	-	-	-	240	-	-	-	-	-	1000	260
125	-	6	130	125	116	30	-	-	250	-	-	-	-	-	1000	270
140	-	6	145	140	-	-	-	-	270	-	-	-	-	-	1000	280

Продолжение табл.2

мм

Номинальный диаметр резьбы $d$	Шаг резьбы		$l_7$	$l_8$	$l_9$	$l_{10}$	$l_{11}$	$l_{12}$	$S$ h15	$H$	$h$	$c$	$c_1$	$R$	$r$
	крупный	мелкий													
12	1,75	-	-	-	-	-	30	20	-	-	-	-	6	12	8
16	2	-	-	-	-	-	36	28	-	-	-	-	9	16	10
20	2,5	-	-	-	-	-	48	34	-	-	-	-	9	20	10
24	3	-	7	65	-	-	60	41	17	16	-	-	9	11	24
30	3,5	-	-	75	-	-	73	50	19	-	-	-	12	14	30
36	4	-	10	90	-	-	85	63	24	20	-	-	-	17	36
42	4,5	-	-	100	-	-	95	71	27	-	-	-	15	20	42

48	5		12	115			120	82	32	25		18	22	48	40	
56	5,5		16	130	120	180	-	-	41	30	25	20	-	-	-	
64	6		20	150	135	200			46	40	35	25				
72	-	6		-	155	240			50			30				
80									55							
90			25			180	280			65	50	45	35			
100						200	300			75			40			
110						220	340			85						
125			30			240	370			95	60	55	45			
140			-			-	-			-	-	-	-			

Пример условного обозначения шпильки поз.1, диаметром резьбы  $d = 20$  мм, длиной  $L = 800$  мм, из стали марки Ст3пс2:

*ШПИЛЬКА 1.М20×800 Ст3пс2 ГОСТ 24379.1-80*

То же, поз.4, диаметром резьбы  $d = 100$  мм, с мелким шагом резьбы 6 мм, длиной  $L = 3150$  мм, из стали марки 09Г2С-6:

*ШПИЛЬКА 4.М100×6×3150.09Г2С-6 ГОСТ 24379.1-80*

2.2. Предельные отклонения размеров - по [ГОСТ 25347-82](#) и [ГОСТ 25348-82](#).

2.3. Резьба - по [ГОСТ 24705-2004](#), поле допуска 8g - по [ГОСТ 16093-2004](#).

2.4. Размеры сбегов резьбы и фасок - по [ГОСТ 10549-80](#).

2.5. Длина шпилек  $L$  (кроме поз.5 и 6) и их теоретическая масса приведены в приложении 2.

Для шпилек (поз.5 и 6) длина и теоретическая масса указываются в рабочих чертежах.

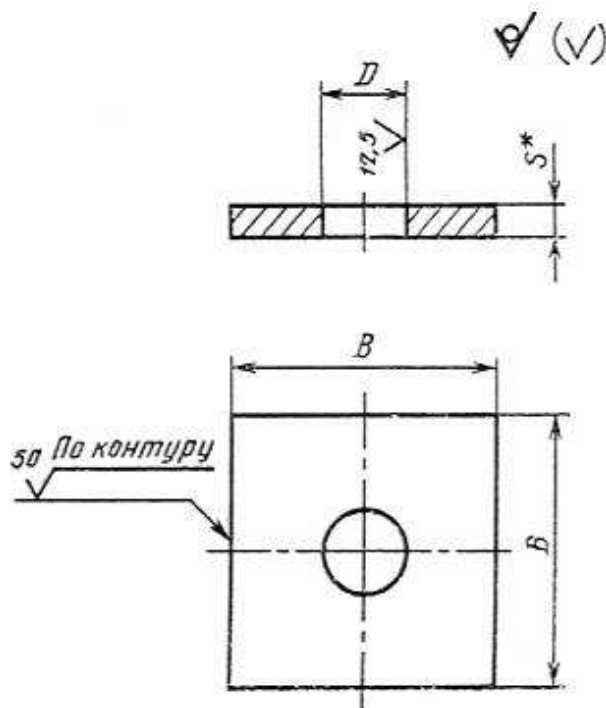
2.6. Допускается по соглашению между потребителем и предприятием-изготовителем изготовление шпилек другой длины.

### 3. КОНСТРУКЦИЯ И РАЗМЕРЫ АНКЕРНЫХ ПЛИТ

3.1. Конструкция и размеры анкерных плит (поз.11) должны соответствовать указанным на черт.3 и в табл.3, плит (поз.12) - на черт.4 и в табл.4.

#### ПЛИТА АНКЕРНАЯ (поз.11 по черт.1)





\* Размер для справок.

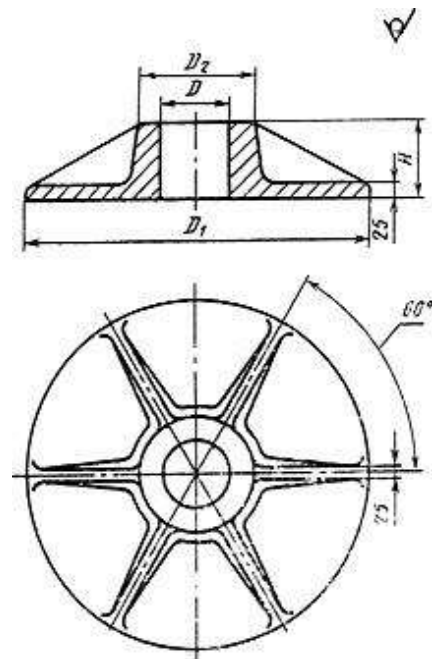
Черт.3

Таблица 3

Размеры, мм

Номинальный диаметр резьбы шпильки $d$	$D$ H17	$B$ $\pm \frac{IT17}{2}$	$s^*$	Теоретическая масса плиты, кг
16	22	65	14	0,42
20	26	80	16	0,74
24	32	100	18	1,30
30	38	120	20	2,08
36	45	150	20	3,28
42	50	170	25	5,29
48	60	190	28	7,31
56	66	220	32	11,21
64	74	260	36	17,80
72	82	300	40	26,41
80	90	320	45	33,70
90	100	360	50	47,50

**ПЛИТА АНКЕРНАЯ (поз. 12 по черт.1)**



Черт.4

Таблица 4

Размеры, мм

Номинальный диаметр резьбы шпильки $d$	$D$	$D_1$	$D_2$	$H$	Теоретическая масса плиты, кг
100	135	625	220	130	94,27
110	145	650	230	135	100,32
125	165	675	240	135	106,70
140	185	700	290	145	125,50

Пример условного обозначения анкерной плиты (поз. 11), размером  $B = 150$  мм:

*ПЛИТА 150 ГОСТ 24379.1-80*

То же, поз. 12, наружным диаметром  $D_1 = 625$  мм:

*ПЛИТА 625 ГОСТ 24379.1-80*

3.2. Предельные отклонения размеров - по [ГОСТ 25347-82](#).

3.3. Отливку выполнять по 3-му классу точности [ГОСТ 26645-85](#).

3.4. Формовочные уклоны - по [ГОСТ 3212-92](#).

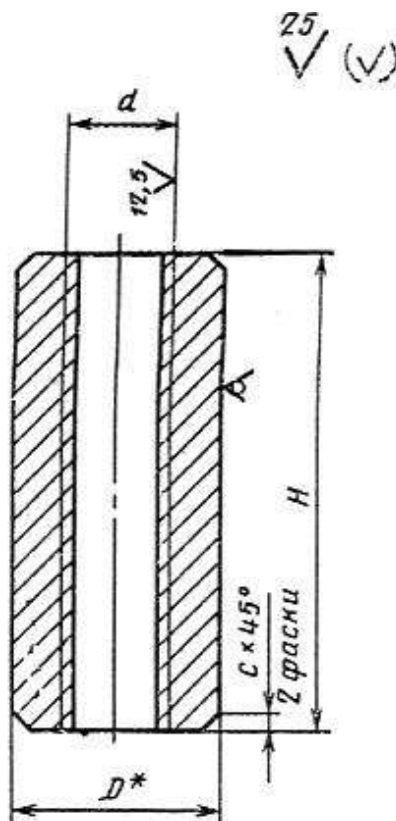
3.5. Литейные радиусы - 5 мм.

3.6. Параметры шероховатости поверхностей литых анкерных плит должны быть не более 50 мкм по [ГОСТ 2789-73](#).  $Ra =$

#### 4. КОНСТРУКЦИЯ И РАЗМЕРЫ МУФТЫ

4.1. Конструкция и размеры муфты должны соответствовать указанным на черт.5 и в табл.5.

**МУФТА (поз. 13 по черт.1)**



\* Размеры для справок.

Черт.5

Таблица 5

Размеры, мм

Номинальный диаметр резьбы $d$	$D^*$	$H$ +IT17	$c$	Теоретическая масса муфты, кг
24	50	120	2	1,42
30	60	140	3	2,35
36	70	170	4	3,78
42	80	190	5	5,43
48	90	220	6	7,36
56	100	250	8	10,58
64	110	280	8	13,82

Пример условного обозначения муфты из стали марки Ст3пс2 для шпильки  $d = 24$  мм:

МУФТА М24. Ст3пс2 ГОСТ 24379.1-80

4.2. Муфты должны изготавливаться из круглой стали по [ГОСТ 2590-88](https://www.gost.ru/standards/gost-2590-88), обычной точности прокатки.

4.3. Предельные отклонения размеров - по [ГОСТ 25347-82](https://www.gost.ru/standards/gost-25347-82).

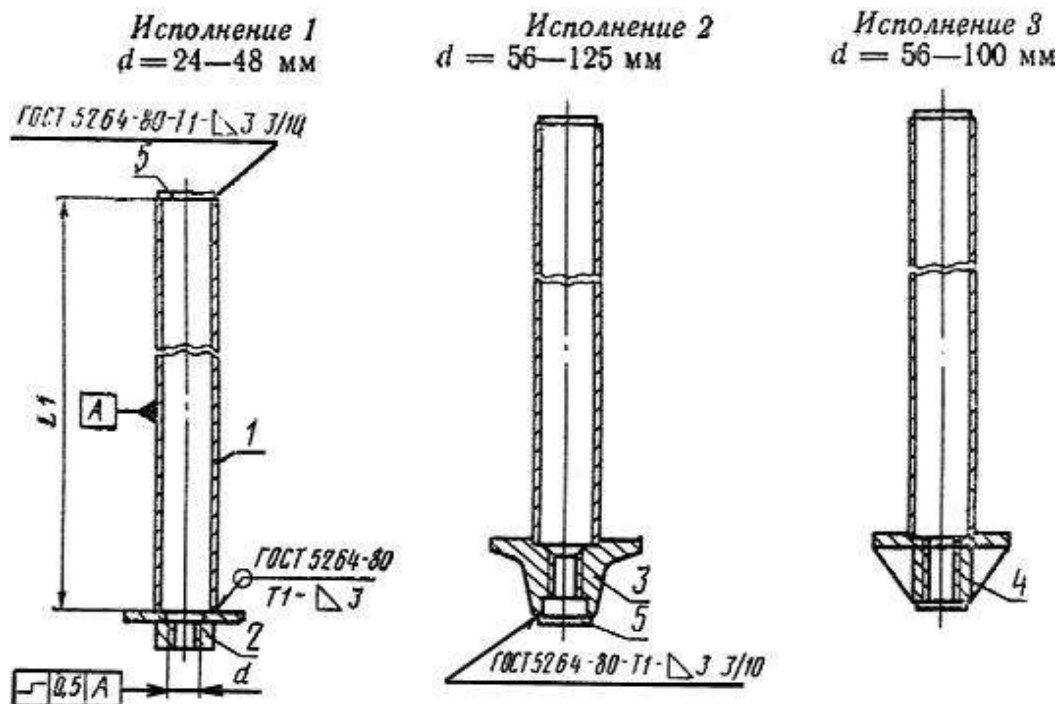
4.4. Резьба - по [ГОСТ 24705-2004](#) с крупным шагом, поле допуска 7H - по [ГОСТ 16093-2004](#).

4.5. Размеры фасок резьбы - по [ГОСТ 10549-80](#).

## 5. КОНСТРУКЦИЯ И РАЗМЕРЫ АНКЕРНОЙ АРМАТУРЫ

5.1. Конструкция анкерной арматуры должна соответствовать указанной на черт.6.

### АРМАТУРА АНКЕРНАЯ (поз.14 по черт.1)



\* Размеры для справок.

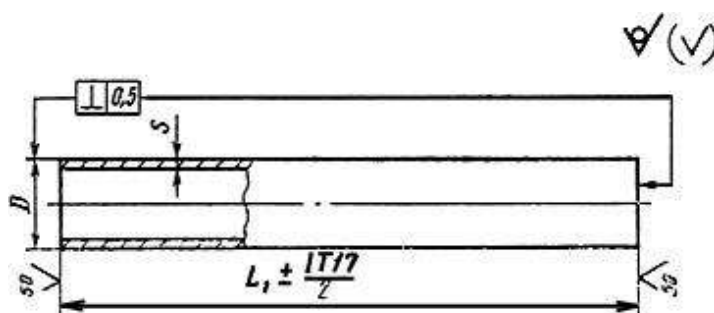
1 - труба (черт.7); 2 - составная анкерная плита (черт.8); 3 - литая анкерная плита (черт.9); 4 - сварная анкерная плита (черт.10); 5 - заглушка (черт.13).

Черт.6

5.2. Длина  $L_1$  анкерной арматуры назначается по длине трубы, диаметр резьбы отверстия  $d$  - по диаметру резьбы шпильки.

5.3. Конструкция и размеры трубы (поз. 1) должны соответствовать указанным на черт.7 и в табл.6.

### ТРУБА (поз.1 по черт.6)



Черт.7

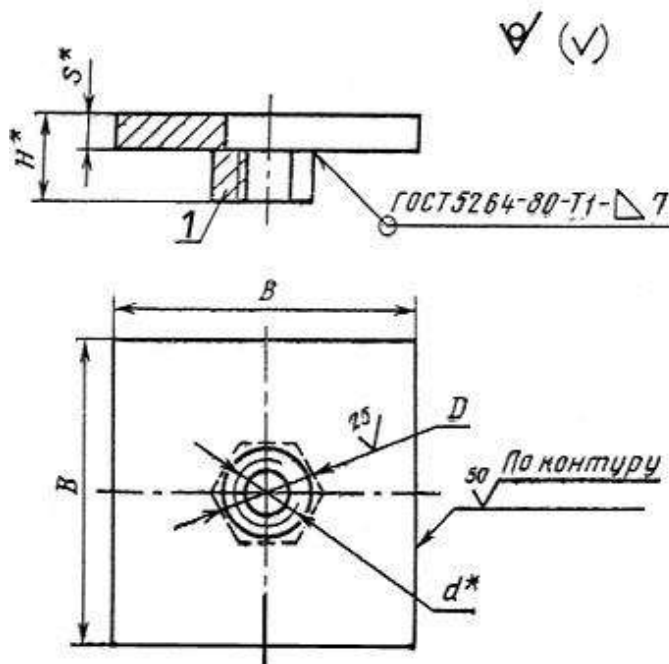
Таблица 6

мм

Диаметр резьбы шпильки $d$	24	30	36	42	48	56	64	72	80	90	100	110	125
Диаметр и толщина стенки трубы $D \times s$	60 × 3,5	89 × 4	102 × 4	114 × 4,5	127 × 4,5	140 × 4,5	152 × 5	168 × 5	180 × 5	203 × 6			

5.4. Конструкция и размеры составной анкерной плиты (поз.2) должны соответствовать указанным на черт.8 и в табл.7.

**ПЛИТА АНКЕРНАЯ СОСТАВНАЯ (поз.2 по черт.6)**



\* Размеры для справок.

1 - гайка по [ГОСТ 5915-70](#)

Черт.8

Таблица 7

Размеры, мм

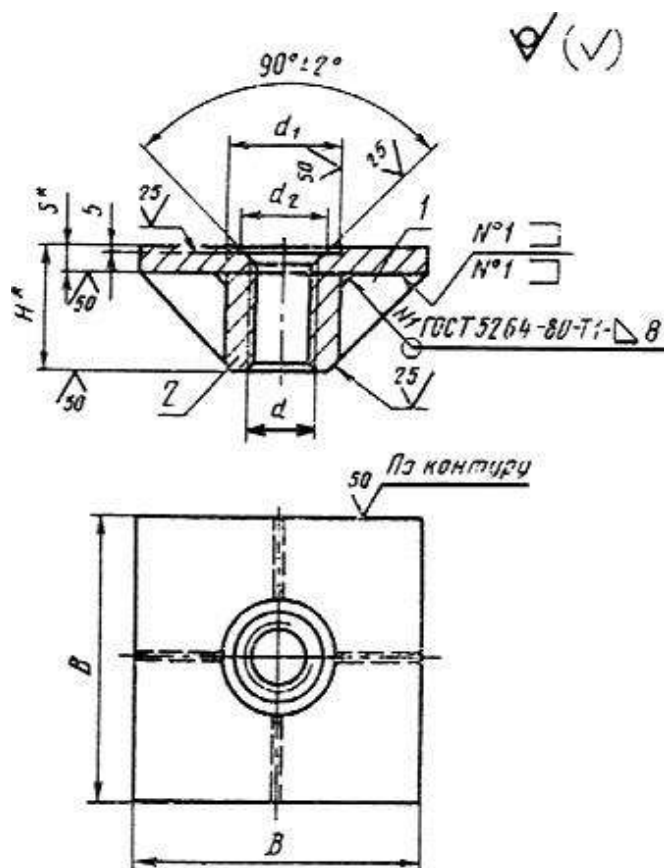
Номинальный диаметр резьбы $d^*$	$D$ Н16	$H^*$	$s^*$	$B$ $\pm \frac{IT17}{2}$	Теоретическая масса плиты, кг
24	32	37	18	140	2,61
30	38	44	20	160	3,28



100		130	170	190	150	174	500	160	240	60	70		40	117
110		145	185	210	165	185	550	180	270		75	35	45	158
125		150	190	230	180	210	600	190	290		80		50	195

5.6. Конструкция и размеры сварной анкерной плиты (поз.4) должны соответствовать указанным на черт.10 и в табл.9.

**ПЛИТА АНКЕРНАЯ СВАРНАЯ (поз.4 по черт.6)**



\* Размеры для справок.

1 - ребро (черт.11); 2 - втулка (черт.12).

Черт.10

Размеры, мм

Таблица 9

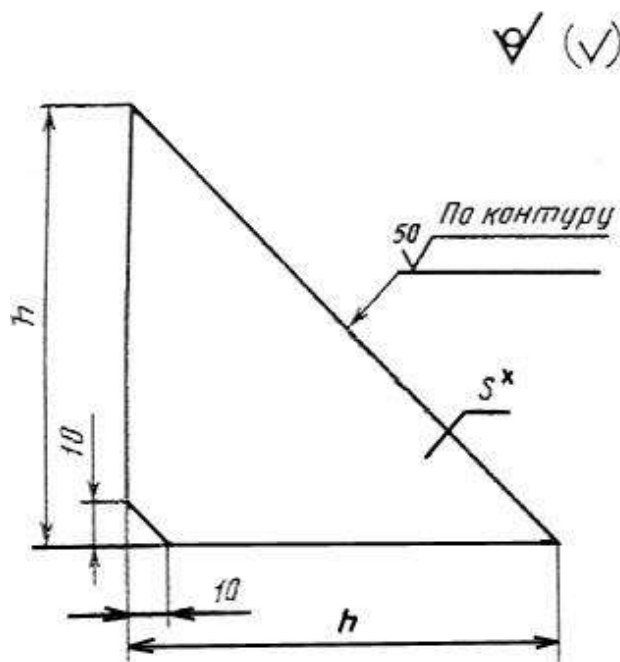
Номинальный диаметр резьбы $d$	Шаг резьбы		$B \pm \frac{IT17}{2}$	$d_1$	$d_2$	$H^*$	$s^*$	Теоретическая масса плиты, кг
	крупный	мелкий						
56	5,5	-	280	106	76	110	20	16,61
64	6	-	300	120	84	120	20	19,71
72	-	6	340	133	92	135	25	31,24
80	-	6	400	145	100	145	25	43,01
90	-	6	420	158	110	170	30	59,19

100			450	174	120	180		71,21
-----	--	--	-----	-----	-----	-----	--	-------

Сверление отверстия в анкерной плите производится после приварки втулки и ребер.

5.6.1. Конструкция и размеры ребра должны соответствовать указанным на черт.11 и в табл.10.

**РЕБРО (поз.1 по черт.10)**



\* Размеры для справок.

Черт.11

Таблица 10

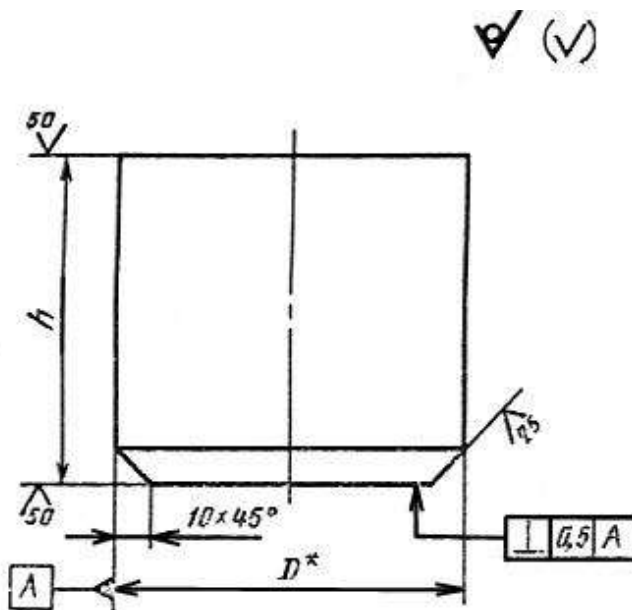
мм

Номинальный диаметр резьбы отверстия в анкерной плите $d$	$h$ $\pm \frac{IT17}{2}$	Толщина $s^*$
56	80	10
64	90	
72	100	
80	110	16
90	130	
100	140	

5.6.2. Конструкция и размеры втулки должны соответствовать указанным на черт.12 и в табл.11.

**ВТУЛКА (поз.2 по черт.10)**





\* Размер для справок.

Черт.12

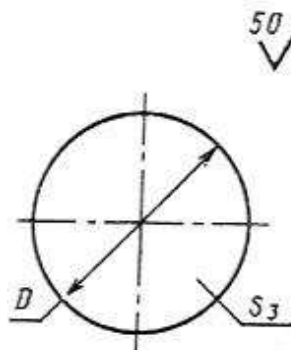
Таблица 11

мм

Номинальный диаметр резьбы $d$	56	64	72	80	90	100
Диаметр заготовки $D^*$	100	110	130	140	160	180
$h$ +IT17	90	100	110	120	140	150

5.7. Конструкция и размеры заглушки (поз.5) должны соответствовать указанным на черт.13 и в табл.12 для трубы и в табл.13 - для анкерной плиты.

**ЗАГЛУШКА (поз.5 по черт.6)**



Черт.13

Таблица 12

Размеры, мм

Труба	60x3,5	89x4	102x4	114x4,5	127x4,5	140x4,5	152x5	168x5	180x5	203x6
-------	--------	------	-------	---------	---------	---------	-------	-------	-------	-------

$D \times s$										
$D_1$ h16	56	85	98	110	122	135	147	163	175	198
Теоретическая масса, кг	0,06	0,13	0,18	0,22	0,28	0,34	0,40	0,49	0,57	0,72

Таблица 13

Размеры, мм

Номинальный диаметр резьбы под анкерную плиту $d$	56	64	72	80	90	100	110	125
$D_1$ h16	90	95	115		130	150	160	170
Теоретическая масса, кг	0,15	0,17	0,24		0,31	0,42	0,47	0,53

Пример условного обозначения анкерной арматуры исполнения 1, под шпильку  $d = 24$  мм, длиной  $L_1 = 400$  мм:

*АРМАТУРА АНКЕРНАЯ 1.M24×400 ГОСТ 24379.1-80*

То же, исполнения 2, под шпильку  $d = 64$  мм, длиной  $L_1 = 2000$  мм:

*АРМАТУРА АНКЕРНАЯ 2.M64×2000 ГОСТ 24379.1-80*

То же, исполнения 3, под шпильку  $d = 100$  мм с мелким шагом резьбы 6 мм, длиной  $L_1 = 3150$  мм:

*АРМАТУРА АНКЕРНАЯ 3.M100×6×3150 ГОСТ 24379.1-80*

5.8. Предельные отклонения размеров по [ГОСТ 25347-82](#) и [ГОСТ 25348-82](#).

5.9. Резьба - по [ГОСТ 24705-2004](#), поле допуска 7H - по [ГОСТ 16093-2004](#).

5.10. Предельные отклонения размеров литой плиты по 3-му классу точности [ГОСТ 26645-85](#).

5.11. Размеры фасок резьбы - по [ГОСТ 10549-80](#).

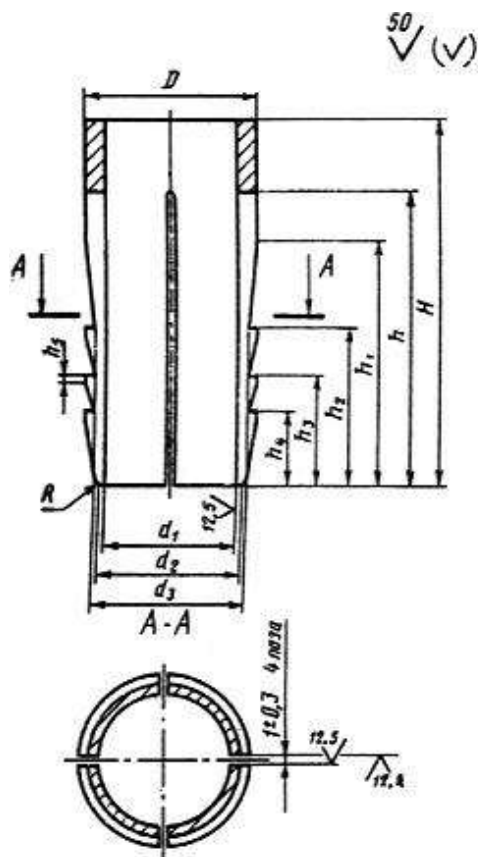
5.12. Неуказанные литейные радиусы  $R$  5 мм.

5.13. Теоретическая масса анкерной арматуры и труб приведена в приложении 3.

## 6. КОНСТРУКЦИЯ И РАЗМЕРЫ РАЗЖИМНОЙ ЦАНГИ

6.1. Конструкция и размеры разжимной цанги должны соответствовать указанным на черт.14 и в табл.14.

### ЦАНГА РАЗЖИМНАЯ (поз.15 по черт.1)



Черт.14

Таблица 14

Размеры, мм

Номинальный диаметр резьбы шпильки $d$	$D$ h16	$d_1$ H16	$d_2$	$d_3$	$H$	$h$	$h_1$	$h_2$	$h_3$	$h_4$	$h_5$ $\pm \frac{IT16}{2}$	$R$ , не более	Теоретическая масса цанги, кг
12	17	12,5	15	16,5	36	30	24	16	11	7	0,5	0,8	0,03
16	24	17,0	20	23,2	45	36	30	21	14	10	0,8	1,0	0,08
20	30	21,0	25	29,0	60	48	40	26	18	12	1,0	1,2	0,17
24	34	25,0	30	32,5	75	60	54	31	22	15	1,5	1,5	0,25
30	42	32,0	37	32,5	90	72	60	39	27	18	1,5	1,5	0,41
46	50	38,0	42	48,0	105	84	70	47	33	22	2,0	1,5	0,68
42	58	44,0	52	55,5	120	96	80	55	39	25	2,5	2,0	1,06
48	68	50,0	60	65,0	150	120	100	63	43	29	3,0	2,0	1,96

6.2. Предельные отклонения размеров - по [ГОСТ 25347-82](https://www.gost.ru/standards/gost-25347-82).

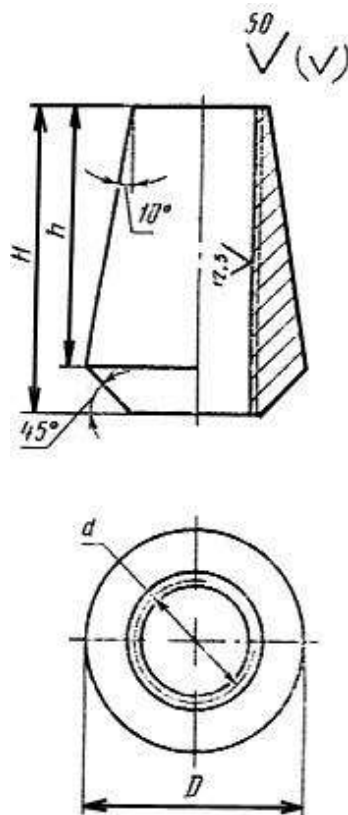
Пример условного обозначения разжимной цанги для шпильки  $d = 24$  мм:

ЦАНГА M24 ГОСТ 24379.1-80

## 7. КОНСТРУКЦИЯ И РАЗМЕРЫ КОНИЧЕСКОЙ ВТУЛКИ

7.1. Конструкция и размеры конической втулки должны соответствовать указанным на черт.15 и в табл.15.

**ВТУЛКА КОНИЧЕСКАЯ (поз.16 по черт.1)**



Черт.15

Размеры, мм

Таблица 15

Номинальный диаметр резьбы $d$	$D$ h16	$H$	$h$	Теоретическая масса втулки, кг
12	22	24	20	0,03
16	29	32	28	0,06
20	35	40	34	0,11
24	42	48	41	0,20
30	52	60	51	0,36
36	62	72	61	0,67
42	72	84	71	0,94
48	82	96	82	1,41

Пример условного обозначения конической втулки под шпильку  $d = 24$  мм:

ВТУЛКА М24 ГОСТ 24379.1-80

7.2. Предельные отклонения размеров - по [ГОСТ 25347-82](https://www.gost.ru/standards/gost-25347-82).

7.3. Резьба - по [ГОСТ 24705-2004](https://www.gost.ru/standards/gost-24705-2004), поле допуска 7H - по [ГОСТ 16093-2004](https://www.gost.ru/standards/gost-16093-2004).

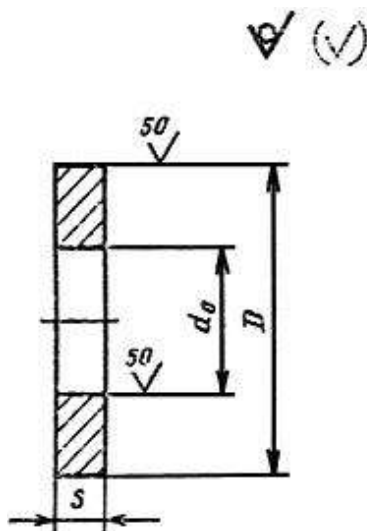
7.4. Размеры фасок резьбы - по [ГОСТ 10549-80](https://www.gost.ru/standards/gost-10549-80).

## 8. КОНСТРУКЦИЯ И РАЗМЕРЫ ШАЙБЫ

8.1. Шайбы при нормальных отверстиях в приливах оборудования следует применять по [ГОСТ 11371-78](#), при увеличенных отверстиях в приливах оборудования - по настоящему стандарту.

8.2. Конструкция и размеры шайб должны соответствовать указанным на черт.16 и в табл.16.

### ШАЙБА (поз.17 по черт.1)



Черт.16

Таблица 16

Размеры, мм

Номинальный диаметр резьбы шпильки $d$	$d_0$ H16	$D$ h16	$s$	Предельное радиальное биение	Теоретическая масса шайбы, кг
12	13	36	3	0,5	0,021
16	17	42	4	0,6	0,050
20	21	45	8		0,076
24	25	55	10	0,7	0,120
30	32	80			0,330
36	38	90	14	0,8	0,410
42	44	95			0,610
48	50	105	16	0,9	0,740
56	60	115			0,950
64	68	130	18	1,0	1,210
72	76	140			1,530
80	85	160	20	1,0	2,270
90	95	180			2,880
100	105	190	22	1,0	3,400
110	115	200			3,630
125	130	240	25	1,0	6,300
140	145	270			7,990

Пример условного обозначения шайбы для шпильки диаметром резьбы  $d = 12$  мм:

ШАЙБА М12 ГОСТ 24379.1-80

**ПРИЛОЖЕНИЕ 1**

Справочное

**ТЕОРЕТИЧЕСКАЯ МАССА БОЛТОВ ТИПОВ 1, 2, 5 И 6**

Таблица 1

Длина* болта $L$ , мм	Теоретическая масса болта типа 1, кг, при номинальном диаметре резьбы $d$ , мм							
	12	16	20	24	30	36	42	48
300	0,35	0,66	-	-	-	-	-	-
400	0,44	0,82	1,32	-	-	-	-	-
500	0,52	0,97	1,57	2,35	-	-	-	-
600	0,61	1,13	1,81	2,71	4,55	-	-	-
710	0,71	1,31	2,09	3,10	5,16	7,59	-	-
800	0,79	1,45	2,31	3,42	5,66	8,31	11,81	-
900	0,88	1,60	2,55	3,77	6,22	9,10	12,89	17,41
1000	0,97	1,77	2,80	4,13	6,77	9,91	13,98	18,83
1120	-	1,95	3,10	4,56	7,43	10,85	15,29	20,53
1250	-	2,15	3,43	5,03	8,15	11,88	16,71	22,38
1320	-	-	3,60	5,28	8,53	12,43	17,47	23,37
1400	-	-	3,79	5,55	8,99	13,10	18,33	24,51
1500	-	-	-	5,90	9,54	13,90	19,42	25,93
1600	-	-	-	6,26	10,10	14,70	20,50	27,35
1700	-	-	-	6,61	10,65	15,50	21,59	28,77
1800	-	-	-	-	11,21	16,29	22,68	30,19
1900	-	-	-	-	11,76	17,09	23,76	31,61
2000	-	-	-	-	12,32	17,89	24,85	33,03
2120	-	-	-	-	-	18,85	26,16	34,73
2240	-	-	-	-	-	19,81	27,47	36,44
2300	-	-	-	-	-	20,29	28,11	37,29
2360	-	-	-	-	-	-	28,76	38,07
2500	-	-	-	-	-	-	30,29	40,13
2650	-	-	-	-	-	-	-	42,26
2800	-	-	-	-	-	-	-	44,39

\* Длина принята в соответствии с [ГОСТ 6636-69](#).

Таблица 2

Длина* болта $L$ , мм	Теоретическая масса болта типа 2, кг, исполнений															
	1						2						3			
	Номинальный диаметр резьбы $d$ , мм															
	16	20	24	30	36	42	48	56	64	72	80	90	100	110	125	140
200	0,92	1,56	-	-	-	-	-	-	-	-	-	-	-	-	-	-
250	0,99	1,69	2,74	4,70	-	-	-	-	-	-	-	-	-	-	-	-
300	1,07	1,81	2,91	4,98	7,60	-	-	-	-	-	-	-	-	-	-	-
350	1,15	1,93	3,09	5,25	7,99	12,21	-	-	-	-	-	-	-	-	-	-
400	1,23	2,06	3,27	5,53	8,39	12,75	17,56	-	-	-	-	-	-	-	-	-
450	1,31	2,18	3,35	5,81	8,79	13,29	18,27	-	-	-	-	-	-	-	-	-
500	1,39	2,30	3,62	6,08	9,19	13,84	18,98	-	-	-	-	-	-	-	-	-
600	1,55	2,55	3,98	6,64	9,99	14,92	20,39	-	-	-	-	-	-	-	-	-
710	1,72	2,82	4,37	7,25	10,87	16,12	21,95	-	-	-	-	-	-	-	-	-
800	1,86	3,04	4,69	7,75	11,59	17,10	23,23	33,99	-	-	-	-	-	-	-	-
900	2,02	3,29	5,04	8,30	12,39	18,18	24,66	35,26	-	-	-	-	-	-	-	-
1000	2,18	3,53	5,40	8,86	13,18	19,27	26,07	38,43	53,60	71,35	-	-	-	-	-	-
1120	2,37	3,84	5,83	9,53	14,14	20,57	27,79	40,14	56,52	74,66	-	-	-	-	-	-
1250	2,57	4,15	6,29	10,25	15,19	21,99	29,63	43,98	59,20	79,16	98,8	-	-	-	-	-
1320	-	4,32	6,54	10,64	15,75	22,75	30,63	44,58	62,56	80,92	101,9	-	-	-	-	-

1400	-	4,52	6,82	11,07	16,38	23,62	31,75	47,30	65,58	85,22	107,7	141,9	-	-	-	-
1500	-	4,77	7,10	11,63	17,18	24,71	33,17	48,57	67,58	87,16	109,4	144,6	-	-	-	-
1600	-	-	7,53	12,18	17,98	25,79	34,59	51,74	71,71	92,1	116,7	153,0	219,1	252,6	-	-
1700	-	-	7,88	12,74	18,77	26,88	36,17	53,96	75,48	95,6	121,1	158,6	225,8	261,5	-	-
1800	-	-	-	13,29	19,57	27,97	37,42	56,18	77,75	99,0	125,6	164,1	232,6	270,3	329,3	408,3
1900	-	-	-	13,85	20,57	29,05	38,84	58,40	81,52	102,5	130,0	169,6	239,4	280,3	339,8	421,3
2000	-	-	-	-	21,17	30,14	40,26	60,61	83,79	106,0	134,5	175,3	246,2	288,1	350,1	434,2
2120	-	-	-	-	22,13	31,44	41,98	63,11	87,25	109,6	139,3	181,3	254,3	298,7	362,6	449,7
2240	-	-	-	-	23,09	32,75	43,68	65,69	91,7	114,3	145,2	188,6	262,5	310,3	375,3	465,3
2500	-	-	-	-	-	35,57	47,37	71,71	98,9	123,3	156,7	203,1	280,2	332,5	402,2	499,0
2800	-	-	-	-	-	-	51,63	78,36	108,0	133,7	170,1	219,8	300,6	359,1	433,4	537,8
3150	-	-	-	-	-	-	-	86,02	118,5	145,9	185,7	242,0	324,4	391,1	470,1	583,2
3350	-	-	-	-	-	-	-	-	-	159,2	203,5	261,4	351,6	426,6	511,9	636,0
4000	-	-	-	-	-	-	-	-	-	-	-	286,5	382,1	465,6	558,4	693,3
4500	-	-	-	-	-	-	-	-	-	-	-	-	416,1	509,9	610,5	758,1
5000	-	-	-	-	-	-	-	-	-	-	-	-	-	-	662,5	822,9

\* Длина принята в соответствии с [ГОСТ 6636-69](#).

Таблица 3

Длина* болта $L$ , мм	Теоретическая масса болта типа 5, кг, при номинальном диаметре резьбы $d$ , мм							
	12	16	20	24	30	36	42	48
150	0,18	0,36	0,57	-	-	-	-	-
200	0,23	0,44	0,69	1,04	-	-	-	-
250	0,27	0,51	0,82	1,22	2,17	-	-	-
300	0,32	0,59	0,94	1,39	2,44	3,56	-	-
350	0,36	0,67	1,06	1,57	2,72	3,96	5,66	-
400	0,40	0,75	1,19	1,75	3,00	4,35	6,21	8,33
450	0,45	0,83	1,31	1,93	3,28	4,75	6,75	9,04
500	-	0,91	1,43	2,10	3,55	5,15	7,30	9,75
600	-	1,07	1,68	2,46	4,11	5,95	8,38	11,17
710	-	-	1,95	2,85	4,72	6,83	9,54	12,73
800	-	-	2,17	3,17	5,22	7,55	10,56	13,98
900	-	-	-	3,52	5,77	8,35	11,64	15,43
1000	-	-	-	-	6,33	9,15	12,73	16,85
1120	-	-	-	-	6,99	10,11	14,04	18,55
1250	-	-	-	-	-	11,14	15,45	20,40
1320	-	-	-	-	-	-	16,21	21,39
1400	-	-	-	-	-	-	-	22,53

\* Длина принята в соответствии с [ГОСТ 6636-69](#).



Таблица 4

Длина* болта $L$ , мм	Теоретическая масса болта типа 6, кг, исполнений											
	1	2	3	1	2	3	1	2	3	1	2	3
	Номинальный диаметр резьбы $d$ , мм											
	12			16			20			24		
150	0,23	0,21	0,20	0,47	0,42	0,39	-	-	-	-	-	-
200	0,27	0,26	0,24	0,55	0,50	0,47	0,92	0,80	0,75	-	-	-
250	0,32	0,30	0,29	0,63	0,57	0,55	1,04	0,93	0,87	1,57	1,42	1,32
300	0,36	0,35	0,33	0,71	0,65	0,63	1,17	1,05	1,00	1,75	1,59	1,50
350	0,40	0,39	0,37	0,78	0,73	0,70	1,29	1,17	1,12	1,93	1,77	1,68
400	0,45	0,43	0,42	0,86	0,81	0,73	1,41	1,30	1,24	2,11	1,97	1,86
450	0,49	0,48	0,46	0,94	0,89	0,86	1,54	1,42	1,37	2,28	2,13	2,03
500	0,54	0,52	0,51	1,02	0,97	0,94	1,66	1,54	1,49	2,46	2,30	2,21
600	0,63	0,61	0,60	1,18	1,13	1,10	1,91	1,79	1,74	2,82	2,63	2,57
710	-	-	-	1,35	1,30	1,27	2,18	2,06	2,01	3,21	3,05	2,95
800	-	-	-	-	-	-	2,40	2,28	2,23	3,53	3,37	3,28
900	-	-	-	-	-	-	-	-	-	3,88	3,72	3,63

\* Длина принята в соответствии с [ГОСТ 6636-69](#).

Продолжение табл. 4

Длина* болта $L$ , мм	Теоретическая масса болта типа 6, кг, исполнений											
	1	2	3	1	2	3	1	2	3	1	2	3
	Номинальный диаметр резьбы $d$ , мм											
	30			36			42			48		
250	2,77	2,53	2,36	-	-	-	-	-	-	-	-	-
300	3,05	2,81	2,64	4,58	4,23	3,90	-	-	-	-	-	-
350	3,33	3,03	2,92	4,98	4,62	4,30	7,27	6,61	6,21	-	-	-
400	3,60	3,36	3,19	5,97	5,02	4,69	7,82	7,15	6,76	11,14	9,74	9,18
450	3,83	3,64	3,47	5,77	5,42	5,09	8,36	7,69	7,30	11,35	10,45	9,89
500	4,16	3,91	3,75	6,17	5,82	5,49	8,90	8,24	7,84	12,51	11,16	10,55
600	4,71	4,47	4,30	6,96	6,62	6,28	9,99	9,32	8,93	13,98	12,53	12,02
710	5,33	5,08	4,92	7,85	7,50	7,17	11,19	10,52	10,13	15,54	14,14	13,58
800	5,82	5,58	5,41	8,56	8,22	7,88	12,17	11,50	11,11	16,82	15,42	14,86
900	6,38	6,13	5,97	9,36	9,02	8,68	13,25	12,58	12,19	18,24	16,85	16,28
1000	6,93	6,69	6,52	10,16	9,81	9,48	14,34	13,67	13,28	19,65	18,26	17,70
1120	7,59	7,36	7,18	11,12	10,77	10,44	15,64	14,97	14,58	21,36	19,98	19,40
1250	-	-	-	12,16	11,82	11,48	17,06	16,39	16,00	23,21	21,82	21,25
1320	-	-	-	-	-	-	17,82	17,15	16,76	24,20	22,82	22,24
1400	-	-	-	-	-	-	-	-	-	25,34	23,94	23,38

\* Длина принята в соответствии с [ГОСТ 6636-69](#).

## ПРИЛОЖЕНИЕ 2 Справочное

Таблица 1

## ТЕОРЕТИЧЕСКАЯ МАССА ШПИЛЕК (ПОЗ.1-41-4; 7-10)

Длина* шпильки $L$ , мм	Теоретическая масса шпильки (поз. 1 и 2), кг, при номинальном диаметре резьбы $d$ , мм							
	12	16	20	24	30	36	42	48
300	0,30	0,54	-	-	-	-	-	-
400	0,39	0,70	1,12	-	-	-	-	-
500	0,47	0,85	1,37	2,02	-	-	-	-
600	0,56	1,01	1,61	2,38	3,77	-	-	-
710	0,66	1,19	1,89	2,77	4,38	6,43	-	-
800	0,74	1,33	2,11	3,09	4,88	7,15	9,95	-
900	0,83	1,48	2,35	3,44	5,44	7,95	11,03	14,76
1000	0,92	1,65	2,60	3,80	5,99	8,74	12,12	16,18
1120	-	1,84	2,90	4,23	6,65	9,69	13,43	17,63
1250	-	2,05	3,23	4,70	7,37	10,72	14,35	19,73
1320	-	-	3,40	4,95	7,75	11,27	15,61	20,72
1400	-	-	3,59	5,22	8,21	11,94	16,47	21,36
1500	-	-	-	5,57	8,76	12,74	17,56	23,28
1600	-	-	-	5,93	9,32	13,54	18,64	24,70
1700	-	-	-	6,28	9,87	14,34	19,73	26,12
1800	-	-	-	-	10,43	15,13	20,82	27,54
1900	-	-	-	-	10,96	15,93	21,90	28,96
2000	-	-	-	-	11,54	16,73	22,99	30,38
2120	-	-	-	-	-	17,69	24,30	32,08
2240	-	-	-	-	-	18,64	25,61	33,79
2300	-	-	-	-	-	19,13	26,25	34,64
2360	-	-	-	-	-	-	26,90	35,45
2500	-	-	-	-	-	-	28,43	37,48
2650	-	-	-	-	-	-	-	39,61
2800	-	-	-	-	-	-	-	41,71

\* Длина принята в соответствии с [ГОСТ 6636-69](#).

Таблица 2

Длина* шпильки $L$ , мм	Теоретическая масса шпильки (поз. 3, 4, 7 и 9), кг, при номинальном диаметре резьбы $d$ , мм																
	12	16	20	24	30	36	42	48	56	64	72	80	90	100	110	125	140
150	0,13	0,24	-	-	-	-	-	-	-	-	-	-	-	-	-	-	-
200	0,18	0,32	0,49	-	-	-	-	-	-	-	-	-	-	-	-	-	-
250	0,22	0,39	0,62	0,89	1,39	-	-	-	-	-	-	-	-	-	-	-	-
300	0,27	0,47	0,74	1,06	1,67	2,40	-	-	-	-	-	-	-	-	-	-	-
350	0,31	0,55	0,86	1,24	1,94	2,79	3,81	-	-	-	-	-	-	-	-	-	-
400	0,35	0,63	0,99	1,42	2,22	3,19	4,35	5,68	-	-	-	-	-	-	-	-	-
450	0,40	0,71	1,11	1,60	2,50	3,59	4,89	6,39	-	-	-	-	-	-	-	-	-
500	0,44	0,79	1,23	1,77	2,77	3,99	5,44	7,10	-	-	-	-	-	-	-	-	-
600	0,53	0,95	1,48	2,13	3,33	4,79	6,52	8,52	-	-	-	-	-	-	-	-	-
710	-	1,12	1,75	2,52	3,94	5,67	7,72	10,08	-	-	-	-	-	-	-	-	-
800	-	1,26	1,97	2,84	4,44	6,39	8,70	11,36	16,03	-	-	-	-	-	-	-	-
900	-	1,42	2,22	3,19	4,99	7,19	9,78	12,79	18,25	-	-	-	-	-	-	-	-
1000	-	1,58	2,46	3,55	5,55	7,98	10,87	14,20	20,47	26,63	33,33	-	-	-	-	-	-

1120	-	1,77	2,76	3,98	6,22	8,94	12,17	15,92	23,13	30,67	37,49	-	-	-	-	-	-
1250	-	1,97	3,08	4,44	6,94	9,99	13,59	17,76	26,02	33,35	41,99	51,23	-	-	-	-	-
1320	-	-	3,25	4,69	7,33	10,55	14,35	18,76	27,57	36,71	43,75	54,35	-	-	-	-	-
1400	-	-	3,45	4,97	7,76	11,18	15,22	19,88	29,34	38,71	46,52	57,91	71,5	-	-	-	-
1500	-	-	3,70	5,32	8,32	11,98	16,31	21,30	31,56	41,73	49,99	62,36	77,1	-	-	-	-
1600	-	-	-	5,68	8,87	12,78	17,39	22,72	33,78	44,74	53,45	66,81	82,7	100,7	123,8	-	-
1700	-	-	-	6,03	9,43	13,57	18,48	24,13	36,00	47,76	56,91	71,26	88,3	107,5	132,7	-	-
1800	-	-	-	-	9,98	14,37	19,57	25,55	38,22	50,78	60,38	75,72	93,8	114,3	141,6	177,3	221,8
1900	-	-	-	-	10,54	15,17	20,65	26,97	40,44	53,80	63,84	80,17	99,3	121,1	150,5	187,8	234,8
2000	-	-	-	-	-	15,97	21,74	28,39	42,65	56,82	67,31	84,62	104,9	127,9	159,3	198,2	247,7
2120	-	-	-	-	-	16,93	23,04	30,10	45,31	60,44	71,47	89,96	111,6	136,0	169,9	210,7	263,2
2240	-	-	-	-	-	17,89	24,35	31,80	47,98	64,07	75,63	95,30	118,3	144,2	180,5	223,3	278,8
2500	-	-	-	-	-	-	27,17	35,49	53,75	71,92	84,64	106,90	132,8	161,9	203,7	250,2	312,5
2800	-	-	-	-	-	-	-	39,75	60,40	80,98	95,04	120,20	149,5	182,3	230,3	281,5	351,4
3150	-	-	-	-	-	-	-	-	68,22	91,70	107,20	135,80	171,7	206,1	261,3	318,1	396,7
3550	-	-	-	-	-	-	-	-	-	-	121,15	153,60	191,1	233,3	296,7	359,9	448,5
4000	-	-	-	-	-	-	-	-	-	-	-	-	216,2	263,8	336,8	406,4	506,9
4500	-	-	-	-	-	-	-	-	-	-	-	-	-	297,8	381,2	458,5	571,6
5000	-	-	-	-	-	-	-	-	-	-	-	-	-	-	-	510,6	636,4

\* Длина принята в соответствии с [ГОСТ 6636-69](#).

Таблица 3

Длина* шпильки $L$ , мм	Теоретическая масса шпильки (поз. 8 и 10), кг, при номинальном диаметре резьбы $d$ , мм							
	12	16	20	24	30	36	42	48
150	0,15	0,27	-	-	-	-	-	-
200	0,19	0,35	0,55	-	-	-	-	-
250	0,24	0,43	0,67	0,99	1,58	-	-	-
300	0,28	0,51	0,80	1,17	1,86	2,74	-	-
350	0,32	0,58	0,92	1,35	2,14	3,14	4,35	-
400	0,37	0,66	1,04	1,53	2,41	3,53	4,90	6,53
450	0,41	0,74	1,17	1,70	2,69	3,93	5,44	7,24
500	0,46	0,82	1,29	1,88	2,97	4,33	5,98	7,90
600	0,55	0,98	1,54	2,24	3,53	5,12	7,07	9,37
710	-	1,15	1,81	2,63	4,14	6,01	8,26	10,93
800	-	-	2,03	2,95	4,63	6,72	9,25	12,21
900	-	-	-	3,30	5,19	7,52	10,33	13,63
1000	-	-	-	-	5,74	8,32	11,42	15,05
1120	-	-	-	-	6,40	9,28	12,72	16,75
1250	-	-	-	-	-	10,32	14,14	18,60
1320	-	-	-	-	-	-	14,90	19,59
1400	-	-	-	-	-	-	-	20,73

\* Длина принята в соответствии с [ГОСТ 6636-69](#).

## ПРИЛОЖЕНИЕ 3 Справочное

### ТЕОРЕТИЧЕСКАЯ МАССА АНКЕРНОЙ АРМАТУРЫ

Таблица 1

Длина* анкер- ной арма- туры $L_1$ , мм	Теоретическая масса анкерной арматуры, кг, исполнений																	
	1		2	3	2	3	2	3	2	3	2	3	2	3	2	3	2	3
	Номинальный диаметр резьбы $d$ , мм																	
	24	30	36	42	48	56		64		72		80		90		100		110
400	4,76	-	-	-	-	-	-	-	-	-	-	-	-	-	-	-	-	-
500	5,24	6,02	-	-	-	-	-	-	-	-	-	-	-	-	-	-	-	-
600	5,73	6,51	10,57	-	-	-	-	-	-	-	-	-	-	-	-	-	-	-
710	6,27	7,05	11,48	14,41	-	-	-	-	-	-	-	-	-	-	-	-	-	-
800	6,70	7,48	12,25	15,18	19,94	-	-	-	-	-	-	-	-	-	-	-	-	-
900	7,19	7,97	13,09	16,02	20,90	-	-	-	-	-	-	-	-	-	-	-	-	-
1000	7,68	8,46	13,92	16,85	21,87	-	-	-	-	-	-	-	-	-	-	-	-	-
1120	8,17	9,05	14,93	17,85	23,03	-	-	-	-	-	-	-	-	-	-	-	-	-
1250	8,90	9,68	16,02	18,94	24,29	-	-	-	-	-	-	-	-	-	-	-	-	-
1320	9,25	10,03	16,63	19,53	24,95	-	-	-	-	-	-	-	-	-	-	-	-	-
1400	-	10,42	17,30	20,20	25,73	-	-	-	-	-	-	-	-	-	-	-	-	-
1500	-	-	18,14	21,04	26,70	-	-	-	-	-	-	-	-	-	-	-	-	-
1600	-	-	-	21,88	27,66	-	-	-	-	-	-	-	-	-	-	-	-	-
1700	-	-	-	-	28,63	-	-	-	-	-	-	-	-	-	-	-	-	-
1800	-	-	-	-	-	43,85	34,14	-	-	-	-	-	-	-	-	-	-	-
2000	-	-	-	-	-	45,78	36,07	62,82	44,13	-	-	-	-	-	-	-	-	-
2240	-	-	-	-	-	48,10	38,39	65,72	47,05	87,01	61,8	-	-	-	-	-	-	-
2500	-	-	-	-	-	50,62	40,91	68,90	50,21	90,66	65,33	94,37	80,73	-	-	-	-	-
2800	-	-	-	-	-	-	-	72,54	53,85	94,32	69,41	99,88	85,24	140,7	110,0	-	-	-
3150	-	-	-	-	-	-	-	-	-	98,90	74,17	104,15	90,51	147,0	116,4	181,5	134,6	-
3550	-	-	-	-	-	-	-	-	-	-	-	110,16	96,52	154,3	123,6	189,5	142,6	236,0
4000	-	-	-	-	-	-	-	-	-	-	-	-	-	162,4	131,8	198,6	151,7	245,7
4500	-	-	-	-	-	-	-	-	-	-	-	-	-	-	-	208,6	161,7	256,4
																		337,7

Таблица 2

Длина* трубы $L_1$ , мм	Теоретическая масса трубы, кг, при номинальном наружном диаметре $D$ и толщине стенки $s(D \times s)$ , мм										
	60x3,5	89x4	102x4	114x4,5	127x4,5	140x4,5	152x5	168x5	180x5	203x6	
400	1,95	-	-	-	-	-	-	-	-	-	-
500	2,44	-	-	-	-	-	-	-	-	-	-
600	2,93	5,03	-	-	-	-	-	-	-	-	-
710	3,47	5,95	-	-	-	-	-	-	-	-	-
800	3,90	6,71	7,74	-	-	-	-	-	-	-	-
900	4,39	7,55	8,70	-	-	-	-	-	-	-	-
1000	4,88	8,38	9,67	-	-	-	-	-	-	-	-
1120	5,47	9,38	10,83	-	-	-	-	-	-	-	-
1250	6,10	10,47	12,09	-	-	-	-	-	-	-	-
1320	6,44	11,07	12,76	-	-	-	-	-	-	-	-
1400	6,83	11,73	13,54	-	-	-	-	-	-	-	-
1500	-	12,58	14,50	-	-	-	-	-	-	-	-

1600	-	13,41	15,48	-	-	-	-	-	-	-
1700	-	-	16,43	-	-	-	-	-	-	-
1800	-	-	17,41	-	-	-	-	-	-	-
2000	-	-	19,34	24,30	-	-	-	-	-	-
2240	-	-	21,66	27,22	30,44	-	-	-	-	-
2500	-	-	24,18	30,38	33,97	37,60	-	-	-	-
2800	-	-	-	30,02	38,05	42,11	50,76	-	-	-
3150	-	-	-	-	42,81	47,38	57,11	63,32	-	-
3550	-	-	-	-	-	53,39	64,36	71,35	76,64	-
4000	-	-	-	-	-	-	72,52	80,40	86,36	116,56
4500	-	-	-	-	-	-	-	90,45	97,15	131,13

\* Длина принята в соответствии с [ГОСТ 6636-69](#).

## ПРИЛОЖЕНИЕ 4 Рекомендуемое

### ПРИМЕРЫ УСТАНОВКИ БОЛТОВ В ФУНДАМЕНТ

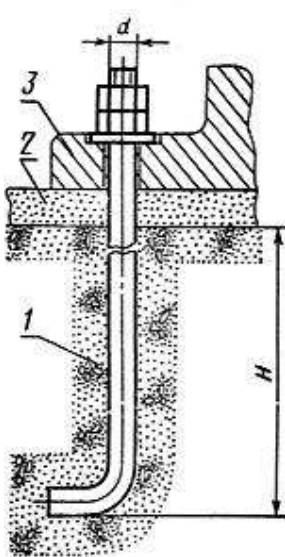
1. Болты изогнутые исполнения 1 устанавливаются до бетонирования фундаментов (пример 1).
2. Болты изогнутые исполнения 2 устанавливаются в колодцах готовых фундаментов с последующим заполнением колодцев бетоном (пример 2).
3. Болты с анкерной плитой исполнений 1-3 устанавливаются до бетонирования фундаментов (примеры 3, 4 и 5).
4. При установке составных болтов исполнений 1 и 2 нижняя шпилька совместно с муфтой и анкерной плитой устанавливается до бетонирования фундамента. Верхняя шпилька ввертывается в муфту и прихватывается сваркой после установки оборудования (пример 6), которое монтируется методом поворота или надвиги.
5. При установке съемных болтов исполнений 1-3 анкерная арматура устанавливается до бетонирования фундаментов, а шпильки - после устройства фундамента (примеры 7-9).
6. Болты прямые и с коническим концом исполнения 1-3 устанавливаются в просверленные скважины готовых фундаментов.  
Болты прямые закрепляются с помощью эпоксидного или силикоанового клеев (пример 10) или виброзачеканкой цементно-песчаной смесью (пример 11).  
Болты с коническим концом закрепляются с помощью разжимной цанги (пример 12) или цементным раствором при вибропогружении в него шпильки болта (пример 13).
7. Глубина заделки болтов в бетон (размер  $H$ ), состав и марка бетона фундаментов, цементно-песчаной смеси, цементного раствора и клея назначаются в соответствии с действующими нормативными документами, утвержденными в установленном порядке.

Пример 1

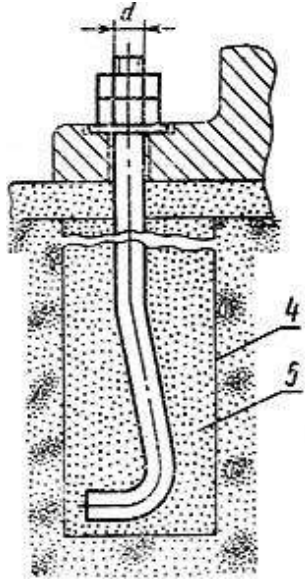
Пример 2

Пример 3

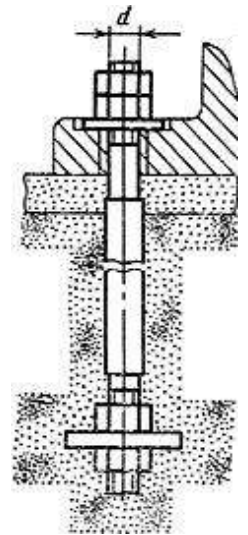
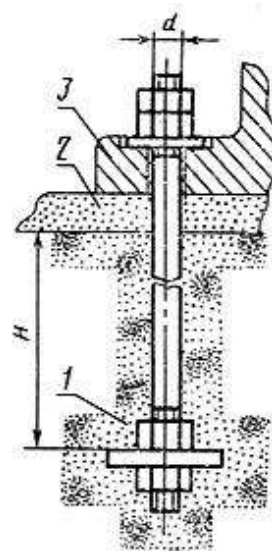
Пример 4



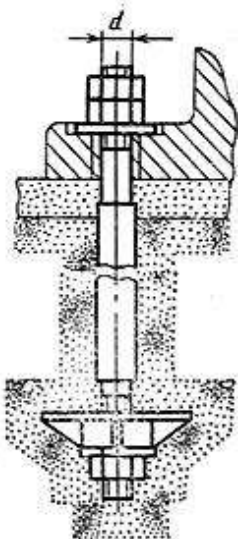
Пример 5



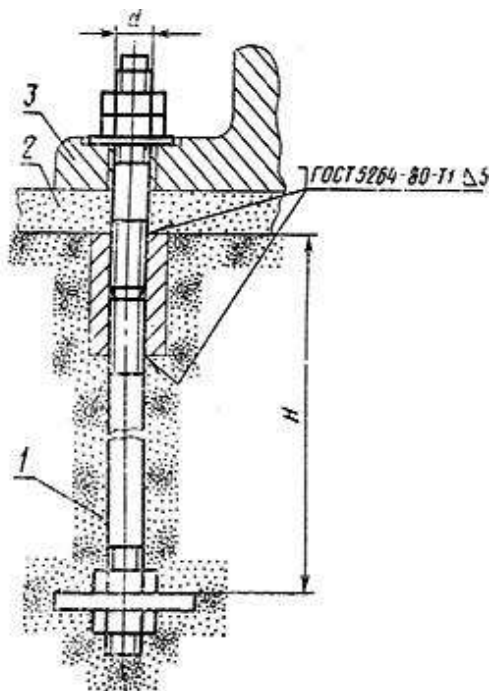
Пример 6



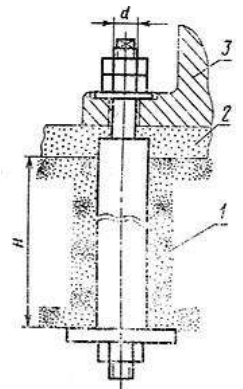
Пример 7



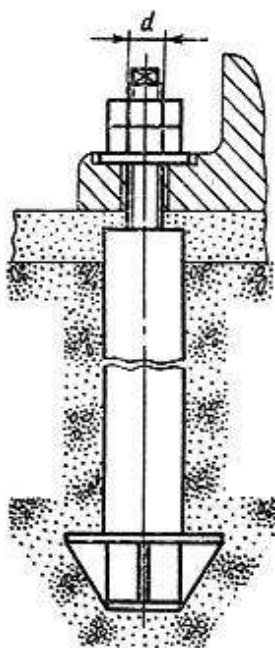
Пример 8



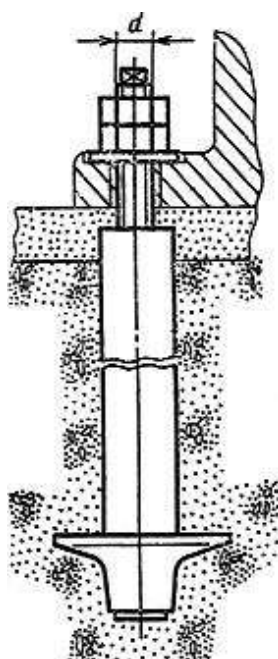
Пример 9



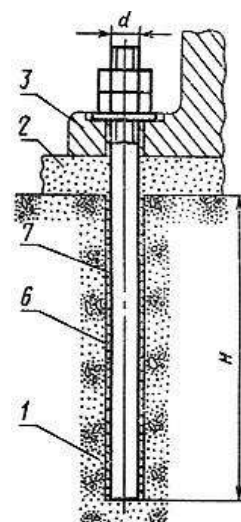
Пример 10



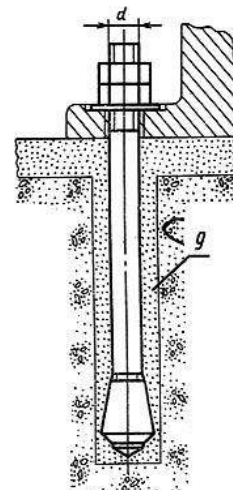
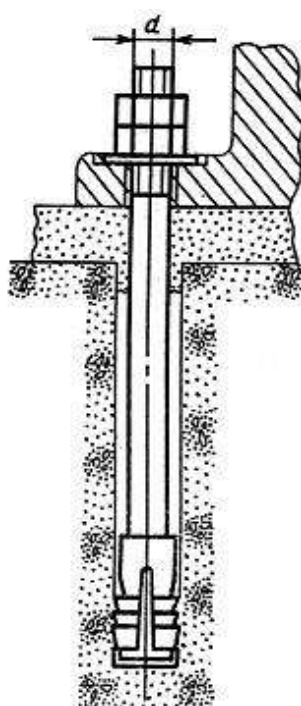
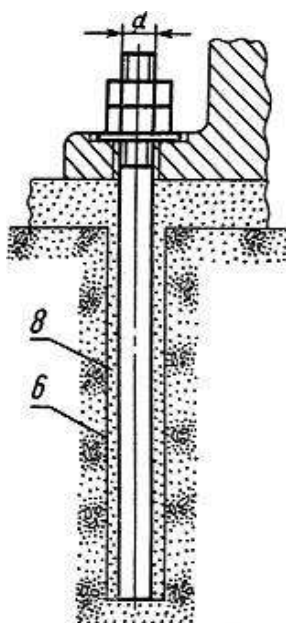
Пример 11



Пример 12



Пример 13



1 - фундамент; 2 - подливка; 3 - оборудование или строительная конструкция; 4 - колодец; 5 - бетон на мелком заполнителе; 6 - скважина; 7 - клеевой состав; 8 - цементно-песчаная смесь; 9 - цементный раствор.

Электронный текст документа  
подготовлен АО "Кодекс" и сверен по:  
официальное издание  
М.: Стандартинформ, 2006