

ГОСТ 12.2.091—94
(МЭК 414—73)

МЕЖГОСУДАРСТВЕННЫЙ СТАНДАРТ

**ТРЕБОВАНИЯ БЕЗОПАСНОСТИ
ДЛЯ ПОКАЗЫВАЮЩИХ
И РЕГИСТРИРУЮЩИХ
ЭЛЕКТРОИЗМЕРИТЕЛЬНЫХ
ПРИБОРОВ
И ВСПОМОГАТЕЛЬНЫХ ЧАСТЕЙ
К НИМ**

Издание официальное

МЕЖГОСУДАРСТВЕННЫЙ СОВЕТ
ПО СТАНДАРТИЗАЦИИ, МЕТРОЛОГИИ И СЕРТИФИКАЦИИ
Минск

Предисловие

1 РАЗРАБОТАН МТК 233 «Измерительная аппаратура для основных электрических величин»

ВНЕСЕН Госстандартом России

2 ПРИНЯТ Межгосударственным Советом по стандартизации, метрологии и сертификации (протокол № 6—94 от 21 октября 1994 г.)

За принятие проголосовали:

Наименование государства	Наименование национального органа стандартизации
Азербайджанская Республика	Азгосстандарт
Республика Армения	Армгосстандарт
Республика Белоруссия	Белстандарт
Республика Грузия	Грузстандарт
Республика Казахстан	Госстандарт Республики Казахстан
Киргизская Республика	Киргизстандарт
Республика Молдова	Молдовастандарт
Российская Федерация	Госстандарт России
Республика Узбекистан	Узгосстандарт
Украина	Госстандарт Украины

3 Постановлением Комитета Российской Федерации по стандартизации, метрологии и сертификации от 1 февраля 1996 г. № 47 межгосударственный стандарт ГОСТ 12.2.091—94 (МЭК 414—73) введен в действие непосредственно в качестве государственного стандарта Российской Федерации с 1 июля 1996 г.

Настоящий стандарт содержит полный аутентичный текст международного стандарта МЭК 414—73 «Требования безопасности для показывающих и регистрирующих электроизмерительных приборов и вспомогательных частей к ним» с дополнительными требованиями, отражающими потребности экономики страны

4 ВЗАМЕН ГОСТ 12.2.091—83

© ИПК Издательство стандартов, 1996

Настоящий стандарт не может быть полностью или частично воспроизведен, тиражирован и распространен в качестве официального издания на территории Российской Федерации без разрешения Госстандарта России

Содержание

1	Область применения	1
2а	Нормативные ссылки	2
2	Термины и определения	2
3	Общие требования и методы испытаний	5
Часть А Общие требования безопасности для всех приборов		
4	Маркировка	7
5	Нагрев	9
6	Защита от поражения электрическим током	10
7	Меры предосторожности от воспламенения	18
8	Составные и вспомогательные части	18
9	Подключающие устройства	19
Часть Б Требования к приборам или их частям, не имеющим защиты от проникновения пыли		
10	Воздушные зазоры и пути утечки	21
11	Требования к конструкции	22
Часть В Требования к приборам, питаемым от сети		
12	Маркировка, разделение цепей, присоединение питающего напряжения, зажимы для заземления, соединительные кабели	22
Часть Г Приборы, содержащие электронные устройства		
13	Применение соответствующих стандартов, конструкция	24
Часть Д Приборы с двойной или усиленной изоляцией		
14	Определения, требования, маркировка	26
Часть Е Графические обозначения		
Приложение А Пояснение понятия номинального напряжения цепи (напряжения изоляции цепи)		29

МЕЖГОСУДАРСТВЕННЫЙ СТАНДАРТ

ТРЕБОВАНИЯ БЕЗОПАСНОСТИ ДЛЯ ПОКАЗЫВАЮЩИХ
И РЕГИСТРИРУЮЩИХ ЭЛЕКТРОИЗМЕРИТЕЛЬНЫХ ПРИБОРОВ
И ВСПОМОГАТЕЛЬНЫХ ЧАСТЕЙ К НИМ

Safety requirements for indicating and recording electrical measuring
instruments and their accessories

Дата введения 1996—07—01

1 ОБЛАСТЬ ПРИМЕНЕНИЯ

1.1 Настоящий стандарт распространяется на электроизмерительные и электрически измеряющие приборы:

- показывающие приборы прямого действия;
- регистрирующие приборы прямого действия;
- приборы косвенного действия, — а также на некоторые вспомогательные части, используемые с этими приборами.

Эти приборы и вспомогательные части к ним являются (или будут являться) предметом отдельных стандартов на приборы конкретного вида, на которые будут даны ссылки. Они содержат (или будут содержать) перечни приборов и вспомогательных частей, которые определяют область применения данного стандарта.

1.2 Настоящий стандарт распространяется также на показывающие и регистрирующие приборы, содержащие электронные устройства.

1.3 Настоящий стандарт не устанавливает специальные требования к приборам, предназначенным для использования в особых условиях:

- защищенным от атмосферных влияний;
- взрывоустойчивым;
- удароустойчивым;
- виброустойчивым;
- с внутренней схемой защиты;
- применяемым в медицине.

Для этих приборов могут быть установлены другие или дополнительные требования.

1.4 Настоящий стандарт устанавливает только требования безопасности и не устанавливает другие требования к показывающим и регистрирующим приборам. Он заменяет все правила безопасности, установленные в стандартах на приборы конкретного вида.

1.5 В настоящем стандарте:

а) термин «прибор» используют для обозначения показывающих и регистрирующих приборов и вспомогательных частей к ним (1.1);

б) термины «напряжение» и «ток» обозначают среднее квадратическое значение или значения величин постоянного тока, если не установлено иное.

1.6 Настоящий стандарт устанавливает: требования к показывающим и регистрирующим приборам и к их вспомогательным частям, обеспечивающие безопасность обслуживающего персонала и предотвращение опасности со стороны прибора для окружающей среды; методы испытаний, необходимые для проверки соответствия приборов этим требованиям; терминологию в области безопасности.

Безопасность приборов может зависеть от согласованности их конструкций с установками, в которых они применяются.

Дополнительные требования к 6.6, отражающие потребности экономики страны, выделены в тексте настоящего стандарта полужирным шрифтом.

Требования стандарта являются обязательными.

2а НОРМАТИВНЫЕ ССЫЛКИ

В настоящем стандарте использованы ссылки на следующие стандарты:

ГОСТ 15088—83 (СТ СЭВ 3760—82) Пластмассы. Метод определения температуры размягчения термопластов по Вика

ГОСТ 22261—94 Средства измерений электрических и магнитных величин. Общие технические условия

ГОСТ 26104—89 (СТ СЭВ 3768—82, МЭК 348—78) Средства измерений электронные. Технические требования в части безопасности. Методы испытаний

2 ТЕРМИНЫ И ОПРЕДЕЛЕНИЯ

Термины и определения для приборов с двойной или усиленной изоляцией приведены в части Д, 14.1.

В стандарте использованы также термины, относящиеся к другим свойствам приборов (кроме безопасности). Определения этих терминов содержатся в стандартах на приборы конкретного вида.

2.1 Термины, относящиеся к приборам

2.1.1 Стационарный прибор — прибор, предназначенный для монтирования на щите и подлежащий подсоединению к цепи (цепям) с помощью жестких проводов.

2.1.2 Переносной прибор — прибор, специально выполненный для переноса в ручную.

Этот прибор должен легко подсоединяться и разъединяться потребителем.

2.1.3 Электронное устройство — элемент или совокупность элементов, в которых используется электронная или дырочная проводимость в полупроводниках, газах или вакууме.

2.1.4 Измерительный зажим заземления — зажим, непосредственно соединенный с некоторой точкой измерительной или контрольной цепи или с экранирующей частью, предназначенный для заземления при проведении измерения.

2.1.5 Зажим защитного заземления — зажим, подключаемый в целях безопасности к соответствующим частям прибора и подлежащий соединению с внешней защитной системой.

2.2 Термины, относящиеся к цепям

2.2.1 Основной источник питания — любой источник питания, используемый для питания одного или более приборов.

Это определение не относится к измеряемой величине, а относится к сети, используемой для питания вспомогательных цепей прибора.

2.2.2 Номинальное напряжение цепи (напряжение изоляции цепи) — максимальное напряжение относительно земли, которое может быть приложено к цепи (цепям) прибора без опасности для прикосновения.

Это напряжение, на которое рассчитана конструкция прибора с точки зрения его изоляции (приложение А).

2.2.3 Безопасное сверхнизкое напряжение — номинальное напряжение, не превышающее 42 В между проводниками, или, в случае трехфазной цепи, не превышающее 24 В между фазным проводом и нейтралью.

Когда безопасное сверхнизкое напряжение поступает из сети питания более высокого напряжения, необходимо использовать защитный (разделительный) трансформатор или преобразователь с отдельными обмотками. В этом случае пределы напряжения установлены, исходя из условия, что к разделительному трансформатору приложено номинальное напряжение.

Допускается использовать значения от 42 до 50 В включительно.

2.2.3.1 Предельно низкое напряжение — напряжение, обычно

имеющее те же пределы, что и безопасное сверхнизкое напряжение, но без всяких ограничений в методах его достижения.

2.3 Термины, относящиеся к конструкции

2.3.1 Воздушный зазор — кратчайшее расстояние между проводящими частями, измеренное по воздуху.

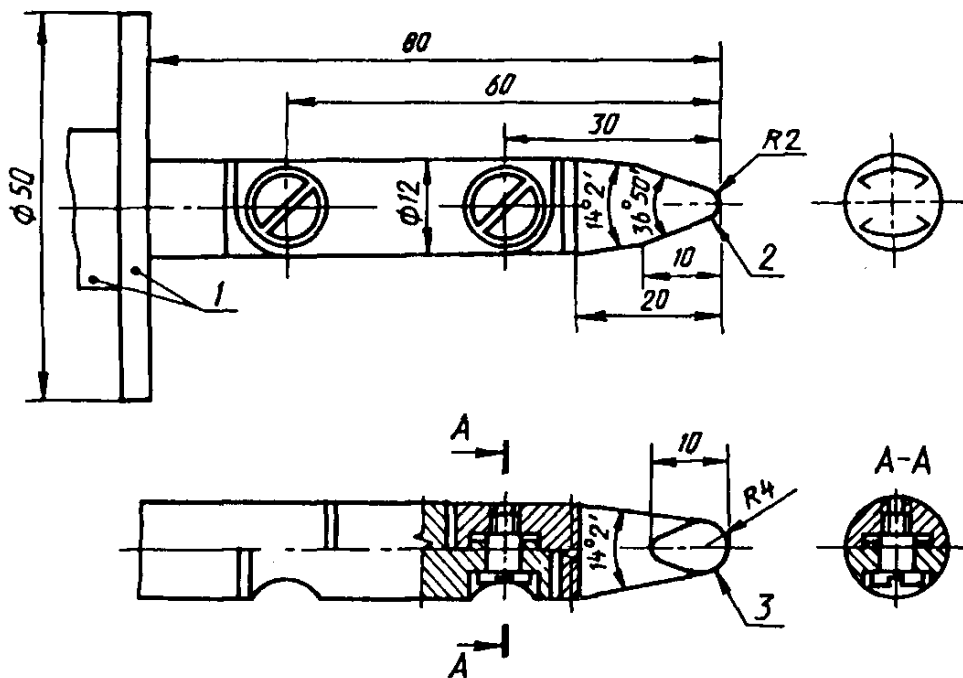
2.3.2 Путь утечки — кратчайшее расстояние между проводящими частями, измеренное по поверхности изоляции.

2.3.3 Ручное управление — действие, не требующее применения инструмента, пуансона или другого предмета.

2.4 Термины, относящиеся к безопасности

2.4.1 Доступная часть прибора — часть прибора, открытая для прикосновения стандартным испытательным пальцем (рисунки 1а и 1б), когда прибор готов к работе.

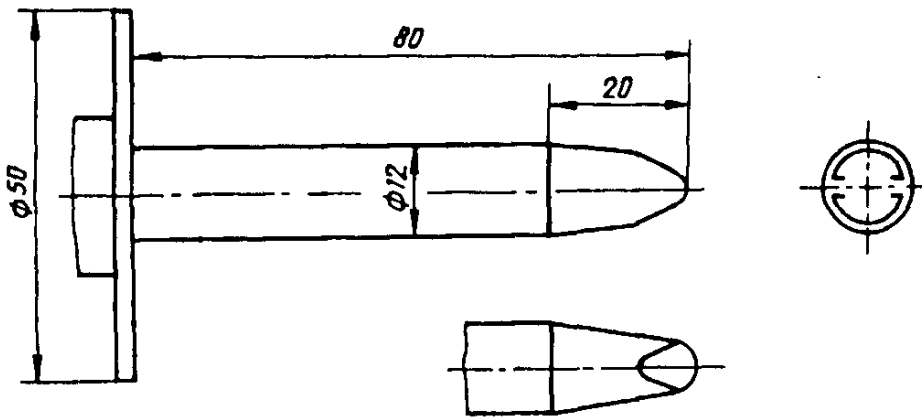
Готовность к работе стационарного прибора означает, что он установлен соответствующим образом на своем основании (щите). Таким образом, стационарные приборы характеризуются тем, что когда прибор готов к работе, то одна его часть может быть доступна, другая недоступна.



1 — изоляционный материал; 2 — цилиндрический участок;
3 — сферический участок

Допуски: на углы $\pm 5^\circ$; на линейные размеры менее 25 мм — минус 0,05,
более 25 мм — 0,2

Рисунок 1а — Стандартный шарнирный испытательный палец



Размеры, мм, наконечника пальца — по рисунку 1а

Рисунок 1б — Жесткий испытательный палец

2.4.2 Прибор без доступных проводящих частей — прибор, в котором все части, кроме зажимов, доступные при готовности прибора к работе, изготовлены из изоляционного материала, за исключением небольших частей (этикетки, винты или заклепки), изолированных от измерительных и (или) вспомогательных цепей (6.1.1).

2.4.3 Прибор с доступными проводящими частями — прибор, в котором проводящие части доступны, когда прибор готов к работе.

Небольшие части (этикетки, винты или заклепки), изолированные от измерительных и (или) вспомогательных цепей, а также зажимы не считают доступными проводящими частями (6.1.1).

2.4.4 Часть, находящаяся под напряжением, — часть прибора, при соприкосновении с которой может возникнуть опасность поражения электрическим током (6.1.2).

2.4.5 Пассивная часть — часть прибора, способная проводить ток или быть под напряжением, но не используемая для этого во время нормальной работы прибора.

2.4.6 Опасная температура — температура, вызывающая ожоги и (или) являющаяся причиной непроизвольного опасного движения оператора.

3 ОБЩИЕ ТРЕБОВАНИЯ И МЕТОДЫ ИСПЫТАНИЙ

3.1 Общие требования

Конструкция прибора должна обеспечивать безопасность в рабочих условиях применения и при перегрузках, особенно безопасность обслуживающего персонала в части защиты от поражения электрическим током, опасной температуры, воспламенения.

3.2 Общие условия испытаний

3.2.1 Соответствие приборов требованиям стандарта должно быть подтверждено проведением всех указанных испытаний.

Несмотря на то, что некоторые виды испытаний указаны в нескольких последующих пунктах, это не означает, что испытание должно быть проведено более одного раза.

3.2.2 При отсутствии особых указаний проводят типовые испытания*. Типовое испытание, успешно проведенное на приборе определенного типа, можно считать действительным для других приборов такой же конструкции, имеющих другие пределы измерений. Его проводят на приборе, имеющем такой предел измерений, при котором прибор данной конструкции кажется наименее способным выдержать предусмотренное испытание.

3.2.3 Испытания, указанные в настоящем стандарте, следует проводить на приборе, не бывшем в употреблении.

3.2.4 При отсутствии особых указаний испытания проводят при следующих условиях:

- температура окружающего воздуха от 15 до 35 °С;
- относительная влажность от 45 до 75 %;
- атмосферное давление от 86 до 106 кПа (от 860 до 1060 мбар);
- отсутствие росы, инея, просачивающейся воды, дождя, солнечного излучения и т.д.

3.2.5 Испытания следует проводить на комплектных приборах, т.е. вместе с корпусом и кожухами и необходимыми вспомогательными частями, соответствующим образом соединенными с прибором.

Если прибор имеет невзаимозаменяемые вспомогательные части, то они должны быть соединены с прибором как при нормальном рабочем положении. Испытания следует проводить на всем комплекте.

Взаимозаменяемые вспомогательные части и части с ограниченной взаимозаменяемостью должны быть подвергнуты отдельным испытаниям на соответствие их характеристикам.

Часть А Общие требования безопасности для всех приборов

Требования этой части относятся ко всем приборам в соответствии с областью применения настоящего стандарта.

* Под типовыми испытаниями понимают контрольные испытания, кроме присмоточных.

4 МАРКИРОВКА

4.1 Общие положения

В целях безопасности на приборе должна быть маркировка в соответствии с 4.2 — 4.4.

Маркировка на приборе должна быть легкоразличимой, отчетливой и несмываемой.

Маркировку следует наносить на шкалу или на внешнюю поверхность корпуса прибора.

Маркировка по 4.3 должна быть видимой на приборе, готовом к применению.

Маркировку проверяют внешним осмотром при приемочном испытании*.

4.2 Номинальное напряжение цепи (напряжение изоляции цепи) и соответствующее испытательное напряжение измерительных цепей

Значения испытательного напряжения, соответствующие каждому номинальному напряжению цепи (напряжению изоляции цепи), установлены в таблице 2.

Значение испытательного напряжения должно быть нанесено на приборе внутри маркировочной звездочки в соответствии с таблицей 2. При отсутствии цифры внутри маркировочной звездочки испытательное напряжение составляет 0,5 кВ. Цифра «0» внутри звездочки означает, что испытание напряжением проводить не следует.

Следует использовать символы С1 — С3 по таблице 4.

4.3 Предостерегающие символы

Предостерегающие символы должны быть отчетливыми на приборе, готовом к применению, и контрастными по сравнению с фоном.

4.3.1

Если для безопасной эксплуатации прибора потребителю необходимо руководствоваться дополнительными указаниями инструкции, то на приборе должен быть нанесен символ F-33 по таблице 4.

Наличие этого символа не означает, что прибор не должен соответствовать требованиям безопасности, установленным настоящим стандартом.

4.3.2

Если известно, что прибор может быть опасен при прикосновении во время работы, потому что напряжение измерительной цепи относительно земли больше номинального напряжения цепи

* Под приемочными испытаниями понимают приемо-сдаточные испытания.

(напряжения изоляции цепи) прибора, то на приборе должен быть нанесен символ высокого напряжения (символ С-4 по таблице 4).

Цвет символа должен быть ярким и, желательно, красным, при этом символ должен быть нестирающимся.

При обращении с таким прибором следует соблюдать осторожность. При обращении со стационарными приборами следует особое внимание обратить на их изоляцию в целях обеспечения безопасности приборов.

4.3.2.1 Приборы должны быть подвергнуты испытанию напряжением в соответствии с номинальным напряжением их цепей (напряжением изоляции цепей) даже тогда, когда они маркированы символом С-4 в соответствии с 4.3.2. Минимальное значение испытательного напряжения должно быть 2 кВ.

4.3.2.2 Требование 4.3.2 в части использования символа С-4 не относится в приборам, которые при нормальной работе должны быть открытыми [например, самопишущие приборы (6.5.3)], но оно может распространяться на вспомогательные части к ним.

4.3.2.3 Символ С-4 должен быть нанесен рядом с зажимами приборов со встроенным генератором напряжения (например, омметров) и на корпусах приборов (например, электростатических приборов), имеющих один зажим, соединенный с корпусом (см. также 6.3), если они предназначены для работы при напряжениях, превышающих предельно низкое напряжение.

4.3.3 Когда напряжение измерительной цепи переносного прибора относительно земли из-за применения вспомогательной части с ограниченной взаимозаменяемостью может превышать номинальное напряжение его цепей (напряжение изоляции цепи), вспомогательная часть должна быть маркирована символом С-7 по таблице 4. Этот символ следует также использовать для взаимозаменяемых вспомогательных частей, когда их напряжение превышает 650 В, чтобы предупредить работающего с прибором.

Когда такие вспомогательные части используют с ваттметрами, вольтамперметрами, варметрами и измерителями коэффициента мощности, следует соблюдать меры предосторожности, чтобы напряжение между цепями тока и напряжения оставалось соответствующим испытательному напряжению, предусмотренному в 6.5.2.2.

4.3.4 Если температуры доступных частей прибора могут быть более высокими, чем указано в 5.2, то прибор следует маркировать символом С-5 по таблице 4.

4.4 З а ж и м з а щ и т н о г о з а з е м л е н и я

Зажимы защитного заземления следует маркировать символом F-31 по таблице 4.

Если этот символ для зажима защитного заземления не используют в национальном стандарте, он может быть временно изменен путем помещения его внутри кружка.

Символ помещают рядом с зажимом или на нем, но не на съемных частях, таких как винты. Он также может быть использован для маркировки других средств присоединения к системе защиты (6.4.1).

5 НАГРЕВ

5.1. Общие требования

При продолжительных нагрузках или перегрузках температура ни одной части прибора не должна вызывать пожар или рискованную ситуацию при физическом контакте с доступными частями, или деформацию корпуса (включая прозрачные окна) при воздействии внешних сил.

Соответствие пункту проверяют в условиях перегрузок, установленных в стандартах на приборы конкретного вида.

Приборы, не рассчитанные на постоянную работу или перегрузки, должны быть испытаны в установленных для них рабочих условиях при максимально возможном нагреве.

5.2 Доступные части

Если прибор находится в условиях, приведенных в 5.1, то должно быть измерено превышение температуры любой доступной части над температурой окружающего воздуха.

Перегрев должен быть не более 25 °С для доступных металлических частей и 35 °С для доступных частей из других материалов.

Если температура перегрева больше указанной, то следует руководствоваться требованиями 4.3.4.

5.3 Прочность изоляции

Прочность изоляции, воздушные зазоры и пути утечки, если они определены, не должны постоянно и недопустимо изменяться, когда прибор работает в условиях, приведенных в 5.1.

После испытания и последующего охлаждения до первоначальной температуры прибор не должен иметь повреждений, снижающих его безопасность.

Соответствие настоящему требованию проверяют осмотром и проведением испытаний, указанных в 6.5, 6.6 и разделе 10.

5.4 Механическая прочность при повышенной температуре

Когда прибор находится в условиях, приведенных в 5.1, жесткий

испытательный палец, представленный на рисунке 1б, должен быть приложен с силой 30 Н к различным точкам поверхности в течение 10 с в каждой точке.

Для приборов с крышкой это испытание не проводят на особо хрупких частях (например, механизм самопишущих приборов), которые становятся доступными при открытой крышке.

Прибор не должен подвергаться никакой деформации, снижающей его безопасность.

6 ЗАЩИТА ОТ ПОРАЖЕНИЯ ЭЛЕКТРИЧЕСКИМ ТОКОМ

6.1 Внешнее оформление прибора

6.1.1 В приборе, готовом к работе, части, находящиеся под напряжением, должны быть недоступными для прикосновения.

Для обеспечения этого требования они должны быть защищены кожухом или изоляцией.

Степень доступности той или иной части для прикосновения определяют визуальным осмотром или с помощью шарнирного или жесткого испытательного пальца (рисунки 1а и 1б). В сомнительных случаях жесткий испытательный палец прикладывают с максимальной силой 30 Н.

Для того чтобы убедиться в наличии контакта с проводящими частями, рекомендуется применять цепь сигнализации при напряжении примерно 40 В.

Это испытание проводят:

- только на тех частях, которые доступны с лицевой стороны смонтированного, готового к работе прибора, — для стационарных приборов;

- на всех наружных поверхностях, включая цоколь, — для других приборов.

6.1.2 Требования 6.1.1 не относятся к внешним зажимам и розеткам измерительных цепей, если они должны быть доступными при работе.

Эти зажимы должны быть, насколько это возможно, защищены от случайного прикосновения либо защитным кожухом, либо их углублением.

6.1.3 Для того чтобы установить, находится ли данная часть под напряжением, проводят испытания, приведенные в перечислениях а), б), в) (см. также приложение А, 2.1).

Если прибор имеет зажим заземления, то он должен быть заземлен.

а) Измерительные цепи, изолированные от корпуса и от зажима заземления

Все зажимы измерительных цепей должны быть соединены между собой и с одним полюсом источника номинального напряжения цепи (напряжения изоляции цепи), другой полюс должен быть заземлен.

б) Измерительные цепи, имеющие связь с зажимом заземления и (или) корпусом

Измерительные цепи прибора должны находиться под номинальным напряжением(ями). Это испытание не проводят для цепей тока, соединенных с зажимом заземления.

в) Приборы, имеющие вспомогательную цепь

Дополнительное испытание должно быть проведено в нормальных условиях применения при питании вспомогательной(ых) цепи(ей), причем каждый полюс источника питания должен быть поочередно заземлен.

Иногда возникает необходимость обеспечить изоляцию от земли источника, используемого для этих испытаний.

Напряжение между любыми доступными проводящими частями и землей должно быть измерено вольтметром с внутренним сопротивлением не менее 50 кОм.

Данную часть считают неопасной для прикосновения, если напряжение, измеренное в соответствии с перечислениями а), б) и в) настоящего пункта, не превышает 50 В.

Эти значения были выбраны для того, чтобы обнаружить любую доступную часть, имеющую напряжение относительно земли, превышающее 50 В, при котором можно получить ток более 1 мА.

Допускается нормировать значение тока утечки 0,5 мА.

6.1.4 Изоляция, предназначенная для защиты от поражения электрическим током, должна обладать необходимой электрической и механической прочностью и быть стабильной.

Испытания на соответствие требованиям настоящего пункта проводят по согласованию между изготовителем и потребителем.

6.1.5 Внешние рукоятки, кнопки и подобные детали, являющиеся элементами частей, находящихся под напряжением, должны быть изготовлены из изоляционного материала, если они не соединены с этими частями изолирующей осью или другими изолирующими средствами.

Соответствие требованиям этого пункта проверяют визуальным осмотром.

6.1.6 Рабочие оси не должны находиться под напряжением.

Соответствие требованиям этого пункта проверяют испытаниями,

указанными в 6.1.3, после удаления кнопок, ручек и подобных деталей, если они закреплены неподвижно.

6.1.7 При регулировке предварительно установленных органов контроля через отверстие с помощью отвертки или другого инструмента должна быть исключена опасность поражения электрическим током.

Соответствие требованиям этого пункта проверяют регулировкой органа контроля любым возможным инструментом. При этом должна быть исключена возможность попадания инструмента под высокое напряжение.

6.2 Внутреннее устройство прибора

Части прибора, которые становятся доступными при открытии дверцы рукой или при снятии крышки вручную, не должны находиться под напряжением. Части, доступные в условиях эксплуатации, не должны находиться под напряжением, даже если крышка или дверца открывается ключом или аналогичным инструментом. В соответствии с 6.1.2 это требование не распространяется на зажимы и контактные гнезда.

Соответствие требованиям этого пункта проверяют испытанием по 6.1.3.

6.3 Меры безопасности и исключения

Конструкция приборов должна обеспечивать соответствие их требованиям 6.4 и возможность проведения испытаний, указанных в 6.5 и 6.6.

Требования 6.4, 6.5 и 6.6 не распространяются на следующие виды приборов, если они маркированы цифрой «0» внутри маркировочной звездочки в соответствии с 4.2:

а) приборы, предназначенные только для работы при предельно низком напряжении.

Это требование может распространяться и на приборы с питанием от батареи;

б) приборы со встроенным генератором напряжения (например, омметры), имеющие максимальный установившийся выходной ток 5 мА переменного тока, 10 мА постоянного тока или пиковое значение 10 мА — для смешанного тока.

Кроме того, приборы, маркированные символом С-4 в соответствии с 4.3.2, подвергаются испытаниям напряжением, значение которого меньше установленного в 6.5.

Приборы, один зажим которых соединен с корпусом, не подвергаются испытаниям по 6.5 и 6.6. При обращении с этими приборами необходимы особые меры предосторожности.

6.4 Связь с системой защиты

6.4.1 Приборы с доступными проводящими частями

Все доступные проводящие части, которые могут оказаться под напряжением вследствие неисправностей, должны быть соединены между собой, а также со средствами эффективной связи с системой защиты.

Средства для эффективной связи с системой защиты должны соответствовать приведенным в таблице 1.

Зажимы защитного заземления должны соответствовать требованиям, установленным в 9.2.

Соответствие требованиям этого пункта проверяют визуальным осмотром и в сомнительных случаях измерением сопротивления между зажимом заземления и доступными проводящими частями. Оно не должно превышать 1 Ом.

Т а б л и ц а 1 — Средства для эффективной связи с системой защиты

Номинальное напряжение цепи (напряжение изоляции цепи), В	Стационарные приборы	Другие приборы
До 50 включ.*	Не требуются	
Св. 50 до 650	Только средства**	Зажим защитного заземления
Св. 650	Зажим защитного заземления	
* Для приборов постоянного тока, применяемых в телекоммуникационных системах, до 60 В		
** Зажим заземления не является обязательным. Можно использовать любой эффективный метод		

6.4.2 Приборы без доступных проводящих частей

Приборы с номинальным напряжением цепи (напряжением изоляции цепи) свыше 650 В, полностью защищенные изоляционным материалом, должны иметь зажим защитного заземления, соединенный с пассивными внутренними проводящими частями, если они не защищены изоляцией, способной выдерживать испытание напряжением по 6.5.

Соответствие этому требованию проверяют осмотром и, в случае необходимости, испытательным напряжением, указанным в таблице 2. Напряжение прикладывают между неактивными частями и фольгой, как указано в 6.5.2.1 г).

6.5 Испытания напряжением

6.5.1 Общие требования

Перед проведением испытания напряжением по согласованию

между изготовителем и потребителем приборы могут быть подвергнуты испытанию на воздействие относительной влажности.

6.5.2 Точки приложения испытательного напряжения

6.5.2.1 Испытательное напряжение должно быть приложено между всеми измерительными цепями, соединенными между собой, и рекомендуемым испытательным заземлением, присоединяемым к вспомогательной цепи, если она имеется.

Если соединение всех измерительных цепей невозможно, например из-за наличия встроенных в прибор переключателей диапазона измерений или потому, что цепи имеют разное номинальное напряжение (напряжение изоляции цепи), то каждая цепь должна быть испытана отдельно, при этом другие измерительные цепи подсоединяют к заземлению.

Для заземления при испытаниях рекомендуется использовать:

- а) зажим заземления (если он имеется);
- б) корпус и соединенные с ним части из проводящего материала — для приборов с металлическим корпусом;
- в) совокупность всех доступных частей из проводящего материала, соединенных между собой, — для приборов с корпусом из изоляционного материала, имеющих доступные металлические части, изолированные от электрических цепей;
- г) металлическую фольгу, которой при испытаниях покрывают весь корпус, кроме зажимов, так, чтобы она находилась на расстоянии от зажимов не более чем на 20 мм при испытательном напряжении до 10 кВ включительно, — для приборов с корпусом из изоляционного материала. При более высоких испытательных напряжениях должно быть обеспечено такое расстояние, при котором исключена возможность возникновения пробоя или перекрытия изоляции между фольгой и зажимами;
- д) доступные части механической регулировки нуля, установки указателя и переключателей пределов измерений, имеющих потенциал корпуса.

Желательно использовать покрытие из металлической фольги.

Испытание напряжением должно быть проведено как индивидуальное испытание* для перечислений а), б), в), д), как типовое испытание — для перечисления г).

6.5.2.2 Приборы с несколькими цепями

Если прибор имеет несколько цепей, то проводят дополнительное испытание, как указано ниже:

* Под индивидуальными испытаниями понимают приемо-сдаточные испытания.

а) для ваттметров (варметров) и фазометров, измерительные цепи которых должны быть подсоединены к одной и той же фазе, между цепями тока и напряжения должно быть приложено испытательное напряжение не менее 500 В или удвоенное номинальное напряжение. Данное испытание не проводят, если цепи тока и напряжения постоянно соединены в одной точке.

Для ваттметров (варметров), имеющих обмотку, компенсирующую потребление цепи напряжения, испытательное напряжение ограничивают до 50 В. При этом они должны быть маркированы символом F-33 по таблице 4;

б) для приборов, измерительные цепи которых могут быть включены в различные фазы (например, многофазные или многопроводные приборы), испытательное напряжение должно быть приложено между этими цепями. Значение этого напряжения соответствует номинальному напряжению цепи (напряжению изоляции цепи), приведенному в таблице 2, которое равно номинальному значению напряжения между фазами или ближайшему ему более высокому значению.

Измерительные цепи многофазного прибора, подключаемые к одной и той же фазе, испытывают в соответствии с 6.5.2.2, перечисление а);

в) если прибор имеет одну или несколько вспомогательных цепей, то испытание проводят испытательным напряжением, установленным в 6.5.3, приложенным между вспомогательной(ными) цепью(ями) и остальными цепями, соединенными с заземлением (6.5.2.1).

Вспомогательные цепи, которые питаются безопасным сверхнизким напряжением, имеющие один полюс, соединенный с доступными проводящими частями или другими пассивными проводящими частями прибора, этому испытанию не подвергают.

6.5.3 Значение испытательного напряжения

Испытательное напряжение определяют в зависимости от номинального напряжения цепи (напряжения изоляции цепи). Значение этого напряжения выбирают из значений, приведенных в таблице 2. За исключением оговоренных в 4.3.2 случаев, оно должно быть не менее:

- наибольшего значения диапазона измерения для вольтметров;
- наибольшего значения напряжения в рабочей области для ваттметров (варметров), фазометров и частотометров;
- 250 В для амперметров, если это не оговорено особо.

Для приборов, предназначенных для включения с измерительными трансформаторами, — см. 1.3 приложения А.

Пояснение понятия номинального напряжения цепи приведено в 4.2 настоящего стандарта и приложении А.

Для вспомогательных цепей испытательное напряжение является функцией только номинального напряжения этих цепей независимо от символа, принятого для испытательного напряжения. При этом среднее квадратическое значение испытательного напряжения соответствует номинальному напряжению цепи (напряжению изоляции цепи) по таблице 2, значение которого равно или больше номинального напряжения вспомогательной цепи.

Таблица 2 — Номинальное напряжение цепи (напряжение изоляции цепи), маркировка и испытательное напряжение измерительных цепей

Номинальное напряжение измерительной цепи (напряжение изоляции цепи), В	Цифра, указанная внутри маркировочной звездочки в соответствии с 4.2	Испытательное напряжение (среднее квадратическое значение), кВ
50	—	0,5
250	1,5	1,5
650	2	2,0
1000	3	3,0
2000	5	5,0
3000	7	7,0
4000	9	9,0
5000	11	11,0
6000	13	13,0
Приборов, указанных в 6.3, перечисления а) и б)	0	Не подлежат испытанию напряжением

6.5.4 Метод испытания

6.5.4.1 Проверка испытательного напряжения

Испытания напряжением следует проводить практически синусоидальным напряжением частотой от 45 до 65 Гц.

6.5.4.2 Проверка мощности испытательной аппаратуры

Устанавливают значение напряжения холостого хода испытательной аппаратуры, равное 50 % нормированного напряжения. Затем аппаратуру подключают к испытываемому прибору. Мощность источника питания считают достаточной, если падение напряжения составляет менее 10 % этого напряжения.

6.5.4.3 Приложение испытательного напряжения

Значение испытательного напряжения постепенно повышают до значения, установленного в таблице 2, медленно или ступенями, исключая возникновение ощутимых переходных процессов, выдерживают при данном значении в течение 1 мин, а затем постепенно снижают до нуля.

6.5.5 Завершение испытания

Во время испытания напряжением не должно быть пробоя или перекрытия изоляции.

6.5.6 Повторные испытания напряжением

При повторных испытаниях, которые проводят на других приборах, в таких же условиях, как при поставке, необходимо соблюдать следующие требования (если не установлено иное по согласованию между изготовителем и потребителем):

а) приборы, испытательное напряжение которых не превышает 2 кВ, допускается подвергать необходимому числу испытаний, причем каждое испытание проводят при значении напряжения, равном 100 % испытательного напряжения;

б) приборы, испытательное напряжение которых превышает 2 кВ, допускается подвергать двум испытаниям (при этом одно из них повторное), причем оба испытания проводят при значении напряжения, равном 100 % испытательного напряжения.

6.6 Испытание сопротивления изоляции

До проведения испытаний сопротивления изоляции по согласованию между изготовителем и потребителем приборы могут быть предварительно выдержаны во влажной среде. Сопротивление изоляции должно быть измерено между всеми цепями, соединенными между собой, и рекомендуемым заземлением, как установлено в 6.5.2.1.

Испытания проводят при тех же условиях, что и испытание напряжением (6.5.2.1), но при этом вспомогательные цепи должны быть соединены с измерительными цепями.

Сопротивление изоляции измеряют через 1 мин после приложения постоянного напряжения 500 В.

Измеренное сопротивление изоляции должно быть не менее 5 МОм.

Сопротивление изоляции между корпусом и изолированными по постоянному току электрическими цепями приборов и вспомогательных частей к ним, изготавливаемых по 4 — 7-й группам ГОСТ 22261, при рабочих напряжениях до 500 В должно быть, МОм, не менее:

20 — в нормальных условиях применения;

5 — при верхнем значении температуры рабочих условий применения и относительной влажности воздуха не более 80 %;

2 — при температуре окружающего воздуха (20 ± 5) °С и при верхнем значении относительной влажности воздуха, соответствующей рабочим условиям применения.

Требования к сопротивлению изоляции приборов и вспомогательных частей к ним, изготавливаемых по 4 — 7-й группам ГОСТ 22261, при рабочих напряжениях более 500 В, а также требования к сопротивлению изоляции приборов и вспомогательных частей к ним других групп должны быть установлены в стандартах и (или) других нормативных документах на приборы и вспомогательные части конкретного вида (типа).

7 МЕРЫ ПРЕДОСТОРОЖНОСТИ ОТ ВОСПЛАМЕНЕНИЯ

Изоляция, используемая для опорных частей, предназначенных для подключения к главному источнику, а также изоляция внешних покрытий и корпусов, на которых размещены внешние зажимы, должна быть изготовлена из материалов, которые не вызывают опасности в условиях, возникающих внутри прибора при коротком замыкании или из-за нагревания недостаточно хорошо закрепленных внешних проводов.

Эти материалы не должны размягчаться до такой степени, чтобы нарушать безопасность или вызывать короткое замыкание. Они должны быть или невоспламеняющимися, или не поддерживающими горение.

Испытания на соответствие этому требованию могут быть проведены по согласованию между изготовителем и потребителем и могут быть установлены в соответствии с другими документами [испытание вдавливанием шарика, испытание горячим сердечником (ГОСТ 15088) и т.д.].

8 СОСТАВНЫЕ И ВСПОМОГАТЕЛЬНЫЕ ЧАСТИ

Составные и вспомогательные части приборов должны соответствовать предъявляемым к ним требованиям. Кроме того, к ним предъявляют требования, установленные в 8.1 — 8.4 настоящего стандарта.

8.1 П о д в и ж н ы е ч а с т и

Подвижные части, которые могут быть причиной травмы персонала, должны быть сконструированы или ограждены так, чтобы обеспечивалась соответствующая защита персонала от опасности при эксплуатации приборов. Защитные ограждения и другие защитные устройства должны иметь соответствующую механическую прочность и не должны быть снимаемыми вручную.

Соответствие этому требованию проверяют осмотром или опробованием вручную.

8.2 Ц е п и т о к а

Конструкция цепей тока внутри прибора или вспомогательной части должна обеспечивать соответствующую защиту от опасности, возникающей при разрыве этих цепей во время работы. Контакты должны быть надежно закреплены. Конструкция переключателей пределов измерения, встроенных в измерительную цепь тока, должна обеспечивать непрерывное протекание тока при приведении их в действие.

Соответствие настоящим требованиям проверяют осмотром после испытаний на перегрузку, указанных в стандартах на приборы конкретного вида.

Для приборов конкретного типа по согласованию между изготовителем и потребителем допускается устанавливать более жесткие условия испытания на перегрузки.

8.3 Б а т а р е и

Конструкция батарей должна исключать накопление воспламеняющихся газов.

Конструкция приборов, имеющих батареи с электролитом, должна исключать опасность утечки электролита.

Соответствие настоящему требованию проверяют осмотром.

8.4 В и н т о в ы е с о е д и н е н и я

Винтовые соединения, передающие контактное давление, и винтовые крепления, которые в процессе эксплуатации прибора могут легко ослабляться и закрепляться, особенно винты зажимов и винты для фиксации рукояток управления, кнопки и т.п., необходимо ввинчивать в металлическую гайку или в металлический вкладыш.

Соответствие настоящему требованию проверяют осмотром. Силовые испытания могут быть проведены по согласованию между изготовителем и потребителем.

9 ПОДКЛЮЧАЮЩИЕ УСТРОЙСТВА

9.1 Д о с т у п н ы е з а ж и м ы

Доступные винтовые зажимы должны быть сконструированы и установлены так, чтобы при затяжке или отвинчивании винтов не возникало перемещения или ослабления закрепленных частей.

Доступные винтовые зажимы переносных приборов должны создавать достаточное контактное давление на провод без его повреждения.

Кроме того, они должны обеспечивать подсоединение проводника

без специальной подготовки (например, лужения конца проводника, использования кабельных наконечников или гибких петель) и не допускать выskalзывания неизолированных участков проводов или жил многожильных проводов при затяжке винтов.

Соответствие требованиям данного пункта проверяют осмотром или опробованием вручную.

9.2 З а ж и м ы з а щ и т н о г о з а з е м л е н и я

К зажимам защитного заземления предъявляют следующие требования:

а) зажим защитного заземления должен быть, по крайней мере, такого же размера, как и сетевые зажимы, и должен быть пригодным для крепления провода площадью поперечного сечения, соответствующей площади сечения сетевого провода, но не менее 4 мм^2 и не более 16 мм^2 ;

б) все части зажимов заземления должны исключать возможность возникновения коррозии от контакта с медью заземляющего провода (или любого другого металла в контакте с ними);

в) должна быть исключена возможность ослабления затяжки винта зажима заземления вручную для всех приборов, кроме переносных;

г) защита, обеспеченная заземлением, не должна нарушаться при работе переключателя, при срабатывании предохранителя в приборе или во вспомогательной части.

Соответствие требованиям настоящего пункта проверяют осмотром или опробованием вручную.

Дополнительные требования к зажимам защитного заземления приборов с питанием от сети установлены в 12.4.

Ч а с т ь Б Т р е б о в а н и я к п р и б о р а м и л и и х ч а с т я м , н е и м е ю щ и м з а щ и т ы о т п р о н и к н о в е н и я п ы л и

К данным приборам предъявляют требования настоящей части и части А.

Не устанавливают никакие определения или испытания в части приемлемой защиты от проникновения пыли.

Из-за проникновения пыли в механизм принципиально ухудшаются измерительные свойства. Обычно считают, что части имеют достаточно защищенный от пыли корпус, если он покрывает их так же, как и механизм. Части, покрытые литым изолирующим корпусом, рассматривают также как достаточно пылезащищенные.

10 ВОЗДУШНЫЕ ЗАЗОРЫ И ПУТИ УТЕЧКИ

10.1 Воздушные зазоры и пути утечки должны быть не менее установленных в таблице 3. Их значения в соответствии с таблицей 3 применяют для всех цепей и частей, соединенных с ними, а также для воздушных зазоров и путей утечки доступных проводящих частей.

Необходимо учитывать свойства изоляционного материала, состояние его поверхности и условия эксплуатации прибора.

10.2 Напряжения, приведенные в таблице 3, соответствуют:

- номинальному напряжению цепи — для расстояний до доступных проводящих частей;
- максимальному напряжению между этими частями в установившемся режиме прибора при номинальном напряжении в нормальных условиях эксплуатации — для расстояний между частями, непосредственно не соединенными между собой или с доступными проводящими частями.

Т а б л и ц а 3 — Минимальные воздушные зазоры и пути утечки*

Напряжение, В	Воздушный зазор, мм	Путь утечки, мм
До 25 включ.	1 (0,5)	1 (0,5)
Св. 25 до 50 включ.	1,5 (1)	1,5 (1)
» 50 » 250 »	2,5 (2)	2,5 (2)
» 250 » 450 »	3,5	4
» 450 » 650 »	4	5
» 650 » 1000 »	5,5	8
» 1000 » 1500 »	8,5	12
» 1500 » 2000	11	16
» 2000 » 3000	17	24
» 3000 » 4000	22	32
» 4000 » 5000	28	40
» 5000 » 6000	34	48

* На эту таблицу даны также ссылки в частях Г и Д

П р и м е ч а н и е — Значения, указанные в скобках, относятся к деталям и составным частям миниатюрного исполнения, например печатным платам и частям, конструкции которых не допускают больших расстояний, и могут быть применены только в том случае, если сохранение расстояния обеспечено конструкцией и оно не может быть уменьшено при монтаже деталей или составной части в приборе

10.3 Соответствие требованиям настоящего пункта проверяют осмотром и измерением.

10.3.1 Пути утечки и воздушные зазоры измеряют при нормальном положении выключателей и штепселей.

10.3.2 Требования к воздушным зазорам и путям утечки не распространяются на приборы, не имеющие пылезащищенного корпуса, но предназначенные для работы в условиях, исключающих попадание пыли в прибор.

11 ТРЕБОВАНИЯ К КОНСТРУКЦИИ

11.1 Винты крепления крышки, от длины которых зависит воздушный зазор или путь утечки между частями, находящимися под напряжением, и доступными частями, должны быть утопленными.

Соответствие требованиям настоящего пункта проверяют осмотром.

11.2 Взаимозаменяемые части, которые определяют воздушные зазоры и пути утечки, должны быть соответствующим образом маркированы, чтобы избежать неправильных соединений.

Соответствие требованиям настоящего пункта проверяют осмотром.

Часть В Требования к приборам, питаемым от сети

К данным приборам предъявляют требования, установленные в настоящей части и в части А.

12 МАРКИРОВКА, РАЗДЕЛЕНИЕ ЦЕПЕЙ, ПРИСОЕДИНЕНИЕ ПИТАЮЩЕГО НАПРЯЖЕНИЯ, ЗАЖИМЫ ДЛЯ ЗАЗЕМЛЕНИЯ, СОЕДИНИТЕЛЬНЫЕ КАБЕЛИ

12.1 М а р к и р о в к а

Маркировка приборов с питанием от сети, должна содержать следующую информацию:

а) род питания:

только переменным током — номинальная частота сети (или диапазон частот);

только постоянным током — символ В-1 по таблице 4;

б) номинальное напряжение источника (или диапазон напряжений). Для трехфазных источников — линейное напряжение.

В целях информации может быть полезным маркировать:

символом В-2 по таблице 4 — приборы переменного тока;

символом В-4 по таблице 4 — трехфазные приборы переменного тока;

символом В-3 по таблице 4 — приборы, питаемые переменным и постоянным током.

Маркировка должна соответствовать требованиям, приведенным в 4.1.

Соответствие требованиям настоящего пункта проверяют осмотром и обычным испытанием.

12.2 Р а з д е л е н и е с и з м е р и т е л ь н ы м и ц е п я м и

Цепи питания от сети, напряжение которых превышает безопасное сверхнизкое напряжение, должны быть отделены от измерительных цепей, испытательное напряжение которых менее 1,5 кВ. Для этой цели применяют один из следующих способов или их комбинацию:

- а) предусматривают независимый изоляционный барьер в дополнение к рабочей изоляции (раздел 14);
- б) сплошной металлический экран, соединенный с зажимом защитного заземления;
- в) встроенный защитный (разделительный) трансформатор.

Соответствие требованиям настоящего пункта проверяют осмотром.

Защитные (разделительные) трансформаторы проверяют в соответствии со стандартами и (или) техническими условиями на трансформаторы конкретного вида (типа).

12.3 У с т а н о в к а н а п р я ж е н и я с е т и п и т а н и я

Конструкция приборов должна исключать возможность случайного переключения диапазона напряжений или рода тока.

Соответствие требованиям настоящего пункта проверяют осмотром или опробованием вручную.

12.4 П о д к л ю ч е н и е з а щ и т н о г о з а з е м л е н и я

В приборах с доступными проводящими частями и питанием от сети, превышающим безопасное сверхнизкое напряжение, должны быть предусмотрены средства для подключения защитного заземления, которые должны соответствовать требованиям 6.4.1 и 9.2. Кроме того:

- а) для приборов, снабженных выключателем сетевого питания, заземляющий контакт должен быть его неотъемлемой частью и сконструирован так, чтобы защитный заземляющий контакт замыкался раньше любого другого контакта, а размыкался после других.

Для соединительного зажима трехпроводного источника питания заземляющий контакт должен быть подобным зажимам питания сети и допускать подключение провода площадью поперечного сечения, соответствующей площади поперечного сечения проводов сети питания. Поперечное сечение последних может быть менее 4 мм² [9.2а)];

б) для приборов, предназначенных для подключения к стационарной проводке и снабженных несъемным гибким шнуром или кабелем, зажим заземления должен находиться вблизи зажимов питания.

Соответствие требованиям настоящего пункта проверяют осмотром или опробованием вручную.

12.5 Внешние кабели для подключения к сети питания

12.5.1 Крепление гибких кабелей прибора должно исключать их натяжение или скручивание в месте присоединения, а изоляция кабелей не должна истираться.

Прибор должен обеспечивать отсутствие натяжения внешних гибких кабелей таким образом, чтобы исключить воздействие значительного механического усилия на изоляцию кабеля частями, электрически соединенными с доступными проводящими частями, в случае, если дополнительная изоляция не предусмотрена.

Соответствие требованиям настоящего пункта проверяют осмотром.

Испытания на натяжение и скручивание допускается проводить по согласованию между изготовителем и потребителем.

12.5.2 Штепсельные вилки кабелей приборов, предназначенные для питания от источников, применяемых только для данного прибора, не допускается подключать в сеть с более высокими напряжениями, чем предусмотрено.

Соответствие требованиям настоящего пункта проверяют осмотром.

Часть Г Приборы, содержащие электронные устройства

13 ПРИМЕНЕНИЕ СООТВЕТСТВУЮЩИХ СТАНДАРТОВ, КОНСТРУКЦИЯ

Приборы вместе с невзаимозаменяемыми вспомогательными частями, если они имеются, содержащие электронные устройства, должны соответствовать ГОСТ 26104.

Как альтернатива по выбору и по четкому указанию изготовителя приборы, перечисленные ниже, могут быть спроектированы в соответствии с требованиями настоящего стандарта при условии, что их исполнение и точность также не противоречат соответствующим стандартам, как установлено в 1.1.

Это относится к приборам и частям, описанным в 13.1 — 13.4.

13.1 Приборы, не имеющие встроенного источника питания и не нуждающиеся во внешнем источнике

Электронные устройства этих приборов возбуждаются измеряемой величиной и в некоторых случаях используются для защиты прибора от перегрузок.

13.2 Приборы, имеющие встроенный источник, обычно батарею, при условии, что электронные устройства не являются элементами измерительной схемы и что напряжение источника (и любое напряжение, генерируемое этим источником) не превышает значение безопасного сверхнизкого напряжения

Допускается применять внешний источник питания, если номинальное напряжение измерительной цепи (напряжение изоляции цепи) не превышает безопасное сверхнизкое напряжение.

13.3 Приборы, в которых электронное устройство используется только для обеспечения их вспомогательным напряжением, например в омметрах, при условии, что напряжение источника питания не превышает безопасное сверхнизкое напряжение

Напряжение, генерируемое этим источником, может не превышать безопасное сверхнизкое напряжение при условии, что установившееся значение выходного тока на измерительных зажимах не превышает 5 мА переменного тока, 10 мА постоянного тока или пиковое значение 10 мА для смешанного тока.

Эти приборы могут иметь встроенный источник питания или могут питаться от внешнего источника.

13.4 Часть прибора, которая не содержит электронного устройства, если она постоянно и надежно отделена от части, содержащей электронное устройство

Эти части должны быть отделены друг от друга путями утечки и воздушными зазорами в соответствии с таблицей 3, а изоляция должна выдерживать испытательное напряжение в соответствии с таблицей 2. Значение испытательного напряжения определяется наибольшим из номинальных напряжений цепи (напряжения изоляции цепи) этих частей.

13.5 Цепи, содержащие электронные устройства, указанные в 13.1 — 13.3, должны быть спроектированы так, чтобы короткое замыкание или разрыв полупроводниковой составной части не вызывали не-

предусмотренной перегрузки прибора и разрыва измерительных цепей тока, питаемых от измерительного трансформатора тока.

Часть Д Приборы с двойной или усиленной изоляцией

Определения и требования настоящей части в дополнение к требованиям части А применяют к приборам, в которых имеется дополнительная изоляция.

14 ОПРЕДЕЛЕНИЯ, ТРЕБОВАНИЯ, МАРКИРОВКА

14.1 Определения

14.1.1 Рабочая изоляция

Изоляция, обеспечивающая нормальную работу приборов и основную защиту от электрического удара.

14.1.2 Дополнительная изоляция

Независимая изоляция, предусмотренная в дополнение к рабочей изоляции для обеспечения защиты от электрического удара при повреждении рабочей изоляции:

14.1.3 Двойная изоляция

Изоляция, состоящая из рабочей и дополнительной изоляции.

14.1.4 Усиленная изоляция

Улучшенная рабочая изоляция с механическими и электрическими свойствами, обеспечивающими такую же степень защиты от электрического удара, как и двойная изоляция.

14.1.5 Прибор с дополнительной изоляцией

Прибор с двойной изоляцией и (или) общей усиленной изоляцией без устройства для защитного заземления, в котором прочный и практически сплошной кожух из изоляционного материала закрывает все проводящие части, кроме малых (например, щитков, винтов или заклепок), изолированных от частей, находящихся под напряжением, изоляцией, эквивалентной усиленной. При этом зажимы не принимают во внимание.

Конструкция приборов с металлическим кожухом и дополнительной изоляцией не рекомендуется и не рассматривается в настоящем стандарте.

14.2 Требования к приборам с дополнительной изоляцией

14.2.1 В указанных приборах не предусматривают зажим защитного заземления.

14.2.2 Испытания напряжением указанных приборов проводят при удвоенных значениях испытательных напряжений, приведенных в таблице 2.

14.2.3 Воздушные зазоры и пути утечки между частями, находящимися под напряжением, и поверхностью кожуха должны быть, по крайней мере, в два раза больше приведенных в таблице 3.

14.2.4 Если рабочую и дополнительную изоляции испытывают по отдельности, то испытания каждой из них проводят при значениях, приведенных в таблицах 2 и 3.

14.3 Маркировка приборов с дополнительной изоляцией

Приборы с дополнительной изоляцией (14.1.5) маркируют символом С-6 по таблице 4.





Не допускается маркировать этим символом приборы, имеющие только частичную дополнительную изоляцию или зажим защитного заземления.

Часть Е Графические обозначения

Таблица 4

Обозначение	Наименование	Символ
В Тип источника питания		
В-1	Цепь постоянного тока	
В-2	Цепь переменного тока (однофазная)	
В-3	Цепь постоянного и переменного токов	
В-4	Цепь трехфазного переменного тока (основное обозначение)	
С Безопасность		
С-1	Испытательное напряжение 500 В	
С-2	Испытательное напряжение свыше 500 В (например, 2 кВ)	
С-3	Прибор, не подверженный испытанию напряжением	
С-4	Высокое напряжение	
С-5	Высокие температуры доступных частей (4.3.4)	

Окончание таблицы 4

Обозначение	Наименование	Символ
С-6	Дополнительная изоляция	
С-7	Высокое напряжение на вспомогательной части и (или) на приборе	
F Основные обозначения		
F-31	Зажим заземления	
F-33	Ссылка на отдельный документ	

ПРИЛОЖЕНИЕ А
(рекомендуемое)

**ПОЯСНЕНИЕ ПОНЯТИЯ НОМИНАЛЬНОГО
НАПРЯЖЕНИЯ ЦЕПИ (НАПРЯЖЕНИЯ ИЗОЛЯЦИИ ЦЕПИ)**

1 В настоящем стандарте понятию номинального напряжения цепи (напряжения изоляции цепи) придается большое значение. Установлено, что измерительные приборы в нормальных условиях эксплуатации могут быть подвержены действию напряжения относительно земли, значительно превышающего напряжение между зажимами приборов. Таким образом, номинальное напряжение цепи (напряжение изоляции цепи) определяется не только мощностью или номинальным напряжением цепей напряжения, но также следует учитывать и напряжение между измерительной цепью и землей.

Номинальное напряжение цепи (напряжение изоляции цепи) — это максимальное напряжение относительно земли, при котором прибор допускается применять. Должна быть обеспечена соответствующая изоляция для защиты персонала от поражения электрическим током.

Обычно напряжение относительно земли, которое возникает при эксплуатации, неизвестно при изготовлении прибора. Поэтому важно, чтобы потребитель был информирован об изоляционных свойствах прибора до начала работы с ним. В настоящем стандарте информация об изоляции прибора дана следующим образом:

1.1 Для приборов конкретного типа номинальное напряжение измерительной(ых) цепи(ей) (напряжение изоляции цепи) изготовитель выбирает из значений, установленных в таблице 2:

50; 250; 650; 1000; 2000; 3000; 4000; 5000; 6000 В.

Выбранное значение должно быть не менее номинального значения или номинального напряжения измерительной цепи прибора, как установлено в 6.5.3 настоящего стандарта. Если это значение выше, то прибор может быть использован в цепи, напряжение которой относительно земли соответственно выше.

Примеры:

а) вольтметр, имеющий номинальное напряжение 10 В, имеет номинальное напряжение цепи (напряжения изоляции цепи) 50 В;

б) обычный вольтметр может быть изготовлен для номинального напряжения цепи (напряжения изоляции цепи) 1000 В. Такой прибор все же будет измерять напряжения до 10 В, но он может работать в цепи с напряжением до 1000 В относительно земли без опасности для потребителя. Этот тип вольтметра применяют в настоящее время при электролизе металлов.

Значения испытательного напряжения, являющегося функцией номинального напряжения цепи (напряжения изоляции цепи), под действием которого находится прибор, приведены в таблице 2 настоящего стандарта. Значение испытательного напряжения, выраженное в киловольтах, указывают на приборе цифрой внутри маркировочной звездочки.

Например, маркировка рассматриваемых выше вольтметров даст потребителю следующую информацию:

а) отсутствие цифры внутри маркировочной звездочки означает, что напряжение измерительной цепи относительно земли 50 В (см. таблицу 2 настоящего стандарта);

б) цифра «3» внутри маркировочной звездочки означает (см. таблицу 2 настоящего стандарта), что измерительная цепь вольтметра может выдержать напряжение относительно земли до 1000 В, не представляя опасности для потребителя.

На рисунках 2а и 2б приведены примеры допустимого использования вольтметров с верхним пределом диапазона измерения 10 В.

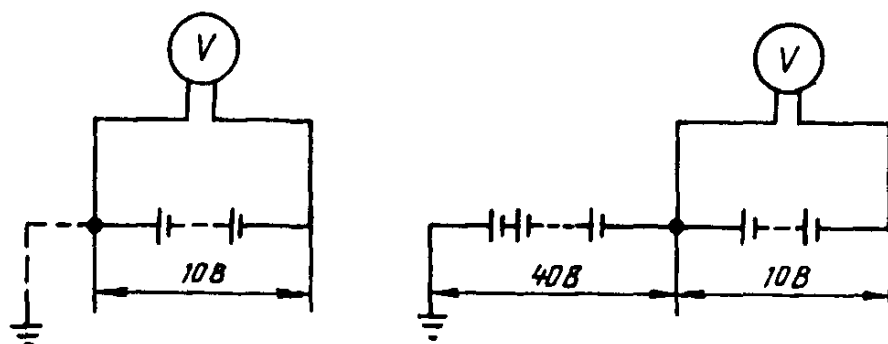
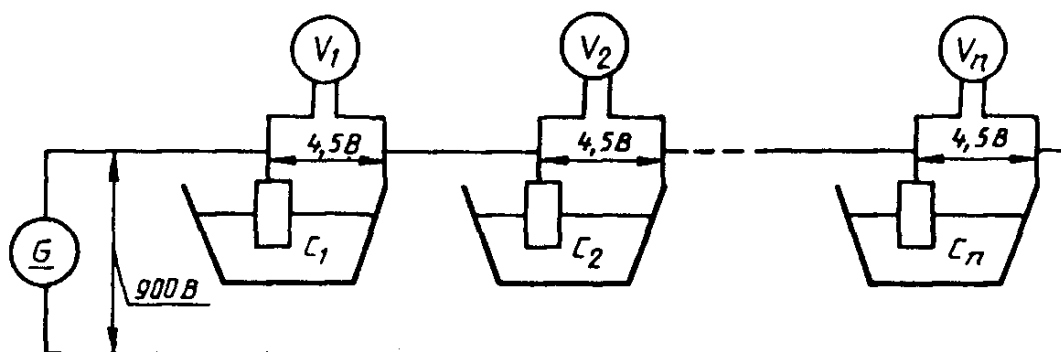


Рисунок 2а — Пример использования вольтметра с диапазоном измерения 0 — 10 В без цифры внутри маркировочной звездочки



$C_1; C_2, \dots, C_n$ — электролитические ванны; $V_1; V_2, \dots, V_n$ — вольтметры электролитических ванн; G — источник питания для ванн

Рисунок 2б — Пример использования вольтметра с диапазоном измерения 0 — 10 В с цифрой 3 внутри маркировочной звездочки, номинальное напряжение цепи (напряжение изоляции цепи) 1000 В

1.2 Понятие, приведенное в 1.1, неприменимо к вспомогательным цепям прибора. Для этих цепей номинальное напряжение цепи (напряжение изоляции цепи) условно равно их номинальному напряжению, и в этом случае никакая маркировка не предусматривается: ни маркировочная звездочка, ни цифра.

1.3 Номинальное напряжение цепи (напряжение изоляции цепи) не менее 650 В рекомендуется для приборов, имеющих в цепи питания измерительные трансформаторы, чтобы соответствовать требованиям к изоляции этих трансформаторов. Если прибор используют с трансформатором, то потребитель должен убедиться в том, что цифра внутри маркировочной звездочки не менее 2.

2 Понятие номинального напряжения цепи (напряжения изоляции цепи), приведенное в 1.1, особенно касается конструкции и испытаний электрических измерительных приборов.

2.1 Для испытания, приведенного в 6.1.3 настоящего стандарта, измерительные

цепи получают питание при номинальных напряжениях цепи (напряжениях изоляции цепи) относительно земли.

Один полюс источника питания, используемого для испытаний, соединяют со всеми жабимами измерительных цепей, а второй — с заземлением и с жабимом заземления прибора (если он имеется).

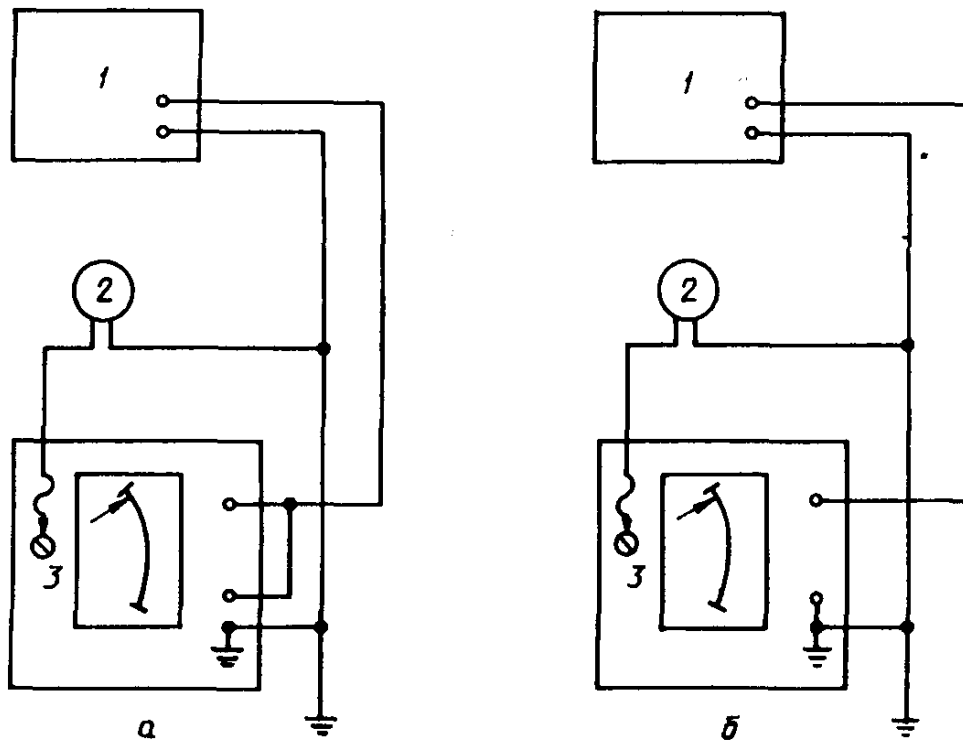
Вольтметр, имеющий внутреннее сопротивление около 50 кОм (но не менее), включают между заземлением и любой проводящей частью, которая может оказаться под напряжением.

Напряжение источника питания регулируют так, чтобы оно было равно номинальному напряжению цепи (напряжению изоляции цепи) прибора. Если показание вольтметра не превышает 50 В, то проводящую часть не рассматривают как находящуюся под напряжением.

Обычно для прибора, имеющего номинальное напряжение цепи (напряжение изоляции цепи) выше, чем напряжение между его жабимами, можно принять, что части, находящиеся под напряжением, изолированы от всех доступных проводящих частей, включая жабим заземления, если он имеется.

Если прибор имеет измерительную цепь, соединенную с жабимом заземления или корпусом, то испытательное напряжение, равное его номинальному напряжению, прикладывают между жабимами. Жабим заземления и (или) корпус присоединяют к заземлению или к одному полюсу указанного вольтметра.

Испытательные цепи приведены на рисунке 3 (а, б).



1 — источник испытательного напряжения; 2 — вольтметр, $R_i \approx 50$ кОм;
3 — часть, подлежащая испытанию

Рисунок 3 — Испытательные цепи для частей, находящихся под напряжением:
а — прибор при испытании имеет изолированную измерительную цепь;
б — прибор при испытании имеет заземленную измерительную цепь

2.2 Средства для эффективной связи прибора с системой защиты приведены в таблице 1 настоящего стандарта. За исключением особых ситуаций, указанных в 12.4 настоящего стандарта, средства выбирают, исходя из номинального напряжения измерительной цепи (напряжения изоляции цепи) или любой вспомогательной цепи в зависимости от того, что больше.

2.3 Размеры воздушных зазоров и путей утечки для приборов, не имеющих должной защиты от пыли в виде корпуса, приведены в разделе 10 настоящего стандарта. Из изложенного следует, что размеры воздушных зазоров и путей утечки между частями, находящимися под напряжением, и доступными проводящими частями определяют по номинальному напряжению цепи (напряжению изоляции цепи). С другой стороны, размеры воздушных зазоров и путей утечки между различными частями, находящимися под напряжением, определяют по напряжению, действительно существующему между ними в нормальных условиях эксплуатации.

УДК 621.317.7:006.354

ОКС 19.080

ПЗ0

ОКСТУ 4207

Ключевые слова: требования безопасности; электроизмерительные приборы; приборы, измеряющие электрически; вспомогательные части; показывающие приборы; регистрирующие приборы; прямое действие; косвенное действие; электронные устройства

Редактор *Л.В. Афанасенко*
Технический редактор *Н.С. Гришанова*
Корректор *Н.Л. Шнайдер*
Компьютерная верстка *Е.Н. Мартемьянова*

Изд. лиц. № 021007 от 10.08.95. Сдано в набор 12.03.96. Подписано в печать 14.05.96.
Усл. печ. л. 2,10. Уч.-изд. л. 1,95. Тираж 200 экз. С3428 Зак. 223

ИПК Издательство стандартов
107076, Москва, Колодезный пер., 14.
Набрано в Издательстве на ПЭВМ
Филиал ИПК Издательство стандартов — тип. "Московский печатник"
Москва, Лялин пер., 6.