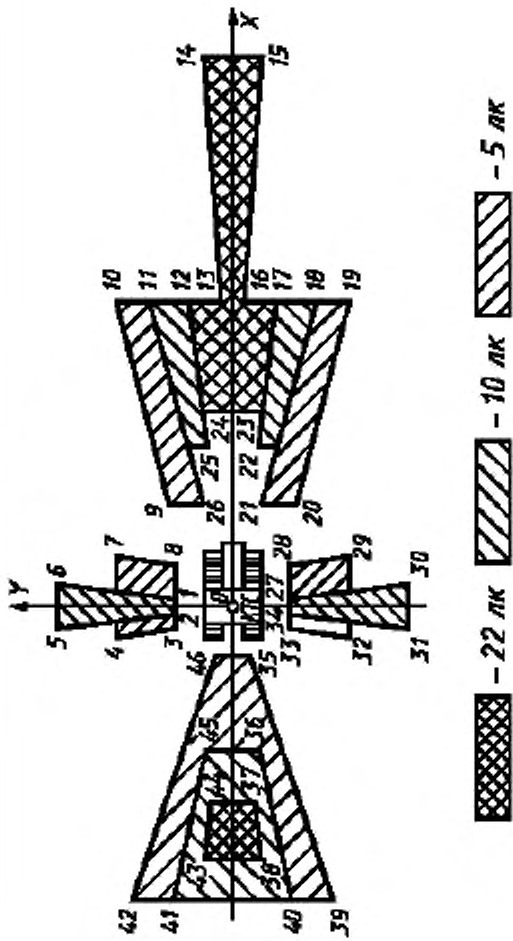


к ГОСТ 12.2.121—88 Система стандартов безопасности труда. Тракторы промышленные. Общие требования безопасности [см. (Перездание, январь 1992 г., с Изменением № 1) и сб. «Система стандартов безопасности труда» ГОСТ 12.2.110—95, ГОСТ 12.2.111—85, ГОСТ 12.2.112-86 — ГОСТ 12.2.116-86, ГОСТ 12.2.117-88 — ГОСТ 12.2.123-88, ГОСТ 12.2.124—90, ГОСТ 12.2.125—91 (Издание 2002 г. с Изменением № 1)]

В каком месте	Напечатано	Должно быть
Пункт 3.2	—	

(ИУС № 6 2003 г.)

Система стандартов безопасности труда

ТРАКТОРЫ ПРОМЫШЛЕННЫЕ**Общие требования безопасности**

Occupational safety standards system. Industrial tractors.

General safety requirements

ГОСТ

12.2.121—88

(ИСО 2860—83,

ИСО 2867—80,

ИСО 3164—79,

ИСО 3457—79,

ИСО 5353—78)

ОКП 47 2700

Дата введения 01.01.90

Настоящий стандарт распространяется на гусеничные промышленные тракторы всех классов, предназначенные для агрегатирования технологическим оборудованием, а также на тракторы, агрегатированные бульдозерным и бульдозерно-рыхлительным оборудованием (далее — тракторы).

1. ТРЕБОВАНИЯ К СИСТЕМЕ ДОСТУПА

1.1. Конструкция системы доступа трактора должна обеспечивать безопасность подъема и входа оператора на рабочее место и обслуживания трактора.

Допускается использовать в качестве элементов системы доступа элементы конструкции трактора и технологического оборудования.

1.2. Система доступа тракторов, техническое задание на разработку и модернизацию которых утверждено после 01.01.91, должна соответствовать требованиям приложений 1 и 2.

1.3. Размеры отверстий для осмотра и обслуживания сборочных единиц и агрегатов трактора — по ГОСТ 27921.

(Измененная редакция, Изм. № 1).

2. ТРЕБОВАНИЯ К ОБЗОРНОСТИ

2.1. Конструкция трактора должна обеспечивать оператору видимость с рабочего места пространства:

в передних зонах обзора, ограниченной углами α , γ , α_2 , γ_1 и γ_3 , через окна кабины по черт. 1, отсчитываемых из точки K_1 ;

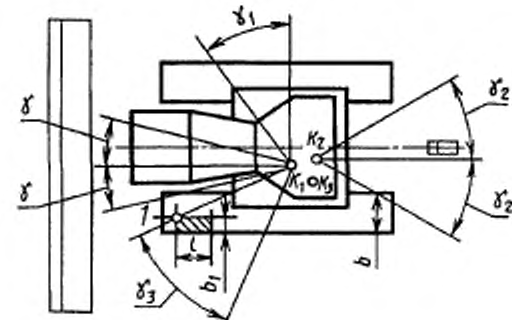
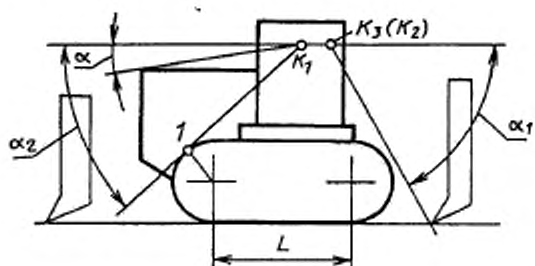
в задней зоне обзора, ограниченной углами α_1 , γ_2 , через окно кабины по черт. 1, отсчитываемых из точки K_2 или K_3 ;

со стороны расположения сиденья оператора (со стороны преимущественного наблюдения) в передней зоне обзора, ограниченной углами α_2 и γ_3 , точкой 1, расположенной на обводе гусеницы, и участком этой же гусеницы размером не менее $l \cdot b_1 = 0,1 L \cdot 0,2 b$, где L — база трактора; b — ширина гусеницы, — по черт. 1;

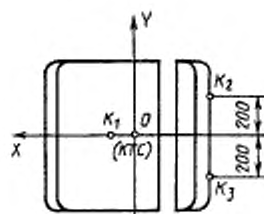
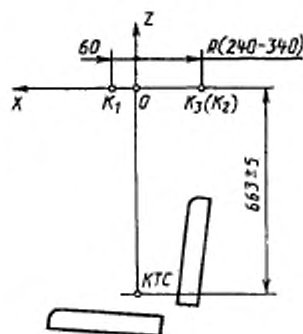
со стороны, противоположной расположению сиденья оператора (со стороны дополнительного наблюдения) в передней зоне обзора, ограниченной углом γ_1 , наружной кромкой обвода гусеницы, рекомендуемая длина которого должна быть не менее $0,1 L$.

При этом точка K_1 — точка отсчета обзорности передней зоны, а точки K_2 и K_3 — точки отсчета обзорности задней зоны.

2.2. Расположение точек K_1 , K_2 и K_3 относительно контрольной точки сиденья оператора (КТС — по ГОСТ 27715) — по черт. 2



Черт. 1

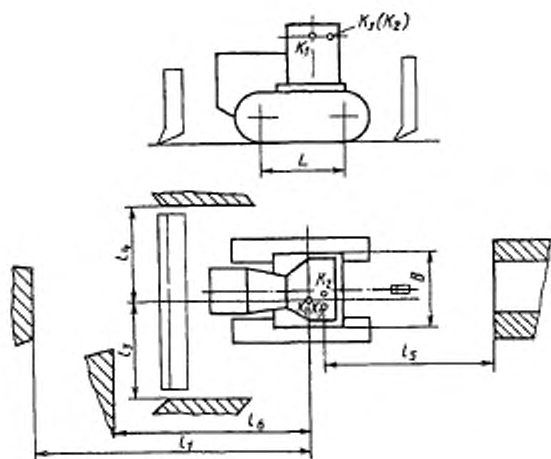


Черт. 2

(Измененная редакция, Изм. № 1).

2.3. Минимальные значения углов, ограничивающих зоны обзора по п. 2.1, — по приложению 4.

2.4. Значения углов, ограничивающих зоны обзора, должны быть установлены в технических условиях на тракторы конкретных базовых моделей с учетом перечня объектов наблюдения (элементов технологического оборудования, ориентиров движения и т. п.), видимость которых необходимо обеспечить в зонах обзора и перечень которых установлен в приложении 5 и на черт. 3



Черт. 3

2.5. В зонах обзора по п. 2.1 не допускается размещение стоек кабины и других элементов конструкции трактора за исключением выхлопной трубы.

2.4, 2.5. **(Измененная редакция, Изм. № 1).**

2.6. Требования к обзорности тракторов с передним расположением кабины — по техническим условиям на тракторы конкретных моделей.

(Введен дополнительно, Изм. № 1).

3. ТРЕБОВАНИЯ К ОСВЕЩЕННОСТИ

3.1. Тракторы должны иметь транспортную и рабочую системы внешнего освещения, которые совместно должны обеспечивать требования п. 3.2.

3.2. Минимально допустимая освещенность передней, задней и боковых рабочих зон и их координаты для тракторов, поставленных на производство после введения в действие настоящего стандарта, — по приложению 6 и черт. 4. Допускается по согласованию с потребителем не освещать боковые зоны.

Количество и тип фар — по техническим условиям на тракторы конкретных моделей.

(Измененная редакция, Изм. № 1).

3.3. **(Исключен, Изм. № 1).**

4. ТРЕБОВАНИЯ К КАБИНАМ И РАБОЧЕМУ МЕСТУ ОПЕРАТОРА

4.1. Тракторы должны быть оборудованы кабинами в соответствии с ГОСТ 12.2.120. По согласованию с потребителем допускается кабину не устанавливать.

4.2. Требования к рабочему месту оператора — по ГОСТ 12.2.120.

4.3. Параметры вибрации на сиденьи оператора при использовании трактора на основных операциях устанавливают в технических условиях на тракторы конкретных моделей в соответствии с требованиями ГОСТ 12.1.012.

5. ТРЕБОВАНИЯ К УЗЛАМ И АГРЕГАТАМ

5.1. Первичные средства пожаротушения — по ГОСТ 27434.

5.2. Стояночный тормоз должен обеспечивать удержание машины на преодолеваемом ею уклоне, устанавливаемом ГОСТ 27434.

5.3. Открытые клеммы электрооборудования, кроме подключаемых к массе, должны иметь резиновые защитные колпачки по ГОСТ 19323 и ГОСТ 19324 или специальную защиту по технической документации. Места установки защиты — по технической документации на трактор конкретной модели.

5.4. Монтаж и крепление электропроводки должны исключать возможность повреждения ее изоляции.

5.5. В систему электрооборудования должна входить розетка для подключения переносной лампы мощностью не менее 20 Вт.

5.6. Аккумуляторные батареи должны быть размещены в отдельных отсеках или контейнерах, исключающих попадание на батареи токопроводящих и горючих материалов и паров электролита в кабину.

5.7. В системе электрооборудования должен предусматриваться выключатель массы, включаемый с рабочего места оператора.

5.8. Тракторы должны иметь два звуковых сигнала, включаемых из кабины, один из которых направлен вперед, другой — назад.

Уровень звука сигнала в направлении действия должен быть выше уровня звука внешнего шума трактора не менее, чем на 3 дБА.

5.9. Тракторы, техническое задание на разработку и модернизацию которых утверждено после 01.01.91, должны оснащаться по требованию потребителя устройствами звукового и (или) светового оповещения, включающимися автоматически при включении передач заднего хода.

5.10. Система пуска двигателя (за исключением системы предпускового подогрева) должна приводиться в действие из кабины и быть пожаробезопасной.

При наличии ручной дополнительной системы пуска конструкция пускового устройства (агрегата) должна исключать обратный ход вращаемых элементов.

5.11. Выпускная система двигателя должна обеспечивать гашение искр до выхода отработавших газов в атмосферу. Струя отработавших газов не должна быть направлена на оператора или горючие материалы. В местах соединений прорыв газов и искр не допускается.

5.12. Двигатели должны быть оборудованы устройством для экстренной остановки при аварийных ситуациях.

5.13. Конструкция системы питания, смазки и охлаждения должна исключать каплепадение топлива, масла и охлаждающей низкозамерзающей жидкости. Допускается каплепадение из дренажных трубок (отверстий) в предназначенные для этого емкости.

5.14. Топливный, масляный баки и радиатор системы охлаждения должны быть приспособлены для механизированной заправки.

Расположение заправочных горловин топливных баков должно быть таким, чтобы при заправке исключалось попадание топлива на части трактора, способные его воспламенить.

5.15. Высота расположения заправочных горловин, аккумуляторов и инструментального ящика для тракторов, техническое задание на разработку и модернизацию которых утверждено после 01.01.91, не должна быть более 1400 мм, а остальных мест обслуживания — не более 1600 мм от опоры для ног оператора (земли, пола кабины и элементов системы доступа).

5.16. Точки индивидуальной смазки должны быть обозначены контрастной, по отношению к основному цвету машины, краской.

6. ТРЕБОВАНИЯ К СРЕДСТВАМ ЗАЩИТЫ

6.1 Угол поперечной статической устойчивости трактора с технологическим оборудованием должен быть не менее 40°.

6.2 Движущиеся элементы конструкции, представляющие опасность, должны быть ограждены или снабжены средствами защиты, за исключением элементов, ограждение которых не допускается их функциональным назначением.

6.3. Защитные устройства и ограждения должны предохранять оператора от механического, теплового, химического и электрического воздействий при эксплуатации и обслуживании трактора.

6.4. Ограждения узлов и частей машин, подлежащих частому осмотру в процессе эксплуатации, должны быть быстроразъемными.

6.5. Для защиты оператора от последствий внезапного повреждения шлангов, находящихся под давлением масла более 5000 кПа при температуре более 50 °С и расположенных внутри кабины, должны быть предусмотрены защитные ограждения.

6.6. Конструкция капота или поднимаемых ограждений должна исключать возможность их самопроизвольного опускания.

6.7. Конструкция трактора должна обеспечивать возможность установки, по требованию заказчика, защитных устройств, обеспечивающих сохранение объема ограничения деформации (зоны безопасности) при случайном падении на кабину предметов, а также в случае опрокидывания тракторов.

7. ТРЕБОВАНИЯ БЕЗОПАСНОСТИ ПРИ МОНТАЖЕ И ТРАНСПОРТИРОВАНИИ

7.1. Тракторы должны иметь устройства или места для зачаливания при подъеме. Места зачаливания маркируют на тракторе условными обозначениями или символами контрастного по отношению к окраске трактора цвета.

7.2. Сборочные единицы, имеющие массу свыше 20 кг, должны иметь устройства или места для строповки.

ТРЕБОВАНИЯ К ПРОЕКТИРОВАНИЮ СИСТЕМ ДОСТУПА

1. Поверхности, по которым перемещается оператор вне кабины (в том числе любые составные части машины или оборудования, за исключением гусениц, используемые как часть системы доступа), должны исключать возможность соскальзывания ноги оператора.

2. Размещение элементов системы доступа на высоте более 1 м над уровнем земли должно обеспечивать при подъеме и спуске оператора три точки опоры (две руки и одна нога или одна рука и две ноги).

3. Рабочая поверхность ступени не должна быть предназначена для использования в качестве скобы. Допускается ближайшую к земле ступень выполнять подвесной.

4. Ширина проходов, используемых только для доступа к платформам для обслуживания и осмотра, должна быть не менее 230 мм. Допускается выполнение операций обслуживания и осмотра непосредственно с проходов.

5. Доступ к дверному проему кабины должен быть обеспечен непосредственно со ступеней или платформ, или прохода. Доступу не должна препятствовать открывающаяся дверь.

РАЗМЕРЫ И ВЗАИМНОЕ РАСПОЛОЖЕНИЕ ЭЛЕМЕНТОВ СИСТЕМЫ ДОСТУПА

Наименование элемента системы доступа и его параметра	Размер в мм		
	мин.	макс.	рекомендуемый
1. Ступени и лестницы			
Высота первой ступени над уровнем земли или платформы, не более	—	700	400
Высота шага подъема, не более	230	450	300
Ширина ступени, не менее:			
для одной ступени	160	—	200
для обеих ступеней	320	—	400
Просвет между ступенями, не менее	130	—	150
Свободная зона для носка ступени, не менее	150	—	200
2. Поручни и скобы			
Диаметр или размер по граням	16	38	25
Длина скобы	150	—	250
Просвет над монтажной поверхностью для руки, не менее	75	—	—
Вертикальное выступление поручня над отдельной ступенью, платформой, лестницей, не менее	850	960	900
Боковое смещение поручней или скобы от края ступени, не более	—	200	—
Расстояние между параллельными поручнями	—	600	400*
3. Проходы и ограждающие поручни			
Ширина, не менее	300	—	600
Высота ограждающего поручня, не менее	1000	—	1100
Высота бортика для ног, не менее	50	—	100
Зазор между бортиком для ног и полом, не более	0	10	—

* 600 мм, если требуется просвет для бедра.

ЗНАЧЕНИЯ УГЛОВ, ХАРАКТЕРИЗУЮЩИХ ЗОНЫ ОБЗОРА ЧЕРЕЗ ОКНА
КАБИНЫ БАЗОВЫХ МОДЕЛЕЙ ТРАКТОРОВ

Зона обзора	Обозначение угла обзора	Угол обзора, град. не менее, для класса трактора		
		6, 10, 15	25, 35, 50	75
Передняя	α	9	8	7
Передняя	γ	9	9	9
Передняя со стороны дополнительного наблюдения	γ_1	20	32	30
Передняя со стороны преимущественного наблюдения	γ_3	20	32	30
Передняя со стороны преимущественного наблюдения	α_2	35***	32	30
Задняя	α_1^*	50	45**	43
Задняя	γ_2	40	30	30

* В направлении на зуб рыхлителя.

** Кроме трактора с передним расположением кабины.

*** Для тракторов, поставленных на производство до 01.01.90—31°.

(Измененная редакция, Изм. № 1).

ПЕРЕЧЕНЬ ОБЪЕКТОВ НАБЛЮДЕНИЯ

1. Объекты наблюдения по черт. 3 из точки K_1 1.1. В зоне, ограниченной углами α и γ (см. черт. 1), — участок поверхности грунта перед центральной частью отвала с расстояния l_1 (не более $7L$).1.2. В зоне, ограниченной углами α_2 и γ_3 (см. черт. 1), — участок поверхности грунта, находящийся за линией, параллельной гусенице, с расстояния l_3 (не более $1,5B$).1.3. В зоне, ограниченной углом γ_1 (см. черт. 1), — участок поверхности грунта с границей, параллельной гусенице, с расстояния l_4 (не более $1,7B$).2. Объекты наблюдения по черт. 3 из точек K_2 и (или) K_3 в зоне, ограниченной углами α_1 и γ_2 (см. черт. 1):
наконечник зуба рыхлителя, опущенный на грунт;
следы гусениц с расстояния l_5 (не более $2,5L$);
шток гидроцилиндра наклона зуба рыхлителя (на длине хода).3. Участок на поверхности грунта перед отвалом, расположенный на расстоянии $l_6 \leq 3L$ (см. черт. 3), обзор которого осуществляется из любой точки круга, лежащего в горизонтальной плоскости, с центром в точке K_1 и радиусом 300 мм.

(Измененная редакция, Изм. № 1).

КООРДИНАТЫ ТОЧЕК, УСТАНОВЛИВАЮЩИХ ГРАНИЦЫ ЗОН ОСВЕЩЕННОСТИ

Номер точки по черт. 4	Координаты точки в долях h_0^*		Номер точки по черт. 4	Координаты точки в долях h_0^*	
	X	Y		X	Y
1	0,18	1,11	24	4,01	0,49
2	-0,10	1,11	25	3,27	0,40
3	-0,28	1,11	26	2,25	0,56
4	-0,56	2,25	27	0,18	-1,11
5	-0,30	3,49	28	0,84	-1,11
6	0,55	3,49	29	1,20	-2,25
7	1,20	2,25	30	0,55	-3,49
8	0,84	1,11	31	-0,30	-3,49
9	2,25	1,15	32	-0,56	-2,25
10	6,31	2,25	33	-0,28	-1,11
11	6,31	1,57	34	-0,10	-1,11
12	6,31	0,77	35	-1,00	-0,30
13	6,31	0,33	36	-2,90	-0,56
14	11,43	0,60	37	-4,01	-0,42
15	11,43	-0,60	38	-5,14	-0,54
16	6,31	-0,33	39	-5,67	-1,73
17	6,31	-0,77	40	-5,67	-1,10
18	6,31	-1,57	41	-5,67	1,10
19	6,31	-2,25	42	-5,67	1,73
20	2,25	-1,15	43	-5,14	0,54
21	2,25	-0,56	44	-4,01	0,42
22	3,27	-0,40	45	-2,90	0,56
23	4,01	-0,49	46	-1,00	0,30

h_0^* — высота точки O по черт. 2 над поверхностью измерительной площадки.

Зоны освещенности и значения показателей освещенности приведены на черт. 4.

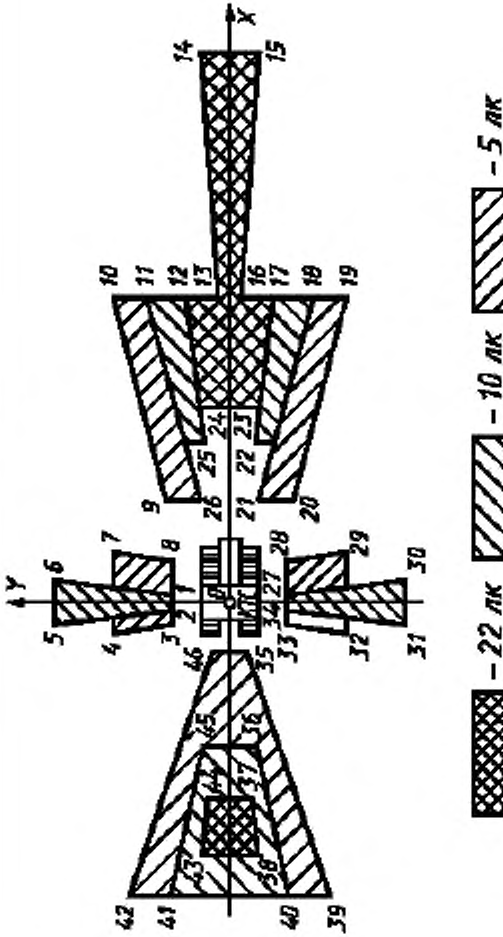
ИНФОРМАЦИОННЫЕ ДАННЫЕ

1. РАЗРАБОТАН И ВНЕСЕН Министерством сельскохозяйственного и тракторного машиностроения
2. УТВЕРЖДЕН И ВВЕДЕН В ДЕЙСТВИЕ Постановлением Государственного комитета СССР по стандартам от 16.12.88 № 4158
3. Стандарт полностью соответствует международным стандартам: ИСО 2860—83, ИСО 2867—80, ИСО 3164—79, ИСО 3457—79, ИСО 5353—78
4. ССЫЛОЧНЫЕ НОРМАТИВНО-ТЕХНИЧЕСКИЕ ДОКУМЕНТЫ

Обозначение НТД, на который дана ссылка	Номер пункта
ГОСТ 12.1.012—90	4.3
ГОСТ 12.2.120—88	4.1, 4.2
ГОСТ 19323—73	5.3
ГОСТ 19324—80	5.3
ГОСТ 27434—87	5.1, 5.2
ГОСТ 27715—88	2.2
ГОСТ 27921—88	1.3

5. ИЗДАНИЕ с Изменением № 1, утвержденным в мае 1990 г. (ИУС 8—90)

к ГОСТ 12.2.121-88 Система стандартов безопасности труда. Тракторы промышленные. Общие требования безопасности [см. (Перездание, январь 1992 г., с Изменением № 1) и сб. «Система стандартов безопасности труда» ГОСТ 12.2.110-95, ГОСТ 12.2.111-85, ГОСТ 12.2.112-86 — ГОСТ 12.2.116-86, ГОСТ 12.2.117-88 — ГОСТ 12.2.123-88, ГОСТ 12.2.124-90, ГОСТ 12.2.125-91 (Издание 2002 г. с Изменением № 1)]

В каком месте	Напечатано	Должно быть
Пункт 3.2	—	

(ИУС № 6 2003 г.)