

## МЕЖГОСУДАРСТВЕННЫЙ СТАНДАРТ

Система стандартов безопасности труда

МЕТОД ИЗМЕРЕНИЯ ОБЪЕМНОГО РАСХОДА  
ВОЗДУХА, ПОДАВАЕМОГО В ШЛАНГОВЫЕ  
СРЕДСТВА ИНДИВИДУАЛЬНОЙ ЗАЩИТЫГОСТ  
12.4.081—80Occupational safety standards system.  
Method of measuring volume of stream flow fed  
into hose means of individual protection

Постановлением Государственного комитета СССР по стандартам от 12 февраля 1980 г. № 715 дата введения установлена

с 01.01.81

Ограничение срока действия снято Постановлением Госстандарта от 22.06.92 № 564

Настоящий стандарт устанавливает метод измерения с помощью ротаметра объемного расхода воздуха, подаваемого в шланговые средства индивидуальной защиты (противогазы типа ПШ-2, пневмополумаски, пневмомаски, пневмошлемы, пневмокуртки и пневмокостюмы), необходимого для обеспечения жизнедеятельности человека.

Метод предназначен для контроля расхода воздуха в средствах индивидуальной защиты в производственных условиях, а также для оценки существующих и создания новых конструкций в лабораторных условиях.

Погрешность измерения не должна превышать  $\pm 4\%$  верхнего предела измерения.

## 1. АППАРАТУРА И МАТЕРИАЛЫ

1.1. Для измерения объемного расхода воздуха необходимо применять следующие аппаратуру и материалы.

1.1.1. Общепромышленный ротаметр с местными показаниями по ГОСТ 13045—81 с допускаемой погрешностью  $+2,5\%$  верхнего предела измерения. Марка ротаметра должна быть выбрана в зависимости от требуемых пределов измерения.

1.1.2. Показывающий манометр класса точности 2,5 для измерения избыточного давления с верхним пределом измерения 0,06 МПа (0,6 кгс/см<sup>2</sup>).

1.1.3. Метеорологический анероидный барограф по ГОСТ 6359—75 с основной погрешностью измерения  $\pm 1,5$  мбар ( $\pm 1,5$  ГПа) при температуре  $(20 \pm 5)^\circ\text{C}$ .\*

1.1.4. Ртутный стеклянный лабораторный термометр типа 3-А2 по НТД с ценой деления  $0,5^\circ\text{C}$ .\*

1.1.5. Входной и выходной рукава (шланги) для подачи воздуха внутренним диаметром 20 мм и длиной не более 2 м.

1.1.6. Детали для установки ротаметра в технологическую линию:

входной штуцер (черт. 1) с прямым участком длиной не менее 400 мм;

выходной штуцер с прямым участком не менее 200 мм, имеющий патрубок и стальной фланец, аналогичные патрубку и фланцу входного штуцера, приваренные к трубе по ГОСТ 8734—75, внутренний диаметр которой равен условному проходу ротаметра.

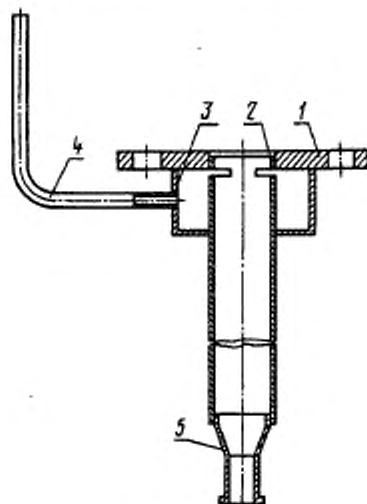
1.1.7. Стальная плетеная одинарная сетка с квадратными ячейками по ГОСТ 5336—80.

1.1.8. Детали для установки термометра в технологическую линию (черт. 2).

\* Допускается применять средства измерения температуры и атмосферного давления, обеспечивающие необходимую точность измерения (например, термометр сопротивления ТСМ-410—01 по ГОСТ 28498—90).



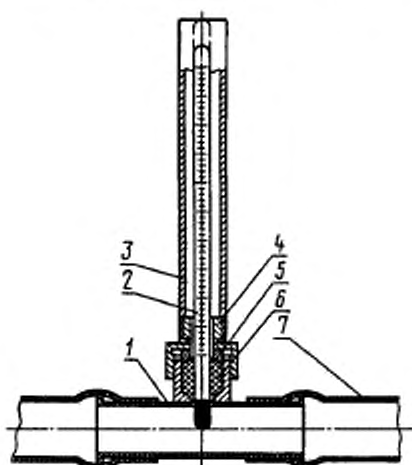
Схема входного штуцера



1 — фланец; 2 — труба; 3 — камера; 4 — трубка;  
5 — патрубок

Черт. 1

Схема установки термометра в линию



1 — тройник; 2 — термометр; 3 — кожух; 4 — гайка;  
5 — кольцо; 6 — резиновое уплотнение; 7 — рукав

Черт. 2

**Примечание.** Штуцера и тройник с гайкой и кольцом должны быть изготовлены из коррозионно-стойких материалов или должны быть защищены покрытиями, устойчивыми к воздействию окружающего воздуха по ГОСТ 9.306—85.

1.1.9. Воздух, поступающий в СИЗ, не должен содержать вредных примесей в концентрациях, превышающих предельно допустимые, температура подаваемого воздуха должна быть от 5 до 50°C.

## 2. ПОДГОТОВКА К ИЗМЕРЕНИЮ

2.1. К нижнему фланцу ротаметра через резиновую прокладку при помощи болтов, гаек и шайб следует присоединить входной штуцер, а к верхнему фланцу ротаметра — выходной.

2.2. Манометр для измерения избыточного давления должен быть присоединен к камере входного штуцера в соответствии с требованиями ГОСТ 25164—96.

2.3. Подготовленный к измерению ротаметр должен быть установлен в технологическую линию подачи воздуха от источника воздухообеспечения к СИЗ (черт. 3) и должен быть защищен кожухом из стальной плетеной сетки. Ротаметр должен быть установлен так, чтобы было обеспечено удобство снятия с него показаний. Способ его крепления должен быть выбран в зависимости от местных условий. На штуцера должны быть надеты входной и выходной рукава.

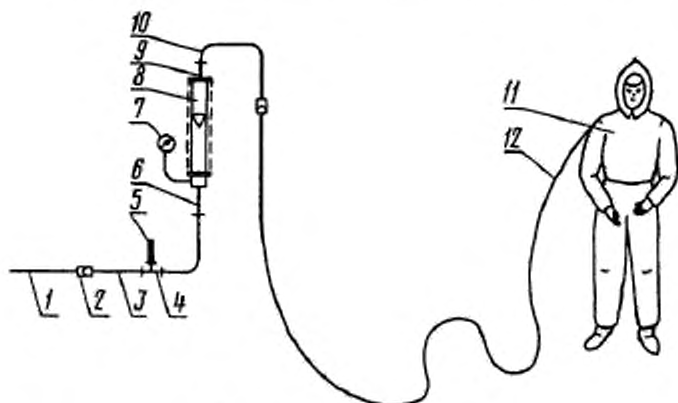
2.4. Термометр должен быть установлен вертикально в тройнике (черт. 2) на линии входного рукава на уровне, удобном для наблюдения, и должен быть защищен металлическим кожухом с прорезью для снятия показаний. Тройник должен быть закреплен неподвижно. Способ его крепления должен быть выбран в зависимости от местных условий.

2.5. Подготовленное к измерению СИЗ надевают на человека.

2.6. Рукав входного штуцера ротаметра должен быть подсоединен к раздаточному штуцеру источника воздухообеспечения, а рукав выходного штуцера — к шлангу от СИЗ.

2.7. При испытаниях в лабораторных условиях подготовка к измерению дополнительно должна включать медицинский осмотр испытуемых и их инструктаж.

Схема установки ротаметра в технологическую линию



1 — источник воздушноснабжения; 2 — герметичный разъем; 3 — входной рукав; 4 — тройник;  
5 — термометр; 6 — входной штуцер; 7 — манометр; 8 — ротаметр; 9 — выходной штуцер;  
10 — выходной рукав; 11 — СИЗ; 12 — шланг, входящий в комплект СИЗ

Черт. 3

### 3. ПРОВЕДЕНИЕ ИЗМЕРЕНИЙ

3.1. Показания ротаметра снимают по верхней плоскости поплавка при установившемся потоке. Для того чтобы получить правильные показания, человек, работающий в СИЗ, в момент измерения должен находиться в состоянии относительного покоя.

3.2. Измеряют температуру подаваемого воздуха, избыточное давление в технологической линии и атмосферное давление.

3.3. Измерения по пп. 3.1 и 3.2 проводят не менее трех раз.

3.4. Значения объемного расхода воздуха, соответствующие показаниям ротаметра, определяют по градуировочной характеристике, приведенной в паспорте используемого ротаметра.

3.5. Полученные значения пересчитывают, если расход воздуха был измерен при температуре и давлении, отличающихся от тех, при которых осуществлялась градуировка ротаметра. Расход воздуха  $Q_2$  в м<sup>3</sup>/ч (л/мин), подаваемого в СИЗ в рабочих условиях, вычисляют по формуле

$$Q_2 = Q_1 \sqrt{\frac{P_1 T_2}{P_2 T_1}}$$

где  $Q_1$  — расход воздуха по градуировочной характеристике, м<sup>3</sup>/ч (л/мин);

$T_1$  — температура воздуха при градуировке, К;

$T_2$  — температура воздуха, подаваемого в СИЗ в рабочих условиях, К;

$P_1$  — абсолютное давление воздуха при градуировке, Па (берут из паспорта), равно  $P_{1\text{атм}} + P_{1\text{изб}}$ ;

$P_2$  — абсолютное давление воздуха, подаваемого в СИЗ в рабочих условиях, Па, равно  $P_{2\text{атм}} + P_{2\text{изб}}$  ( $P_{2\text{атм}}$  измеряют барографом,  $P_{2\text{изб}}$  — манометром).

### 4. ОБРАБОТКА РЕЗУЛЬТАТОВ

4.1. Полученные результаты должны быть статистически обработаны. За объемный расход воздуха принимают среднее арифметическое значение с указанием доверительного интервала для вероятности 0,95.