

СИСТЕМА СТАНДАРТОВ БЕЗОПАСНОСТИ ТРУДА

СТРОИТЕЛЬСТВО

КАСКИ СТРОИТЕЛЬНЫЕ

ТЕХНИЧЕСКИЕ УСЛОВИЯ

Издание официальное

М Е Ж Г О С У Д А Р С Т В Е Н Н Ы Й С Т А Н Д А Р Т

Система стандартов безопасности труда

СТРОИТЕЛЬСТВО

КАСКИ СТРОИТЕЛЬНЫЕ

Технические условия

Occupational safety standards system. Building.
Building helmets. SpecificationsГОСТ
12.4.087—84Взамен
ГОСТ 12.4.087—80

МКС 13.340.20

Постановлением Государственного комитета СССР по делам строительства от 10 мая 1984 г. № 73 дата введения установлена 01.01.85

Настоящий стандарт распространяется на пластмассовые каски, предназначенные для защиты головы работающих от механических повреждений, воды и электрического тока при производстве строительных, строительного-монтажных и ремонтно-строительных работ.

1. ОСНОВНЫЕ ПАРАМЕТРЫ И РАЗМЕРЫ

1.1. Каски должны изготавливаться двух размеров со ступенями регулирования длины несущей ленты не более 10 мм:

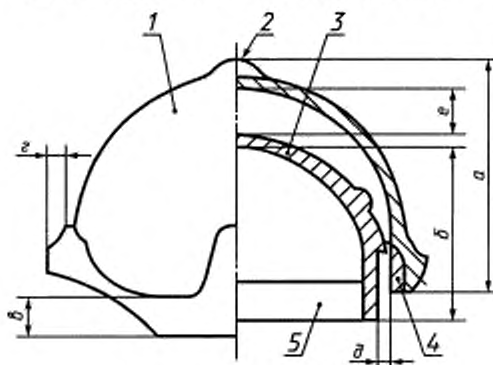
I — от 54 до 58 см;

II — от 58 до 62 см.

По требованию потребителя допускается изготавливать каски больших размеров от 62 до 64 см.

1.2. Основные размеры касок должны соответствовать указанным на чертеже и в табл. 1.

Схематическое изображение конструкции каски



a — высота корпуса; b — глубина внутренней оснастки; $в$ — ширина козырька;
 e — ширина полей; d — кольцевой зазор; e — вертикальный безопасный зазор;
 1 — корпус; 2 — ребро жесткости; 3 — амортизатор; 4 — подвеска; 5 — несущая лента

Издание официальное

Перепечатка воспрещена

Переиздание. Декабрь 2003 г.

© Издательство стандартов, 1984
© ИПК Издательство стандартов, 2004

Наименование размера	мм	
	Норма для касок размера	
	I	II
Высота корпуса <i>a</i> , не более	160	165
Глубина внутренней оснастки <i>b</i> , не менее	80	85
Ширина полей <i>z</i> , не более	15	
Ширина козырька <i>в</i> , не более	60	
Вертикальный безопасный зазор <i>e</i>	От 25 до 50	
Кольцевой зазор между корпусом каски и несущей лентой <i>d</i>	От 5 до 20	

Примечание. При изготовлении каски размером от 62 до 64 см основные размеры должны соответствовать II размеру.

1.3. Дифференцированные показатели касок по категориям качества указаны в табл. 2.

Т а б л и ц а 2

Наименование показателя качества	Значение показателя качества для касок	
	первой категории качества	высшей категории качества
Масса каски (без пелерины и подшлемника), г, не более, для размера:		
I	400	390
II	430	410
Максимальное передаваемое усилие, при номинальной энергии удара 50 Дж, кН, не более	5	4,0—4,5
Наличие устройств крепления других видов средств индивидуальной защиты	—	Должны иметь
Коэффициент материалоемкости	0,81	0,80

1.4. Каски в зависимости от условий эксплуатации имеют следующие виды комплектности:

комплект А — для работающих в помещениях: каска;

комплект Б — для работающих на открытом воздухе в жаркой климатической зоне: каска и пелерина;

комплект В — для работающих на открытом воздухе в умеренной климатической зоне: каска, пелерина и подшлемник на ватине;

комплект Г — для работающих на открытом воздухе в холодной климатической зоне: каска, пелерина, подшлемник шерстяной;

комплект Д — для работающих в особом климатическом поясе: каска, пелерина, подшлемник на ватине, подшлемник шерстяной.

К каждой каске должна быть приложена инструкция по монтажу и эксплуатации с указанием срока эксплуатации.

Пример условного обозначения каски комплекта А, размера I, белого цвета:

A—Iб

То же, комплекта Г, размера II, красного цвета:

Г—IIк

2. ТЕХНИЧЕСКИЕ ТРЕБОВАНИЯ

2.1. Каска должна изготавливаться согласно требованиям настоящего стандарта и соответствовать образцам-эталонам, утвержденным в установленном порядке.

2.2. Каска должна состоять из корпуса, внутренней оснастки и подбородочного ремня.

По требованию потребителя каска может быть снабжена устройствами для крепления щитков, противошумных наушников и других средств индивидуальной защиты.

2.3. Корпуса касок должны выпускаться четырех цветов:

белого — для руководящего состава организаций и предприятий, начальников участков и цехов, общественных инспекторов по охране труда, работников службы техники безопасности;

красного — для мастеров, прорабов, инженерно-технических работников, главных механиков и главных энергетиков;

желтого и оранжевого — для рабочих и младшего обслуживающего персонала.

2.4. Для изготовления касок должны применяться материалы, разрешенные Минздравом СССР. Корпус и внутренняя оснастка каски должны изготавливаться из нетоксичных материалов, а детали, непосредственно соприкасающиеся с кожей головы и лица, не должны вызывать патологических изменений кожи. Материалы должны быть стойкими к действию нефтепродуктов, кислотно-щелочного электролита, горячей воды (80 °С), дезинфицирующих средств.

2.5. Материалы, используемые для изготовления каски, должны соответствовать указанным в табл. 3.

Таблица 3

Наименование элементов каски	Наименование материала	Нормативно-техническая документация
Корпус каски и защелка подбородочного ремня	Полиэтилен высокой плотности	ГОСТ 16338—85
Несущая лента, подвеска	То же, низкой плотности	ГОСТ 16338—85
Пелерина, покрытие несущей ленты		Действующая нормативно-техническая документация

Примечание. Допускается применение других материалов, по физико-химическим свойствам не ниже указанных в табл. 3 и обеспечивающих соответствие касок всем требованиям настоящего стандарта.

2.6. Детали внутренней оснастки должны изготавливаться из прочных и эластичных материалов. Несущая лента (кроме ее затылочной части) должна иметь покрытие из натуральной или перфорированной искусственной кожи или другого пористого материала, защищающего кожу от натирания.

2.7. Внутренняя оснастка каски должна обеспечивать возможность регулирования ее размера, при необходимости использования подшлемника, и не должна допускать перемещение каски при повороте головы и выполнении работ в наклонном положении.

Конструкция несущей ленты и амортизатора должна обеспечивать регулирование глубины посадки каски на голове.

2.8. Внутренняя оснастка и подбородочный ремень должны быть съемными и иметь устройства для крепления к корпусу каски. Подбородочный ремень должен регулироваться по длине, а способ крепления должен обеспечивать возможность его быстрого отсоединения.

2.9. Наружная поверхность корпуса каски должна быть гладкой, без трещин и пузырей. На поверхности корпуса каски допускаются включения другого цвета в количестве, допустимом нормами на материалы.

2.10. Внутренняя поверхность корпуса каски, а также наружная и внутренняя поверхности оснастки должны быть гладко обработаны, а края и кромки притуплены.

2.11. Качество швов на внутренней оснастке должно удовлетворять ГОСТ 29122—91.

2.12. Боковые поверхности корпуса каски должны иметь вентиляционные отверстия общей площадью не менее 200 мм², герметично перекрываемые вращающимися щитками.

2.13. Механическая прочность, амортизация, прочность соединения внутренней оснастки с корпусом каски, горючесть, электрзащитные свойства каски должны соответствовать ГОСТ 12.4.128—83.

2.14. При испытании на перфорацию ударами с энергией не менее 30 Дж корпус каски должен исключать возможность проникновения острия конуса до поверхности макета головы.

2.15. Каски должны сохранять защитные свойства в течение всего срока эксплуатации при температуре окружающей среды от минус 50 до плюс 40 °С.

3. ПРАВИЛА ПРИЕМКИ

3.1. Каски принимают партиями. Партией считают любое количество касок не более 3000 шт. одного цвета, одного размера, изготовленных из одного материала при одном технологическом режиме.

Из партии объемом от 51 до 1200 касок методом случайного отбора отбирают для испытаний пять касок, а из партии объемом от 1201 до 3000 касок — восемь касок.

3.2. Для проверки соответствия касок требованиям настоящего стандарта проводят приемосдаточные испытания на предприятии-изготовителе.

3.3. Каски для приемосдаточных и периодических испытаний отбирают в соответствии с табл. 4.

Таблица 4

Вид испытания	Количество касок для испытаний		
	приемосдаточных		периодических
	Объем партии		
	от 51 до 1200	от 1201 до 3000	
Проверка внешнего вида	Все каски		
Проверка на соответствие образцу-этalonу (пп. 2.2, 2.3, 2.8, 2.10, 2.11)	5	8	—
Испытание герметичности перекрытия вентиляционных отверстий* (п. 2.12)	—	—	3
Испытание на устойчивость к действию воды (п. 2.4)	—	—	3
Горючесть корпуса каски** (п. 2.13)	—	—	3
Проверка основных размеров* (п. 1.2)	—	—	15
Определение массы* (п. 1.3)	—	—	15
Испытание на механическую прочность (п. 2.13)	3	5	—
Испытание на амортизацию (п. 2.13)	—	—	6
Испытание на перфорацию (п. 2.14)	2	3	—
Испытание электрoзащитных свойств свода корпуса (п. 2.13)	—	—	3
Испытание прочности соединений внутренней оснастки с корпусом (п. 2.13)	2	3	—

*Каски могут быть использованы в других испытаниях.

**Испытания проводят на касках, прошедших другие испытания.

П р и м е ч а н и е. Все каски, подвергнутые разрушающим видам испытаний (на перфорацию, горючесть, прочность соединений внутренней оснастки с корпусом, а также электрoзащитные свойства корпуса), исключаются из числа годной продукции и дальнейшей эксплуатации не подлежат.

3.4. Периодические испытания проводят не реже одного раза в полугодие в специализированных лабораториях или на предприятиях-изготовителях по направлению лица, ответственного за эксплуатацию средств индивидуальной защиты.

3.5. Периодические испытания проводят на касках, взятых из партии, прошедшей приемосдаточные испытания и принятых ОТК предприятия-изготовителя.

3.6. При получении неудовлетворительных результатов приемосдаточных или периодических испытаний хотя бы по одному показателю, проводят по этому показателю повторные испытания, для чего от той же партии касок отбирают удвоенное количество образцов. Результаты повторной проверки распространяют на всю партию.

3.7. Если при приемосдаточных испытаниях десять последовательных партий были приняты, допускается проводить облегченный контроль. При этом устанавливают следующие объемы выбо-

рок: для партии объемом от 51 до 1200 шт. — две каски, для партии объемом от 1201 до 3000 шт. — три каски.

Все отобранные каски подвергают испытаниям на соответствие образцам-эталонам и требованиям пп. 2.2, 2.3, 2.8, 2.10, 2.11, 2.13, 2.14.

Если одна партия не выдержала испытаний, то переходят на нормальный контроль в соответствии с табл. 4.

4. МЕТОДЫ ИСПЫТАНИЙ

4.1. Проверку внешнего вида, линейных размеров, массы и испытания на механическую прочность, амортизацию, перфорацию, прочность соединений внутренней оснастки с корпусом, водопоглощение, горючесть, устойчивость к химическим средствам, а также испытание огнезащитных свойств проводят по ГОСТ 12.4.128—83.

4.2. Испытания материала корпуса на водопоглощение должны проводиться по ГОСТ 4650—80.

4.3. Испытание герметичности перекрытия вентиляционных отверстий

4.3.1. Метод отбора образцов

Образцы отбирают в соответствии с требованиями п. 3.3.

4.3.2. Аппаратура

Устройство для орошения касок водой должно иметь душирующую насадку и обеспечивать расход воды $(1,0 \pm 0,2)$ дм³/мин.

Ванна душирующей установки должна обеспечивать сток поступающей воды в канализацию.

4.3.3. Подготовка к испытанию

Вентиляционные отверстия в каске перекрывают предусмотренными инструкцией вращающимися щитками.

4.3.4. Проведение испытания

Каску помещают на подставку в ванну душирующей установки и орошают ее водой температурой (20 ± 2) °С с высоты (400 ± 20) мм в течение 5 мин.

4.3.5. После испытания при визуальном осмотре корпуса каски не должно наблюдаться проникновение влаги во внутрь корпуса.

5. МАРКИРОВКА, УПАКОВКА, ТРАНСПОРТИРОВАНИЕ И ХРАНЕНИЕ

5.1. Каждая каска должна быть маркирована.

5.2. По середине верхней части козырька каски методом литья наносят название каски — «Строитель».

5.3. На внутренней стороне козырька или корпуса методом литья или формования наносят: товарный знак предприятия-изготовителя, обозначение настоящего стандарта, размер каски, дату выпуска (месяц, год).

5.4. Каждая каска должна быть упакована в бумагу или вложена в полиэтиленовый пакет или картонную коробку, изготовленную в соответствии с нормативно-технической документацией.

Допускается упаковка касок в несмонтированном виде при наличии инструкции по их монтажу. При этом корпуса упаковывают в упаковочную бумагу по ГОСТ 8273—75 по 5, 10 или 15 шт. и к каждой упаковке прилагают пакет по ГОСТ 12302—83 с соответствующим количеством внутренних оснасток и подбородочных ремней.

5.5. При транспортировании каски укладывают по размерам в сухие деревянные по ГОСТ 2991—85, фанерные по ГОСТ 5959—80 или картонные по ГОСТ 9142—90 ящики или в бумажные мешки по ГОСТ 2226—88.

Масса брутто ящика, мешка, должна быть не более 50 кг.

5.6. Маркировка транспортной тары — по ГОСТ 14192—96. При этом на каждый ящик и мешок с касками должна быть наклеена этикетка или навешена бирка с указанием:

наименования предприятия-изготовителя;

условного обозначения касок;

номера партии и даты изготовления;

количества касок;

отметки упаковщика;

обозначения настоящего стандарта;

предупредительных знаков по ГОСТ 14192—96.

Упаковочный лист с теми же данными должен быть уложен в ящик или мешок.

5.7. По согласованию с потребителем допускается и другая упаковка, обеспечивающая сохранность касок во время транспортирования и хранения.

5.8. Каски транспортируют всеми видами транспорта, обеспечивающими их сохранность от механических повреждений и воздействия атмосферных осадков.

5.9. Каски должны храниться в упакованном виде в сухих помещениях на стеллажах, расположенных на расстоянии не менее 1 м от отопительных систем, и должны быть защищены от воздействия прямых солнечных лучей.

6. УКАЗАНИЯ ПО ЭКСПЛУАТАЦИИ

6.1. Каски не подлежат ремонту.

6.2. Каски должны подвергаться ежедневному осмотру в течение всего срока эксплуатации с целью выявления дефектов.

6.3. Каски, подвергшиеся ударам, а также имеющие повреждения корпуса или внутренней оснастки должны быть заменены.

6.4. В процессе эксплуатации при необходимости каски могут подвергаться санитарной обработке путем погружения в 3—5 %-ный раствор хлорамина или 3 %-ный раствор хлорной извести на 30—60 мин с последующей промывкой в холодной воде, протиркой и естественной сушкой.

7. ГАРАНТИИ ИЗГОТОВИТЕЛЯ

7.1. Изготовитель гарантирует соответствие касок требованиям настоящего стандарта при соблюдении условий эксплуатации, транспортирования и хранения.

Гарантийный срок хранения и эксплуатации — два года со дня изготовления.

Редактор *Р.Г. Говердовская*
Технический редактор *О.Н. Власова*
Корректор *М.С. Кабакова*
Компьютерная верстка *С.В. Рыбовой*

Изд. лиц. № 02354 от 14.07.2000. Подписано в печать 23.01.2004. Усл.печ.л. 0,93. Уч.-изд.л. 0,70.
Тираж 42 экз. С 534. Зак. 51.

ИПК Издательство стандартов, 107076, Москва, Колодезный пер., 14.
<http://www.standards.ru> e-mail: info@standards.ru
Набрано и отпечатано в ИПК Издательство стандартов.