



**ГОСУДАРСТВЕННЫЙ СТАНДАРТ
СОЮЗА ССР**

СИСТЕМА СТАНДАРТОВ БЕЗОПАСНОСТИ ТРУДА

**СРЕДСТВА
ИНДИВИДУАЛЬНОЙ ЗАЩИТЫ**

МЕТОД ОПРЕДЕЛЕНИЯ ЖЕСТКОСТИ ПРИ ИЗГИБЕ

ГОСТ 12.4.090—86

Издание официальное

**ГОСУДАРСТВЕННЫЙ КОМИТЕТ СССР ПО СТАНДАРТАМ
Москва**

РАЗРАБОТАН Всесоюзным Центральным Советом Профессиональных Союзов

ИСПОЛНИТЕЛИ

В. М. Захаров, В. Н. Артемьев, В. В. Соколов, Д. Г. Потемкина, Л. А. Зубкова

ВНЕСЕН Всесоюзным Центральным Советом Профессиональных Союзов

Зам. зав. отделом охраны труда Ю. Г. Сорокин

УТВЕРЖДЕН И ВВЕДЕН В ДЕЙСТВИЕ Постановлением Государственного комитета СССР по стандартам от 23 июня 1986 г. № 1650

Система стандартов безопасности труда
СРЕДСТВА ИНДИВИДУАЛЬНОЙ ЗАЩИТЫ
Метод определения жесткости при изгибе

ГОСТ
12.4.090—86

Occupational safety standards system. Personal safety means. Method for determination of rigidity in bending

Взамен
ГОСТ 12.4.090—80

ОКСТУ 8509, 8309, 8609, 8709

Постановлением Государственного комитета СССР по стандартам от 23 июня 1986 г. № 1650 срок действия установлен

с 01.07.87
до 01.07.92

Несоблюдение стандарта преследуется по закону

Настоящий стандарт распространяется на специальную защитную одежду, изолирующие костюмы, средства защиты рук и головы и устанавливает метод определения жесткости при изгибе швов и материалов, применяемых для их изготовления.

Сущность метода заключается в определении максимальной величины усилия, необходимого для изгиба швов и материалов.

Метод предназначен для определения жесткости при проектировании изделий.

1. МЕТОД ОТБОРА ПРОБ

1.1. Отбор точечных проб материалов производят:

для тканей — по ГОСТ 20566—75;

для нетканых материалов — по ГОСТ 13587—77;

для натуральных кож — по ГОСТ 938.0—75;

для искусственных кож — по ГОСТ 17316—71.

1.2. Для проведения испытания материалов из точечных проб вырезают по пять элементарных проб длиной $(9,0 \pm 0,1)$ см и шириной $(3,0 \pm 0,1)$ см в продольном и поперечном направлениях.

1.3. Для проведения испытания швов из точечных проб материалов вырезают по пять элементарных проб длиной $(18,0 \pm 0,1)$ см, шириной $(4,0 \pm 0,1)$ см в продольном и поперечном направлениях.

2. АППАРАТУРА

2.1. Для проведения испытания применяют: прибор ПЖШ-2 (см. чертеж) и осциллограф типа Н-117/1 для фоторегистрации процесса изгиба элементарной пробы по нормативно-технической документации.

3. ПОДГОТОВКА К ИСПЫТАНИЮ

3.1. Подготовленные элементарные пробы материалов для испытания швов разрезают на две равные части, их продольные стороны соединяют швом и приутюживают.

Требования к изготовлению швов — по ГОСТ 12.4.116—82; номер швейных игл — по ГОСТ 22249—82.

3.2. Элементарная проба шва в готовом виде должна быть длиной $(9,0 \pm 0,1)$ см и шириной $(3,0 \pm 0,1)$ см.

3.3. Перед испытанием элементарные пробы выдерживают в климатических условиях:

из тканей — по ГОСТ 10681—75;

из нетканых материалов — по ГОСТ 13587—77;

из натуральных кож — по ГОСТ 938.14—70;

из искусственных кож — по ГОСТ 17316—71.

3.4. Для каждого вида шва и материалов производят тарировку прибора ПЖШ-2 следующим образом: резистором настройки ноля микроамперметра 11 на микроамперметре 16 устанавливают ноль; на неподвижный кронштейн с зажимом 4 для диапазона нагрузок «до 500 мН» прикрепляют груз массой 0,05 кг, для диапазона нагрузок «до 2500 мН» — 0,25 кг.

Резистором настройки соответствующего диапазона нагрузок 9, 10 устанавливают максимальное отклонение стрелки микроамперметра, затем груз снимают и устанавливают ноль. Указанные операции повторяют до достижения постоянного максимального отклонения стрелки и определяют цену одного деления шкалы микроамперметра.

3.5. Тарировку прибора ПЖШ-2 при помощи осциллографа производят способом, указанным в п. 3.4, начиная с прикрепления груза массой 0,001 кг.

4. ПРОВЕДЕНИЕ ИСПЫТАНИЯ

4.1. Жесткость шва и материала при изгибе определяют при помощи микроамперметра (экспресс-метод) или осциллографа, позволяющего одновременно проводить научные исследования процесса изгиба.

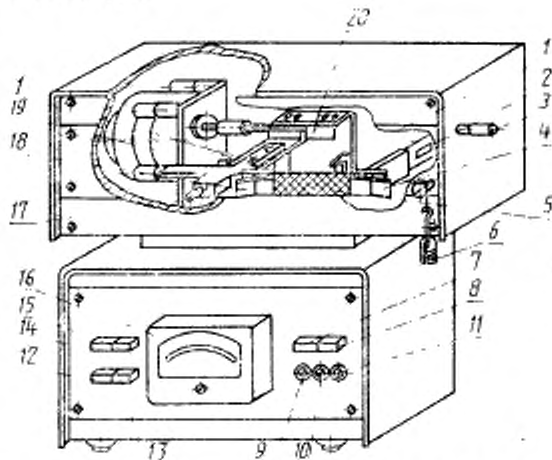
4.2. Испытуемую элементарную пробу 5 заправляют лицевой стороной к работающему сначала в зажим неподвижного, а затем

подвижного кронштейна 18. Неподвижный кронштейн при этом фиксируется упором 3.

4.3. Заправленную элементарную пробу приводят в свободное состояние, для чего освобождают неподвижный кронштейн от упора и вращением ручки механического перемещения подвижного кронштейна 17, устанавливая ноль на микроамперметре.

4.4. **Определение жесткости шва и материала при помощи микроамперметра.**

4.4.1. Автоматическим перемещением подвижного кронштейна элементарную пробу шва или материала сжимают до изгиба и образования складки.



1—конечные выключатели; 2—тензорезистор; 3—упор для фиксации неподвижного кронштейна; 4—неподвижный кронштейн с зажимом; 5—испытуемая проба; 6—подвеска с грузами; 7—кнопка настройки; 8—кнопка диапазона усилит.; 9—резистор настройки диапазона нагрузок «до 500 мН»; 10—резистор настройки диапазона нагрузок «до 2500 мН»; 11—резистор настройки «0» микроамперметра; 12—кнопка «пуск»; 13—кнопка «возврат»; 14—кнопка включения питания; 15—кнопка включения осциллографа; 16—микроамперметр; 17—ручка механического перемещения подвижного кронштейна; 18—подвижный кронштейн с зажимом; 19—асинхронный двигатель типа РД—09; 20—привод подвижного кронштейна.

4.4.2. За результат испытания принимают величину максимального отклонения стрелки микроамперметра в момент образования складки.

4.5. **Определение жесткости шва и материала при помощи осциллографа.**

4.5.1. Перед началом испытания устанавливают ноль на микроамперметре прибора ПЖШ-2 и осциллографе.

4.5.2. За результат испытания принимают максимальную высоту кривой в момент образования складки совмещением ее с тарировочным графиком.

4.6. После снятия показания с микроамперметра или осциллографа нажатием на клавишу «возврат» подвижный кронштейн переводят в исходное состояние.

5. ОБРАБОТКА РЕЗУЛЬТАТОВ

5.1. Величину усилия, необходимого для изгиба элементарной пробы ($P_{из}$), в миллиньютонах вычисляют по формуле:

$$P_{из} = K \cdot P,$$

где $K = 9,81$;

P — величина усилия, гс.

5.2. За результат испытания принимают среднее арифметическое результатов испытания пяти элементарных проб швов или материалов отдельно в продольном и поперечном направлениях. Допустимое отклонение от среднего значения не должно превышать 10%.

Вычисления производят с погрешностью до 0,1 мН с последующим округлением до целого числа.

Редактор *А. А. Зимовнова*
Технический редактор *В. Н. Прусакова*
Корректор *Е. А. Богачкова*

Сдано в набор 18.07.86 Подп. в печ. 03.09.86 0,5 усл. п. л. 0,5 усл. кр.-отт. 0,27 уч.-изд. л.
Тир. 40 000 Цена 3 коп.

Ордена «Знак Почета» Издательство стандартов, 123840, Москва, ГСП, Новопресненский пер., 3
Тип. «Московский печатник», Москва, Лялин пер., 6. Зак. 2457