



**ГОСУДАРСТВЕННЫЙ СТАНДАРТ
СОЮЗА ССР**

СИСТЕМА СТАНДАРТОВ БЕЗОПАСНОСТИ ТРУДА

**ПЛЕНОЧНЫЕ ПОЛИМЕРНЫЕ
МАТЕРИАЛЫ И ИСКУССТВЕННЫЕ КОЖИ
ДЛЯ СРЕДСТВ ЗАЩИТЫ РУК**

МЕТОД ОПРЕДЕЛЕНИЯ СТОЙКОСТИ К ПРОКОЛУ

ГОСТ 12.4.118—82

Издание официальное

**ГОСУДАРСТВЕННЫЙ КОМИТЕТ СССР ПО СТАНДАРТАМ
Москва**

РАЗРАБОТАН

Министерством нефтеперерабатывающей и нефтехимической промышленности СССР

Министерством легкой промышленности СССР

ИСПОЛНИТЕЛИ

М. А. Игнатенко, О. Ф. Моргунова, И. В. Узлова, Л. Ф. Куконкова, Т. А. Писарева

ВНЕСЕН Министерством нефтеперерабатывающей и нефтехимической промышленности СССР

Член Коллегии А. И. Лукашов

УТВЕРЖДЕН И ВВЕДЕН В ДЕЙСТВИЕ Постановлением Государственного комитета СССР по стандартам от 16 декабря 1982 г. № 4776

Система стандартов безопасности труда
**ПЛЕНОЧНЫЕ ПОЛИМЕРНЫЕ МАТЕРИАЛЫ
И ИСКУССТВЕННЫЕ КОЖИ ДЛЯ СРЕДСТВ
ЗАЩИТЫ РУК**

Метод определения стойкости к проколу

Occupational labour safety standards.
Polymeric film materials and synthetic leather
as the means of protection arms. The method
of determination of resistance to puncture

**ГОСТ.
12.4.118-82**

Постановлением Государственного комитета СССР по стандартам от 16 декабря 1982 г. № 4776 срок действия установлен

с 01.01.84

до 01.01.94

Несоблюдение стандарта преследуется по закону

Настоящий стандарт устанавливает метод определения стойкости к проколу пленочных полимерных материалов, искусственных кож и изделий из них, применяемых для средств защиты рук, по показателю величины силы прокола.

Сущность метода заключается в определении величины силы прокола при постоянной скорости перемещения индентора.

1. МЕТОД ОТБОРА ОБРАЗЦОВ

1.1. Для испытания вырезают пять образцов цилиндрическим штанцевым ножом диаметром (35 ± 1) мм или вырезают вручную круг того же диаметра. Для заготовки образцов из изделий выбирают ровный участок.

1.2. Толщина образца должна быть равна толщине испытуемого материала или изделия.

1.2.1. Допуск по толщине образцов из изделий устанавливается в соответствии с нормативно-технической документацией на пленочные материалы, искусственные кожи и изделия из них.

1.2.2. Толщина каждого испытуемого образца не должна отличаться более чем на $\pm 10\%$ от среднего значения толщины испытуемой группы образцов.

2. АППАРАТУРА

2.1. Машина разрывная с реверсом при скорости подвижного зажима (500 ± 50) мм/мин.

Реверсор снабжен приспособлением (рекомендуемое приложение) для крепления образца и индентора — прокалывающей иглы. Приспособление должно обеспечивать движение прокалывающей иглы перпендикулярно поверхности образца.

2.2. Игла прокалывающая (трубчатая для взятия крови) диаметром 2,6 мм должна соответствовать требованиям на изделия медицинского назначения.

2.3. Толщиномер по ГОСТ 11358—74 с ценой деления шкалы 0,01 мм.

3. ПОДГОТОВКА И ПРОВЕДЕНИЕ ИСПЫТАНИЯ

3.1. Толщину измеряют в центре образца.

3.2. Помещают образец на дно патрона (рекомендуемое приложение), прижимают его вкладышем и завинчивают крышку патрона.

3.3. Закрепляют прокалывающую иглу.

3.4. Устанавливают скорость перемещения индентора (500 ± 50) мм/мин.

3.5. Включают разрывную машину и фиксируют силу, при которой происходит прокол испытуемого материала.

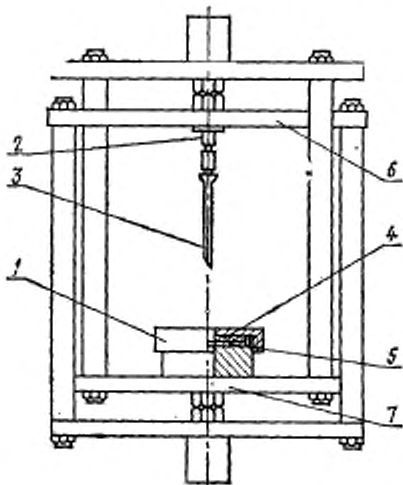
3.6. На одном образце допускается производить один прокол.

4. ОБРАБОТКА РЕЗУЛЬТАТОВ

4.1. За показатель стойкости к проколу принимают силу прокола, определяемую по шкале прибора и выраженную в Н (кгс). Вычисляют среднее арифметическое из пяти показателей. За результат испытания принимают среднюю силу прокола при условии, если значение отдельного измерения не превышает $\pm 15\%$ от среднего значения.

4.2. При наличии хотя бы одного образца, показатель которого отклоняется больше чем на $\pm 15\%$ от среднего, испытывают еще пять образцов и за результат испытания принимают среднее значение из 10 показателей.

4.3. Результаты испытаний сравнимы для материалов и изделий, отличающихся по толщине не более чем на 20%.

ПРИЛОЖЕНИЕ
РекомендуемоеСхема реверсора с приспособлением
для крепления индентора и образца

1—устройство для крепления образца; 2—приспособление для крепления индентора; 3—индентор; 4—вкладыш для прижатия образца; 5—образец; 6, 7—плиты реверса

Редактор *И. В. Виноградская*
Технический редактор *О. Н. Никитина*
Корректор *В. Ф. Малюгина*

Сдано в наб. 24.01.83 Подп. к печ. 11.03.83 0,5 п. л. 0,18 уч.-изд. л. Тир. 30000 Цена 3 коп.
Орден «Знак Почета» Издательство стандартов, 123557, Москва, Новопресненский пер., 3
Тип. «Московский печатник», Москва, Лялин пер., 6. Зак. 165