

СИСТЕМА СТАНДАРТОВ БЕЗОПАСНОСТИ ТРУДА

**КОСТЮМ ИЗОЛИРУЮЩИЙ
АВТОНОМНЫЙ ТЕПЛОЗАЩИТНЫЙ**

ТЕХНИЧЕСКИЕ ТРЕБОВАНИЯ И МЕТОДЫ ИСПЫТАНИЙ

Издание официальное

М Е Ж Г О С У Д А Р С Т В Е Н Н Ы Й С Т А Н Д А Р Т

Система стандартов безопасности труда

**КОСТЮМ ИЗОЛИРУЮЩИЙ АВТОНОМНЫЙ
ТЕПЛОЗАЩИТНЫЙ****ГОСТ
12.4.139—84**

Технические требования и методы испытаний

Occupational safety standards system insulating autonomous heat protective suit.
Technical requirements and test methods

ОКСТУ 0012

Постановлением Государственного комитета СССР по стандартам от 29 июня 1984 г. № 2245 дата введения установлена

01.07.85

Ограничение срока действия снято по протоколу № 2—92 Межгосударственного Совета по стандартизации, метрологии и сертификации (ИУС 2—93)

Настоящий стандарт распространяется на изолирующие автономные теплозащитные костюмы (ИКАТ), применяемые в различных отраслях промышленности для защиты работающих от воздействия повышенных температур и теплового излучения.

ИКАТ должны соответствовать требованиям ГОСТ 12.4.064—84*.

1. ТЕХНИЧЕСКИЕ ТРЕБОВАНИЯ

1.1. ИКАТ должны изготавливаться в соответствии с требованиями настоящего стандарта, а также технической документации, утвержденной в установленном порядке.

1.2. ИКАТ должен состоять из следующих частей: собственно костюм со шлемной частью, рукавицы (наружные и внутренние), обувь (черт. 1) и система жизнеобеспечения (чертеж приложения).

1.3. Собственно костюм должен состоять из четырех основных слоев: I — наружного, II — теплоизоляционного, III — несущего и IV — внутреннего.

1.4. Линейные размеры должны устанавливаться нормативно-технической документацией на конкретный тип ИКАТ.

1.5. Шлемная часть ИКАТ должна учитывать размер касок (Тип А) по ГОСТ 12.4.091—80.

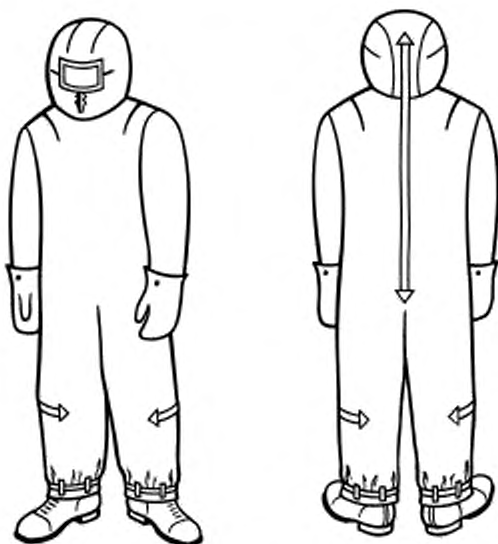
1.6. ИКАТ должен обеспечивать надежную защиту человека при кратковременном (не менее 20 мин) пребывании его в условиях высокой температуры до 523 К (250 °С) окружающей среды и тепловом излучении не более 5,6 кВт/м² (критерием эффективности защиты является микроклимат подкостюмного пространства и теплоощущения человека, работающего в ИКАТ).

1.7. Средняя температура подкостюмного пространства на весь срок защитного действия ИКАТ должна быть 288—303 К (15—30 °С), температура вдыхаемой газовой смеси 278—306 К (5—33 °С).

* С 01.01.2003 г. на территории Российской Федерации действует ГОСТ Р 12.4.196—99 (здесь и далее).



Общий вид ИКАТ



Черт. 1

1.8. Локальная температура подкостюмного пространства не должна превышать 313 К (40 °С).

1.9. Поддержание заданных микроклиматических условий в ИКАТ должно обеспечиваться подачей газообразной смеси азота и кислорода.

1.10. Температура газовой смеси, поступающей в подкостюмное пространство, должна быть не ниже 278 К (5 °С).

1.11. Объемный расход газовой смеси, подаваемой в ИКАТ, должен быть не менее 0,0035 м³/с, в том числе в зону дыхания — 0,0015 м³/с.

1.12. Резервуары с жидким азотом и кислородом должны быть герметичны, размещены на наружном слое ИКАТ и иметь тепловую изоляцию с суммарным тепловым сопротивлением не менее 0,8 град·м²/Вт.

1.13. Аппаратный блок и аккумуляторы двухсторонней переговорной связи должны быть размещены в области груди на IV внутреннем слое, а телефон — на каске.

1.14. Тепловое сопротивление ИКАТ должно быть не менее 0,8 град·м²/Вт.

1.15. Тепловое сопротивление низа обуви должно быть не менее 0,95 град·м²/Вт.

1.16. Материалы для изготовления наружного слоя должны быть устойчивы к воздействиям температуры окружающей среды и обладать защитной способностью и стойкостью при воздействии ИК-излучений.

1.17. Теплоизоляционный слой должен иметь суммарное тепловое сопротивление не менее 0,65 град·м²/Вт*.

1.18. Разрывная нагрузка несущего слоя по основе должна быть не менее 750 Н, по утку — не менее 650 Н.

1.19. Внутренний слой должен обладать воздухопроницаемостью не менее 200 дм³/м²·с и гигроскопичностью не менее 10 %.

1.20. Остекление смотровой части ИКАТ должно обладать коэффициентом пропускания ИК-излучений в участке спектра с длиной волны от 1,5 до 10 мкм не более 0,12.

1.21. Гибкие шланги системы жизнеобеспечения, осуществляющие циркуляцию газовой смеси

* Величина относится к максимальной температуре окружающей среды 523 К (250 °С).

азота и кислорода, а также распорки, создающие воздушную прослойку для равномерного распределения воздуха в подкостюмном пространстве ИКАТ, должны быть размещены на III несущем слое.

1.22. Требования к изготовлению и креплению составных элементов ИКАТ должны устанавливаться нормативно-технической документацией на конкретный вид ИКАТ.

1.23. Требования к стежкам, строчкам, швам ИКАТ — по ГОСТ 29122—91.

1.24. Рукавицы и обувь, входящие в ИКАТ, должны изготавливаться по нормативно-технической документации, утвержденной в установленном порядке.

2. МЕТОДЫ ИСПЫТАНИЙ

2.1. Определение микроклиматических параметров подкостюмного пространства — по ГОСТ 12.4.064—84.

Температура подкостюмного воздуха измеряется в области головы, лба, груди, спины, живота, поясницы, плечевого пояса, плеча, предплечья, кисти, бедра, голени и стопы.

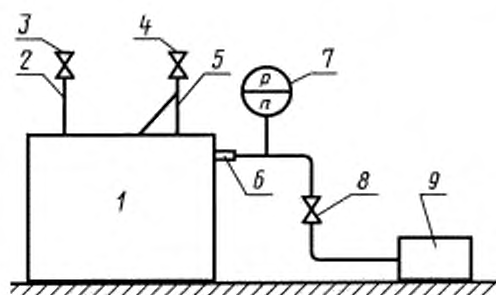
2.2. Оценка теплоощущений производится по общему и локальному температурному дискомфорту. Оценке подлежат теплоощущения с областей, перечисленных в п. 2.1. Комфортное теплоощущение характеризуется баллом 5; незначительный перегрев или охлаждение — баллом 4; умеренный — баллом 3; сильный — баллом 2; очень сильный — баллом 1; перегрев или переохлаждение, сопровождающиеся болевыми ощущениями, — баллом 0. Верхняя граница допустимого общего температурного дискомфорта характеризуется баллом 4, локального дискомфорта — баллом 3.

2.3. Объемный расход газовой смеси, подаваемой в ИКАТ, в том числе в зону дыхания, — по ГОСТ 12.4.064—84.

2.4. Метод испытания на герметичность резервуаров системы жизнеобеспечения ИКАТ

2.4.1. Для проведения испытаний применяют испытательный стенд, схема которого приведена на черт. 2.

Схема стенда для проведения испытания резервуаров на герметичность



1 — резервуар; 2 — всасывающий трубопровод; 3, 4 — запорные краны;
5 — нагнетающий трубопровод; 6 — уровнемер; 7 — манометр; 8 — пус-
ковой кран; 9 — компрессор

Черт. 2

2.4.2. Аппаратура и материалы

Манометр с ценой деления 0,01 мПа (0,1 кгс/см²).

Компрессор, обеспечивающий давление до 0,15 мПа (1,5 кгс/см²).

Кран запорный.

Кран пусковой.

Часы песочные настольные — по ОСТ 25 11—38—84 или другой прибор времени.

2.4.3. Подготовка к испытанию

Собирают испытательный стенд. Для этого на горловину всасывающего и нагнетающего трубопроводов резервуара устанавливают запорные краны. К уровнемеру последовательно подсоединяют трубопровод с манометром, пусковой кран и компрессор.

2.4.4. Проведение испытания

Закрывают запорные краны всасывающих и нагнетающих трубопроводов, открывают пусковой кран, включают компрессор и доводят давление в резервуаре до 0,1 мПа. Затем перекрывают пусковой кран, отключают компрессор и пускают часы.

Резервуар считают герметичным, если в течение 60 с показания манометра не меняются.

2.5. Метод определения теплового сопротивления ИКАТ

2.5.1. Отбор образцов

Для исследования вырезают по 10 проб размером 300×300 мм в продольном или поперечном направлении, не менее 50 мм от краев рулона из материалов, применяемых для всех четырех слоев ИКАТ.

2.5.2. Аппаратура и материалы

Нагревательная камера, имитирующая температуру окружающей среды, с температурой нагрева до 570 К (300 °С) и тепловым излучением не более $14,0 \cdot 10^3$ Вт/м².

Термостабильная плита, имитирующая температуру кожи человека, с температурой нагрева поверхности до 40 °С, с интервалом регулирования 0,1 °С.

Потенциометр по ГОСТ 7164—78.

Термопреобразователи по ГОСТ 6616—94.

Компрессор производительностью до 30 дм³/мин.

Ваттметр по ГОСТ 8476—93.

Газовый счетчик с пределом измерения от 5 до 30 дм³/мин с погрешностью $\pm 0,5$ дм³/мин.

Резиновая трубка внутренним диаметром 10—12 мм по ГОСТ 5496—78.

Теплообменник с температурой охлаждения от 5 до 15 °С с погрешностью $\pm 1,0$ °С.

Вентиль регулирующий.

Рамка размером 300×300 мм, толщиной 25 мм, шириной 50 мм. Боковая сторона имеет сквозное отверстие с резьбой диаметром 13 мм.

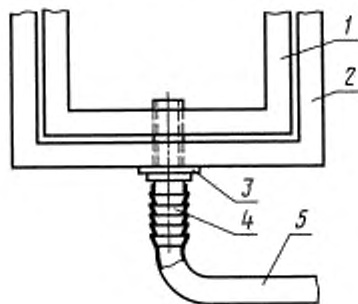
Штуцер внутренним диаметром 10 мм и длиной 150 мм.

2.5.3. Подготовка к испытанию

Образцы, отобранные в соответствии с п. 2.5.1, перед испытанием выдерживают в атмосферных условиях по ГОСТ 10681—75.

Подготовленные образцы материалов сшиваются в пакет по краю с трех сторон. С непршитой стороны вставляется рамка между III и IV слоями. На исследуемый пакет со стороны I и IV слоев крепятся термопреобразователи. Пакет располагают между нагревательной камерой и термостабильной плитой и прижимают их зажимами. Штуцер ввинчивается в отверстие рамки до отказа. С другой стороны на штуцер надевается резиновая трубка (черт. 3).

Схема крепления штуцера к рамке



1 — рамка; 2 — изоляция термостабильной плиты; 3 — прокладка; 4 — штуцер; 5 — резиновая трубка

Черт. 3

В соответствии со схемой, приведенной на черт. 4, собирают стенд для определения теплового сопротивления ИКАТ.

2.5.4. Проведение испытания

Включают термостабильную плиту и нагревают ее до температуры 34 °С.

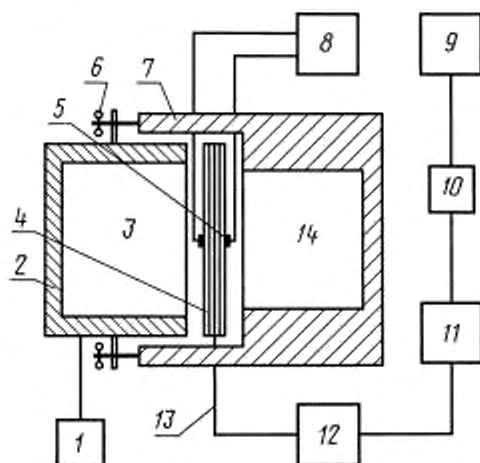
Включают компрессор и с помощью регулирующего вентиля устанавливают расход воздуха — 11 дм³/мин, измеряемый газовым счетчиком.

С помощью теплообменника охлаждают воздух, подаваемый к исследуемому пакету, до температуры +5 °С.

Включают нагревательную камеру и доводят температуру до 523 К (250 °С).

После установления стационарного режима измеряют температуру на поверхности пакета

Схема стенда для определения теплового сопротивления ИКАТ



1 — ваттметр; 2 — теплоизоляция нагревательной камеры; 3 — нагревательная камера; 4 — пакет с рамкой; 5 — термопреобразователь; 6 — зажим; 7 — теплоизоляция термостабильной плиты; 8 — потенциометр; 9 — компрессор; 10 — вентиль регулирующий; 11 — газовый счетчик; 12 — теплообменник; 13 — резиновая трубка; 14 — термостабильная плита

Черт. 4

с помощью потенциометра через каждые 5 мин, а также фиксируют ваттметром мощность теплового потока. Испытание продолжают в течение 20 мин.

2.5.5. Обработка результатов

Тепловое сопротивление пакета (R) вычисляют по формуле

$$R = \frac{\Delta t}{q},$$

где q — удельный тепловой поток, Вт/м²;

Δt — перепад температур поверхностей испытуемого пакета.

За результат испытания принимается среднее арифметическое значение полученных определений.

Количество определений должно обеспечивать достоверность результатов с доверительной вероятностью не менее 0,95.

2.6. Определение защитной способности и стойкости материала при воздействии ИК-излучения — по ГОСТ 12.4.074—79.

2.7. Определение разрывной нагрузки материала — по ГОСТ 3813—72.

2.8. Определение воздухопроницаемости материала — по ГОСТ 12088—77.

2.9. Определение коэффициента светопропускания — по ГОСТ 12.4.023—84.

2.10. Методы испытания швейных элементов ИКАТ — по ГОСТ 23948—80.

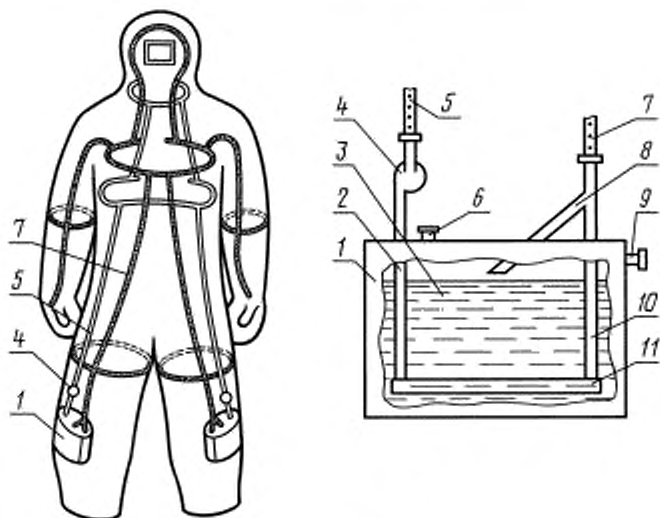
ПРИНЦИП РАБОТЫ СИСТЕМЫ ЖИЗНЕОБЕСПЕЧЕНИЯ ИКАТ

Поддержание заданных микроклиматических условий в подкостюмном пространстве и подача газовой смеси к органам дыхания осуществляются системой жизнеобеспечения. Она снабжена теплообменным коллектором, имеющим всасывающие и нагнетающие трубопроводы, и вентилятором, образующим совместно с перфорированными гибкими шлангами замкнутый циркуляционный контур. Патрубок отвода газовой смеси жидкого азота и кислорода соединен с циркуляционным контуром за резервуаром.

Циркулирующая газовая смесь из подкостюмного пространства по всасывающим гибким шлангам нагнетается вентилятором через трубопровод в теплообменный коллектор, в котором она охлаждается. Одновременно из нее отделяется выдыхаемый углекислый газ CO_2 в виде инея на стенках коллектора.

Далее охлажденная и очищенная от CO_2 газовая смесь, обогащенная на стыке патрубка газовой смесью кислорода и азота, поступает в нагнетающие гибкие перфорированные шланги циркуляционного контура, обеспечивая тем самым устойчивую работу всей системы жизнеобеспечения.

Схема системы жизнеобеспечения ИКАТ



1 — резервуар; 2 — всасывающий трубопровод; 3 — смесь жидких азота и кислорода; 4 — вентилятор; 5 — всасывающий гибкий шланг; 6 — штуцер; 7 — нагнетающий гибкий шланг; 8 — патрубок; 9 — уровень; 10 — нагнетающий трубопровод; 11 — теплообменный коллектор

Редактор *М.И. Максимова*
Технический редактор *В.Н. Прусакова*
Корректор *М.В. Бучная*
Компьютерная верстка *Е.Н. Мартельмановой*

Изд. лиц. № 02354 от 14.07.2000. Сдано в набор 13.09.2002. Подписано в печать 21.10.2002. Усл. печ. л. 0,93.
Уч.-изд. л. 0,93. Тираж 91 экз. С 7804. Зак. 910.

ИПК Издательство стандартов, 107076 Москва, Колодезный пер., 14.
<http://www.standards.ru> e-mail: info@standards.ru

Набрано в Издательстве на ПЭВМ
Филиал ИПК Издательство стандартов — тип. «Московский печатник», 105062 Москва, Лялин пер., 6.
Плр № 080102