



**ГОСУДАРСТВЕННЫЙ СТАНДАРТ  
СОЮЗА ССР**

---

**СИСТЕМА СТАНДАРТОВ БЕЗОПАСНОСТИ ТРУДА**

**НОСКИ ЗАЩИТНЫЕ  
ДЛЯ СПЕЦИАЛЬНОЙ ОБУВИ**

**МЕТОД ОПРЕДЕЛЕНИЯ УДАРНОЙ ПРОЧНОСТИ**

**ГОСТ 12.4.151—85**

**Издание официальное**

**ГОСУДАРСТВЕННЫЙ КОМИТЕТ СССР ПО СТАНДАРТАМ  
Москва**

**РАЗРАБОТАН Министерством легкой промышленности СССР**  
**ИСПОЛНИТЕЛИ**

Я. Ф. Чередниченко, д-р техн. наук; Н. В. Попова; С. Г. Гольдштейн;  
Т. М. Задворнова; С. Д. Логвин; С. Н. Лодякова

**ВНЕСЕН Министерством легкой промышленности СССР**

Член Коллегии Н. В. Хвальковский

**УТВЕРЖДЕН И ВВЕДЕН В ДЕЙСТВИЕ** Постановлением Государственного комитета СССР по стандартам от 31 января 1985 г. № 238

Система стандартов безопасности труда  
**НОСКИ ЗАЩИТНЫЕ ДЛЯ СПЕЦИАЛЬНОЙ ОБУВИ**  
Метод определения ударной прочности

**ГОСТ**  
**12.4.151—85**

Occupational safety standards system, Protective toes  
for special foot-wear, Method for determining impact  
strength

Взамен  
ГОСТ 19727—74

ОКСТУ 0012

Постановлением Государственного комитета СССР по стандартам от 31 января  
1985 г. № 238 срок действия установлен

с 01.07.86

до 01.07.96

**Несоблюдение стандарта преследуется по закону**

Настоящий стандарт распространяется на защитные носки для специальной обуви и устанавливает метод определения ударной прочности.

Сущность метода заключается в установлении величины внутреннего зазора безопасности в момент максимального прогиба носка.

## **1. МЕТОД ОТБОРА ОБРАЗЦОВ**

1.1. Для проведения испытания отбирают не менее пяти пар защитных носков.

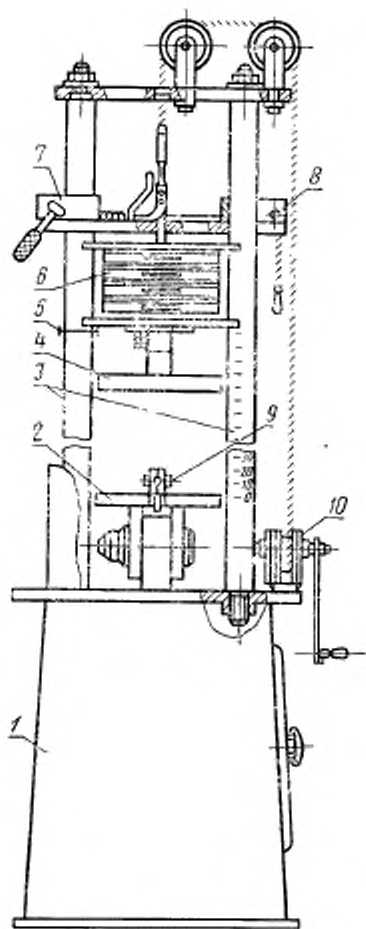
## **2. АППАРАТУРА**

2.1. Для определения ударной прочности защитных носков применяют прибор «Колер», схема которого приведена на чертеже.

2.1.1. Для проведения испытания образец закрепляют на опорном столе и упорами фиксируют в заданном положении.

Кассету со сменным грузом и ударником-бойком устанавливают на заданной высоте при помощи механизма установки высоты груза со спусковым механизмом.





1—станина; 2—опорный стол; 3—направляющие штанги; 4—ударник-боек; 5—предохранитель; 6—сменный груз; 7—механизм установки высоты груза; 8—механизм сброса груза; 9—упор для фиксирования образца; 10—механизм подъема груза

2.1.2. Движение кассеты должно иметь ускорение, максимально приближенное к ускорению свободного падения.

2.2. Ударник-боек должен быть прямоугольной формы размером  $170 \times 40 \times 20$  мм из стали по ГОСТ 1050—74.

### 3. ПОДГОТОВКА К ИСПЫТАНИЮ

3.1. Опорный стол прибора устанавливают и закрепляют в горизонтальном положении.

3.2. Кассету укомплектовывают грузом и ударником-бойком до установленной массы в соответствии с нормируемой ударной прочностью испытуемого образца.

### 4. ПРОВЕДЕНИЕ ИСПЫТАНИЯ

4.1. Испытуемый образец устанавливают нижней кромкой на поверхности стола так, чтобы торец ударника-бойка и торец защитного носка находились в одной плоскости и фиксируют передним и задним упорами.

4.2. Кассету с грузом и ударником-бойком при помощи механизма подъема груза устанавливают на высоте  $(1 \pm 0,01)$  м от поверхности испытуемого образца до нижней поверхности ударника-бойка и вставляют предохранитель.

4.3. Внутри испытуемого образца по линии измерения высоты носка на расстоянии 5—8 мм длины от верхнего торца носка устанавливают столбик пластилина диаметром 18—20 мм, высотой, равной высоте носка.

4.3.1. Для предотвращения прилипания пластилина к испытуемому образцу на торцы столбика пластилина накладывают фольгу по ГОСТ 745—73 или бумагу конденсаторную по ГОСТ 1908—82.

4.4. Кассету с грузом и ударником-бойком освобождают для свободного падения и включают спусковой механизм.

4.5. После удара кассету с грузом и ударником-бойком устанавливают в исходное положение.

4.6. Испытуемый образец освобождают от упоров и снимают с опорного стола.

4.7. Замеряют высоту столбика пластилина после удара металлической измерительной линейкой по ГОСТ 427—75 с погрешностью не более 1,0 мм по наивысшей стороне.

### 5. ОБРАБОТКА РЕЗУЛЬТАТОВ

5.1. Ударная прочность защитного носка характеризуется величиной внутреннего зазора безопасности.

5.2. Величину внутреннего зазора безопасности ( $E$ ) в миллиметрах определяют по формуле

$$E=h-t,$$

где  $h$  — высота столбика пластилина в момент максимального прогиба носка;

$t$  — толщина нижней кромки защитного носка.

За результат испытания принимают среднее арифметическое результатов трех параллельных определений, вычисленное с точностью до 0,01.

#### 6. ТРЕБОВАНИЯ БЕЗОПАСНОСТИ

6.1. Прибор должен быть установлен на твердом основании.

6.2. Все движущиеся части прибора должны быть ограждены.

6.3. Механизм установки груза должен надежно фиксировать кассету в заданном положении.

6.4. Установку защитного носка производят только после фиксации предохранителя.

---

Редактор *Т. П. Шашина*  
Технический редактор *Н. П. Замолодчикова*  
Корректор *В. Ф. Малаютина*

Сдано в наб. 21.02.85 Подл. к печ. 19.04.85 0,5 усл. п. л. 0,5 усл. кр.-отт. 0,21 уч.-изд. л.  
Тир.—40 000 Цена 3 коп.

Ордена «Знак Почета» Издательство стандартов, 123840, Москва, ГСП, Новопресненский пер., 3  
Твер. «Московский печатник», Москва, Ляля пер., 5, Зак. 381