



ГОСУДАРСТВЕННЫЙ СТАНДАРТ
СОЮЗА ССР

СИСТЕМА СТАНДАРТОВ БЕЗОПАСНОСТИ ТРУДА
СРЕДСТВА ИНДИВИДУАЛЬНОЙ ЗАЩИТЫ
НОГ ОТ ПРОКОЛА

ОБЩИЕ ТЕХНИЧЕСКИЕ ТРЕБОВАНИЯ И МЕТОД
ИСПЫТАНИЯ АНТИПРОКОЛЬНЫХ СВОЙСТВ

ГОСТ 12.4.177—89
(СТ СЭВ 6515—88)

Издание официальное

ГОСУДАРСТВЕННЫЙ КОМИТЕТ СССР ПО УПРАВЛЕНИЮ
КАЧЕСТВОМ ПРОДУКЦИИ И СТАНДАРТАМ

Москва

Система стандартов безопасности труда
**СРЕДСТВА ИНДИВИДУАЛЬНОЙ ЗАЩИТЫ
НОГ ОТ ПРОКОЛА**

Общие технические требования и метод
испытания антипрокольных свойств

**ГОСТ
12.4.177—89**

Occupational safety standards system. Personal
foot protection means against punctured injuries.
General requirements and test method for resistance
to puncture

(СТ СЭВ 6515—88)

ОКСТУ 0012

Срок действия с 01.07.90
до 01.07.95

Несоблюдение стандарта преследуется по закону

Настоящий стандарт распространяется на все виды специальной обуви для защиты стопы от проколов.

1. ТЕХНИЧЕСКИЕ ТРЕБОВАНИЯ

1.1. Специальная обувь для защиты от проколов должна содержать антипрокольные прокладки.

1.2. Усилие сопротивления проколу пакета деталей низа специальной обуви должно быть не менее 1200 Н.

2. МЕТОД ИСПЫТАНИЯ

2.1. Отбор образцов

Для проведения испытаний от полупары обуви отделяют низ со всеми комплектующими деталями (подложка, подошва, стелька и др.) по линии соединения с верхом.

2.2. Аппаратура

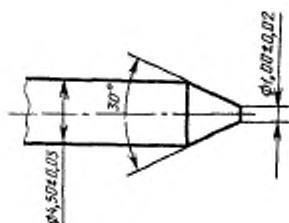
1) Разрывная машина, обеспечивающая измерение усилия с погрешностью не более 1% измеряемой величины.

2) Приспособление к разрывной машине со свободно движущимся реверсором, позволяющее устанавливать испытуемый образец так, чтобы сила прокола действовала перпендикулярно к



его поверхности. Диаметр отверстий в пластинах для закрепления образца должен быть $(25 \pm 0,5)$ мм.

3) Прокалывающий стержень (черт. 1), изготовленный из высокоуглеродистой нержавеющей стали, термически обработанный до твердости HRC 59...60. Шероховатость поверхности прокалывающего стержня $R_{\max} = 0,1$ мм при базовой длине $L = 8$ мм по ГОСТ 2789.



Черт. 1

2.3. Проведение испытания

2.3.1. Образец помещают в приспособление к разрывной машине наружной поверхностью вверх и зажимают между пластинами (приложение).

2.3.2. Образец с рифленой наружной поверхностью устанавливают так, чтобы острое стержня было расположено над углублением между рифами.

2.3.3. Расстояние от места прокола до края образца должно быть не менее 20 мм, а между проколами — не менее 30 мм.

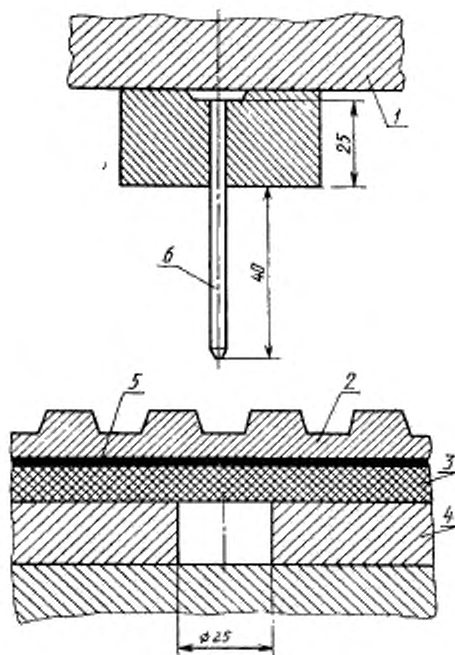
2.3.4. Устанавливают скорость перемещения нижнего зажима разрывной машины (7 ± 13) мм/мин.

2.3.5. Включают разрывную машину, производят прокол и определяют усилие при сквозном проколе.

2.3.6. На каждом образце проводят три испытания. Наименьшее усилие прокола не должно быть менее 1200 Н.

ПРИЛОЖЕНИЕ

Рекомендуемое



1—реверсор; 2—подошва; 3—стелька; 4—прижимная плита;
5—антипрокольная стелька; 6—прокалывающий стержень

Черт. 2

ИНФОРМАЦИОННЫЕ ДАННЫЕ

1. РАЗРАБОТАН И ВНЕСЕН

Всесоюзным Центральным Советом Профессиональных Союзов
 Министерством легкой промышленности СССР
 Министерством нефтеперерабатывающей и нефтехимической
 промышленности СССР

РАЗРАБОТЧИКИ

Н. А. Коняева (руководитель темы); В. Н. Ардасенов, канд.
 техн. наук; Л. И. Кузнецова, Ю. Б. Жбанков, канд. техн.
 наук; Н. В. Попова; Т. М. Залворнова; А. М. Корнева, канд.
 хим. наук; А. С. Мельников

2. Постановлением Государственного комитета СССР по управле-
 нию качеством продукции и стандартам от 30.10.89 № 3254
 стандарт Совета Экономической Взаимопомощи СТ СЭВ
 6515—88 введен в действие непосредственно в качестве госу-
 дарственного стандарта СССР с 01.07.90

3. Взамен ГОСТ 12.4.057—78

4. ССЫЛОЧНЫЕ НОРМАТИВНО-ТЕХНИЧЕСКИЕ ДОКУМЕН-
ТЫ:

Обозначение НТД, на который дана ссылка	Номер пункта
ГОСТ 2789—73	2.2

Редактор *Р. Г. Говердовская*
Технический редактор *М. И. Максимова*
Корректор *В. М. Смирнова*

Сдано в наб. 24.11.89 Подп. в печ. 16.01.90 0,5 усл. в. л. 0,5 усл. кр.-отт. 0,23 уч.-изд. л.
Тир. 16 000 Цена 3 к.

Ордена «Знак Почета» Издательство стандартов, 123557, Москва, ГСП, Новопресненский пер., 3
Тип. «Московский печатник», Москва, Лялин пер., 6, Зак. 1253