



ГОСУДАРСТВЕННЫЙ СТАНДАРТ
СОЮЗА ССР

СЕРА ТЕХНИЧЕСКАЯ

ТЕХНИЧЕСКИЕ УСЛОВИЯ

ГОСТ 127-76
(СТ СЭВ 1417-78)

Издание официальное

Е

Цена 20 коп.

ГОСУДАРСТВЕННЫЙ КОМИТЕТ СССР ПО СТАНДАРТАМ
Москва

СЕРА ТЕХНИЧЕСКАЯ

ГОСТ

Технические условия

127-76*

Sulphur for industrial use. Specifications

(СТ СЭВ 1417-78)

ОКП 21 1220

Срок действия с 01.01.78
до 01.01.93

Несоблюдение стандарта преследуется по закону

Настоящий стандарт распространяется на природную серу, получаемую из самородных серных и полиметаллических сульфидных руд и газовую серу, получаемую из коксового и природного газа каталитическим окислением сероводорода.

Серу используется для производства серной кислоты, сероуглерода, красителей, резиновых изделий, в целлюлозно-бумажной, текстильной и других отраслях промышленности, а также в сельском хозяйстве и для экспорта.

Формула S.

Атомная масса (по международным атомным массам 1971 г.) — 32,066.

1. ТЕХНИЧЕСКИЕ ТРЕБОВАНИЯ

1.1а. Техническая сера должна изготавливаться в соответствии с требованиями настоящего стандарта по технологическому регламенту, утвержденному в установленном порядке.

(Введен дополнительно, Изм. № 2).

Таблица 1

Наименование показателя	Норма для серы						
	природной				газовой		
	сорт 9995	сорт 9990	сорт 9950	сорт 9920	сорт 9998	сорт 9985	сорт 9900
1. Массовая доля серы, %, не менее	99,95	99,90	99,50	99,20	99,98	99,85	99,00

Наименование показателя	Норма для серы						
	природной				газовой		
	сорт 9975	сорт 9990	сорт 9950	сорт 9920	сорт 9998	сорт 9985	сорт 9900
2. Массовая доля золы, в том числе железа, марганца и меди, %, не более	0,03	0,05	0,2	0,4	0,02	0,1	0,4
3. Массовая доля кислот в пересчете на серную кислоту, %, не более	0,002	0,004	0,01	0,02	0,0015	0,005	0,02
4. Массовая доля органических веществ, %, не более	0,03	0,06	0,25	0,5	0,01	0,10	0,50
5. Массовая доля мышьяка, %, не более	0,0000	0,0000	0,000	0,003	0,0000	0,01	0,05
6. Массовая доля селена, %, не более	0,000	0,000	0,000	0,04	Не нормируется		
7. Массовая доля железа, %, не более	0,02	0,02	0,02	Не нормируется			
8. Массовая доля марганца, %, не более	0,001	0,001	0,001	Не нормируется			
9. Массовая доля меди, %, не более	0,001	0,001	0,001	Не нормируется			
10. Массовая доля воды, %, не более	0,1	0,2	1,0	1,0	0,02	0,2	0,5
11. Механические загрязнения (бумага, дерево, песок)	Не допускается						

Примечания:

- 1а. Сера сортов 9995, 9990 и 9998 соответствует высшей категории качества.
1. Нормы по показателям 1-9 таблицы даны в пересчете на сухое вещество.
2. Нормы по показателям 6-9 таблицы приведены для молотой серы.
3. Допускается повышение массовой доли воды до 2 % в сортах 9950 и 9920 с пересчетом фактической массы партии на нормируемую влажность.
4. Для жидкой фильтрованной серы сортов 9995 и 9990 массовая доля золы не должна быть более 0,007 %, для других сортов не более 0,015 %. Для жидкой серы сорта 9998 массовая доля золы должна быть не более 0,008 %.
5. Исключен.
6. Для производства сероуглерода массовая доля битумов в природной сере сорта 9950 не должна быть более 0,15 %.
7. В молотой природной сере сортов 9995 и 9990, предназначенной для резиновой и шинной промышленности, массовая доля воды не должна быть более 0,05 %.
8. Природная сера, предназначенная для целлюлозно-бумажной промышленности, не должна содержать селена.
9. По требованию потребителей для предотвращения слеживаемости и комкования допускается изготовление молотой серы всех сортов с добавками аэросила (ГОСТ 14922-77) или каолина (ГОСТ 21285-75 - ГОСТ 21288-75) до 0,5 % от массы серы без изменения ее сортности.
10. Массовая доля воды в жидкой сере не нормируется.
11. В молотой сере 2-го и 3-го классов, предназначенной для сельского хозяйства, массовая доля мышьяка должна быть не более 0,000 %

(Измененная редакция, Изм. № 1, 2).

1.1. В зависимости от применяемого сырья серу делят на природную и газовую и выпускают следующих видов: комовую, молотую, гранулированную, чешуированную и жидкую.

(Измененная редакция, Изм. № 2)

1.2. По физико-химическим показателям сера должна соответствовать нормам, указанным в табл. 1.

1.3. Гранулометрический состав гранулированной и молотой серы должен соответствовать нормам, указанным в табл.2.

Таблица 2

Наименование показателя	Норма для серы видов				
	Гранулированная		Молотая		
	1-го класса	2-го класса	1-го класса	2-го класса	3-го класса
1. Остаток на сите 0,14 мм (ГОСТ 6613-86), %, не более	—	—	Отсутствие	0,1	3,0
2. Остаток на сите 0,071мм (ГОСТ 6613-86), %, не более	—	—	3,0	3,5	4,0
3. Класс зерен размером 0,5-3,2 мм (сита по ГОСТ 3826-82), %, не менее	90	Не нормируется	—	—	—
4. Класс зерен размером 0,5-7,0 мм (сита по ГОСТ 3826-82), %, не менее	—	90	—	—	—

Примечания:

1. Комовая (природная) сера, предназначенная для экспорта, не должна содержать куски размером более 200 мм.

2. По согласованию с потребителем допускается другой гранулометрический состав серы.

3. Для предприятия резиновой и шинной промышленности гранулометрический состав должен соответствовать требованиям к молотой сере 1-го и 2-го классов.

4. Гранулированная и молотая сера сортов 9995, 9990 и 9998 1-го класса соответствует высшей категории качества.

(Измененная редакция, Изм. № 2).

1.4. Коды технической серы по ОКП даны в справочном приложении 2.

1а. ТРЕБОВАНИЯ БЕЗОПАСНОСТИ

1а.1. Сера горюча. Температура самовоспламенения 205°С. Серная пыль и выделяющийся из жидкой серы сероводород и пары серы взрывоопасны. Серная пыль фракции 850 мкм взрывается при массовой концентрации более 2,3 г/м³, сероводород — при объемной концентрации от 4,3 до 45%.

1а.2. Сера слаботоксична. По степени воздействия на организм относится к 4-му классу опасности.

Сера вызывает воспаление слизистых оболочек глаз и верхних дыхательных путей, раздражение кожных покровов, заболевание желудочно-ки-

шечного тракта; кумулятивными свойствами не обладает.

Сероводород – яд, сильно действующий на центральную нервную систему.

Сернистый ангидрид, который образуется при горении серы, вызывает раздражение слизистых оболочек носа и носоглотки.

Предельно допустимые массовые концентрации в воздухе рабочей зоны: серы – 6 мг/м^3 ; сернистого ангидрида – 10 мг/м^3 ; сероводорода – 10 мг/м^3 .

1а.3. Производственные помещения и лаборатории, в которых проводится работа с технической серой, должны быть оборудованы приточно-вытяжной механической вентиляцией, обеспечивающей соблюдение предельно допустимых концентраций вредных веществ в воздухе рабочей зоны.

1а.4. Все работающие должны быть обеспечены специальной одеждой и индивидуальными средствами защиты в соответствии с ГОСТ 12.4.011–75.

Разд. 1а. (Введен дополнительно, Изм. № 2).

2. ПРАВИЛА ПРИЕМКИ

2.1. Сера принимается партиями. Партией считают количество продукта, однородного по своим качественным показателям, сопровождаемого одним документом о качестве, массой не более 1000 т – для комовой серы и не более 300 т – для гранулированной, чешуированной и жидкой серы.

За партию молотой серы принимают каждую транспортную единицу (вагон, машина).

За партию комовой серы при перевозках водным транспортом принимают каждую транспортную единицу (баржу, теплоход).

По согласованию с потребителем допускается увеличение партии серы.

Каждая партия серы должна сопровождаться документом о качестве продукта, содержащим:

наименование предприятия-изготовителя и его товарный знак;

наименование и сорт продукта;

номер партии и дату изготовления;

результаты проведенных анализов или подтверждение о соответствии продукта требованиям настоящего стандарта;

массу нетто;

штамп технического контроля;

обозначение настоящего стандарта.

(Измененная редакция, Изм. № 2).

2.2. Для контроля качества комовой чешуированной или гранулированной серы отбирают пробы из каждого вагона. Общая масса отобранных проб из каждого вагона должна быть не менее 5 кг.

(Измененная редакция, Изм. № 2).

2.3. Для контроля качества молотой серы отбирают 5 % мешков от партии, но не менее 5 мешков.

2.4. Для контроля качества жидкой серы пробы отбирают из цистерн. Допускается отбирать пробы жидкой серы из емкостей для хранения (ям).

Общая масса отобранных проб должна быть не менее 1,5 кг.

(Измененная редакция, Изм. № 2).

2.5. При получении неудовлетворительных результатов анализа хотя бы по одному из показателей проводят повторный анализ проб, отобранных от удвоенного количества единиц продукции той же партии. Результаты повторного анализа распространяются на всю партию.

2.6. Показатели 6-9 табл. 1, а также массовую долю мышьяка в природной сере сортов 9995 и 9990 и в газовой сере сорта 9998 определяют по требованию потребителей.

Массовую долю мышьяка в природной сере сорта 9950, 9920 и газовой сортов 9985, 9900 изготовитель определяет периодически один раз в квартал.

(Измененная редакция, Изм. № 2).

3. МЕТОДЫ АНАЛИЗА

3.1а. При проведении анализа и приготовлении растворов реактивов, в случае, если нет других указаний, применяют реактивы квалификации не ниже чистый для анализа (ч. д. а) и дистиллированную воду по ГОСТ 6709-72.

3.1б. Пределы применения методов анализа указаны в табл. 3.

Таблица 3

Показатель	Метод	Пределы применения метода, массовая доля элемента, %	Пункт стандарта, содержащий метод анализа
Сера	Расчетный	—	3.2
Зола	Весовой	От 0,007 до 0,4	3.3; 3.5.3
Кислоты	Титрование в присутствии фенолфталеина	Более 0,001	3.4
Органические вещества	Газообъемный	Более 0,005	3.5.1
	Спектральный	„	3.5.2
	Весовой	Более 0,1	3.5.3
Мышьяк	Экстракция на аппарате Сокслета	„	3.13
	Спектральный	От 0,0001 до 1	3.6.1
	Фотометрический с применением диэтилдитиокарбама-та серебра	От 0,00005 до 0,005	3.6.2

Показатель	Метод	Пределы применения метода, массовая доля элемента, %	Пункт стандарта, содержащий метод анализа
Селен	Фотометрический с применением молибденовой сини	От 0,005 до 0,1	Обязательное приложение 1, разд. 1
	Фотометрический с применением 3,3'-диаминобензидина	От 0,0005 до 0,04	3.7а 3.7.1а
Железо	Фотометрический с применением сернокислого гидразина	От 0,002 до 0,2	3.8
	Фотометрический с применением <i>o</i> -фсн антролина Спектральный	От 0,001 до 1	Обязательное приложение 1, разд. 2 3.9а
Марганец	Фотометрический с применением формальдегидоксима	От 0,0005 до 0,002	3.9.1
	Фотометрический с применением йоднокислого калия Спектральный	От 0,001 до 1	Обязательное приложение 1, разд. 2 3.10а
Медь	Фотометрический с применением диэтилдитиокарбамата свинца	От 0,0005 до 0,001	3.10.1
	Фотометрический с применением трилона Б	От 0,0002 до 0,002	3.10.1
	Спектральный	От 0,001 до 1	Обязательное приложение 1, разд. 2 3.11
Вода	Весовой	Более 0,001	3.11
Гранулометрический состав: молотой серы гранулированной серы Механические загрязнения	Сухой способ	От 0,001 до 0,01	3.12.2
	Мокрый способ	От 0,001 до 0,01	3.12.3
	Просев	От 0,1 до 1,0	3.12.4
	Визуально	Не допускается	—

3.1а, 3.1б. (Измененная редакция, Изм. № 2).

3.1в. Установленная доверительная вероятность (P), с которой погрешность определений находится в границах, указанных в методах анализа, равна 0,95.

3.1г. Для проведения анализов используют:

весы лабораторные общего назначения 2-го класса точности по ГОСТ 24104—80 с наибольшим пределом взвешивания 200 г;

набор гирь общего назначения 2-го класса точности по ГОСТ 7328—82 массой 210 г.

3.1д. Допускается применение других средств измерений с аналогичными метрологическими характеристиками и аппаратуры, обеспечивающей точность измерений в соответствии с требованиями настоящего стандарта.

3.1е. Градуировочные графики (см. пп. 3.5.2, 3.6.1, 3.6.2, 3.7, 3.8, 3.9, 3.10, приложение 1) строят один раз в три месяца и после каждой замены реактивов.

3.1г — 3.1е (Введены дополнительно, Изм. № 2).

3.1. Отбор проб

3.1.1. Точечные пробы из вагона отбирают щупом или совком из 14 точек для четырехосных вагонов. Расстояние между точками должно быть около 2 м. Из каждой точки отбирают пробу массой не менее 400 г. От крупных кусков из различных точек молотком отбивают куски размером в поперечнике не более 25 мм.

Допускается пробы отбирать с транспортерной ленты механическим пробоотборником или вручную совком пересечением струи по всей ее ширине с периодом отбора, обеспечивающим получение массы точечной пробы около 2 кг от 20 т продукта.

Допускается отбирать пробы из штабелей по ГОСТ 14180—80.

(Измененная редакция, Изм. № 2).

3.1.2. Точечные пробы молотой серы из мешков отбирают щупом, погружая его на $\frac{4}{5}$ глубины мешка. Масса точечной пробы, отобранной из мешка, не должна быть менее 50 г.

Отобранные точечные пробы соединяют вместе, тщательно перемешивают. Методом квартования получают среднюю пробу массой 0,5 кг, которую помещают в чистую сухую плотно закрываемую банку.

По согласованию с потребителем допускаются другие методы отбора проб молотой серы.

3.1.3. Точечные пробы жидкой серы отбирают из заполненных цистерн или при заливе — сливе цистерн.

Допускается отбирать точечные пробы из заполненных емкостей для хранения (ям).

Точечные пробы отбирают специальным пробоотборником по стандарту ИСО 842—74 непосредственно из заполненной цистерны и емкости для хранения (ямы) из трех слоев: одну пробу снизу, три пробы из середины, одну пробу сверху. Масса точечной пробы должна быть не менее 0,5 кг.

Допускается отбирать пробы в точке перепада струи серы путем пересечения ее пробоотборником; пробы отбирают от каждой цистерны в три приема: в начале залива — слива, в середине и в конце, при каждом отборе струю серы пересекают трижды с интервалом в 1 — 2 мин.

Точечные пробы соединяют вместе. Среднюю пробу после ее застывания подготавливают по п. 3.1.4.

3.1.4. Отобранные точечные пробы объединяют вместе, перемешивают и последовательным сокращением отбирают около 200 г для определения массовой доли воды. Оставшуюся часть пробы тщательно перемешивают, последовательным сокращением и измельчением доводят до получения средней пробы массой 1 кг с размером частиц 1 мм и отбирают пробу для химического анализа массой 500 г.

Оставшуюся пробу помещают в чистую сухую плотно закрывающуюся банку.

На банку с пробой наклеивают этикетку следующего содержания: наименование предприятия-изготовителя, наименование продукта, номер партии, дата и место отбора проб.

Отобранную для химического анализа пробу измельчают до получения частиц размером 0,1 мм, высушивают при температуре $(70 \pm 2)^\circ\text{C}$ до постоянной массы.

Допускается качественные показатели, предусмотренные табл. 1, определять без предварительного высушивания пробы с пересчетом на сухое вещество.

3.2. Определение массовой доли серы

Массовую долю серы в пересчете на сухое вещество (X) в процентах вычисляют по формуле

$$X = 100,00 - (X_1 + X_2 + X_4 + X_5 + X_6),$$

где X_1 — масса золы, определенная по п. 3.3, %;

X_2 — масса кислот в пересчете на серную кислоту, определенная по п. 3.4, %;

X_4 — масса органических веществ, определенная по п. 3.5, %;

X_5 — масса мышьяка, определенная по п. 3.6, %;

X_6 — масса селена, определенная по п. 3.7, %.

Пределы допускаемой абсолютной суммарной погрешности результатов определения серы указаны в табл. 4.

Т а б л и ц а 4

Массовая доля серы, %	Суммарная погрешность определения, %
99,98; 99,95; 99,90	0,005
99,85	0,015
99,50; 99,20; 99,00	0,05

3.1.3 – 3.2. (Измененная редакция, Изм. № 2).

3.3. Определение массовой доли золы

3.3а. *Сущность метода по п. 3.5.3а.*

3.3.1. *Аппаратура по п. 3.5.3.1.*

3.3.2. *Проведение анализа по п. 3.5.3.2.*

Прокаливание при температуре $(250 \pm 10)^\circ\text{C}$ в течение 2 ч не проводится. Допускается уменьшать навеску пробы до 20 г.

3.3.3. *Обработка результатов*

Массовую долю золы (X_1) в процентах вычисляют по формуле

$$X_1 = \frac{m_2 \cdot 100}{m},$$

где m_2 – масса остатка после прокаливания в муфельной печи, г;

m – масса анализируемой пробы, г.

За результат анализа принимают среднее арифметическое результатов двух параллельных определений, абсолютные допускаемые расхождения между которыми, а также абсолютная суммарная погрешность результатов анализа не должны превышать значений, указанных в табл. 5.

Т а б л и ц а 5

Массовая доля золы, %	Допускаемые расхождения, %	Суммарная погрешность, %
От 0,007 до 0,030 включ.	0,004	0,002
Св. 0,030 „ 0,070 „	0,010	0,006
„ 0,07 „ 0,10 „	0,02	0,01
„ 0,10 „ 0,30 „	0,03	0,01
„ 0,30 „ 0,40 „	0,07	0,03

(Измененная редакция, Изм. № 2).

3.4. Определение массовой доли кислот в пересчете на серную кислоту

3.4а. *Сущность метода*

Метод основан на экстракции кислых веществ с помощью воды и титрования полученного экстракта гидроокисью натрия или гидроокисью калия в присутствии фенолфталеина.

3.4.1. *Аппаратура, реактивы и растворы:*

пипетка 2–2–100 по ГОСТ 20292–74;

бюретки 6–2–5, 7–2–5, 7–2–10 по ГОСТ 20292–74;

мензурка 250 по ГОСТ 1770–74;

цилиндр 1–25 по ГОСТ 1770–74;

стакан В–1–400 ТС по ГОСТ 25336–82;

колба Кн–2–250–34ХС по ГОСТ 25336–82;

бумага фильтровальная лабораторная по ГОСТ 12026–76;

спирт этиловый технический по ГОСТ 18300–72, раствор с массовой долей 95 %;

фенолфталеин (индикатор) по ГОСТ 5850—72, спиртовой раствор с массовой долей 1 %;

калия гидроокись по ГОСТ 24363—80;

или натрия гидроокись по ГОСТ 4328—77, раствор концентрации c (NaOH) = 0,01 моль/дм³ (0,01 н);

вода дистиллированная, не содержащая CO₂; готовят по ГОСТ 4517—75.

3.4.2. Проведение анализа

(50 ± 1) г серы взвешивают, записывая результат взвешивания в граммах с точностью до трех десятичных знаков, помещают в стакан вместимостью 400 см³, смачивают 25 см³ этилового спирта и добавляют 200 см³ воды. Содержимое стакана перемешивают, стакан накрывают часовым стеклом и кипятят в течение 15—20 мин, периодически перемешивая. После охлаждения содержимое стакана фильтруют через складчатый бумажный фильтр в мерную колбу вместимостью 250 см³, доводят объем раствора до метки водой, не содержащей CO₂, и тщательно перемешивают. 100 см³ фильтрата отбирают в коническую колбу вместимостью 250 см³, титруют из бюретки раствором гидроокиси калия или натрия в присутствии фенолфталеина до светло-розовой окраски.

Одновременно проводят контрольный опыт с раствором, содержащим воду и спирт в тех же условиях и с тем же количеством реактивов, но без анализируемого продукта.

3.4.3. Обработка результатов

Массовую долю кислот в пересчете на серную кислоту (X_2) в процентах вычисляют по формуле

$$X_2 = \frac{(V_1 - V_2) \cdot K \cdot 0,00049 \cdot 250 \cdot 100}{100 \cdot m},$$

где V_1 — объем раствора гидроокиси натрия или калия, израсходованный на титрование анализируемого раствора, см³;

V_2 — объем раствора гидроокиси натрия или калия, израсходованный на титрование раствора контрольной пробы, см³.

0,00049 — масса серной кислоты, соответствующая 1 см³ раствора гидроокиси натрия или калия концентрации точно 0,01 моль/дм³, г;

m — масса навески серы, г;

K — поправочный коэффициент для приведения концентрации раствора гидроокиси натрия или калия точно к 0,01 моль/дм³.

За результат анализа принимают среднее арифметическое результатов двух параллельных определений, абсолютные допускаемые значения расхождений между которыми, а также абсолютные значения суммарной погрешности результата анализа не должны превышать значений, указанных в табл. 6.

Т а б л и ц а 6

Массовая доля кислот, %	Допускаемые расхождения, %	Суммарная погрешность, %
От 0,0010 до 0,0020 включ.	0,0002	0,0001
Св. 0,0020 „ 0,0060 „	0,0003	0,0002
„ 0,0060 „ 0,0200 „	0,0010	0,0006
„ 0,020	0,001	0,001

3.4.1.–3.4.3. (Измененная редакция, Изм. №2).

3.5. Определение массовой доли органических веществ

Массовую долю органических веществ определяют газообъемным или спектральным методом (по общему углероду) или весовым методом по потерям органических веществ при прокаливании.

3.5.1. Газообъемный метод

3.5.1а. Сущность метода

Метод основан на сжигании пробы серы в печи в токе кислорода и поглощении выделившейся двуокиси углерода раствором гидроксида калия (черт. 1).

3.5.1.1. Аппаратура, реактивы, растворы:

электропечь сопротивления лабораторная типа СНОЛ, обеспечивающая устойчивую температуру нагрета (900 ± 10) °С;

секундомер по ГОСТ 5072–79;

пипетка по ГОСТ 20292–74;

асбест, прокаленный при температуре (800 ± 25) °С, хранят в эксикаторе;

эксикатор 2–230 по ГОСТ 25336–82;

вата гигроскопическая по ГОСТ 5556–81;

стекловата;

кальций углекислый по ГОСТ 4530–76;

калия гидроксид по ГОСТ 24363–80, раствор с массовой долей 35 %;

хрома (VI) окись по ГОСТ 3776–78; хромовую смесь готовят следующим образом: 4 г хромового ангидрида растворяют в 10 см³ воды, затем прибавляют небольшими порциями при постоянном помешивании 5 см³ серной кислоты;

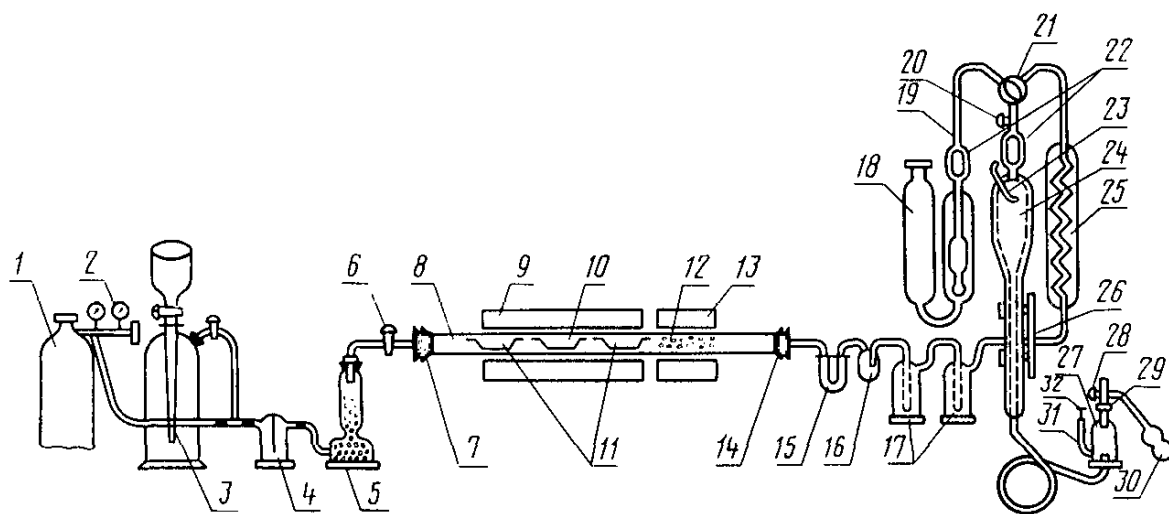
натрий серноокислый 10-водный по ГОСТ 4171–76, раствор с массовой долей 20 % или натрий серноокислый безводный по ГОСТ 4166–76, раствор с массовой долей 10 %, насыщенный углекислым газом или кислородом. К раствору прибавляют 5 – 6 капель серной кислоты и несколько капель метилового оранжевого (затворная жидкость);

кальций или барий кремнекислый, не содержащие СО₂; при наличии СО₂ кремнекислый кальций или барий прокаливают в электропечи сопротивления, затем в трубе для сжигания при (950 ± 10) °С в токе кислорода или сернистого газа, получаемого при сжигании образца сравнения серы;

окись меди гранулированная по ГОСТ 16539–79, медная сетка, проволока или стружка;

метилловый оранжевый (индикатор);
 калий марганцовокислый по ГОСТ 20490-75, раствор с массовой долей 5 %;
 аскаррид;
 кальций хлористый;
 кислота серная по ГОСТ 4204-77;
 образец сравнения серы, содержащий 0,03 % углерода для серы сортов 9998, 9995, 9990 и 9985 и 0,15 % — для других сортов.

Установка для определения углерода



1 — кислородный баллон 2 — редуктор; 3 — газометр или ротаметр по ГОСТ 13045-81; 4 — склянка СПЖ — 250 по ГОСТ 25336-82; 5 — склянка 3 — 0,5 по ГОСТ 25336-82; 6 — соединительный стеклянный кран КИХ по ГОСТ 7995-80; 7,14 — пробка; 8 — трубка из прозрачного кварцевого стекла или фарфоровая; 9 — печь СУОЛ — 0,25.1/12-М1; 10,11 — лодочка ЛС 2 по ГОСТ 9147-80; 12 — медная сетка или медная проволока ММ-0,5 по ГОСТ 2112-79; 13 — печь ТК-25-200; 15 — трубка ТХ-У-2-100 по ГОСТ 25336-82; 16 — склянка СН — 2 по ГОСТ 25336-82; 17 — склянка СН — 1 — 100 по ГОСТ 25336-82; 18-32 — газоанализатор ГОУ-1 по ГОСТ 10713-75.

Черт. 1

(Измененная редакция, Изм. №2).

3.5.1.1а. Подготовка установки к анализу

В печи 9 и 13 вставляют кварцевую или фарфоровую трубку 8, которая должна выступать из печей не менее чем на 175 мм с каждой стороны. Оба конца трубы закрывают пробками 7 и 14, в отверстия которых вставлены одноходовые стеклянные краны 6.

В трубу 8 печи 13 между асбестовыми пробками помещают медную сетку 12, свернутую в виде цилиндра, пересыпанную кремнекислым кальцием, не содержащим CO_2 . Вместо сетки можно применять медную проволоку, медную стружку или окись меди.

Для сжигания пробы серы в печь подают кислород из баллона 1 с редуктором 2 или из газометра 3. Кислород очищают, пропуская через склянку Тищенко 4, содержащую раствор марганцовокислого калия с массовой

долей 5 % в растворе гидроксида калия с массовой долей 35 %, затем через колонку 5 для сухих поглотителей, наполненную внизу стеклянными бусами, а сверху – аскаридом и хлористым кальцием, разделенными стеклянной или гигроскопической ватой. Подачу кислорода регулируют краном 6.

Газы из печи для очистки от продуктов сгорания серы пропускают последовательно через U-образную трубку 15, наполненную стеклянной или гигроскопической ватой (для удержания твердых частиц, увлекаемых газом и конденсирующегося тумана серной кислоты), через буферный сосуд 16, препятствующий перебрасыванию хромового ангидрида в U-образную трубку 15, через два поглотительных сосуда 17, содержащих по 50 см³ раствора хромового ангидрида в серной кислоте. После этого газ поступает в газоанализатор типа ГОУ-1 для измерения объема углекислого газа.

Газоанализатор типа ГОУ-1 состоит из газоизмерительной бюретки (эвдиометра)* 24 вместимостью 250 см³ с автоматическим затвором-поплавком 22, термометром 23 и шкалой 26, холодильника 25 и поглотительного сосуда 18, наполненного раствором гидроксида калия и снабженного автоматическим затвором-поплавком 22. Деления шкалы показывают процентное содержание углерода в сере при навеске 1 г.

Бюретка 24 имеет двойные стенки (рубашку), пространство между которыми через специальное отверстие сверху бюретки заполняется водой для поддержания постоянной температуры.

Уравнительная склянка 27 имеет боковую трубку 31, закрываемую пробкой 32. Склянку 27 заполняют от 400 до 500 см³ водного раствора сернистого натрия и закрывают резиновой пробкой 29, в отверстие которой вставлен трехходовой кран 28 с резиновой грушей 30. При помощи груши газовую смесь перекачивают из бюретки 24 в поглотительный сосуд 18 и обратно.

(Введен дополнительно, Изм. № 2).

3.5.1.2. Подготовка прибора к анализу

Перед началом работы печи 9 и 13 нагревают до температуры $(850 \pm 50)^\circ\text{C}$ и $(525 \pm 25)^\circ\text{C}$ соответственно. Проверяют все соединения и краны на герметичность и приводят аппарат в рабочее состояние. Для этого кран 21 гребенки 19 ставят в положение, при котором бюретка 24, поглотительный сосуд 18 и холодильник 25 разобщены между собой. Открыв кран 20 на соединение бюретки 24 с атмосферой, с помощью уравнительной склянки 27 и груши 30 наполняют бюретку 24 затворной жидкостью (при этом кран 28 уравнительной склянки 27 ставят в положение разобщения с атмосферой, а трубку 31 закрывают пробкой 32).

Как только жидкость заполнит бюретку 24, кран 20 закрывают, кран 21 ставят в положение, при котором бюретка 24 соединена с поглотительным сосудом 18. Кран 28 уравнительной склянки 27 ставят на соединение с атмосферой, жидкость при этом из бюретки 24 начинает стекать в склян-

* При определении углерода в сере сортов 9998 и 9995 используется микроэвдиометр с делением шкалы 0 – 0,25 %.

ку 27, уровень раствора щелочи в поглотительном сосуде 18 при этом повышается, поднимая поплавок 22.

Как только поплавок закроет выход из поглотительного сосуда 18, кран 21 гребенки 19 ставят в положение, при котором бюретка 24, поглотительный сосуд 18 и холодильник 25 разобщены между собой. Малый кран 20 снова ставят на соединение бюретки с атмосферой и точно так же, как указано выше, при помощи уравнильной склянки 27, крана 28 и груши 30 наполняют бюретку 24 жидкостью до верхнего предела (поплавок закрывает выход из бюретки).

Когда бюретка 24 заполнится жидкостью, кран 20 закрывают, а кран 28 уравнильной склянки 27 ставят на соединение с атмосферой.

Если прибор герметичен, то поглотительный сосуд 18 остается заполненным, а уровень жидкости в бюретке остается без изменений. Постоянство уровня наблюдают, когда жидкость находится в узкой части бюретки 24, отсчет проводят по делениям шкалы 26.

Если уровни растворов опускаются, то прибор не герметичен, его следует разобрать, протереть краны, смазать их вазелином и вновь проверить на герметичность.

Убедившись в герметичности прибора, проводят контрольное определение образца сравнения серы.

(Измененная редакция, Изм. №2).

3.5.1.3. Условия проведения анализа

Измерительная бюретка должна быть тщательно очищена от загрязнений промывкой хромовой смесью, а затем дистиллированной водой.

При отсчете показаний шкалы бюретки необходимо всегда одинаковым способом подносить трубку 31 уравнильной склянки 27 к бюретке, держа ее так, чтобы жидкость всегда была на одном уровне. Шланг, соединяющий бюретку с уравнильной склянкой, должен находиться всегда в одном положении и не свисать со стола.

Отсчеты показаний бюретки можно проводить только после 15–20 с выдержки (измеряют с помощью секундомера), чтобы жидкость могла полностью стечь со стенок.

При появлении в трубке 8 капель серной кислоты кремнекислый кальций (барий) заменяют свежим.

Фарфоровые или кварцевые лодочки длиной 80–100 мм прокаливают в печи при 800–900°С и хранят в эксикаторе.

3.5.1.4. Проведение анализа

Перед началом работы в трубку для сжигания 8 при помощи медного крючка вдвигают через отверстие для пробки 7 три лодочки 10 и 11 с кремнекислым кальцием (барием) и включают обогрев печей 9 и 13.

Как только печи нагреются до соответствующих температур, газоанализатор ставят в рабочее положение, а трубку 8 с помощью пробок 7 и 14 соединяют с U-образной трубкой 15 и с краном 6, после чего проводят контрольный опыт, т.е. пропускают ток кислорода через накалившую трубку 8 и наблюдают показания шкалы 26 бюретки 24 до и после поглощения двуокиси углерода.

Как только в системе исчезнет углерод, разность показаний шкалы до и после поглощения двуокиси углерода будет равна нулю или будет давать одно и то же значение величины (1–2 деления шкалы), которое вычитают при расчете. Затем работу прибора проверяют по образцу сравнения серы, для этого из трубки 8 печи 9 вынимают лодочки 10 и 11, в лодочку 10 помещают 0,3 – 0,5 г образца сравнения серы, засыпают кремнекислым кальцием (барием). Лодочки 10 и 11 быстро вдвигают с помощью крючка в трубку 8 печи 9 и закрывают трубку резиновой пробкой 7. Открывают кран 6 и пропускают из газометра 3 ток кислорода со скоростью 4 – 5 пузырьков в секунду. Кран 21 должен быть отрегулирован так, чтобы спуск затворной жидкости из бюретки 24 в склянку 27 проходил равномерно (наполнение бюретки 24 газами должно длиться около 1 – 1,5 мин). При этом кран 28 уравнивательной склянки 27 ставят на соединение с атмосферой.

Как только узкая (нижняя) часть бюретки заполнится газами и уровень жидкости достигнет нулевого деления шкалы 26, кран 21 ставят в положение разобщения с холодильником 25, бюреткой 24 и поглотителем 18, прекращают подачу кислорода (закрывают кран 6), жидкости дают стечь со стенок и через 15 – 20 с измеряют объем полученной газовой смеси. Для этого с трубки 31 склянки 27 снимают пробку 32 и, перемещая склянку 27 при соответствующем положении крана 28 вдоль бюретки (рядом с ней), достигают положения, при котором уровни жидкости в бюретке 24 и трубке 31 склянки 27 находятся на одном уровне. Записывают показания шкалы 26, трубку 31 закрывают пробкой 32. Краном 28 разобщают склянку 27 с атмосферой, поворотом крана 21 соединяют бюретку 24 с сосудом 18 и с помощью груши 30 газообразные продукты переводят 2 – 3 раза из бюретки 24 в поглотительный сосуд 18 и обратно. При переводе газа в бюретку 24 кран 28 уравнивательной склянки ставят в положение сообщения с атмосферой. Записывают показания шкалы. Разность отсчетов до и после поглощения CO_2 указывают объем поглощенной двуокиси углерода. После измерения объема поглощенной двуокиси углерода с помощью крана 20 освобождают бюретку от газа, заполняют ее затворной жидкостью и проводят вторичное сжигание. Определение считают законченным, если при контрольном сжигании пробы разность отсчетов до и после поглощения CO_2 будет равна нулю. В конце каждого испытания проводят замер температуры и атмосферного давления и по таблице, приложенной к прибору, находят поправку для условий, при которых проводилось определение углерода.

Содержание углерода в анализируемой сере определяют так же, как в образце сравнения.

3.5.1.5. Обработка результатов

Массовую долю углерода (X_3) в процентах вычисляют по формуле

$$X_3 = \frac{V \cdot K}{m},$$

где V – объем углекислого газа, выраженный в процентах углерода;
 K – поправка на температуру и давление;
 m – масса навески серы, г.

Массовую долю органического вещества (X_4) в процентах вычисляют по формуле

$$X_4 = X_3 \cdot 1,25 ,$$

где X_3 — массовая доля углерода, %;

1,25 — коэффициент пересчета углерода на органическое вещество.

За результат анализа принимают среднее арифметическое результатов двух параллельных определений, абсолютные допускаемые расхождения между которыми, а также абсолютная суммарная погрешность результатов анализа не должны превышать значений, указанных в табл. 7.

Т а б л и ц а 7

Массовая доля углерода, %	Допускаемые расхождения, %	Суммарная погрешность, %
От 0,005 до 0,030 включ.	0,006	0,004
Св. 0,030 „ 0,060 „	0,010	0,006
„ 0,06 „ 0,20 „	0,02	0,01
„ 0,20 „ 0,50 „	0,06	0,04

Газообъемный метод определения содержания углерода является арбитражным.

(Измененная редакция, Изм. № 2).

3.5.2. С п е к т р а л ь н ы й м е т о д

3.5.2а. Сущность метода

Метод основан на фотографировании спектров проб и определении общего углерода по градуировочному графику.

3.5.2.1. Аппаратура, материалы и реактивы

спектрограф ИСП-30 с однолинзовым кварцевым конденсором;

генератор дуги переменного тока ДГ-2 в режиме низковольтной искры;

микрофотометр типа ИФО-451 или МФ-2, МФ-4;

электроды алюминиевые марки АД-1, диаметром 6 мм. На концах электродов высверливается цилиндрический канал, наружным диаметром 3 мм, внутренним 2,5 мм, глубиной 3 – 5 мм. Для работы используются два электрода, заполненные пробой. Алюминиевые электроды, изготовленные на токарном станке или с помощью штампа, протирают и промывают в ацетоне или бензоле для удаления следов смазочных масел, просушивают под тягой и затем на алюминиевом противне обжигают в муфельной печи при $(500 \pm 10)^\circ\text{C}$ в течение 20 мин для удаления следов органических соединений. После охлаждения электроды помещают в закрытую стеклянную банку и хранят в сухом месте;

пластина алюминиевая размером 24X70X10 мм для дозировки заполнения электродов пробойми, в которой фрезой сделано плоское углубление глубиной 8 мм и размером 16X16 мм;

фольга алюминиевая для хранения образцов;

ступка агатовая или стальная хромированная диаметром 90 мм;
 сера ос. ч. 16-5;
 сера с содержанием органического углерода 0,3 – 0,5 %;
 фотопластинки спектрографические, типа I, спектральной чувствительности, в относительных единицах, равной 6;
 проявитель и фиксаж по ГОСТ 2817–50;
 электропечь сопротивления лабораторная типа СНОЛ по ГОСТ 13474–79, обеспечивающая устойчивую температуру нагрева (900 ± 10) °С;
 шкаф сушильный типа СНОЛ, обеспечивающий устойчивую температуру нагрева (80 ± 2) °С;
 линейка алюминиевая;
 стаканчик СН–85/15 по ГОСТ 25336–82;
 ацетон по ГОСТ 2603–79;
 бензол по ГОСТ 5955–75;
 сито 0071 по ГОСТ 6613–86.

3.5.2 2. *Приготовление основного образца*

В качестве основного образца используется сера, измельченная и просеянная через сито, с массовой долей органического углерода 0,3 – 0,6 %, из которой предварительно удаляют летучие фракции органических веществ (образец серы выдерживается в сушильном шкафу при температуре (80 ± 2) °С до постоянной массы).

В основном образце углерод определяют химическим газообъемным методом, повторяя определение 10 раз. За истинное содержание углерода принимают среднее арифметическое из 10 определений.

3.5.2.3. *Приготовление образцов сравнения*

Образцы сравнения готовят смешением серы основного образца с серой квалификации ос. ч., предварительно измельченной и просеянной через сито. Для этого навески серы основного образца массой 20; 6 и 2 г тщательно смешивают в ступке соответственно с навесками серы квалификации ос. ч. массой 40; 54 и 58 г. Результаты всех взвешиваний в граммах записывают с точностью до трех десятичных знаков. Массовая доля углерода в первом образце – 0,1 – 0,2 %, во втором образце – 0,03 – 0,06 % и в третьем образце – 0,01 – 0,02 %.

Образцы хранят в стеклянных стаканчиках с притертыми пробками.

3.5.2.4. *Проведение анализа*

Анализируемые пробы серы, измельченные и просеянные через сито и образцы сравнения вводят в электроды (верхний и нижний), для чего пробу перед съемкой помещают в дозирочную пластину ровным слоем, возвышающимся над пластиной на 3 – 5 мм.

Ребрами алюминиевой линейки делают 5 – 6 последовательных надрезов лишнего порошка в виде прямоугольной сетки, затем излишек порошка срезают этой же линейкой. Электрод вдавливают в слой порошка до упора в дно пластины и с небольшим поворотом извлекают из него.

Между электродами зажигают низковольтную искру силой тока 6 А. Расстояние между электродами – 2 мм, экспозиция – 25 с.

Спектры проб и образцов сравнения фотографируют по три раза спектрографом при ширине щели 0,01 мм.

На полученных спектрограммах измеряют почернения аналитической линии.

По результатам фотометрирования спектров образцов сравнения строят градуировочные графики в координатах $\Delta S - \lg C$. По результатам фотометрирования спектров проб находят по градуировочным графикам содержание определяемого углерода в анализируемой пробе. За результат анализа принимают среднее арифметическое трех параллельных определений.

3.5.2.5. Обработка результатов

Массовую долю органического вещества (X_4) в процентах вычисляют по формуле

$$X_4 = X_3 \cdot 1,25 ,$$

где X_3 -- массовая доля углерода, %;

1,25 – коэффициент пересчета углерода на органическое вещество.

За результат анализа принимают среднее арифметическое результатов двух параллельных определений, относительное расхождение между которыми не превышает допускаемое расхождение, равное 30 %.

Пределы допускаемой относительной суммарной погрешности результата анализа ± 15 %.

3.5.2.1.–3.5.2.5. (Измененная редакция, Изм. №2).

3.5.3. Определение органических веществ весовым методом

3.5.3а. Сущность метода

Метод основан на весовом определении количества указанного вещества из разности масс после двукратного прокаливания пробы при температуре $(250 \pm 10)^\circ\text{C}$ и $(800 \pm 10)^\circ\text{C}$.

3.5.3.1. Аппаратура:

электропечь сопротивления лабораторная типа СНОЛ, обеспечивающая устойчивую температуру нагрева $(900 \pm 10)^\circ\text{C}$;

эксикатор 2–230 по ГОСТ 25336–82;

чаша 50 по ГОСТ 19908–80;

баня песчаная.

Допускается использовать вместо чаши тигель низкий 5 по ГОСТ 9147–80, вместо песчаной бани – электроплитку одноконфорочную по ГОСТ 14919–83.

3.5.3.2. Проведение анализа

(50 ± 1) г пробы помещают в чашу, предварительно прокаленную и взвешенную. Пробу расплавляют и обжигают на песчаной бане. Затем чашу с остатком прокаливают при температуре $(250 \pm 10)^\circ\text{C}$ в течение 2 ч для удаления следов серы.

Чашу с остатком, состоящим из органических веществ и золы, переносят в эксикатор, охлаждают и взвешивают. Затем чашу с остатком поме-

щают в электропечь, прокаливают при температуре $(800 \pm 10)^\circ\text{C}$ до постоянной массы, охлаждают в эксикаторе и взвешивают. Результаты всех взвешиваний в граммах записывают с точностью до трех десятичных знаков.

3.5.3.3. *Обработка результатов*

Массовую долю органических веществ (X_4) в процентах вычисляют по формуле

$$X_4 = \frac{(m_1 - m_2) \cdot 100}{m},$$

где m — масса анализируемой пробы, г;

m_1 — масса остатка, содержащего органические вещества и золу, г;

m_2 — масса остатка после прокаливания в муфельной печи, г.

За результат анализа принимают среднее арифметическое результатов двух параллельных определений, относительное расхождение между которыми не должно превышать допускаемое расхождение, равное 30 %.

Пределы допускаемой относительной суммарной погрешности результата анализа $\pm 15\%$.

3.5.3.1.—3.5.3.3. (Измененная редакция, Изм. №2).

3.6. **Определение массовой доли мышьяка**

3.6.1. **Спектральный метод**

3.6.1а. *Сущность метода*

Метод основан на фотографировании спектров проб и определении мышьяка по градуировочному графику.

3.6.1.1. *Аппаратура, материалы и растворы:*

спектрограф ИСП-30 с однолинзовой системой освещения;

генератор дуги переменного тока ДГ-2 в дуговом режиме и режиме низковольтной искры;

микроскопметр типа ИФО-451 или МФ-4, МФ-2;

приспособления для заточки угольных электродов;

электроды угольные марки ос. ч.-7—4 или С-1. Нижний и верхний электрод с кратером диаметром 4 мм, глубиной 5 мм. До проведения анализа угли анализируют на отсутствие в их спектрах линий мышьяка в условиях метода анализа. При наличии линии мышьяка электроды подвергают обжигу в течение 20 с в режиме анализа;

пластинка дозирочная из органического стекла для заполнения электродов пробой размером 24×70×8 мм, в которой фрезой сделано плоское углубление глубиной 6 мм и размером 16×16 мм;

ступка агатовая или стальная хромированная диаметром 90 мм;

конденсор кварцевый ($F = 75$ мм);

сера газовая с содержанием мышьяка 0,4 — 0,6 %;

сера ос. ч. — 16-5;

фотопластинки спектрографические типа 3, спектральной чувствительностью в относительных единицах, равной 9, спектрографические типа 1,

спектральной чувствительностью в относительных единицах, равной 6, фотопластинки типа УФШ-3, чувствительностью 20 единиц;

спирт этиловый технический по ГОСТ 18300–72, перегнанный;

проявитель и фиксаж по ГОСТ 2817–50;

стаканчик СН-85/15 по ГОСТ 25336–82;

сито 0071 по ГОСТ 6613–86.

3.6.1.2. *Приготовление основного образца*

В качестве основного образца используется газовая сера с массовой долей мышьяка от 0,3 до 0,6 %, измельченная и просеянная через сито с размером ячеек 74 мкм. Массовую долю мышьяка определяют фотометрическим методом, повторяя определение 10 раз. За истинное содержание принимают среднее арифметическое.

3.6.1.3. *Приготовление образцов сравнения*

Образцы сравнения готовят последовательным смешением серы основного образца с серой квалификации ос. ч., предварительно измельченной и просеянной через сито.

Для этого навески серы основного образца массой 20 и 6 г тщательно смешивают в ступке под спиртом соответственно с навесками серы квалификации ос. ч. массой 40 и 54 г.

Полученные таким образом первый и второй образцы сравнения содержат соответственно от 0,1 до 0,2 и от 0,03 до 0,06 % массовой доли мышьяка.

Третий и четвертый образцы сравнения, содержащие соответственно от 0,01 до 0,02 и от 0,003 до 0,006 % массовой доли мышьяка, готовят аналогичным образом, используя в качестве основы 20 и 6 г серы второго образца сравнения. Их смешивают соответственно с 40 и 54 г серы квалификации ос. ч.

Используя серу четвертого образца сравнения, готовят пятый и шестой образцы сравнения, содержащие соответственно от 0,001 до 0,002 и от 0,0003 до 0,0006 % массовой доли мышьяка, путем смешивания 20 и 6 г четвертого образца сравнения соответственно с 40 и 54 г серы квалификации ос. ч.

Седьмой образец сравнения, содержащий от 0,0001 до 0,0002 % массовой доли мышьяка, готовят смешением 20 г серы шестого образца и 40 г серы квалификации ос. ч. Результаты всех взвешиваний в граммах записывают с точностью до четвертого десятичного знака.

Для приготовления одного образца сравнения используется 100 см³ спирта.

Полученные образцы хранят в стаканчиках.

3.6.1.4. *Проведение анализа*

Анализируемые пробы серы измельчают, просеивают через сито и вводят в электроды (верхний и нижний).

а) при содержании мышьяка от 0,0001 до 0,01 %.

Между электродами зажигают дугу переменного тока от генератора ДГ-2, силой тока 18 А (с включенным дополнительным реостатом – 11 Ом;

15 А). Расстояние между электродами 2,5 мм, экспозиция 15 с.

Спектры проб и образцов сравнения фотографируют по три раза спектрографом (конденсор кварцевый с $F = 75$ мм устанавливается на расстоянии 67 мм от источника и 316 мм от щели), при ширине щели спектрографа 0,025 мм. Для фотографирования спектров мышьяка применяют фотопластины „спектральные, тип 3” или „УФШ-3”.

На полученных спектрограммах измеряют почернения аналитической линии мышьяка 228,81 нм (или 234,98 нм) и фона вблизи аналитической линии;

б) при содержании мышьяка от 0,001 до 0,6 %.

Между электродами зажигают низковольтную искру от генератора ДГ-2, силой тока 5 А (положение переключателя реостата 80 Ом, 10 А). Расстояние между электродами 2,5 мм, экспозиция 15 с.

Спектры проб и образцов сравнения фотографируют по три раза спектрографом при ширине щели спектрографа 0,015 мм. Для фотографирования спектров мышьяка применяют фотопластины спектральные, тип 1.

На полученных спектрограммах измеряют почернения аналитических линий мышьяка 234,98 нм (при содержании мышьяка от 0,001 до 0,1 %) и 245,65 нм (при содержании мышьяка от 0,1 до 0,6 %) и фона вблизи аналитических линий.

3.6.1.5. *Обработка результатов*

По результатам фотометрирования спектров образцов сравнения строят градуировочные графики в координатах $\Delta S - \lg C$.

По результатам фотометрирования спектров проб находят по градуировочным графикам содержание мышьяка в анализируемой пробе.

За результат анализа принимают среднее арифметическое результатов двух параллельных определений, относительное расхождение между которыми не превышает допускаемое расхождение, равное 30 %.

Пределы допускаемой относительной суммарной погрешности результата анализа ± 15 %.

3.6.1.2.–3.6.1.5. (Измененная редакция, Изм. №2).

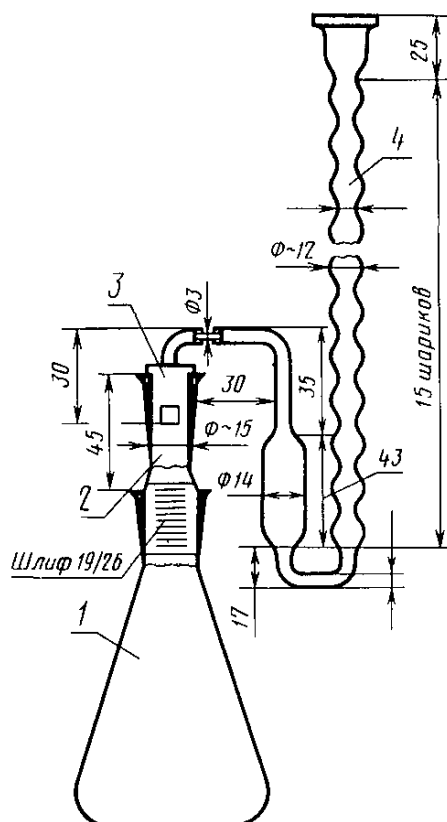
3.6.2. Фотометрический метод с применением диэтилдитиокарбамата серебра

3.6.2а. *Сущность метода*

Метод основан на восстановлении мышьяка в мышьяковистый водород, поглощении его пиридиновым раствором диэтилдитиокарбамата серебра и фотометрическом измерении оптической плотности полученного раствора.

3.6.2.1. Аппаратура, реактивы и растворы:

Установка для определения мышьяка



1 – коническая колба вместимостью 100 мл; 2 – насадка для задерживания сероводорода; 3 – резиновая пробка; 4 – абсорбер для поглощения AsH_3 , изготовленный по указанным размерам

Черт. 2

установка для определения мышьяка (черт. 2) или аппарат дистилляционный для отгонки мышьяка по ГОСТ 10485–75, состоящий из реакционной колбы (коническая колба вместимостью 100 см³), отводной трубки, расширенной в верхней части и зауженной в нижней, пробирки вместимостью 10 мл. Отводная трубка соединена с реакционной колбой через шлиф:

спектрофотометр типа СФ с пределом видимого излучения и кюветами с толщиной поглощающего свет слоя раствора 1 см или фотоэлектрокалориметр типа ФЭК;

баня водяная;

баня песчаная;

колбы 2–1000–2, 2–100–2, 2–50–2 по ГОСТ 1770–74;

колбы Кн–500–34 ТУ и Кн–1–100–19/26 ТС по ГОСТ 25336–82;

цилиндр 1–100 по ГОСТ 1770–74;

пипетки 2–2–25, 7–2–10, 7–2–5, 2–2–2; 2–2–1 по ГОСТ 20292–74;
 кислота серная по ГОСТ 4204–77, разбавленная 1: 2;
 ангидрид мышьяковистый по ГОСТ 1973–77;
 кислота азотная по ГОСТ 4461–77, плотностью 1,4 г/см³;
 кислота серная по ГОСТ 4204–77, свободная от мышьяка, плотностью
 1,84 г/см³, концентрации $c(1/2 \text{H}_2\text{SO}_4) = 21,5$ моль/дм³ (21,5н);
 кислота соляная по ГОСТ 3118–77;
 углерод четыреххлористый по ГОСТ 20288–74, х. ч.;
 бром по ГОСТ 4109–79;
 смесь брома и четыреххлористого углерода, взятых 2 : 3;
 олово двуххлористое по ГОСТ 36–78, раствор с массовой долей 40 %;
 цинк гранулированный, х.ч., свободный от мышьяка;
 свинец уксуснокислый по ГОСТ 1027–67, х.ч., насыщенный раствор;
 калий йодистый по ГОСТ 4232–74, раствор с массовой долей 15 %;
 пиридин по ГОСТ 13647–78;

диэтилдитиокарбамат серебра, раствор с массовой долей 0,5 %; готовят
 следующим образом: 1 г диэтилдитиокарбамата серебра растворяют в
 200 см³ пиридина. Раствор хранят в бутылки из темного стекла. Раствор
 устойчив в течение 14 суток;

вата по ГОСТ 4517–75, пропитанная раствором уксусно-кислого
 свинца;

мышьяк, основной раствор сравнения – раствор I, содержащий 0,1 мг
 мышьяка в 1 см³ раствора, готовят по ГОСТ 4212–76;

мышьяк, рабочий раствор сравнения – раствор II, содержащий
 0,0025 мг мышьяка в 1 см³ раствора, готовят следующим образом: отби-
 рают 25 см³ раствора I в мерную колбу вместимостью 1 дм³ и доливают
 водой до метки.

(Измененная редакция, Изм. № 2).

3.6.2.2. Подготовка к анализу

3.6.2.2.1. Построение градуировочного графика

Для построения градуировочного графика в конические колбы вмес-
 тимостью 100 см³ отбирают поочередно 1; 2; 3; 4; 6 и 8 см³ раствора II,
 что соответствует 0,0025; 0,005; 0,0075; 0,010; 0,015 и 0,020 мг мышья-
 ка, добавляют по 10 см³ раствора серной кислоты и доливают водой до
 40 см³, добавляют 2 см³ раствора йодистого калия, 2 см³ раствора двух-
 хлористого олова и оставляют раствор на 15 мин.

В насадку 2 установки (черт. 2) помещают вату, пропитанную уксус-
 нокислым свинцом, а в абсорбер 4 наливают 5 см³ раствора диэтилдитио-
 карбамата серебра. По истечении 15 мин в коническую колбу с раствором
 помещают 5 г цинка и быстро соединяют колбу с насадкой и абсорбером.
 Выделяющийся мышьяковистый водород поглощают раствором диэтил-
 дитиокарбамата серебра в пиридине в течение 45 мин. Затем раствор пере-
 мешивают в абсорбере и измеряют оптическую плотность раствора при
 длине волны 540 нм, применяя в качестве раствора сравнения раствор диэ-
 тилдитиокарбамата серебра в пиридине.

На основе полученных результатов строят градуировочный график, откладывая на оси абсцисс массу мышьяка в миллиграммах, а на оси ординат — соответствующие ей значения оптических плотностей. Каждая точка градуировочного графика должна представлять собой среднее арифметическое результатов трех параллельных измерений.

(Измененная редакция, Изм. №2).

3.6.2.3. Проведение анализа

Для приготовления раствора анализируемой пробы (10 ± 1) г серы взвешивают, записывая результат взвешивания в граммах с точностью до четвертого десятичного знака, помещают в коническую колбу с широким горлом вместимостью 500 см^3 , добавляют 40 см^3 смеси брома с четыреххлористым углеродом, перемешивают содержимое колбы около 30 мин, после чего вводят малыми порциями по $1\text{--}2 \text{ см}^3$ 50 см^3 азотной кислоты при постоянном перемешивании. После добавления первой порции ждут, пока температура смеси резко повысится, и лишь тогда добавляют такие же порции азотной кислоты, ожидая более быстрого выделения брома, повышения температуры и слабого кипения смеси. В случае сильного разогрева смеси (резкое и продолжительное интенсивное выделение брома) колбу охлаждают в смеси воды со льдом перед добавлением каждой новой порции азотной кислоты. Вся операцию проводят под вытяжным устройством, соблюдая меры предосторожности.

При неполном разложении серы вышеуказанные операции повторяют, используя меньшее количество реактивов.

После полного окисления серы избыток брома и четыреххлористого углерода устраняют нагреванием раствора в начале на водяной бане, а затем на песчаной до появления белых паров.

Раствор охлаждают, добавляют 25 см^3 воды и выпаривают до появления белых паров; эту операцию повторяют три раза до полного удаления азотной кислоты.

Остаток охлаждают, переносят в мерную колбу вместимостью 50 см^3 и доливают водой до метки. (Раствор используют для определения массовой доли селена фотометрическим методом).

Для приготовления раствора контрольной пробы 40 см^3 смеси брома с четыреххлористым углеродом и 50 см^3 азотной кислоты выпаривают до объема в несколько миллилитров, добавляют 2 см^3 раствора серной кислоты, выпаривают до белых паров, добавляют 5 см^3 воды и выпаривание повторяют. После охлаждения остаток заливают раствором серной кислоты (1 : 2), переливают в мерную колбу вместимостью 50 см^3 и доливают до метки тем же раствором серной кислоты.

25 см^3 полученного раствора отбирают в колбу вместимостью 100 см^3 , добавляют 2 см^3 раствора серной кислоты (1 : 2) и доливают водой до объема 40 см^3 . Далее анализ проводят, как указано в п. 3.6.2.2.

Раствором сравнения служит раствор контрольной пробы.

Массу мышьяка в миллиграммах в анализируемом растворе находят по градуировочному графику.

3.6.2.4. *Обработка результатов*

Массовую долю мышьяка (X_5) в процентах вычисляют по формуле

$$X_5 = \frac{m_1 \cdot 50 \cdot 100}{m \cdot V \cdot 1000},$$

где m_1 — масса мышьяка, найденная по градуировочному графику, мг;

m — масса навески анализируемой пробы, г;

V — объем раствора, отобранный для определения, см³.

За результат анализа принимают среднее арифметическое результатов двух параллельных определений, относительное расхождение между которыми не превышает допускаемое расхождение, равное 30%.

Пределы допускаемой относительной суммарной погрешности результата анализа $\pm 15\%$.

Определение массовой доли мышьяка фотометрическим методом с применением диэтилдитиокарбамата серебра является арбитражным.

Допускается определять массовую долю мышьяка фотометрическим методом с применением молибденовой сини (обязательное приложение 1).

3.6.2.3.—3.6.2.4. (Измененная редакция, Изм. № 2).

3.7. **Определение массовой доли селена**

3.7а. **Определение массовой доли селена фотометрическим методом с применением 3,3'-диаминобензидина**

3.7а.1. *Сущность метода*

Метод основан на фотометрическом измерении оптической плотности экстракта толуола желтого комплекса, образованного селеном (IV) с солянокислым 3,3'-диаминобензидином.

3.7а.2. *Аппаратура, реактивы и растворы:*

спектрофотометр типа СФ с пределом видимого излучения и кюветами с толщиной поглощающего свет слоя раствора 1 см;

иономер универсальный ЭВ-74;

стакан В-1-100 ХС по ГОСТ 25336-82;

воронка ВД-1-100 ХС по ГОСТ 25336-82;

колба 2-10-2 по ГОСТ 1770-74;

пипетки 1-2-1, 1-2-2, 6-2-5, 6-2-10, 2-2-10, 2-2-25, 2-2-50 по ГОСТ 20292-74;

вата гигроскопическая по ГОСТ 5556-81;

селен марки СВЧ;

3,3'-диаминобензидин солянокислый, раствор с массовой долей 0,5%; готовят с применением дистиллированной свежеккипяченной охлажденной воды; раствор устойчив в течение 4 ч;

кислота серная по ГОСТ 4204-77, раствор с массовой долей 10%;

соль динатриевая этилендиамин -N, N, N', N', -тетрауксусной кислоты;

2-водная (трилон Б) по ГОСТ 19652-73, раствор концентрации c ($C_{10}H_{14}N_2Na_2O_8 \cdot 2H_2O$) = 0,1 моль/дм³;

кислота муравьиная по ГОСТ 5848-73, раствор с массовой долей 10%;

аммиак водный по ГОСТ 3760–79, раствор с массовой долей 10 %;
толуол по ГОСТ 5789–78;

аммоний хлористый по ГОСТ 3773–72, раствор с массовой долей 20 %;
индикатор универсальный бумажный;

селен, основной раствор сравнения — раствор I, содержащий 1 мг селена в 1 см³ раствора; готовят по ГОСТ 4212–76;

селен, рабочий раствор сравнения — раствор II, содержащий 0,01 мг селена в 1 см³ раствора; готовят следующим образом: основной раствор сравнения (раствор селена I) 100-кратно разбавляют водой.

(Измененная редакция, Изм. № 2).

3.7а.3. Подготовка к анализу

Для построения градуировочного графика в стаканы вместимостью 100 см³ отбирают поочередно 1, 2, 3, 4 см³ раствора II, добавляют 50 см³ раствора хлористого аммония, затем раствор серной кислоты до рН раствора 2,5, определяя рН потенциометром или бумажным индикатором, добавляют 2 см³ раствора муравьиной кислоты и 4 см³ раствора солянокислого 3,3'-диаминобензидина, перемешивают стеклянной палочкой и оставляют на 40 мин, затем, добавляют раствор водного аммиака, доводят рН раствора до 6–7, переносят в делительную воронку вместимостью 100 см³, добавляют 10 см³ толуола двумя порциями (6 и 4 см³), каждый раз встряхивая в течение 1 мин.

После добавления каждой порции следует отделить слой толуола, фильтруя через вату в мерную колбу вместимостью 10 см³ и долить толуолом до метки.

Раствор помещают в кювету и измеряют оптическую плотность относительно оптической плотности толуола при длине волны 420 нм.

На основании полученных результатов строят градуировочный график, откладывая на оси абсцисс массу селена в миллиграммах, а на оси ординат — соответствующие ей значения оптических плотностей.

3.7а.4. Проведение анализа

В стакан вместимостью 100 см³ отбирают 10–25 см³ раствора анализируемой пробы, приготовленного по п. 3.6.2.3, добавляют 50 см³ раствора хлористого аммония, 5 см³ раствора трилона Б. Затем, добавляя раствор водного аммиака, доводят рН раствора до 2,5, измеряя рН потенциометром или бумажным индикатором. Добавляют 2 см³ раствора муравьиной кислоты, 4 см³ раствора солянокислого 3,3'-диаминобензидина, перемешивают раствор стеклянной палочкой и оставляют на 40 мин. Далее анализ проводят по п. 3.7а.3.

Массу селена в миллиграммах определяют по градуировочному графику.

3.7а.5. Обработка результатов

Массовую долю селена (X_6) в процентах вычисляют по формуле

$$X_6 = \frac{m_1 \cdot 50 \cdot 100}{m \cdot V \cdot 1000},$$

где m_1 — масса селена в анализируемом растворе, определенная по градуировочному графику, мг;

m — масса навески серы, г;

V — объем раствора, отобранный для анализа, см³.

За результат анализа принимают среднее арифметическое результатов двух параллельных определений, относительное расхождение между которыми не превышает допускаемое расхождение, равное 15 %.

Пределы допускаемой относительной суммарной погрешности результата анализа $\pm 10\%$.

Определение массовой доли селена фотометрическим методом с применением 3,3'-диаминобензидина является арбитражным.

3.7а.4.–3.7а.5. (Измененная редакция, Изм. №2).

3.7.1а. Фотометрический метод с применением сернокислого гидразина

3.7.1б. Сущность метода

Метод основан на фотометрическом измерении оптической плотности окрашенного раствора элементарного селена, полученного восстановлением соединений селена гидразином.

3.7.1. Применяемые реактивы и растворы:

спектрофотометр с пределом видимого излучения и кюветами с толщиной поглощающего свет слоя раствора 1 и 2 см типа СФ;

колба Кн–2–100–18 ТХС по ГОСТ 25336–82;

цилиндр 3–50 по ГОСТ 1770–74;

колбы 2–100–2, 2–1000–2 по ГОСТ 1770–74;

пипетки 4–2–1, 1–2–2, 6–2–5, 2–2–10, 2–2–20 по ГОСТ 20292–74;

кислота серная по ГОСТ 4204–77, х. ч., разбавленная 1 : 2;

кислота азотная по ГОСТ 4461–77, х. ч., плотностью 1,4 г/см³;

углерод четыреххлористый по ГОСТ 20288–74, х. ч.;

бром по ГОСТ 4109–79, х. ч.;

смесь брома и четыреххлористого углерода, взятых 2 : 3;

гидразин сернокислый по ГОСТ 5841–74, раствор с массовой долей 1%;

селен марки СВЧ;

раствор I, содержащий 1 мг селена в 1 см³ раствора, готовят по ГОСТ 4212–76 или следующим образом: 1 г селена, взвешивают, записывая результат взвешивания в граммах с точностью до четвертого десятичного знака, растворяют в 10 см³ концентрированной азотной кислоты, выпаривают досуха, два раза заливают 10 см³ воды, выпаривают досуха, переносят в мерную колбу вместимостью 1000 см³, доливают водой до метки и перемешивают;

раствор II, содержащий 0,1 мг селена в 1 см³ раствора; готовят следующим образом; отбирают пипеткой 10 см³ раствора I, помещают в мерную колбу вместимостью 100 см³, доводят до метки водой и перемешивают.

(Измененная редакция, Изм. №2).

3.7.2. Построение градуировочного графика

Для построения градуировочного графика готовят образцовые растворы. Для этого в конические колбы вместимостью 100 см³ отбирают пипеткой 0,5; 2; 4; 10; 15; 30 см³ раствора II, что соответствует 0,05; 0,2; 0,4; 1,0; 1,5; 3,0 мг селена, доводят раствором серной кислоты до 40 см³ и добавляют 1 см³ раствора сернокислого гидразина. Содержимое колбы осторожно нагревают до кипения и охлаждают под струей холодной воды. Появившаяся красная окраска раствора свидетельствует о присутствии селена. Оптическую плотность образцовых растворов измеряют по отношению к воде в кювете с толщиной поглощающего свет слоя 2 см при длине волны 600 нм.

По полученным данным строят градуировочный график, откладывая на оси абсцисс содержащиеся в образцовых растворах количества селена в миллиграммах, а на оси ординат — соответствующие им значения оптических плотностей. Каждая точка градуировочного графика должна представлять собой среднее арифметическое результатов трех параллельных измерений.

3.7.3. Проведение анализа

Пипеткой отбирают 40 см³ раствора, приготовленного по п. 3.6.2.3, переносят в коническую колбу вместимостью 100 см³, добавляют 1 см³ сернокислого гидразина и далее проводят анализ как указано в п. 3.7.2. Раствором сравнения служит раствор контрольного опыта, приготовленного в тех же условиях и с тем же количеством реактивов, но без анализируемого раствора.

Массу селена в анализируемом растворе в миллиграммах находят по градуировочному графику.

3.7.4. Обработка результатов

Массовую долю селена (X_6) в процентах вычисляют по формуле

$$X_6 = \frac{m_1 \cdot 50 \cdot 100}{V \cdot m \cdot 1000},$$

где m_1 — масса селена, найденная по градуировочному графику, мг;

m — масса навески серы, г;

V — объем раствора, отобранный для анализа, см³.

За результат анализа принимают среднее арифметическое результатов двух параллельных определений, относительное расхождение между которыми не превышает допустимое расхождение равное 30 %.

Пределы допускаемой относительной суммарной погрешности результата анализа ± 15 %.

(Измененная редакция, Изм. № 2).

3.8. Определение массовой доли железа

3.8а. Сущность метода

Метод основан на фотометрическом измерении оптической плотности красного комплекса железа (II) с *o*-фенантролином при pH 3–4.

3.8.1. Аппаратура, реактивы и растворы:

спектрофотометр типа СФ с пределом видимого излучения и кюветами с толщиной поглощающего свет слоя раствора 1 и 2 см;

электропечь сопротивления лабораторная типа СНОЛ, обеспечивающая устойчивую температуру нагрева $(600 \pm 10)^\circ\text{C}$;

электроплитка одноконфорочная по ГОСТ 14919–83;

цилиндр 1–10 по ГОСТ 1770–74;

колбы 2–50–2, 2–500–2, 2–1000–2 по ГОСТ 1770–74;

пипетки 6–2–5, 2–2–10, 2–2–20, 2–2–25, 2–2–50 по ГОСТ 20292–74;

тигель Н–20 по ГОСТ 19908–80;

кислота азотная по ГОСТ 4461–77, х. ч., разбавленная 1 : 1;

кислота серная по ГОСТ 4204–77, х. ч., и разбавленная 1 : 2;

гидроксиламин солянокислый по ГОСТ 5456–79, раствор с массовой долей 10 %;

натрий лимоннокислый по ГОСТ 22280–76, раствор с массовой долей 25 % и рН 3–5;

о-фенантролин, ч., раствор с массовой долей 0,25 %, полученный растворением в горячей воде (свежеприготовленный);

квасцы железоаммонийные по ГОСТ 4205–77, х. ч.;

раствор I, содержащий 0,1 мг железа в 1 см³ раствора; готовят следующим образом: 0,8635 г железоаммонийных квасцов, растворяют в воде с добавлением 4 см³ концентрированной серной кислоты и доливают водой в мерной колбе вместимостью 1 дм³ до метки;

раствор II, содержащий 0,01 мг железа в 1 см³ раствора; готовят следующим образом: 50 см³ раствора I помещают в мерную колбу вместимостью 500 см³, доводят до метки водой и перемешивают.

(Измененная редакция, Изм. № 2).

3.8.2. Построение градуировочного графика

Для построения градуировочного графика готовят образцовые растворы. Для этого в мерные колбы вместимостью 50 см³ отбирают пипеткой поочередно 0; 2,5; 5; 10; 12,5; 15; 20; 25 и 30 см³ раствора II, что соответствует 0,000; 0,025; 0,050; 0,100; 0,125; 0,150; 0,200; 0,250 и 0,300 мг железа разбавляют водой до 20 см³, добавляют 1 см³ 10%-ного раствора солянокислого гидроксиламина, выдерживают 5 мин, затем добавляют 5 см³ раствора о-фенантролина, 2 см³ раствора лимоннокислого натрия, доливают водой до метки и перемешивают. Через 15 мин измеряют оптическую плотность растворов по отношению к воде при длине волны 500 нм, в кювете с толщиной поглощающего свет слоя раствора 1 см.

По полученным данным строят градуировочный график, откладывая на оси абсцисс содержащиеся в образцовых растворах количества железа в миллиграммах, а на оси ординат – соответствующие им значения оптических плотностей. Каждая точка градуировочного графика должна представлять собой среднее арифметическое результатов трех параллельных измерений.

3.8.3. Проведение анализа

(10 ± 1) г серы помещают в кварцевый тигель, осторожно сжигают и остаток прокаливают при (500 ± 10) °С в течение 15–20 мин.

После охлаждения остаток в тигле заливают 5 см³ раствора азотной кислоты, нагревают примерно 10 мин, осторожно добавляют 2 см³ раствора серной кислоты и выпаривают до появления белых паров.

Затем охлаждают и добавляют 10 см³ воды. Полученный раствор фильтруют и количественно переносят в мерную колбу вместимостью 50 см³*.

Отбирают пипеткой 5 см³ аликвотной части раствора, помещают в мерную колбу вместимостью 50 см³, разбавляют водой до 20 см³ и далее проводят анализ, как указано в п. 3.8.2.

Раствором сравнения служит раствор контрольного опыта, приготовленный в тех же условиях и с тем же количеством реактивов, но без анализируемого продукта.

Массу железа в анализируемом растворе в миллиграммах находят по градуировочному графику.

Результаты всех взвешиваний в граммах записывают с точностью до четвертого десятичного знака.

3.8.4. Обработка результатов

Массовую долю железа (X_{γ}) в процентах вычисляют по формуле

$$X_{\gamma} = \frac{m_1 \cdot 50 \cdot 100}{V \cdot m \cdot 1000},$$

где m_1 — масса железа, найденная по градуировочному графику, мг;

m — масса навески серы, г;

V — объем раствора, отобранный для анализа, см³.

За результат анализа принимают среднее арифметическое результатов двух параллельных определений, относительное расхождение между которыми не должно превышать допускаемое расхождение, равное 20 %.

Пределы допускаемой относительной суммарной погрешности результата анализа $\pm 10\%$.

Допускается определять массу железа спектральным методом (см. обязательное приложение 1).

Определение массовой доли железа фотометрическим методом с применением *o*-фенантролина является арбитражным.

(Измененная редакция, Изм. № 2).

3.9. Определение массовой доли марганца

3.9а. Определение массовой доли марганца с применением формальдегидоксида

3.9а.1. Сущность метода

Метод основан на фотометрическом измерении оптической плотности коричнево-красного комплекса, образованного марганцем с формальдегидоксимом.

*Раствор служит для определения марганца и меди

3.9а.2. Аппаратура, реактивы и растворы:

спектрофотометр типа СФ с пределом видимого излучения и кюветами с толщиной поглощающего свет слоя раствора 1 см;

электропечь сопротивления лабораторная типа СНОЛ, обеспечивающая устойчивую температуру нагрева $(600 \pm 10)^\circ\text{C}$;

колбы 2–25–2, 2–1000–2 по ГОСТ 1770–74;

пипетки 1–2–1, 1–2–2, 6–2–5, 2–2–10 по ГОСТ 20292–74;

цилиндр 1–5 по ГОСТ 1770–74;

гидроксиламин солянокислый по ГОСТ 5456–79;

формалин по ГОСТ 1625–75, раствор с массовой долей 38 % формальдегида;

марганец сернокислый по ГОСТ 435–77;

кислота серная по ГОСТ 4204–77, х.ч., плотность $1,84 \text{ г/см}^3$;

индикатор бумажный универсальный;

формальдегидоксим (CH_2NOH), 1 М раствор, готовят следующим образом: 7,0 г солянокислого гидроксиламина растворяют в небольшом количестве воды в мерной колбе вместимостью 1 дм^3 , добавляют 7,9 г формалина и доводят до метки водой. Раствор устойчив в течение 1 мес;

марганец, основной раствор сравнения, раствор I, содержащий 1 мг марганца в 1 см^3 раствора, готовят следующим образом: 2,743 г сернокислого марганца, полученного из 5-водного сернокислого марганца высушиванием при температуре $(400 \pm 10)^\circ\text{C}$, растворяют в мерной колбе вместимостью 1 дм^3 в воде с добавлением 1 см^3 концентрированной серной кислоты и доводят водой до метки ;

марганец, рабочий раствор сравнения – раствор II, содержащий 0,01 мг марганца в 1 см^3 раствора, готовят следующим образом: 100-кратно разбавляют раствор I;

натрия гидроокись по ГОСТ 4328–77, раствор концентрации $c(\text{NaOH}) = 1 \text{ моль/дм}^3$ (1 н).

3.9а.1.–3.9а.2. (Измененная редакция, Изм. №2).**3.9а.3. Подготовка к анализу**

Для построения градуировочного графика в мерные колбы вместимостью 25 см^3 отбирают поочередно 1,0; 2,0; 3,0; 4,0 и $5,0 \text{ см}^3$ раствора II, приготовленного по п. 3.9а.2, что соответствует 0,01; 0,02; 0,03; 0,04 и 0,05 мг марганца, добавляют 2 см^3 раствора формальдегидоксима и немедленно нейтрализуют раствор в присутствии универсальной лакмусовой бумажки раствором гидроокиси натрия, добавляют еще 2 см^3 избытка раствора формальдегидоксима и доливают водой до метки.

Оптическую плотность растворов измеряют через 10 мин при длине волны 455 нм, применяя воду в качестве раствора сравнения.

На основании полученных результатов строят градуировочный график, откладывая на оси абсцисс массу марганца в миллиграммах, а на оси ординат соответствующие ей значения оптических плотностей.

3.9а.4. Проведение анализа

В мерную колбу вместимостью 25 см^3 отбирают 10 см^3 раствора, приготовленного по п. 3.8.3, добавляют 2 см^3 раствора формальдегидоксима,

нейтрализуют раствором гидроокиси натрия в присутствии универсальной лакмусовой бумажки и добавляют 2 см³ избытка раствора формальдегидоксима и доливают водой до метки. После 10 мин колбу помещают на водяную баню при (70 ± 2) °С оставляют на 5 мин. После охлаждения до комнатной температуры измеряют оптическую плотность раствора при длине волны 455 нм, применяя воду в качестве раствора сравнения. Массу марганца в миллиграммах определяют по градуировочному графику.

3.9а.5. *Обработка результатов*

Массовую долю марганца (X_8) в процентах вычисляют по формуле

$$X_8 = \frac{m_1 \cdot 50 \cdot 100}{V \cdot m \cdot 1000},$$

где m_1 — масса марганца в растворе анализируемой пробы, найденная по градуировочному графику, мг;

V — объем раствора, отобранный для анализа, см³;

m — масса навески серы, г.

За результат анализа принимают среднее арифметическое результатов двух параллельных определений, относительное расхождение между которыми не превышает допускаемое расхождение, равное 15 %.

Пределы допускаемой относительной суммарной погрешности результата анализа ± 10 %.

Определение массовой доли марганца фотометрическим методом с применением формальдегидоксима является арбитражным.

3.9а.4.—3.9а.5. (Измененная редакция, Изм. №2).

3.9.1. Определение массовой доли марганца с применением йоднокислого калия

3.9.1а. *Сущность метода*

Метод основан на фотометрическом измерении оптической плотности окрашенного комплекса, образованного ионами марганца и йодистым калием.

3.9.1б. *Аппаратура, реактивы и растворы:*

спектрофотометр типа СФ с пределом видимого излучения и кюветами с толщиной поглощающего свет слоя раствора 1 и 2 см;

электроплитка одноконфорочная по ГОСТ 14919–83;

колбы 2–25–2, 2–500–2 по ГОСТ 1770–74;

стакан В–2–50 ТХС по ГОСТ 25336–82;

пипетки 1–2–2, 6–2–5, 6–2–10, 2–2–20, 2–2–50 по ГОСТ 20292–74;

кислота азотная по ГОСТ 4461–77, х. ч., разбавленная 1 : 1;

кислота серная по ГОСТ 4204–77, х. ч., и разбавленная 1 : 2;

кислота ортофосфорная по ГОСТ 6552–80. х. ч., раствор с массовой долей 85 %;

калий йоднокислый (мета);

вода дистиллированная, дважды перегнанная;

калий марганцовокислый по ГОСТ 20490–75;

раствор I, содержащий 0,1 мг марганца в 1 см³ раствора; готовят следующим образом: 0,1440 г марганцовокислого калия, взвешивают, записывая результат взвешивания в граммах с точностью до четвертого десятичного знака, растворяют в бидистиллированной воде в мерной колбе вместимостью 500 см³;

раствор II, содержащий 0,01 см³ марганца в 1 см³ раствора; готовят следующим образом: 50 см³ раствора I помещают в мерную колбу вместимостью 500 см³, доводят до метки водой и перемешивают.

(Измененная редакция, Изм. № 2).

3.9.2. Построение градуировочного графика

Для построения градуировочного графика готовят образцовые растворы. Для этого в стакан вместимостью 50 см³, отбирают пипеткой 2, 3, 4, 6 и 8 см³ раствора II, что соответствует 0,02; 0,03; 0,04; 0,06 и 0,08 мг марганца, добавляют 2–3 капли ортофосфорной кислоты, 20 мг йодокислого калия, осторожно нагревают до кипения, кипятят 1–2 мин, охлаждают, переносят в мерную колбу вместимостью 25 см³ и доливают водой до метки. Содержимое колбы перемешивают и измеряют оптическую плотность растворов по отношению к воде при длине волны 540 нм, применяя кюветы с толщиной поглощающего свет слоя 2 см.

По полученным данным строят градуировочный график, откладывая на оси абсцисс содержащиеся в образцовых растворах количества марганца в миллиграммах, а на оси ординат – соответствующие им значения оптических плотностей. Каждая точка градуировочного графика должна представлять собой среднее арифметическое результатов трех параллельных измерений.

3.9.3. Проведение анализа

Пипеткой отбирают 20 см³ раствора, приготовленного по п. 3.8.3, переносят в стакан вместимостью 50 см³, добавляют 2–3 капли ортофосфорной кислоты, 20 мг йоднокислого калия и далее проводят анализ, как указано в п. 3.9.2.

Массу марганца в анализируемом растворе в миллиграммах находят по градуировочному графику.

3.9.4. Обработка результатов

Массовую долю марганца (X_8) в процентах вычисляют по формуле

$$X_8 = \frac{m_1 \cdot 50 \cdot 100}{m \cdot V \cdot 1000},$$

где m_1 – масса марганца, найденная по градуировочному графику, мг;

m – масса навески серы, г;

V – объем раствора, отобранный для анализа, см³.

За результат анализа принимают среднее арифметическое результатов двух параллельных определений, относительное расхождение между которыми не должно превышать допустимое расхождение, равное 30 %.

Пределы допускаемой относительной суммарной погрешности результата анализа ± 15 %.

Допускается определять содержание марганца спектральным методом (обязательное приложение 1).

(Измененная редакция, Изм. № 2).

3.10. Определение меди

3.10а. Определение массовой доли меди с применением диэтилдитиокарбамата свинца

3.10а.1. Сущность метода

Метод основан на фотометрическом измерении оптической плотности хлороформового экстракта меди (II) с диэтилдитиокарбаматом свинца.

3.10а.2. Аппаратура, реактивы, растворы:

спектрофотометр с пределом видимого излучения и кюветами с толщиной поглощающего свет слоя раствора 1 см, СФ-4А, СФ-16 или СФ-26;
колбы 2–10–2, 2–1000–2 по ГОСТ 1770–74;
воронки ВД–1–100 ХС, ВД–1–1000 ХС по ГОСТ 25336–82;
цилиндры 3–100, 1–500 по ГОСТ 1770–74;
пипетки 1–2–1, 2–2–5, 6–2–5, 2–2–10, 2–2–20, 2–2–50 по ГОСТ 20292–74;

вата гигроскопическая по ГОСТ 5556–81;

кислота серная по ГОСТ 4204–77, раствор концентрации $c(1/2 \text{ H}_2\text{SO}_4) = 1 \text{ моль/дм}^3$ (1 н);

медь (II), основной раствор сравнения – раствор I, содержащий 0,1 мг меди в 1 см³ раствора, готовят по пункту 3.10.1;

медь (II), рабочий раствор сравнения II, содержащий 0,001 мг меди в 1 см³ раствора, готовят 100-кратным разбавлением раствора I;

индикатор универсальный лакмусовый бумажный;

свинца диэтилдитиокарбамат, раствор с массовой долей 0,025 % в четыреххлористом углероде или хлороформе;

натрия N, N -диэтилдитиокарбамат по ГОСТ 8864–71, раствор с массовой долей 0,4 %;

натрий виннокислый по ГОСТ 3655–70 или калий виннокислый по ГОСТ 3656–78;

свинец уксуснокислый по ГОСТ 1027–67, раствор с массовой долей 0,4 %;

феноловый красный индикатор, водный раствор с массовой долей 0,1 %;

аммиак водный по ГОСТ 3760–79, раствор с массовой долей 5 %;

хлороформ, х. ч. или углерод четыреххлористый по ГОСТ 20288–74.

П р и м е ч а н и е. Реактивы диэтилдитиокарбамата натрия, виннокислого натрия и калия, уксуснокислого свинца, фенолового красного, водного аммиака и хлороформа или четыреххлористого углерода применяют при отсутствии готового раствора с массовой долей 0,025 % диэтилдитиокарбамата свинца, который готовят следующим образом: 50 см³ раствора диэтилдитиокарбамата натрия и 1 г виннокислого натрия (калия), взвешивают, записывая результат взвешивания в граммах с точностью до четвертого десятичного знака, помещают в делительную воронку вместимостью 1 дм³, добавляют 50 см³ раствора уксуснокислого свинца, перемешивают и нейтрализуют раствором водного аммиака в присутствии фенолового красного. Раствор вместе с белым осадком во взвеси встряхивают с 500 см³ четыреххлористого углерода или хлороформа. Осадок должен раствориться. Затем отделяют водный слой, встряхивают неводный слой с двумя порциями воды по 100 см³ каждая. Неводный слой отделяют, фильт-

руя через гигроскопическую вату в мерную колбу вместимостью 1 дм³ и доливают хлороформом или четыреххлористым углеродом до метки. Раствор устойчив в течение 1 мес.

(Измененная редакция, Изм. № 2).

3.10а.3. Подготовка к анализу

Для построения градуировочного графика в делительные воронки вместимостью от 50 до 100 см³ отбирают поочередно 1,0; 5,0; 10,0; 15,0 и 20,0 см³ раствора II, что соответствует 0,001; 0,005; 0,010; 0,015; 0,020 мг меди и доливают водой до объема 20 см³. Добавляя раствор серной кислоты, доводят рН до 1–6 в присутствии универсальной лакмусовой бумажки, добавляют 5 см³ раствора диэтилдитиокарбамата свинца и встряхивают в течение 2 мин. Затем отделяют неводный слой, фильтруют через гигроскопическую вату в мерную колбу вместимостью 10 см³. Затем добавляют еще 4 см³ раствора диэтилдитиокарбамата свинца, встряхивают в течение 1 мин, отделяют неводный слой, фильтруют через вату и добавляют к раствору, который находится в мерной колбе и доливают хлороформом или четыреххлористым углеродом до метки.

Оптическую плотность измеряют при длине волны 435 нм, применяя хлороформ или четыреххлористый углерод в качестве раствора сравнения.

На основании полученных результатов строят градуировочный график, откладывая на оси абсцисс массу меди в миллиграммах, а на оси ординат — соответствующие ей оптические плотности.

3.10а.4. Проведение анализа

10 см³ раствора анализируемой пробы, приготовленной по п. 3.8.3, помещают в делительную воронку вместимостью от 50 до 100 см³, доливают водой до 20 см³. Добавляя раствор серной кислоты, доводят рН до 1–6 в присутствии универсальной лакмусовой бумажки, добавляют 5 см³ раствора диэтилдитиокарбамата свинца и встряхивают в течение 2 мин. Неводный слой отделяют, фильтруя через гигроскопическую вату в мерную колбу вместимостью 10 см³. Затем добавляют еще 4 см³ раствора диэтилдитиокарбамата свинца, встряхивают в течение 1 мин, отделяют неводный слой, фильтруют через вату и добавляют к раствору, который находится в мерной колбе, и доливают хлороформом или четыреххлористым углеродом до метки.

Далее анализ проводят по п. 3.10а.3.

3.10а.5. Обработка результатов

Массовую долю меди (X_9) в процентах вычисляют по формуле

$$X_9 = \frac{m_1 \cdot 50 \cdot 100}{V \cdot m \cdot 1000},$$

где m_1 — масса меди в анализируемой пробе, определенная по градуировочному графику, мг;

V — объем раствора, отобранный для анализа, см³;

m — масса навески серы, г.

За результат анализа принимают среднее арифметическое результатов

двух параллельных определений, относительное расхождение между которыми не превышает допускаемое расхождение, равное 15 %.

Пределы допускаемой относительной суммарной погрешности результата анализа $\pm 10\%$.

Определение массовой доли меди с применением диэтилдитиокарбамата свинца является арбитражным методом.

(Измененная редакция, Изм. № 2).

3.10.1. Определение массовой доли меди с применением диэтилдитиокарбамата натрия

3.10.1а. *Сущность метода*

Метод основан на фотометрическом измерении оптической плотности экстракта меди (II) с диэтилдитиокарбаматом натрия, окрашенного в желтый цвет.

3.10.1б. *Аппаратура, реактивы и растворы:*

спектрофотометр с пределом видимого излучения и кюветами с толщиной поглощающего свет слоя раствора 1 см типа СФ:

колбы 2-500-2, 2-1000-2 по ГОСТ 1770-74;

воронка ВД-1-50 ХС по ГОСТ 25336-82;

цилиндр 1-5 по ГОСТ 1770-74;

пипетки 1-2-1, 1-2-2, 6-2-5, 6-2-10, 2-2-10, 2-2-5 по ГОСТ 20292-74;

бумага фильтровальная лабораторная по ГОСТ 12026-76;

кислота азотная по ГОСТ 4461-77, х. ч., разбавленная 1:1;

кислота серная по ГОСТ 4204-77, х. ч. и разбавленная 1:2;

хлороформ, х. ч.;

аммиак по ГОСТ 3760-79, х. ч., разбавленный 1:1;

соль динатриевая этилендиамина - N, N, N', N'-тетрауксусной кислоты, 2-водная (трилон Б) по ГОСТ 10652-73, х. ч., раствор с массовой долей 10 %;

натрия N, N'-диэтилдитиокарбамат по ГОСТ 8864-71, раствор с массовой долей 1 % (свежеприготовленный);

аммоний лимоннокислый двузамещенный по ГОСТ 3653-78, раствор с массовой долей 25 %;

медь сернокислая по ГОСТ 4165-78;

раствор I, содержащий 0,1 мг меди в 1 см³ раствора; готовят следующим образом: 0,3928 г кристаллической сернокислой меди взвешивают, записывая результат взвешивания в граммах с точностью до четвертого десятичного знака, растворяют в воде с добавлением 2 см³ концентрированной серной кислоты в мерной колбе вместимостью 1 дм³, доливают раствор водой до метки и перемешивают;

раствор II, содержащий 0,01 мг меди в 1 дм³ раствора; готовят следующим образом: 50 см³ раствора I помещают в мерную колбу вместимостью 500 см³, доводят до метки водой и перемешивают.

(Измененная редакция, Изм. № 2).

3.10.2. *Построение градуировочного графика*

Для построения градуировочного графика готовят образцовые раство-

ры. Для этого в делительные воронки вместимостью 50 см³ отбирают пипеткой 1, 2, 4, 6, 8 см³ раствора II, что соответствует 0,01; 0,02; 0,04; 0,06; 0,08 мг меди и осторожно по каплям нейтрализуют раствором аммиака, добавляют 1 см³ раствора трилона Б, 5 см³ раствора лимоннокислого аммония, 1 см³ раствора диэтилдитиокарбамата натрия и 10 см³ хлороформа. Полученный раствор встряхивают в течение 2 мин. После разделения слоев слой хлороформа фильтруют через сухой бумажный фильтр и измеряют оптическую плотность окрашенного экстракта при длине волны 435 нм, по отношению к раствору контрольной пробы, приготовленной в тех же условиях и с тем же количеством реактивов, но без образцового раствора меди.

По полученным данным строят градуировочный график, откладывая на оси абсцисс содержащиеся в образцовых растворах количества меди в миллиграммах, а на оси ординат — соответствующие им значения оптических плотностей. Каждая точка градуировочного графика должна представлять собой среднее арифметическое результатов трех параллельных измерений.

(Измененная редакция, Изм. №2).

3.10.3. Проведение анализа

10 см³ раствора, приготовленного по п. 3.8.3, отбирают пипеткой в делительную воронку вместимостью 50 см³ и далее проводят анализ, как указано в п. 3.10.2.

Раствором сравнения служит раствор контрольного опыта, приготовленного в тех же условиях, и с тем же количеством реактивов, но без анализируемого раствора.

3.10.4. Обработка результатов

Массовую долю меди (X_9) в процентах вычисляют по формуле

$$X_9 = \frac{m_1 \cdot 50 \cdot 100}{m \cdot V \cdot 1000},$$

где m_1 — масса меди в анализируемой пробе, найденная по градуировочному графику, мг;

m — масса навески серы, г.

V — объем раствора, отобранный для анализа, см³.

За результат анализа принимают среднее арифметическое результатов двух параллельных определений, относительное расхождение между которыми не должно превышать допускаемое расхождение, равное 25 %.

Пределы допускаемой относительной суммарной погрешности результата анализа ± 15 %.

(Измененная редакция, Изм. № 2).

3.11. Определение массовой доли воды

3.11а. Сущность метода

Метод основан на весовом определении потери массы в результате высушивания при $(70 \pm 2)^\circ\text{C}$.

3.11б. Аппаратура

шкаф сушильный типа СНОЛ, обеспечивающий устойчивую температуру нагрева $(80 \pm 2)^\circ\text{C}$;

чашка ЧБН по ГОСТ 25336–82.

(Введен дополнительно, Изм. № 2).

3.11.1. *Проведение анализа*

(100 ± 1) г комовой серы и (10 ± 1) г молотой, чешуированной и гранулированной серы взвешивают в чашках, высушенных до постоянной массы, и сушат в сушильном шкафу при температуре (70 ± 2) °С до постоянной массы.

Результаты всех взвешиваний в граммах записывают с точностью до третьего десятичного знака.

3.11.2. *Обработка результатов*

Массовую долю воды (X_{10}) в процентах вычисляют по формуле

$$X_{10} = \frac{(m - m_1) \cdot 100}{m},$$

где m — масса навески серы, г;

m_1 — масса остатка после высушивания, г.

За результат анализа принимают среднее арифметическое результатов двух параллельных определений, абсолютное допускаемое расхождение между которыми, а также абсолютная суммарная погрешность результатов анализа, не должны превышать значений, указанных в табл. 8.

Т а б л и ц а 8

Массовая доля воды, %	Допускаемые расхождения, %	Суммарная погрешность, %
До 0,80 включ.	0,1	0,05
Св. 0,80	0,02	0,01

3.11.1.—3.11.2. (Измененная редакция, Изм. №2).

3.12. **Определение гранулометрического состава**

3.12.1 (Исключен, Изм. № 2).

3.12.2. Для молотой серы (сухой способ)

Аппаратуру применяют в соответствии с п. 3.12.3.1.

3.12.2.1. *Проведение испытания*

(20 ± 1) г высушенной при (70 ± 2) °С молотой серы переносят на сито с размером сторон ячеек в свету 0,14 мм, под него помещают сито с размером сторон ячеек в свету 0,071 мм, а затем поддон и проводят механический рассев в течение 20 мин. Затем открывают крышку, раздавливают комки серы на ситах мягкой кистью и снимают серу с обратной стороны сита в следующее сито или поддон. Рассев повторяют до тех пор, пока остаток на ситах не перестанет уменьшаться.

По окончании просева остаток переносят при помощи кисти во взвешенный стаканчик и взвешивают.

Результаты всех взвешиваний в граммах записывают с точностью до трех десятичных знаков.

3.12.2.2. *Обработка результатов*

Отсев (X_{11}) в процентах вычисляют по формуле

$$X_{11} = \frac{m_1 \cdot 100}{m},$$

где m — масса навески серы, г;

m_1 — масса остатка на сите, г.

Примечание. При отсутствии аппарата для механического рассева рассев производят вручную на тех же ситах, протирая серу на сите при помощи кисти.

Сухой способ определения гранулометрического состава является арбитражным.

3.12.2.1, 3.12.2.2. *(Измененная редакция, Изм. № 2).*

3.12.3. Для молотой серы (мокрый способ)

3.12.3.1. *Аппаратура и реактивы:*

сито с обечайкой диаметром 75 мм, высотой 45 мм, сетка по ГОСТ 6613—86 с квадратными ячейками с размером сторон ячейки в свету 0,14 и 0,071 мм;

кисть-флейц (№ 18 из конского волоса);

душ диаметром 55 мм с диаметром отверстий 0,5 мм;

шкаф сушильный типа СНОЛ, обеспечивающий устойчивую температуру нагрева $(80 \pm 2)^\circ\text{C}$;

стаканчик СН по ГОСТ 25336—82;

чашка ЧКЦ по ГОСТ 25336—82;

спирт этиловый ректификованный по ГОСТ 18300—72, насыщенный серой.

3.12.3.2. *Проведение испытания*

(10 ± 1) г серы высыпают на сито, предварительно высушенное и смоченное с обеих сторон. Затем сито переносят под душ, регулируя давление воды таким образом, чтобы струя воды не выбрасывала серу из сита, и промывают серу.

Расстояние душа от сетки сита 30—40 мм.

В конце промывки погружают сито в кристаллизатор с этиловым спиртом, насыщенным серой, так чтобы слой спирта закрыл серу, размещивают кистью, не нажимая, затем сито поднимают так, чтобы спирт мог стечь свободно и вновь переносят под водяной душ с целью дальнейшей промывки серы.

Промывку считают оконченной, когда спирт в кристаллизаторе станет светлым и не будет содержать частиц серы.

В противном случае промывку водой повторяют. Для упрощения наблюдения кристаллизатор устанавливают на черном основании.

Сито с остатком промывают спиртом и сушат при $(70 \pm 2)^\circ\text{C}$ до постоянной массы.

Результаты всех взвешиваний в граммах записывают с точностью до третьего десятичного знака.

3.12.3.3. *Обработка результатов*

Отсев (X_{11}) в процентах вычисляют по формуле

$$X_{11} = \frac{m_1 \cdot 100}{m},$$

где m — масса навески серы, г;

m_1 — масса остатка на сите, г.

За результат анализа принимают среднее арифметическое результатов двух параллельных определений, относительное расхождение между которыми не превышает допустимое расхождение, равное 10%.

Пределы допускаемой относительной суммарной погрешности результата анализа $\pm 7\%$.

Примечание. Допускается метод рассева в воде с применением детергентов, например полифосфата натрия.

3.12.3.1.—3.12.3.3. (Измененная редакция, Изм. №2).

3.12.4. Для гранулированной серы

3.12.4.1. *Проведение испытания*

(200 ± 2) г гранулированной серы взвешивают, переносят на сито с сеткой № 3,2 (или № 7) под него помещают сито с сеткой № 05, затем поддон и проводят механический рассев в течение 3 мин.

По окончании отсева продукт нижнего сита взвешивают.

Результаты всех взвешиваний в граммах записывают с точностью до первого десятичного знака.

(Измененная редакция, Изм. № 2).

3.12.4.2. *Обработка результатов*

Содержание класса размером 0,5–3,2 мм (или класса размером 0,5–7 мм) (X_{12}) в процентах вычисляют по формуле

$$X_{12} = \frac{m_1 \cdot 100}{m},$$

где m — масса навески серы, г;

m_1 — масса остатка на сите № 05, г.

3.13. Экстракционный метод определения массовой доли органических веществ (битумов)

3.13а. *Сущность метода*

Метод основан на экстракции органических веществ с помощью хлороформа или четыреххлористого углерода в аппарате Сокслета и весовом определении остатка после выпаривания растворителя. Метод не может быть применен при наличии летучих органических веществ растворимых в воде.

3.13.1. *Аппаратура, реактивы, растворы*

насадка НЭТ–100 ТС по ГОСТ 25336–82;

шкаф сушильный типа СНОЛ, обеспечивающий устойчивую температуру нагрева (80 ± 2) °С;

баня водяная;
 стакан В–1–400 ТХС по ГОСТ 25336–82;
 цилиндр 1–250 по ГОСТ 1770–74;
 эксикатор 1–230 по ГОСТ 25336–82;
 насос водоструйный по ГОСТ 25336–82;
 чаша выпарительная 4 по ГОСТ 9147–80;
 бумага фильтровальная лабораторная по ГОСТ 12026–76;
 спирт этиловый технический по ГОСТ 18300–82, ч., раствор с массовой долей 95 %;
 хлороформ или углерод четыреххлористый по ГОСТ 20288–74, свежеперегнанный;
 натрий сернистый 9-водный по ГОСТ 2053–77, раствор с массовой долей 45 % (раствор должен быть прозрачным).

3.13.2. Проведение анализа

(25 ± 1) г серы помещают в стакан вместимостью 400 см³ и смачивают 10 см³ этилового спирта, перемешивают стеклянной палочкой, затем добавляют 200 см³ раствора сернистого натрия, нагревают раствор на водяной бане до (80 ± 2) °С и перемешивают при этой температуре до полного растворения серы. После охлаждения до комнатной температуры раствор фильтруют через бумажные фильтры, предварительно экстрагированные хлороформом или четыреххлористым углеродом. Остаток на фильтре промывают три раза теплым раствором сернистого натрия, сушат 30 мин в эксикаторе под вакуумом с применением водоструйного насоса и экстрагируют в аппарате Сокслета до полного обесцвечивания растворителя в верхней части аппарата.

По окончании экстракции количественно переносят экстракт в стеклянную выпарную чашку, предварительно высушенную при (70 ± 2) °С и взвешенную. Выпарную чашку с экстрактом помещают в водяную баню, отгоняют растворитель под вытяжным шкафом и сушат остаток в сушильном шкафу при (70 ± 2) °С до постоянной массы.

Результаты всех взвешиваний в граммах записывают с точностью до третьего десятичного знака.

Допускается использовать вместо насадки тигель Н–100 по ГОСТ 19908–80, вместо водяной бани–одноконфорочную электроплитку по ГОСТ 14919–83.

3.13.3. Обработка результатов

Массовую долю органических веществ (битумов) (X_{13}) в процентах вычисляют по формуле

$$X_{13} = \frac{(m_1 - m_2)}{m} \cdot 100 ,$$

где m_1 — масса выпарной чашки с органическими веществами, г;

m_2 — масса выпарной чашки, г;

m — масса навески анализируемой пробы, г.

За результат анализа принимают среднее арифметическое результатов двух параллельных определений, относительное расхождение между которыми не должно превышать допускаемое расхождение, равное 25 %.

Пределы допускаемой относительной суммарной погрешности результата анализа $\pm 10\%$.

3.13.2, 3.13.3 (Измененная редакция, Изм. № 2).

4. УПАКОВКА, МАРКИРОВКА, ТРАНСПОРТИРОВАНИЕ И ХРАНЕНИЕ

4.1. Молотую серу упаковывают в пяти- или шестислойные битумированные мешки по ГОСТ 2226–75. По требованию потребителей молотую серу упаковывают в мешки из полиэтиленовой пленки по ГОСТ 17811–78, толщиной 0,12–0,15 мм, вложенные в пяти- или шестислойные битумированные мешки. По согласованию с потребителем допускается упаковывать молотую серу в мягкие резинокордные контейнеры.

По требованию потребителей гранулированную серу упаковывают в пяти – шестислойные битумированные мешки по ГОСТ 2226–75 или мягкие резинокордные контейнеры.

Масса мешка (40 ± 1) кг. По требованию потребителей серу упаковывают в мешки массой (20 ± 1) кг.

Горловины битумированных мешков зашиваются, полиэтиленовых – завариваются.

При укрупнении грузовых мест в транспортные пакеты, схемы паке-тирования согласовывают в установленном порядке.

4.2. Комовую, гранулированную и чешуированную серу транспортируют насыпью в полувагонах с нижними люками, в специальных вагонах, а также автомобильным и водным транспортом. По согласованию с потребителями допускается транспортировать серу в крытых вагонах. Двери вагонов должны быть закрыты предохранительными шитами.

Жидкую серу транспортируют в специальных железнодорожных или автодорожных цистернах с обогревом, применяемых только для перевозки жидкой серы.

Серу в мешках транспортируют в крытых вагонах и автомашинах, накрытых брезентом.

Техническую серу при транспортировании в районы Крайнего Севера и отдаленные районы упаковывают по ГОСТ 15846–79.

Не допускается погрузка серы в загрязненные вагоны.

4.3. Транспортная маркировка – по ГОСТ 14192–77, класс опасности 9, подкласс 9,2, категория 921 и 923 по ГОСТ 19433–81.

На транспортную тару наносится маркировка:

наименование продукта и сорта;
номер партии и дата выпуска;
обозначение настоящего стандарта;
нетто.

4.2. – 4.3. (Измененная редакция. Изм. №2).

4.4. (Исключен, Изм. № 2).

4.5. Комовую серу хранят на открытых и закрытых складах.

Во избежание загрязнения серы внизу помещают защитный слой комовой серы.

Гранулированную и чешуированную серу хранят в закрытых складах бункерного и башенного типа или в крытых складах.

Молотую серу хранят в крытых помещениях или на деревянных поддонах, защищая продукт от атмосферных осадков.

Мешки с серой складывают в штабеля. Между штабелями должен быть проход шириной не менее 0,75 м. Не допускается установка мешков вблизи водопроводных и канализационных труб и отопительных приборов.

Жидкую серу хранят только в резервуарах, предназначенных специально для этой цели, изолированных, оснащенных обогревательными устройствами и устройствами для перекачки, а также измерительными приборами и вытяжными трубами. На резервуарах должна быть надпись: „Жидкая сера”

(Измененная редакция, Изм. № 2).

5. ГАРАНТИИ ИЗГОТОВИТЕЛЯ

5.1. Изготовитель гарантирует соответствие технической серы требованиям настоящего стандарта при соблюдении условий транспортирования и хранения.

5.2. Гарантийный срок хранения технической серы — один год со дня изготовления.

Раздел. 5. (Измененная редакция, Изм. № 2).

Раздел. 6. (Исключен, Изм. № 2).

1. ОПРЕДЕЛЕНИЕ МЫШЬЯКА

(фотометрический метод с применением молибденовой сини)

1а. Сущность метода

Метод основан на образовании комплекса мышьяка с молибденовокислым аммонием в присутствии серноокислого гидразина и фотометрическом измерении оптической плотности полученного комплекса.

1.1. Применяемые аппаратура, реактивы и растворы:

фотоэлектроколориметр типа ФЭК-56, ФЭК-60;

спектрофотометр с пределом видимого излучения и кюветами с толщиной поглощающего свет слоя раствора 1 см типа СФ;

электропечь сопротивления лабораторная типа СНОЛ по ГОСТ 13474–79, обеспечивающая устойчивую температуру нагрева $(600 \pm 10)^\circ\text{C}$;шкаф сушильный типа СНОЛ, обеспечивающий устойчивую температуру нагрева $(150 \pm 2)^\circ\text{C}$;

воронка Бюхнера по ГОСТ 9147–80;

колбы 2–100–2, 2–1000–2, 2–50–2 по ГОСТ 1770–74;

пипетка 2–2–10 по ГОСТ 20292–74;

бюретки 1–2–50 по ГОСТ 20292–74;

бани водяная;

тигель Н–20 по ГОСТ 19908–80;

стакан В–1–100 по ГОСТ 25336–82;

бумага фильтровальная лабораторная по ГОСТ 12026–76;

кислота азотная по ГОСТ 4461–77, плотностью $1,4\text{ г/см}^3$;

кислота серная по ГОСТ 4204–77, х.ч., 5 н. раствор;

калий пироксерноокислый по ГОСТ 7172–76 х.ч.;

аммоний молибденовокислый по ГОСТ 3765–78; перекристаллизованный, раствор с массовой долей 1 %. Перекристаллизацию проводят следующим образом: 200 г молибденовокислого аммония тщательно взбалтывают с 300 см^3 дистиллированной воды, нагретой до $70\text{--}80^\circ\text{C}$. Нерастворившийся осадок отфильтровывают, а к фильтрату добавляют $\frac{1}{3}$, по объему этилового спирта. Выпавший мелкокристаллический осадок чистого молибденовокислого аммония отфильтровывают на воронке Бюхнера с отсасыванием. Осадок на фильтре промывают три раза спиртом и высушивают на воздухе;

гидразин серноокислый по ГОСТ 5841–74, кристаллический, раствор с массовой долей 0,15 %;

спирт этиловый ректификованный технический по ГОСТ 18300–72;

ангидрид мышьяковистый по ГОСТ 1973–77;

раствор I, содержащий 1 мг мышьяка в 1 см^3 раствора; готовят по ГОСТ 4212–76 или следующим образом: $0,1320\text{ г}$ мышьяковистого ангидрида, взвешенного в стаканчике, окисляют 5 см^3 концентрированной азотной кислоты, выпаривают почти досуха и высушивают в сушильном шкафу при $(130 \pm 2)^\circ\text{C}$ в течение получаса. Остаток в стаканчике растворяют в дистиллированной воде, переводят в мерную колбу вместимостью 100 см^3 . Стаканчик смывают несколько раз водой в ту же колбу, раствор в колбе доводят водой до метки и тщательно перемешивают;

раствор II, содержащий 0,01 мг мышьяка в 1 см^3 раствора, готовят следующим образом: отбирают пипеткой с резиновой грушей 10 см^3 раствора I в мерную колбу вместимостью 1 дм^3 , доводят дистиллированной водой до метки и перемешивают.

Допускается использовать вместо водяной бани одноконфорочную электроплитку по ГОСТ 14919–83.

1.2. Построение градуировочного графика

Для построения градуировочного графика готовят образцовые растворы. Для этого в мерные колбы вместимостью 50 см³ отбирают бюреткой 3, 5, 10, 15, 20 и 30 см³ раствора II, что соответствует 0,03; 0,05; 0,10; 0,15; 0,20 и 0,30 мг мышьяка. Объем раствора в каждой колбе доводят водой до 35–40 см³.

Затем в каждую колбу добавляют последовательно по 3 см³ раствора серной кислоты, раствора молибденовокислого аммония и раствора сернокислого гидразина. Содержание колбы взбалтывают после добавления каждого реактива.

Колбы с растворами помещают в кипящую водяную баню по 10 мин таким образом, чтобы часть колбы, заполненная жидкостью, была погружена в воду. Затем колбы охлаждают, доводят дистиллированной водой до метки и измеряют оптическую плотность образцовых растворов относительно оптической плотности воды, применяя красный светофильтр с областью светопропускания 835 нм.

По полученным данным строят градуировочный график, откладывая на оси абсцисс содержащиеся в образцовых растворах количества мышьяка в миллиграммах, а на оси ординат – соответствующие их значения оптических плотностей.

1.3. Проведение анализа

0,5 г серы смешивают с 2,2 г пиросульфата калия в кварцевом тигле. Тигель ставят в холодную или нагретую до (100±2)°С муфельную печь и постепенно повышают температуру до (500±10)°С. Нагревание тигля при этой температуре продолжают до тех пор, пока вся сера не возгонится и сплав не станет прозрачным.

После этого тигель вынимают из муфельной печи, охлаждают, помещают в стакан и выщелачивают содержимое небольшими количествами воды при нагревании.

Раствор из стакана переводят в мерную колбу вместимостью 50 см³ и несколько раз смывают стакан небольшими порциями воды, которые добавляют в ту же колбу.

Далее анализ проводят как указано в п. 1.2.

Одновременно проводят контрольный опыт в тех же условиях и с тем же количеством реактивов, но без анализируемого раствора.

Массу мышьяка в анализируемом растворе находят по градуировочному графику.

Результаты всех взвешиваний в граммах записывают с точностью до четвертого десятичного знака.

1.4. Обработка результатов

Массовую долю мышьяка (X) в процентах вычисляют по формуле

$$X = \frac{a \cdot 100}{m \cdot 1000},$$

где a – масса мышьяка, найденная по градуировочному графику, мг;

m – масса навески серы, г.

За результат анализа принимают среднее арифметическое результатов двух параллельных определений, относительные допускаемые расхождения между которыми не должны превышать допускаемое расхождение, равное 30 %.

Пределы допускаемой относительной суммарной погрешности результата анализа ± 15 %.

1.1–1.4. (Измененная редакция, Изм. № 2).

2. ОПРЕДЕЛЕНИЕ ЖЕЛЕЗА, МЕДИ И МАРГАНЦА (спектральный метод)

2а. Сущность метода

Метод основан на фотографировании спектров проб и образцов и определении содержания анализируемого вещества по градуировочному графику.

2.1 Применяемые аппаратура, материалы и растворы:

спектрограф кварцевый ИСП-30 или ИСП-28 с однолинзовой системой освещения;
генератор дуги переменного тока ДГ-2 в режиме низковольтной искры;

микрофотометр ИФО-451 (МФ-2);
 спектропроектор СПП-1;
 приспособление для заточки угольных электродов;
 ступки агатовые или халцедоновые, диаметром 90 мм;
 фотопластинки спектрографические типа "микро" чувствительностью 90 единиц
 ГОСТ 10691.0-84 – ГОСТ 10691.4-84;

лампа инфракрасная;
 электроды угольные марки ос. ч.-7–4 или С-1; нижний электрод с кратером диаметром 4 мм, глубиной – 4 мм, верхний электрод заточен на усеченный конус с площадью 2 мм;

железа окись по ГОСТ 4173–77;

меди (II) окись по ГОСТ 16539–79;

марганца (IV) окись по ГОСТ 4470–79;

сера ос.ч. 16–5;

проявитель и фиксаж по ГОСТ 2817–50;

спирт этиловый технический по ГОСТ 18300–82, перегнанный.

2.2. Приготовление образцов сравнения

Основной образец серы, содержащий по 10 % железа, меди и марганца, готовят следующим образом: 6,027 г чистой серы, не содержащей спектрально открываемых количеств железа, меди и марганца в выбранном режиме анализа, смешивают с 1,429 г окиси железа, 1,253 г окиси меди и 1,291 г окиси марганца. Смесь перетирают в агатовой ступке под слоем спирта в течение 1,5–2 ч, затем подсушивают под инфракрасной лампой при $(80 \pm 2)^\circ \text{C}$ до постоянной массы.

Из основного образца готовят семь образцов сравнения последовательным разбавлением чистой серой; они должны содержать железа, меди, марганца, %:

первый образец сравнения – по 1,

второй образец сравнения – по 0,3,

третий образец сравнения – по 0,1,

четвертый образец сравнения – по 0,03,

пятый образец сравнения – по 0,01,

шестой образец сравнения – по 0,03,

седьмой образец сравнения – по 0,001.

Образцы сравнения так же, как и основной образец, готовят в агатовой ступке под слоем спирта. Образцы хранят в пластмассовых емкостях с притертыми пробками.

2.3. Проведение анализа

Анализируемые пробы серы измельчают под спиртом до такой же крупности, как и образцы сравнения (примерно минус 74 мкм) и вводят по объему в отверстие нижнего электрода с помощью дозировочной пластинки из органического стекла.

Между электродами зажигают низковольтную искру от генератора ДГ-2, силой тока 6 А, расстояние между электродами 2 мм, экспозиция 25 с.

Спектры проб и образцов сравнения фотографируют по три раза спектрографом при ширине щели 0,01 мм.

На полученных спектрограммах измеряют почернения аналитических линий и фона вблизи аналитических линий по таблице.

Определяемый элемент	Аналитическая линия, нм
Железо	259,94
Медь	324,76
Марганец	280,11

По результатам фотометрирования спектров образцов сравнения строят градуировочные графики в координатах $\Delta S - \lg C$.

По результатам фотометрирования спектров проб находят по градуировочным графикам содержание определяемых элементов в анализируемой пробе.

За результат анализа принимают среднее арифметическое результатов двух параллельных определений, относительные допускаемые расхождения между которыми не должны превышать допускаемое расхождение, равное 30 %.

Пределы допускаемой относительной суммарной погрешности результата анализа ± 15 %.

Воспроизводимость спектрального определения содержания железа, меди, марганца в сере характеризуется средней квадратической ошибкой $\pm 10 - 15$ %.

2.1 – 2.3. (Измененная редакция, Изм. № 2).

Коды ОКП технической серы

Наименование продукта	Код ОКП
Сера техническая природная	21 1221 09
Сера техническая природная комовая	21 1221 0100 06
сорт 9995	21 1221 0110 04
сорт 9990	21 1221 0120 02
сорт 9950	21 1221 0130 00
сорт 9920	21 1221 0140 09
Сера техническая природная гранулированная	
1-го класса	21 1221 0400 08
сорт 9995	21 1221 0410 06
сорт 9990	21 1221 0420 04
2-го класса	21 1221 0500 05
сорт 9990	21 1221 0520 01
сорт 9950	21 1221 0530 10
Сера техническая природная молотая 1-го класса	21 1221 0600 02
сорт 9995	21 1221 0610 10
сорт 9990	21 1221 0620 09
Сера техническая природная молотая 2-го класса	21 1221 0700 10
сорт 9990	21 1221 0720 06
сорт 9950	21 1221 0730 04
сорт 9920	21 1221 0740 02
Сера техническая природная молотая 3-го класса	21 1221 0800 07
сорт 9950	21 1221 0830 01
сорт 9920	21 1221 0840 10
Сера техническая природная жидкая	21 1221 1000 05
сорт 9995	21 1221 1010 03
сорт 9990	21 1221 1020 01
Сера техническая природная жидкая фильтрованная	21 1221 1100 02
сорт 9995	21 1221 1110 00
сорт 9990	21 1221 1120 09
сорт 9950	21 1221 1130 07
Сера техническая газовая	21 1222 04
Сера техническая газовая комовая	21 1222 0100 01
сорт 9998	21 1222 0110 10
сорт 9985	21 1222 0130 06
сорт 9900	21 1222 0140 04
Сера техническая газовая чешуируванная	21 1222 0300 06
сорт 9998	21 1222 0310 04
сорт 9985	21 1222 0330 00
сорт 9900	21 1222 0340 09
Сера техническая газовая гранулированная 1-го класса	21 1222 0400 03
сорт 9998	21 1222 0410 01
Сера техническая газовая гранулированная 2-го класса	21 1222 0500 00
сорт 9985	21 1222 0530 05

Продолжение

Наименование продукта	Код ОКП
сорт 9990	21 1222 0540 03
Сера техническая газовая молотая 1-го класса	21 1222 0600 08
сорт 9998	21 1222 0610 06
Сера техническая газовая молотая 2-го класса	21 1222 0700 05
сорт 9985	21 1222 0730 10
сорт 9900	21 1222 0740 08
Сера техническая газовая молотая 3-го класса	21 1222 0800 02
сорт 9985	21 1222 0830 07
сорт 9900	21 1222 0840 05
Сера техническая газовая жидкая	21 1222 1000 00
сорт 9998	21 1222 1010 09
сорт 9985	21 1222 1030 05

ИНФОРМАЦИОННЫЕ ДАННЫЕ

1. РАЗРАБОТАН И ВНЕСЕН Министерством химической промышленности, Государственным институтом горнохимического сырья (ГИГХС), Центральной научно-исследовательской лабораторией по сере (ЦНИЛ), Роздольским ПО "Сера".

ИСПОЛНИТЕЛИ

Сергеев В.П., Лужецкая В.Г., Мельник В.Ф., Вербовская М.П., Реутская С.Г., Тихойко Х.В., Костырко А.С., Михайлов А.В., Гутман Ю.А., Романова Л.В., Дунаев Б.И.

2. УТВЕРЖДЕН И ВВЕДЕН В ДЕЙСТВИЕ Постановлением Государственного комитета стандартов Совета Министров СССР от 19.05.76 № 1226.

3. Периодичность проверки 5 лет.

4. В стандарт введен СТ СЭВ 1417–78.

5. ВЗАМЕН ГОСТ 127–64 (в части технических требований к сере природной, правил приемки, отбора проб) ;

ГОСТ 10.71–72 (в части требований к сере, поставляемой на экспорт) ;

ГОСТ 5.75–68 (в части технических требований к газовой сере)

6. ССЫЛОЧНЫЕ НОРМАТИВНО-ТЕХНИЧЕСКИЕ ДОКУМЕНТЫ

Обозначение НТД, на который дана ссылка	Номер пункта, подпункта, перечисления, приложения
ГОСТ 12.4.011–75	1а.4
ГОСТ 36–78	3.6.2.1
ГОСТ 435–77	3.9а.2
ГОСТ 1027–67	3.6.2.1; 3.10а.2
ГОСТ 1625–75	3.9а.2
ГОСТ 1770–74	3.4.1; 3.6.2.1; 3.7а.2; 3.7.1; 3.8.1
ГОСТ 1973–77	3.6.2.1; 1.1 приложения 1
ГОСТ 2053–77	3.13.1
ГОСТ 2112–79	3.5.1.1
ГОСТ 2226–75	4.1
ГОСТ 2603–79	3.5.2.1
ГОСТ 2817–50	3.5.2.1; 3.6.1.1; 2.1 приложения 1
ГОСТ 3118–77	3.6.2.1
ГОСТ 3653–78	3.10.1б
ГОСТ 3655–77	3.10а.2
ГОСТ 3760–79	3.7а.2; 3.10а.2; 3.10.1б
ГОСТ 3765–78	1.1 приложения 1
ГОСТ 3773–72	3.7а.2
ГОСТ 3776–78	3.5.1.1

Обозначение НТД, на который дана ссылка	Номер пункта, подпункта, перечисления, приложения
ГОСТ 3826-82	1.3
ГОСТ 4109-79	3.6.2.1; 3.7.1
ГОСТ 4165-78	3.10.16
ГОСТ 4166-76	3.5.1.1
ГОСТ 4171-76	3.5.1.1
ГОСТ 4204-77	3.5.1.1; 3.6.2.1; 3.7а.2; 3.7.1; 3.8.1; 3.9а.2; 3.9.16; 3.10а.2; 3.10.16; 1.1 приложения 1
ГОСТ 4205-77	3.8.1
ГОСТ 4212-76	3.6.2.1; 3.7а.2; 3.7.1; 1.1 приложения 1
ГОСТ 4232-74	3.6.2.1
ГОСТ 4328-77	3.4.1; 3.9а.2
ГОСТ 4461-77	3.6.2.1; 3.7.1; 3.8.1; 3.9.16; 3.10.16; 1.1 приложения 1
ГОСТ 4517-75	3.4.1; 3.6.2.1
ГОСТ 4530-76	3.5.1.1
ГОСТ 5072-79	3.5.1.1
ГОСТ 5456-79	3.8.1; 3.9а.2
ГОСТ 5556-81	3.5.1.1; 3.7а.2; 3.10а.2
ГОСТ 5789-78	3.7а.2
ГОСТ 5841-74	3.7.1; 1.1 приложения 1
ГОСТ 5848-73	3.7а.2
ГОСТ 5850-72	3.4.1
ГОСТ 5955-75	3.5.2.1
ГОСТ 6552-80	3.9.16
ГОСТ 6613-86	1.3; 3.5.2.1; 3.6.1.1; 3.12.3.1
ГОСТ 6709-72	3.1а
ГОСТ 7172-76	1.1 приложения 1
ГОСТ 7328-82	3.1г
ГОСТ 7995-80	3.5.1.1
ГОСТ 8864-71	3.10а.2; 3.10.16
ГОСТ 9147-80	3.5.1.1; 3.5.3.1; 3.13.1; 1.1 приложения 1
ГОСТ 10485-75	3.6.2.1
ГОСТ 10652-73	3.7а.2; 3.10.16
ГОСТ 10691.0-84 -	
ГОСТ 10691.4-84	2.1 приложения 1
ГОСТ 10713-75	3.5.1.1
ГОСТ 12026-76	3.4.1; 3.5.1.1; 3.5.2.1; 3.5.3.1; 3.10.16; 3.13.1; 1.1 приложения 1
ГОСТ 13045-81	3.5.1.1
ГОСТ 13647-78	3.6.2.1
ГОСТ 14180-80	3.1.1
ГОСТ 14192-77	4.3
ГОСТ 14919-83	3.5.3.1; 3.6.2.1; 3.8.1; 3.13.2; 1.1 приложения 1
ГОСТ 14922-77	1.2
ГОСТ 15846-79	4.2
ГОСТ 16539-79	3.5.1.1; 2.1 приложения 1
ГОСТ 17811-78	4.1

Обозначение НТД, на который дана ссылка	Номер пункта, подпункта, перечисления, приложения
ГОСТ 18300–87	3.4.1; 3.6.1.1; 3.12.3.1; 3.13.1; 1.1 приложения 1; 2.1 приложения 1
ГОСТ 19908–80	3.5.3.1; 3.8.1; 3.13.2; 1.1 приложения 1
ГОСТ 20288–74	3.6.2.1; 3.7.1; 3.10а.2; 3.13.1
ГОСТ 20292–74	3.4.1; 3.5.1.1; 3.6.2.1; 3.7а.2; 3.7.1; 3.8.1; 3.9а.2; 3.9.16; 3.10а.2; 3.10.16 1.1 приложения 1
ГОСТ 20490–75	3.5.1.1; 3.9.16
ГОСТ 21285-75 --	
ГОСТ 21288-75	1.2
ГОСТ 22280–76	3.8.1
ГОСТ 24104–80	3.1г
ГОСТ 24363–80	3.4.1; 3.5.1.1
ГОСТ 25336–82	3.4.1; 3.5.1.1; 3.5.3.1; 3.6.1.1; 3.6.2.1; 3.7а2; 3.7.1; 3.9.16; 3.10а.2; 3.10.16; 3.116; 3.12.3.1; 3.13.1; 1.1 приложения 1

7. ПЕРЕИЗДАНИЕ (декабрь 1987 г.) с изменениями 1, 2, утвержденными в январе 1980 г., Пост. 160, марте 1987 г., Пост. 1069 (ИУС 3–80, 7–87)

8. Срок действия продлен до 01.01.93 г., в части сорта 9920 до 01.01.90 г. Постановлением Госстандарта от 30.03.87 № 1069.

Редактор *Л.Д. Курочкина*
Технический редактор *М.И. Максимова*
Корректор *Р.А. Фейзрахманова*

Сдано в наб. 28.03.88 Подп. к печ. 08.04.88 3,25 усл. п. л. 3,375 усл. кр.-отт 3,88 уч.-изд. л.
Тираж 6000 Цена 20 коп.

Ордена „Знак Почета” Издательство стандартов, 123840, Москва, ГСП,
Новопресненский пер., 3

Набрано в Издательстве стандартов на композере

Вильнюсская типография Издательства стандартов, ул. Даряус и Гирено, 39 Зак. **1366**