

**СЕГМЕНТЫ, ПЛАСТИНЫ
ПРОТИВОРЕЖУЩИЕ И ПОЛОСЫ
НОЖЕВЫЕ РЕЖУЩИХ АППАРАТОВ
СЕЛЬСКОХОЗЯЙСТВЕННЫХ МАШИН**

ТЕХНИЧЕСКИЕ УСЛОВИЯ

Издание официальное

Изменение № 6 принято Межгосударственным Советом по стандартизации, метрологии и сертификации
(протокол № 14 от 12.11.98)

Зарегистрировано Техническим секретариатом МГС № 3081

За принятие изменения проголосовали:

Наименование государства	Наименование национального органа по стандартизации
Азербайджанская Республика Республика Армения Республика Беларусь Грузия Республика Казахстан Кыргызская Республика Республика Молдова Российская Федерация Республика Таджикистан Туркменистан Республика Узбекистан Украина	Азгосстандарт Армгосстандарт Госстандарт Республики Беларусь Грузстандарт Госстандарт Республики Казахстан Кыргызстандарт Молдовастандарт Госстандарт России Таджикгосстандарт Главгосинспекция Туркменистана Узгосстандарт Госстандарт Украины

МЕЖГОСУДАРСТВЕННЫЙ СТАНДАРТ

СЕКМЕНТЫ, ПЛАСТИНЫ ПРОТИВОРЕЖУЩИЕ
И ПОЛОСЫ НОЖЕВЫЕ РЕЖУЩИХ АППАРАТОВ
СЕЛЬСКОХОЗЯЙСТВЕННЫХ МАШИНГОСТ
158—74*

Технические условия

Knife sections ledger plates and knife backs for cutter bars
of agricultural machines. SpecificationsВзамен
ГОСТ 158—67

ОКП 47 9171

Постановлением Государственного комитета стандартов Совета Министров СССР от 12 мая 1974 г. № 1112 дата введения установлена

01.01.75

Ограничение срока действия снято по протоколу № 3—93 Межгосударственного Совета по стандартизации, метрологии и сертификации (ИУС 5-6—93)

Вводная часть. (Исключена, Изм. № 2).

1. ТИПЫ И ОСНОВНЫЕ РАЗМЕРЫ

1.1. Секменты, противорежущие пластины и ножевые полосы должны изготавливаться типов, указанных в табл. 1.

Таблица 1

Тип		Рекомендуемое назначение	
Секменты с гладкими или насеченными лезвиями	1	Для косилок, сменного режущего аппарата силосоуборочных комбайнов, жаток зерновых и зернобобовых культур и жаток семенников овощных (корнеплодных) культур, а также жаток кормоуборочных комбайнов;	
	2	Для рисоуборочных жаток;	
	3	Для жаток грубостебельных культур;	
	4	Для комбайнов ручьевого типа грубостебельных культур	
Противорежущие пластины	с гладкими или насеченными лезвиями	1	Для косилок, сменного режущего аппарата силосоуборочных комбайнов и жаток грубостебельных культур;
		2	Для косилок, сменного режущего аппарата, силосоуборочных комбайнов, жаток зерновых и грубостебельных культур;
	с гладкими лезвиями	3	Для зернобобовых жаток и жаток семенников овощных (корнеплодных) культур, а также для режущего аппарата открытого типа зерновых жаток;
		4	Для комбайнов ручьевого типа грубостебельных культур (правого 4 и левого 4Л исполнений)
Ножевые полосы	1	Для косилок, сменного режущего аппарата силосоуборочных комбайнов и жаток зерновых, зернобобовых культур и жаток семенников овощных (корнеплодных) культур;	
	2	Для жаток грубостебельных культур (исполнение 1) комбайнов ручьевого типа грубостебельных культур (исполнение 2).	

(Измененная редакция, Изм. № 2, 5).

Издание официальное

Перепечатка воспрещена

* Издание (октябрь 2001 г.) с Изменениями № 1, 2, 3, 4, 5, 6, утвержденными в ноябре 1978 г., июне 1984 г., декабре 1986 г., июле 1987 г., июне 1988 г., феврале 1999 г. (ИУС 1—79, 9—84, 2—87, 12—87, 9—88, 5—99).

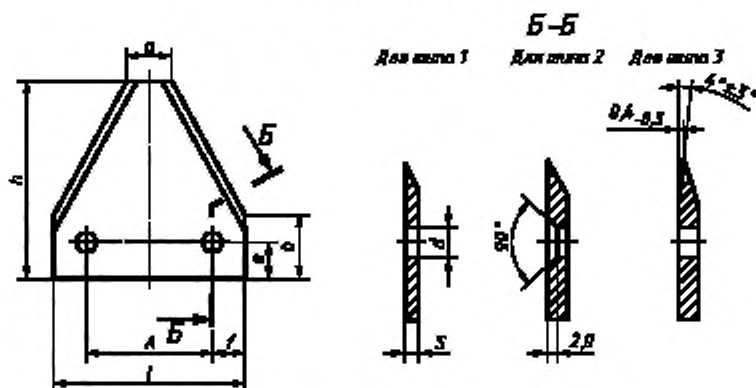
© Издательство стандартов, 1974

© ИПК Издательство стандартов, 2001

1.2. Основные размеры сегментов, притворежащих пластин и ножевых полос должны соответствовать указанным на черт. 1а—7 и в табл. 2, 3. Чертежи не определяют конструкцию деталей.

На сегментах допускается наличие технологического отверстия, не выходящего за пределы ножевой полосы и не влияющего на качество выполнения технологического процесса и надежность.

СЕГМЕНТЫ ТИПОВ 1; 2; 3

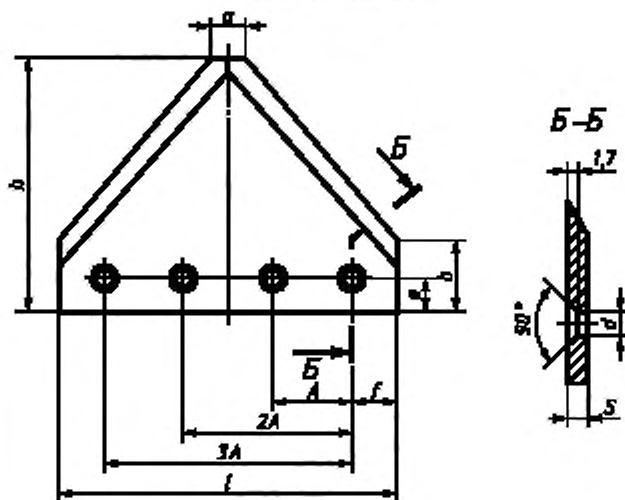


Черт. 1а

Примечания:

1. Допускается сечение Б—Б выполнять коробчатой формы.
2. Допускается по заказу потребителя для типа 2 выполнять отверстия без зенкования

СЕГМЕНТ ТИПА 4



Черт. 1

Пример условного обозначения сегмента типа 1 с гладким лезвием:

Сегмент 1 ГОСТ 158—74

То же, с насеченным лезвием:

Сегмент 1Н ГОСТ 158—74

Таблица 2

мм

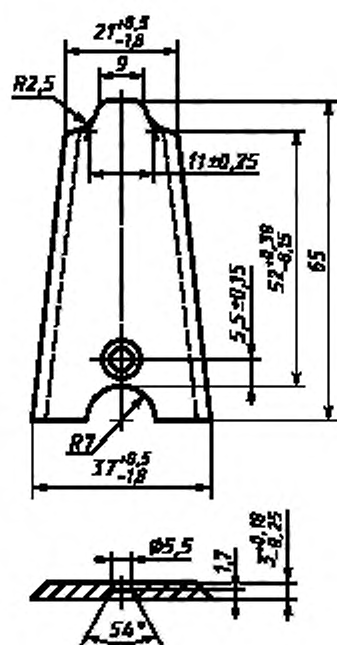
Тип	t		h	A	a	b	c	f	s		d
	Номин.	Пред. откл.	Пред. откл. $\pm 0,5$	Пред. откл. $\pm 0,15$	Пред. откл. -5	Пред. откл. -5	Пред. откл. $\pm 0,5$	Пред. откл.	Номин.	Пред. откл.	Пред. откл. $\pm 0,2$
1	76	$-0,4$ $-1,0$	80	51	16	25	15,5	$12,5^{+0,3}$ $-0,4$	2	$+0,10$ $-0,20$	5,5
2											
3	90	$-0,4$ $-1,0$	85	62	12	34	18,0	$14,0^{+0,2}$ $-0,3$	3	$+0,1$ $-0,25$	6,6
4	125	$-0,2$ $-1,0$	100	30		30	12,0	$17,5^{+0,2}$ $-0,3$			

Примечания: 1. Допускается толщина s не менее 1,7 мм в одном из задних углов сегментов типа 1 и не менее 2,7 мм для сегментов типов 2, 3 и 4 на участке шириной не более 15 мм от задней кромки и не более 40 мм от боковой.

2. По требованию потребителя сегменты типа 2 могут изготавливаться с отверстием $\varnothing 5,5$ мм.

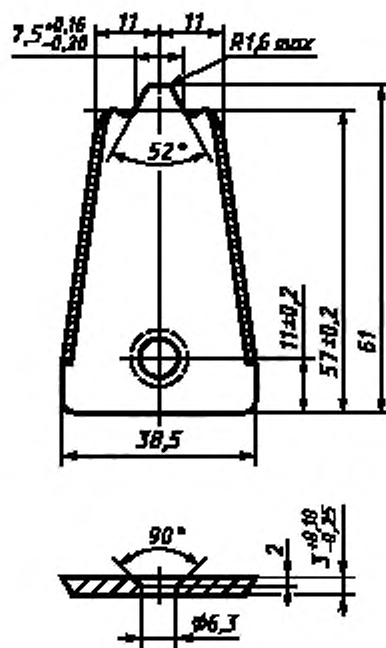
ПРОТИВОРЕЖУЩИЕ ПЛАСТИНЫ

Тип 1



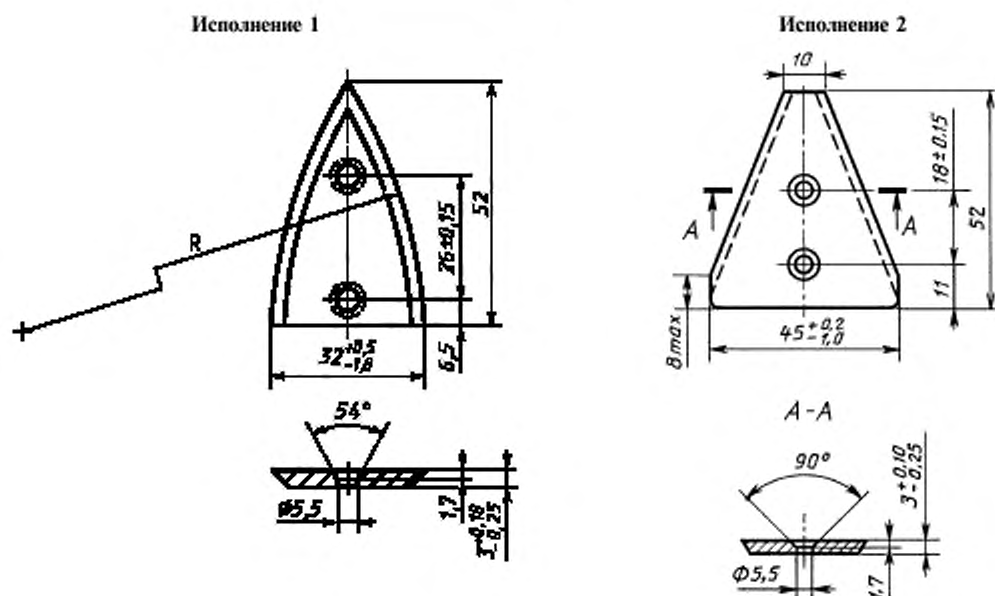
Черт. 2

Тип 2



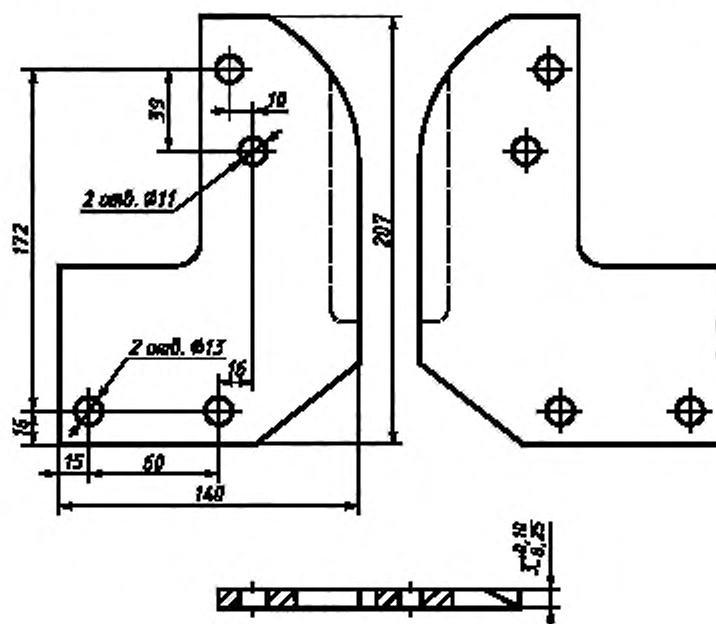
Черт. 3

Тип 3



Тип 4Л

Тип 4



Пример условного обозначения противорежущей пластины типа 1 с гладким лезвием:

Пластина противорежущая 1 ГОСТ 158—74

То же, с насеченным лезвием:

Пластина противорежущая 1Н ГОСТ 158—74



Черт. 6

Таблица 3

Типы		мм					
		s	b	A	A_1	f	d
		Пред. откл. $\pm 0,2$	Пред. откл. $\pm 0,25$	Пред. откл. $\pm 0,15$	Пред. откл. $\pm 0,15$	Пред. откл. $\pm 0,5$	Пред. откл. $\pm 0,2$
1	Исполнение 1	6	20	51	25,2	10	5,5
	Исполнение 2						6,6
2	Исполнение 1	7	24	62	28,2	12	5,5
	Исполнение 2			30	—		6,6
	Исполнение 3	—	—	51	25,2		5,5 6,6

Пример условного обозначения ножевой полосы типа 1:

Полоса ножевая 1 ГОСТ 158—74

То же, типа 2, исполнения 1:

Полоса ножевая 2—1 ГОСТ 158—74

Примечания:

1. Допускается применение полосы типа 1 сечением $b \times s = 20 \times 5,5$ мм.
 2. Для типа 2 допускается применение полосы сечением $b \times s = 24 \times 6$ мм.
- (Измененная редакция, Изм. № 2, 4, 5).

2. ТЕХНИЧЕСКИЕ ТРЕБОВАНИЯ

2.1. Сегменты, противорежущие пластины и ножевые полосы должны изготавливаться в соответствии с требованиями настоящего стандарта по рабочим чертежам, утвержденным в установленном порядке.

2.2. Марки сталей для изготовления сегментов, противорежущих пластин и ножевых полос и способы их термической обработки должны обеспечивать показатели надежности в соответствии с п. 2.17 настоящего стандарта и быть установлены в нормативном документе.

(Измененная редакция, Изм. № 6).

2.3. Угол заточки сегментов с гладкими лезвиями должен быть в пределах $18 \dots 23^\circ$, с насеченными — $23 \dots 28^\circ$, противорежущих пластин — $60 \dots 90^\circ$, пластины типа 4— $23 \dots 28^\circ$.

Для сегментов с гладким лезвием, получаемых методом пластической деформации, допускается у кромки лезвия на высоте не более 0,5 мм угол не более 45°.

(Измененная редакция, Изм. № 5).

2.4. Насечка на лезвиях сегментов и противорезущих пластин на всей длине должна быть равномерной по шагу и глубине.

Высота зубцов насечки в горизонтальной плоскости должна быть не менее 0,65 мм у сегментов и не менее 0,4 мм у противорезущих пластин.

2.5. Смещение осей отверстий от оси симметрии противорезущих пластин не должно превышать 0,6 мм. В противорезущих пластинах типа 3 смещение точки пересечения лезвий от оси симметрии более 2-х мм не допускается.

2.6. Допускается применение на режущих кромках и трущихся поверхностях режущих частей различных упрочнений, улучшающих их режущие свойства и надежность.

2.7. Толщина лезвий сегментов и противорезущих пластин не должна превышать 0,1 мм для гладких и 0,15 мм для насеченных и упрочненных (методом покрытий) лезвий. Толщина лезвий должна обеспечиваться технологией изготовления.

2.8. Шероховатость соприкасающихся поверхностей сегментов и противорезущих пластин, а также гладких лезвий не должна быть более Ra 3,2 мкм по ГОСТ 2789—73.

2.9. Обезуглероженный слой трущихся поверхностей лезвий режущих частей должен быть удален шлифованием (за исключением сегментов с нижней насечкой).

Допускается отсутствие следов шлифования на трущихся поверхностях режущих частей на участках вдоль режущих кромок общей длиной не более 1/3 длины лезвия.

2.7—2.9. (Измененная редакция, Изм. № 5).

2.10. На сегментах и противорезущих пластинах с насеченными лезвиями не допускается более двух выкошенных или загнутых зубцов на одном лезвии.

На лезвиях противорезущих пластин типа 4 не допускается более одной зазубрины длиной до 1 мм и глубиной до 0,5 мм.

2.11. На нерабочих поверхностях допускаются риски, заусеницы и следы от приспособлений и инструмента в пределах допуска на толщину детали.

На гладких лезвиях, впадинах и кончиках зубьев насечки сегментов и противорезущих пластин не допускаются заусеницы или облой толщиной более 0,1 мм.

(Измененная редакция, Изм. № 2, 4, 5).

2.12. Допуск прямолинейности трущихся поверхностей сегментов и противорезущих пластин не должен превышать 0,3 мм, для упрочненных сегментов, сегментов коробчатой формы и сегментов типа 4—0,4 мм, для противорезущих пластин типа 4—0,8 мм.

Для режущих частей коробчатой формы указанные параметры относятся к трущимся поверхностям лезвий.

(Измененная редакция, Изм. № 5).

2.13, 2.14. (Исключены, Изм. № 6).

2.15. Допуск прямолинейности ножевой полосы не должен быть более 1 мм на 1 м длины.

(Измененная редакция, Изм. № 2).

2.16. Консервация сегментов и противорезущих пластин должна производиться по ГОСТ 9.014—78, ГОСТ 4113—80, ГОСТ 10877—76, ГОСТ 19537—83, ГОСТ 20799—88. Допускается применение масел с противокоррозионными присадками и противокоррозионной бумаги марок УНИ 22—80 и УНИ 22—80а по ГОСТ 16295—93.

(Измененная редакция, Изм. № 1, 2).

2.17. Полный ресурс сегментов, противорезущих пластин и ножевых полос при работе на полях, соответствующих агротребованиям уборочных работ (кроме засоренных камнями и другими предметами), должен быть (в среднем): для сегментов — 3,5 га/шт, противорезущих пластин — 6,5 га/шт, для сегментов типа 4—60 га/шт, противорезущих пластин типа 4—80 га/шт, срок службы ножевых полос — 2 уборочных сезона.

(Измененная редакция, Изм. № 2).

2.18. Допускается изменять конструкции сегментов, противорезущих пластин и ножевых полос при условии обеспечения взаимозаменяемости.

2.19. Сегменты и противорезущие пластины должны быть упакованы в ящики № 82 типа П—1 по ГОСТ 15841—88 или в другую тару, предохраняющую детали от повреждений при хранении и транспортировании.

Масса упаковочного ящика (брутто) должна быть не более 80 кг.

Допускается использование контейнеров, многооборотных специализированных поддонов, ящичных поддонов по ГОСТ 9570—84.

2.20. Транспортная маркировка груза — по ГОСТ 14192—96.

На каждом упаковочном месте или ярлыке несмываемой краской должно быть нанесено: наименование и товарный знак предприятия-изготовителя; количество деталей; обозначение деталей.

При отправке деталей в многооборотном поддоне ярлык следует размещать в специальном наружном кармане.

2.21. Каждая партия сегментов, противорежущих пластин и ножевых полос должна сопровождаться документом, содержащим следующие данные:

наименование и товарный знак предприятия-изготовителя; количество и дату выпуска; обозначение деталей; обозначение настоящего стандарта; штамп ОТК.

2.22. Детали, отправляемые в районы Крайнего Севера, упаковывают по ГОСТ 15846—79.

2.19—2.22. (Введены дополнительно, Изм. № 5).

3. ПРИЕМКА

3.1. Сегменты, противорежущие пластины и ножевые полосы принимают партиями. Партией считается число изделий, предъявляемое к приемке по одному документу.

3.2. Для проверки соответствия сегментов, противорежущих пластин и ножевых полос требованиям настоящего стандарта предприятие-изготовитель должно производить приемосдаточные испытания, план и порядок проведения контроля которых должны соответствовать требованиям ГОСТ 18242—72*.

3.3. При приемосдаточных испытаниях сегменты, противорежущие пластины и ножевые полосы проверяют на соответствие требованиям п. 1.2 (в части размеров A , d , e , f , s и параметров зенкования), пп. 2.5, 2.10, 2.11 (в части толщины заусенцев), 2.12, 2.14, 2.15.

3.4. Соответствие требованиям пп. 2.2, 2.3, 2.8, 2.9, 2.13, 2.16, 2.19, 2.20 контролируют в процессе производства деталей.

Объем и периодичность контроля устанавливается нормативно-технической документацией предприятия-изготовителя.

3.5. Полный ресурс сегментов, противорежущих пластин и срок службы ножевых полос (п. 2.17) проверяют при постановке деталей на производство или при значительном изменении технологии изготовления.

Разд. 3. (Измененная редакция, Изм. № 5).

4. МЕТОДЫ КОНТРОЛЯ

4.1. Твердость сегментов и противорежущих пластин следует проверять на плоской опоре диаметром 6 мм по ГОСТ 9013—59.

Точки закаленной зоны, в которых определяют твердость, должны отстоять от края лезвий на 6 . . . 10 мм у сегментов и на 2 . . . 4 мм у противорежущих пластин; для противорежущих пластин типа 4 точки измерения твердости должны отстоять от края лезвия на 8 . . . 10 мм.

Допускаются другие методы измерения твердости, аттестованные в установленном порядке.

(Измененная редакция, Изм. № 2, 5, 6).

4.2. Параметры по пп. 1.2, 2.5, 2.10, 2.11 (в части толщины заусенцев), 2.12, 2.14, 2.15 проверяют универсальными или специальными инструментами или приборами, обеспечивающими требуемую точность измерения.

Методы контроля упрочняющих покрытий — по ГОСТ 9.302—88, а также стандартам и техническим условиям на соответствующий вид упрочнения.

Контроль параметра п. 2.10 проводят внешним осмотром.

Допуск прямолинейности (п. 2.12) проверяют: для симметричных деталей вдоль и поперек оси симметрии, для несимметричных — в двух любых взаимно перпендикулярных направлениях.

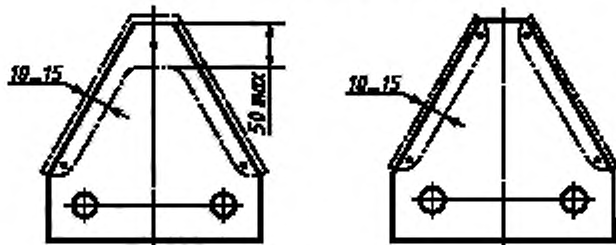
* На территории Российской Федерации действует ГОСТ Р 50779.71—99.

Методы контроля по пп. 2.2, 2.3, 2.4, 2.7, 2.8, 2.9, 2.13, 2.16 устанавливает предприятие-изготовитель.

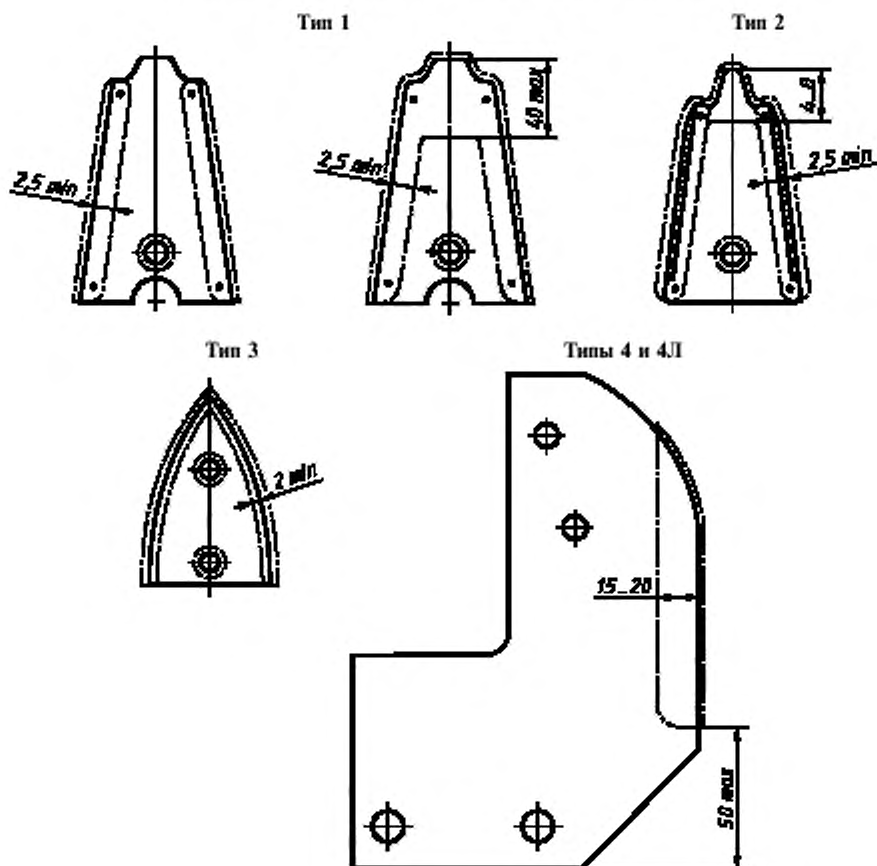
(Измененная редакция, Изм. № 5).

4.3. Полный ресурс сегментов и противорежущих пластин проверяют при проведении эксплуатационных испытаний режущих аппаратов.

ЗОНЫ ЗАКАЛКИ СЕГМЕНТОВ



ЗОНЫ ЗАКАЛКИ ПРОТИВОРЕЖУЩИХ ПЛАСТИН



Черт. 7

(Измененная редакция, Изм. № 2).

4.4, 4.5. (Исключены, Изм. № 5).

5. ТРАНСПОРТИРОВАНИЕ И ХРАНЕНИЕ

5.1. Транспортирование сегментов, противорежущих пластин и ножевых полос допускается транспортом любого вида в соответствии с правилами перевозок грузов, действующими на транспорте каждого вида с обеспечением их защиты от повреждений и атмосферных осадков.

Допускается транспортирование деталей транспортными пакетами по нормативному документу.

5.2. Сегменты, противорежущие пластины и ножевые полосы должны храниться по ГОСТ 7751—85 в закрытых помещениях или под навесами.

Разд. 5. (Измененная редакция, Изм. № 5).

6. ГАРАНТИИ ИЗГОТОВИТЕЛЯ

6.1. Изготовитель гарантирует соответствие сегментов, противорежущих пластин и ножевых полос требованиям настоящего стандарта при условии соблюдения правил транспортирования, хранения и эксплуатации на полях, соответствующих агротехническим требованиям уборочных работ.

6.2. Гарантийная наработка со дня ввода в эксплуатацию: сегментов — 3,5 га/шт.; сегментов типа 4—60 га/шт.; противорежущих пластин — 6,5 га/шт.; пластин типа 4—80 га/шт.

Гарантийный срок ножевых полос — два уборочных сезона.

Разд. 6. (Введен дополнительно, Изм. № 5).

Редактор *Л.В. Коретникова*
Технический редактор *О.Н. Власова*
Корректор *А.С. Черноусова*
Компьютерная верстка *Л.А. Круговой*

Изд. лиц. № 02354 от 14.07.2000. Сдано в набор 25.09.2001. Подписано в печать 01.11.2001. Усл. печ. л. 1,40.
Уч.-изд. л. 1,05. Тираж 203 экз. С 2450. Зак. 1038.

ИПК Издательство стандартов, 107076, Москва, Колодезный пер., 14.
<http://www.standards.ru> e-mail: info@standards.ru

Набрано в Издательстве на ПЭВМ
Филиал ИПК Издательство стандартов – тип. "Московский печатник", 103062, Москва, Лялин пер., 6.
Плр № 080102