

**СМАЗОЧНЫЕ МАТЕРИАЛЫ,
ИНДУСТРИАЛЬНЫЕ МАСЛА
И РОДСТВЕННЫЕ ПРОДУКТЫ**

Технические условия

Издание официальное



Москва
Стандартинформ
2000

ОТ СТАНДАРТИНФОРМ

Сборник «Смазочные материалы, промышленные масла и родственные продукты. Технические условия» содержит стандарты, утвержденные до 1 ноября 2005 г.

В стандарты внесены изменения, принятые до указанного срока.

Текущая информация о вновь утвержденных и пересмотренных стандартах, а также о принятых к ним изменениях публикуется в ежемесячном информационном указателе «Национальные стандарты».

ЖИДКОСТЬ ОХЛАЖДАЮЩАЯ
НИЗКОЗАМЕРЗАЮЩАЯ

Cooling cryogenic liquid

ГОСТ
159—52Взамен
ГОСТ 159—41МКС 71.080.99
75.100

Утвержден Управлением по стандартизации при Совете Министров Союза ССР 23 июня 1952 г. № 432. Дата введения установлена

01.10.52

Ограничение срока действия снято по протоколу № 3—93 Межгосударственного совета по стандартизации, метрологии и сертификации (ИУС 5-6—93)

Жидкость охлаждающая низкозамерзающая (антифриз) представляет собой раствор этиленгликоля, с примесью незначительных количеств пропиленгликоля и полигликолей, с добавкой антикоррозийной присадки, исключающей коррозию металлических деталей системы охлаждения. В состав антикоррозийной присадки входят: натрий фосфорнокислый двузамещенный технический, сорт первый, и декстрин картофельный (ГОСТ 6034—74) палевого или желтого, сорт экстра или первый.

Низкозамерзающую охлаждающую жидкость применяют для охлаждения двигателей и выпускают двух марок: «65» и «40».

Марка «65» имеет температуру замерзания не выше минус 65 °С.

Марка «40» имеет температуру замерзания не выше минус 40 °С.

I. ТЕХНИЧЕСКИЕ УСЛОВИЯ

1. Охлаждающая жидкость должна соответствовать следующим требованиям (табл. 1):

Таблица 1

Наименование показателя	Норма для марки	
	«65»	«40»
а) Внешний вид	Слабомутная оранжевая жидкость, не вспенивающаяся при попадании в нее нефтепродуктов и не разрушающая резиновых деталей системы охлаждения	Слабомутная желтоватая жидкость
б) Плотность γ_4^{20}	1,085—1,090	1,0675—1,0725
в) Коэффициент преломления, не менее	1,400	1,390
г) Разгонка: фракция, выкипающая до 150 °С, в % по массе, не более	35	47

Издание официальное

Перепечатка воспрещена

Издание с Изменением № 1, утвержденным Приказом № 762 от 22.10.53 (ИУС 10—53).

Наименование показателя	Норма для марки	
	«65»	«40»
остаток, кипящий выше 150 °С, в % по массе, не менее потери в % по массе, не более	64 1	52 1
д) Содержание механических примесей в %, не более	0,005	0,005
е) Содержание золы в %, не более	0,4	0,4
ж) рН, не более	8,5	8,5
з) Компоненты антикоррозийной присадки: Na ₂ HPO ₄ в г/л, в пределах	3,0—3,5	2,5—3,5
Декстрин	Должен выдерживать испытание по п. 17	
и) Температура замерзания в °С, не выше	Минус 65	Минус 40
к) Содержание хлоридов (Cl) в %, не более	0,0007	0,0007

Примечание. По согласованию с потребителем охлаждающая жидкость марки «40» может выпускаться в концентрированном виде (марка «40К»).

В этом случае после смешивания 1000 мл охлаждающей жидкости марки «40К» с 730 мл дистиллированной воды должен получаться продукт, отвечающий техническим условиям на охлаждающую жидкость марки «40».

II. ПРАВИЛА ПРИЕМКИ И ОТБОР ПРОБ

2. Партией считают количество продукта, изготовленного за одну технологическую операцию.

3. Пробу отбирают из 5 % всех бочек, но не менее чем из трех бочек при малых партиях.

Перед отбором пробы содержимое бочек тщательно перемешивают путем перекачивания бочек. Пробу отбирают чистой, сухой стеклянной трубкой диаметром 10—12 мм с оплавленными концами и резиновой трубкой на нижнем конце. Трубку с зажатым верхним концом опускают на дно бочки и, по заполнению трубки охлаждающей жидкостью, вновь зажимают верхний конец ее, быстро вынимают наружу и сливают жидкость в чистую, сухую склянку.

4. Из железнодорожной цистерны отбирают три пробы: из верхнего слоя, середины и со дна.

Среднюю пробу составляют путем тщательного перемешивания отобранных из трех слоев проб.

5. Средняя проба независимо от размера партии должна быть объемом не менее 1 л. Среднюю пробу делят на две равные части и помещают в две чистые, сухие, плотно закрываемые склянки. На каждую склянку наклеивают этикетку с указанием: наименования предприятия-изготовителя, наименования продукта, номера партии, номера железнодорожного вагона или цистерны, даты отбора пробы, должности и фамилии лица, отбравшего пробу.

6. Одну склянку с пробой передают в лабораторию для анализа, а другую опечатывают и хранят в течение шести месяцев на случай арбитражного анализа.

7. Лабораторию для арбитражного анализа выбирают по согласованию сторон.

8. Если при испытании будет получен отрицательный результат хотя бы по одному показателю, отбирают новые пробы от удвоенного количества бочек и подвергают их испытаниям по всем показателям. Если при повторном испытании будет получен отрицательный результат хотя бы по одному показателю, партию бракуют.

III. МЕТОДЫ ИСПЫТАНИЯ

9. Определение внешнего вида

Цвет

а) применяемые эталонные растворы:

для охлаждающей жидкости марки «65»: 0,008%-ный раствор метилового оранжевого;

для охлаждающей жидкости марки «40»: 0,001 н раствор двуххромовокислого калия по ГОСТ 4220—75; квалификации «чистый».

б) описание определения

Определение цвета проводят путем сравнения профильтрованной охлаждающей жидкости с цветом эталонного раствора в стеклянных цилиндрах диаметром 20 мм.

Окраска охлаждающей жидкости марки «65» должна быть не слабее окраски эталонного раствора.

Окраска охлаждающей жидкости марки «40» должна быть не интенсивнее окраски эталонного раствора.

Мутность

в) применяемые реактивы и растворы:

кислота серная по ГОСТ 4204—77, 2 н и 0,01 н растворы;

вода дистиллированная.

Эталонные растворы готовят путем смешивания компонентов, указанных в табл. 2.

Таблица 2

Наименование компонента	Объем, мл, для марок	
	«65»	«40»
Раствор содержащий барий (изготавливают по ГОСТ 4212—76)	25	25
Серная кислота по ГОСТ 4204—77 0,01 н раствор	20	20
Метиловый оранжевый, 1 %-ный раствор	8	0
Воды до объема	1000	1000

г) описание определения

Определение мутности проводят сравнением испытуемой охлаждающей жидкости с эталонным раствором в стеклянных цилиндрах диаметром 20 мм.

В два одинаковых цилиндра наливают: в один 25 мл испытуемой охлаждающей жидкости (при испытании жидкости марки «65» добавляют 2—4 капли 2 н серной кислоты), в другой цилиндр вводят 25 мл эталонного раствора соответствующего состава и содержимое каждого цилиндра перемешивают. Мутность испытуемой охлаждающей жидкости должна быть не интенсивнее мутности эталонного раствора.

д) Испытание охлаждающей жидкости на отсутствие вспенивания при попадании в нее нефтепродуктов и на отсутствие разрушения резиновых деталей проводят по методам, установленным соглашением производителей с потребителями.

10. Определение плотности

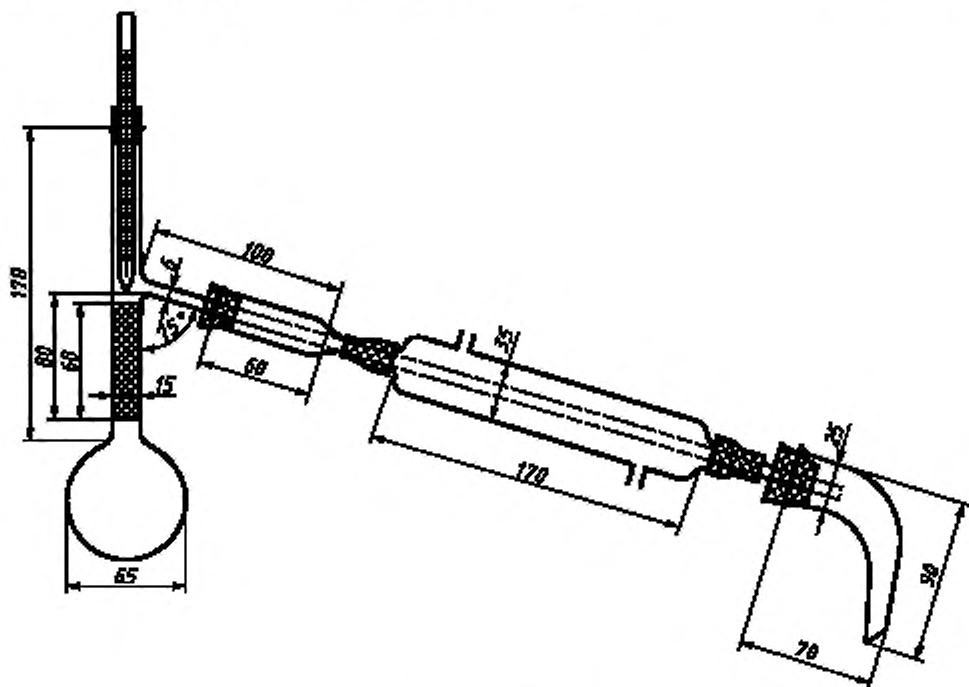
Плотность охлаждающей жидкости определяют при температуре 20 °С при помощи денсиметра, по ГОСТ 18481—81 с ценой деления 0,001, пикнометра или гидростатических весов в соответствии с ГОСТ 3900—85.

11. Определение коэффициента преломления

Испытуемый продукт фильтруют и определяют коэффициент преломления при температуре 20 °С с помощью рефрактометра, дающего точность отсчета не менее 0,001.

12. Разгонка

Разгонку проводят в круглодонной колбе емкостью 125 мл с впаянным в горло колбы дефлегматором «елочного» типа длиной 60 мм; к колбе присоединяют прямой холодильник так, чтобы отводная трубка колбы входила в трубку холодильника на 60 мм (чертеж).



В предварительно взвешенной колбе отвешивают около 50 г испытуемой охлаждающей жидкости с точностью до 0,01 г. Собирают прибор и подогревают колбу с таким расчетом, чтобы промежуток времени от начала нагревания до начала перегонки был равен 10 мин. Температуру начала перегонки отмечают в момент появления первой капли конденсата на конце трубки холодильника. Перегонку ведут с такой скоростью, чтобы образование одной капли конденсата происходило в течение 5 с. Фракцию, кипящую до температуры 150 °С, отбирают в предварительно взвешенный чистый стаканчик, туда же дают стечь остаткам конденсата из трубки холодильника путем наклона его и легкого потряхивания и затем взвешивают с точностью до 0,01 г. Остаток в колбе, кипящий свыше 150 °С, взвешивают с точностью до 0,01 г непосредственно в колбе, тщательно очищенной снаружи и протертой чистой неворсистой тканью.

(Измененная редакция, Изм. № 1).

13. Определение содержания механических примесей

а) применяемые реактивы и растворы:

серебро азотнокислое по ГОСТ 1277—75; 0,1 н раствор;

вода дистиллированная.

б) описание определения

50 г тщательно перемешанного продукта взвешивают с точностью до 0,01 г, разбавляют 100 мл воды, фильтруют через бензольный фильтр диаметром 110 мм марки «Красная лента» и промывают фильтр водой до получения бесцветной промывной воды, дающей отрицательную реакцию на ион PO_4 с азотнокислым серебром. Промытый фильтр сушат и сжигают в тарированном тигле. Количество остатка не должно быть более 0,0025 г.

14. Определение содержания золы

В прокаленной до постоянной массы фарфоровой чашке диаметром 45 мм взвешивают с точностью до 0,001 г около 25 г испытуемого продукта, медленно нагревают чашку до полного обугливания

продукта и прокалывают в муфельной печи до получения массы, отличающейся от предыдущего взвешивания не более чем на 0,0002 г.

Содержание золы в продукте в процентах (X) вычисляют по формуле

$$X = \frac{(G_2 - G_1) \cdot 100}{G}$$

где G_1 — масса пустой чашки в г;

G_2 — масса чашки с золой в г;

G — навеска продукта в г.

15. Определение pH

а) применяемые реактивы и растворы:

натрий фосфорнокислый двузамещенный;

нафтолфталеин-альфа, раствор готовят по ГОСТ 4919.1—77, ГОСТ 4919.2—77;

этиленгликоль чистый, 97,5 %-ный;

эталонные растворы:

эталонные растворы готовят путем смешивания компонентов в количествах, указанных в табл. 3.

Таблица 3

Наименование компонента	Значение для марки	
	«65»	«40»
Натрий фосфорнокислый двузамещенный в г	10,4	10,4
Вода дистиллированная в мл	100	100
Метиловый оранжевый, 1 %-ный раствор, в мл	8	0
Этиленгликоль чистый, 97,5 %-ный, в мл	680	550
Вода дистиллированная до объема в мл	1000	1000

Примечания:

1. Для приготовления эталонных растворов может применяться этиленгликоль другой концентрации. В этом случае его берут в таком объеме, чтобы содержание этиленгликоля в эталонном растворе было равно для марки «65» — 66 %, а для марки «40» — 53 %.

2. При изготовлении эталонного раствора необходимо в фосфорнокислом натрии проверять содержание основного вещества ($\text{Na}_2\text{HPO}_4 \cdot 12\text{H}_2\text{O}$) титрованием 0,1 н раствором HCl.

3. Для освоения методики рекомендуется пользоваться двумя эталонами: один — указанный выше, другой (менее синеватый) отличается только по содержанию фосфорнокислого натрия, которого берут 6,5 г вместо 10,4 г. При сравнении с двумя эталонными растворами легче приобрести навыки для оценки синеватого оттенка в зеленых окрасках.

б) описание определения

В две одинаковые пробирки из бесцветного стекла наливают: в одну 5 мл испытуемого продукта, а в другую 5 мл соответствующего эталонного раствора: в обе пробирки прибавляют по 0,5 мл раствора альфанафтолфталеина и перемешивают.

Для жидкости марки «65» зеленый оттенок желтой окраски не должен быть интенсивнее эталона. Для жидкости марки «40» синеватый оттенок зеленой окраски не должен быть интенсивнее эталона.

16. Определение содержания фосфорнокислого натрия

а) применяемые реактивы и растворы:

кислота соляная по ГОСТ 3118—77 0,1 н раствор;

метиловый оранжевый, 0,05 %-ный раствор по ГОСТ 4919.1—77, ГОСТ 4919.2—77;

натрий хлористый по ГОСТ 4233—77, насыщенный раствор;

вода дистиллированная.

б) описание определения

В коническую колбу емкостью 250 мл вносят 50 мл испытуемой охлаждающей жидкости марки «40», добавляют 5 мл насыщенного раствора хлористого натрия, 2 капли раствора метилового оранжевого и титруют раствором соляной кислоты до появления розового окрашивания.

При титровании жидкости марки «65» 50 мл последней предварительно разбавляют 100 мл воды и метиловый оранжевый не добавляют.

Содержание Na_2HPO_4 в г/л (X_1) вычисляют по формуле

$$X_1 = \frac{v \cdot 0,0142 \cdot 1000}{50} = 0,284 v,$$

где v — объем точно 0,1 л раствора соляной кислоты, израсходованной на титрование, в мл;
0,0142 — количество Na_2HPO_4 , соответствующее 1 мл точно 0,1 л раствора соляной кислоты, в г.

17. Качественное определение декстрина

В коническую колбу емкостью 200 мл наливают 25 мл испытуемой охлаждающей жидкости. Колбу закрывают плоским стеклом и нагревают на газовой горелке или электрической плитке до кипения. Дальнейший нагрев регулируют так, чтобы кипение было весьма умеренным (медленное отделение пузырей). Общее время нагрева, считая и время до начала кипения, должно быть 15 мин. Через 15 мин нагрев прекращают и дают жидкости охладиться.

При наличии декстрина окраска охлаждающей жидкости марки «65» из оранжевой переходит в коричневую, а охлаждающей жидкости марки «40» становится светло-коричневой. В отсутствие декстрина цвет жидкости не изменяется.

18. Определение температуры замерзания

Температуру замерзания определяют в приборе, состоящем из двух сосудов: наружного и внутреннего. Наружный сосуд диаметром 100 мм сделан из жести или стекла и служит для помещения охлаждающей смеси. Снаружи он обложен теплоизолирующим материалом и плотно обернут тканью. Этот сосуд можно заменить сосудом Дьюара. Сосуд закрывается крышкой с двойными стенками; пространство между стенками заполнено пробковыми опилками. Крышка имеет три отверстия: для внутреннего сосуда, для термометра и для добавления охлаждающей смеси.

Внутренний сосуд состоит из двух концентрических стеклянных пробирок длиной 220 мм, укрепленных одна в другой при помощи пробки. Наружная пробирка диаметром 30 мм и внутренняя 20 мм. Внутреннюю пробирку закрывают пробкой со вставленным в нее термометром и алюминиевой или стеклянной мешалкой. Применяют термометр по ГОСТ 28498—90 с ценой деления 1°; устанавливают его так, чтобы он не касался стенок пробирки и резервуар его находился в середине слоя охлаждающей жидкости.

а) применяемые реактивы:

ацетон по ГОСТ 2603—79;

спирт этиловый по ГОСТ 5962—67*;

углекислота жидкая техническая по ГОСТ 8050—85 или углекислота твердая (сухой лед).

Для проведения испытания необходима твердая углекислота. Твердую углекислоту получают из жидкой посредством выпуска последней из перевернутого баллона в мешок, в котором часть углекислоты испаряется, а остальная затвердевает.

б) описание определения

Во внутреннюю пробирку наливают 20 мл охлаждающей жидкости и закрывают пробкой с термометром и мешалкой; в наружную пробирку наливают этиловый спирт (уровень которого должен быть на 10 мм выше уровня охлаждающей жидкости). Для охлаждения пользуются смесью ацетона или спирта с твердой углекислотой. Температура охлаждающей смеси должна быть на 3 °С — 5 °С ниже, чем температура испытуемого продукта. Температуру смеси проверяют термометром, резервуар которого находится на одной высоте с термометром, помещенным в испытуемый продукт.

Охлаждение испытуемого продукта проводят медленно, понижая температуру на 5 °С — 6 °С в минуту при постоянном помешивании продукта. Помешивание ведут очень осторожно, поднимая и опуская мешалку, которая все время должна находиться ниже уровня жидкости. Температуру, наблюдаемую в момент появления кристаллов, в виде легкого облачка, образующегося около мешалки, принимают за температуру замерзания.

Число определений считают достаточным, если расхождение между двумя определениями не превышает одного градуса.

* На территории Российской Федерации действует ГОСТ Р 51652—2000.

19. Определение содержания хлоридов (Cl)

а) применяемые реактивы и растворы:
 кислота серная по ГОСТ 4204—77, 10 %-ный раствор;
 серебро азотнокислое по ГОСТ 1277—75, 0,1 н раствор;
 вода дистиллированная.

ЭТАЛОННЫЕ РАСТВОРЫ

Эталонные растворы готовят смешиванием компонентов в следующих количествах (табл. 4):

Т а б л и ц а 4

Наименование компонента	Объем, мл, для марки	
	«65»	«40»
Раствор хлорида (изготавливают по ГОСТ 4212—76)	7	7
Метиловый оранжевый, 1 %-ный раствор	8	0
Вода до объема	1000	1000

Полученные растворы содержат в литре по 0,007 г хлориона.

б) описание определения

Берут две одинаковые пробирки из бесцветного стекла, в одну наливают 5 мл испытуемого продукта, в другую — 5 мл соответствующего эталонного раствора. В каждую из пробирок добавляют по 2,5 мл раствора серной кислоты и по 5 капель раствора азотнокислого серебра. После перемешивания мутность испытуемого продукта должна быть не интенсивнее мутности эталона.

IV. УПАКОВКА, МАРКИРОВКА, ХРАНЕНИЕ И ТРАНСПОРТИРОВАНИЕ

20. Охлажденную жидкость транспортируют в железнодорожных цистернах или герметично закупоренных бочках. Бочки должны соответствовать требованиям ГОСТ 17366—80 или ГОСТ 6247—79.

Перед розливом продукта бочки тщательно очищают от окалины, пропаривают и промывают дистиллированной водой. Промывная вода не должна содержать механических примесей и должна давать отрицательную реакцию на хлор-ион.

Охлаждающую жидкость наливают в бочки так, чтобы над уровнем жидкости оставалось свободное пространство высотой 50—80 мм. Снаружи бочки очищают от ржавчины и окрашивают масляной краской: днища в белый цвет, а остальную поверхность в зеленый.

21. На днищах бочек несмываемой краской наносят по трафарету следующие обозначения:

- наименования предприятия-изготовителя или его товарный знак;
- наименование продукта и его марку;
- номер партии;
- масса брутто и нетто;
- номер настоящего стандарта;
- «Яд».

22. К разгрузочному отверстию цистерны прочно прикрепляют бирку с обозначениями, указанными в п. 21.

23. Каждую партию охлаждающей жидкости сопровождают документацией, удостоверяющей соответствие продукта требованиям настоящего стандарта, с указанием:

- результатов физико-химического анализа;
- номера цистерны или бочек;
- номера вагона;
- номера или названия судна,

а также данных, перечисленных в п. 21. На документах должен быть штамп отдела технического контроля предприятия.