
МЕЖГОСУДАРСТВЕННЫЙ СОВЕТ ПО СТАНДАРТИЗАЦИИ, МЕТРОЛОГИИ И СЕРТИФИКАЦИИ
(МГС)

INTERSTATE COUNCIL FOR STANDARDIZATION, METROLOGY AND CERTIFICATION
(ISC)

МЕЖГОСУДАРСТВЕННЫЙ
СТАНДАРТ

ГОСТ
21.209—
2014

Система проектной документации
для строительства

**ЦЕНТРАЛИЗОВАННОЕ УПРАВЛЕНИЕ
ЭНЕРГОСНАБЖЕНИЕМ**

Условные графические и буквенные
обозначения вида и содержания информации

Издание официальное



Москва
Стандартинформ
2015

Предисловие

Цели, основные принципы и основной порядок проведения работ по межгосударственной стандартизации установлены ГОСТ 1.0—92 «Межгосударственная система стандартизации. Основные положения» и ГОСТ 1.2—2009 «Межгосударственная система стандартизации. Стандарты межгосударственные, правила и рекомендации по межгосударственной стандартизации. Правила разработки, принятия, применения, обновления и отмены»

Сведения о стандарте

1 РАЗРАБОТАН Открытым акционерным обществом «Центр методологии нормирования и стандартизации в строительстве» (ОАО «ЦНС») и Открытым акционерным обществом Ордена Трудового Красного Знамени Всесоюзным научно-исследовательским проектно-конструкторским институтом Тяжпромэлектропроект им. Ф.Б. Якубовского (ОАО ВНИПИ Тяжпромэлектропроект).

2 ВНЕСЕН Техническим комитетом ТК 465 «Строительство».

3 ПРИНЯТ Межгосударственным советом по стандартизации, метрологии и сертификации (протокол от 20 октября 2014 г. № 71-П)

За принятие проголосовали:

Краткое наименование страны по МК (ИСО 3166) 004—97	Код страны по МК (ИСО 3166) 004—97	Сокращенное наименование национального органа по стандартизации
Армения	AM	Минэкономики Республики Армения
Беларусь	BY	Госстандарт Республики Беларусь
Киргизия	KG	Кыргызстандарт
Молдова	MD	Молдова-Стандарт
Россия	RU	Росстандарт
Таджикистан	TJ	Таджикстандарт
Узбекистан	UZ	Узстандарт

4 Приказом Федерального агентства по техническому регулированию и метрологии от 26 ноября 2014 г. № 1833-ст межгосударственный стандарт ГОСТ 21.209—2014 введен в действие в качестве национального стандарта Российской Федерации с 1 июля 2015 г.

5 ВЗАМЕН ГОСТ 21.611—85

Информация об изменениях к настоящему стандарту публикуется в ежегодном информационном указателе «Национальные стандарты», а текст изменений и поправок – в ежемесячном информационном указателе «Национальные стандарты». В случае пересмотра (замены) или отмены настоящего стандарта соответствующее уведомление будет опубликовано в ежемесячном информационном указателе «Национальные стандарты». Соответствующая информация, уведомление и тексты размещаются также в информационной системе общего пользования – на официальном сайте Федерального агентства по техническому регулированию и метрологии в сети Интернет

© Стандартиформ, 2015

В Российской Федерации настоящий стандарт не может быть полностью или частично воспроизведен, тиражирован и распространен в качестве официального издания без разрешения Федерального агентства по техническому регулированию и метрологии

Система проектной документации для строительства
ЦЕНТРАЛИЗОВАННОЕ УПРАВЛЕНИЕ ЭНЕРГОСНАБЖЕНИЕМ

Условные графические и буквенные обозначения вида и содержания информации

System of building design documents.

Centralized power supply control. Graphical and letter designations of the type and contents of information

Дата введения — 2015—07—01

1 Область применения

Настоящий стандарт устанавливает условные графические и буквенные обозначения вида и содержания информации, передаваемой в системах централизованного управления электроснабжением предприятий, зданий и сооружений различного назначения.

2 Нормативные ссылки

В настоящем стандарте использованы нормативные ссылки на следующие межгосударственные стандарты:

ГОСТ 2.303—68 Единая система конструкторской документации. Линии.

ГОСТ 2.710—81 Единая система конструкторской документации. Обозначения буквенно-цифровые в электрических схемах.

ГОСТ 2.721—74 Единая система конструкторской документации. Обозначения условные на графических схемах. Обозначения общего применения.

ГОСТ 21.208—2013 Система проектной документации для строительства. Автоматизация технологических процессов. Обозначения условные приборов и средств автоматизации в схемах.

Примечание — При пользовании настоящим стандартом целесообразно проверить действие ссылочных стандартов в информационной системе общего пользования — на официальном сайте Федерального агентства по техническому регулированию и метрологии в сети Интернет или по ежегодному информационному указателю «Национальные стандарты», который опубликован по состоянию на 1 января текущего года, и по выпускам ежемесячного информационного указателя «Национальные стандарты» за текущий год. Если ссылочный стандарт заменен (изменен), то при пользовании настоящим стандартом следует руководствоваться заменяющим (измененным) стандартом. Если ссылочный стандарт отменен без замены, то положение, в котором дана ссылка на него, применяется в части, не затрагивающей эту ссылку.

3 Термины, определения и сокращения

3.1 В настоящем стандарте применены следующие термины с соответствующим определением:

3.1.1 **электроснабжение**: Совокупность мероприятий по обеспечению электрической энергией различных ее потребителей.

3.1.2 **микропроцессорный терминал**: Многофункциональное устройство, выполняющее функции как устройства релейной защиты и противоаварийной автоматики, так и функции управления, регистрации и сигнализации.

3.1.3 **измеритель многофункциональный**: Цифровое измерительное устройство для сбора и контроля данных.

3.2 В настоящем стандарте применены следующие сокращения:

ГПП — главная понизительная подстанция;

ТП-1, ТП-2 — трансформаторная подстанция 1 и 2 соответственно;

Т1, Т2 — трансформатор 1 и 2 соответственно;

РЗА — релейная и защитная автоматика.

4 Общие положения

4.1 Условные графические обозначения вида информации на схемах выполняют сплошной толстой основной линией по ГОСТ 2.303.

4.2 Условные буквенные обозначения, вписываемые в графические, выполняют прописными буквами русского алфавита (за исключением букв Ё, З, Й, О, Х, Ц, Ч, Щ, Ъ, Ы, Ь) или, при необходимости, буквами латинского алфавита (за исключением букв I и O).

4.3 Условные буквенные обозначения приборов и средств автоматизации, применяемые в схемах электроснабжения, выполняют по ГОСТ 2.710.

4.4 Для систем централизованного управления энергоснабжением, кроме электроснабжения (тепловые пункты, холодильные станции, насосные и т. д.), условные графические отображения приборов и средств автоматизации должны соответствовать ГОСТ 2.721 и обозначениям, приведенным в таблице 1 ГОСТ 21.208.

Основные символьные обозначения измеряемых величин и функциональных признаков приборов должны соответствовать обозначениям, приведенным в таблице 2 ГОСТ 21.208.

4.5 Условные обозначения вида и содержания информации, относящейся к конкретным аппаратам наносят на однолинейные схемы электроснабжения рядом с обозначениями указанных аппаратов в любом удобном для нанесения месте. Условные обозначения вида и содержания информации, относящейся ко всему контролируемому объекту (общие сигналы) следует указывать на свободном месте чертежа, предпочтительно в левом верхнем углу.

4.6 Пример оформления схемы электроснабжения, с нанесением на нее условных обозначений вида и содержания информации приведен на рисунке А.1 (приложение А).

Примечание — Обозначение автоматического выключателя выполнено согласно ГОСТ 2.710.

4.7 Перечень всех сигналов, указанных на схеме электроснабжения, должен быть приведен в таблице сигналов, которая должна располагаться либо на однолинейной схеме электроснабжения, либо на отдельных листах. Пример оформления таблицы сигналов к схеме электроснабжения приведен в таблице Б.1 (приложение Б).

5 Условные графические и буквенные обозначения

Условные графические обозначения вида информации и условные буквенные обозначения содержания информации приведены в таблице 1.

Таблица 1

Наименование	Обозначение
1 Управление двухпозиционное	
2 Сигнализация общая и индивидуальная положения двухпозиционного	
3 Измерение	
4 Передача (прием) данных по цифровым каналам с (на) микропроцессорного устройства	
Примечание — В графических обозначениях 2, 3 буква «п» обозначает количество соответствующих сигналов. Примечание — Внутри графического обозначения 4 пишется условное буквенное обозначение цифрового устройства: МТ — микропроцессорный терминал РЗА; ИМ — измеритель многофункциональный.	

Приложение А
(справочное)

Пример оформления схемы электроснабжения с нанесением на нее условных обозначений вида и содержания информации

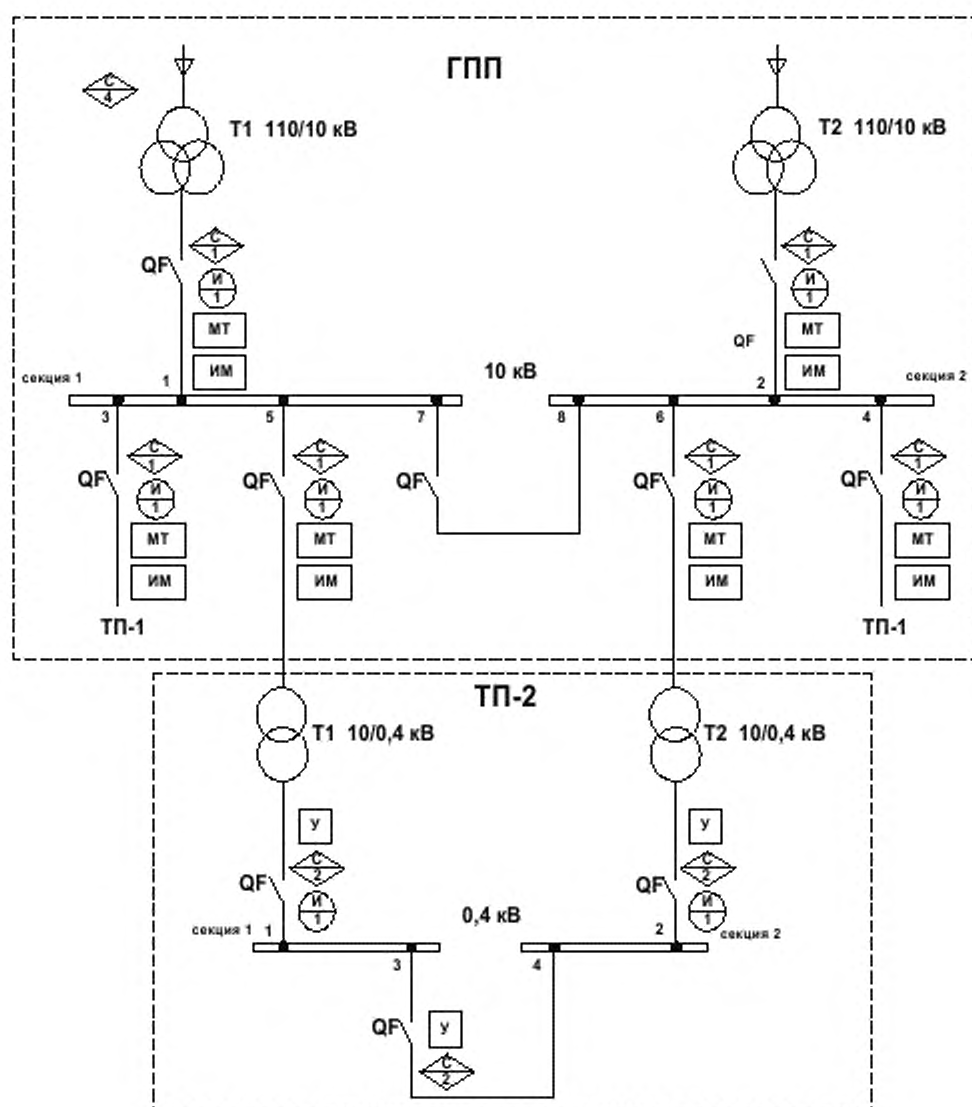


Рисунок А.1

Приложение Б
(справочное)

Пример оформления таблицы сигналов к схеме электроснабжения

Таблица Б.1

Наименование объекта	Источник сигнала	Тип сигнала	Наименование сигнала	Примечание
ГПП		С	Авария	«Сухой» контакт
		С	Неисправность	«Сухой» контакт
		С	Пожарная опасность	«Сухой» контакт
		С	Открывание дверей	«Сухой» контакт
	Ячейки 1, 2, 3, 4, 5, 6, 7	С	Готовность привода автоматического выключателя QF	«Сухой» контакт
		И	Потребление активной энергии	Вычисляемая величина
		ИМ	Измеритель многофункциональный: - ток (пофазно, нулевой последовательности по 3 фазам); - напряжение (Ф-Ф, Ф-Н, по 3 фазам); - частота; - накопленная энергия, активная; - накопленная энергия, реактивная; - накопленная энергия, полная. Примечание — Полный перечень выводимой информации определяется техническими характеристиками конкретного ИМ при проектировании	Интерфейс RS-485
ТП-2	Ячейки 1, 2	У	Управление автоматическим выключателем QF	«Сухой» контакт
		С	Автоматический выключатель QF включен	«Сухой» контакт
		С	Автоматический выключатель QF отключен	«Сухой» контакт
И		Ток на вводе	4...20 мА	
Ячейка 3	У	Управление автоматическим секционным выключателем	«Сухой» контакт	
	С	Автоматический секционный выключатель включен	«Сухой» контакт	
	С	Автоматический секционный выключатель отключен	«Сухой» контакт	

УДК 658.516:002:69:006.354

МКС 01.100.30

Ключевые слова: условные графические и буквенные обозначения, централизованное управление электроснабжением, схема электроснабжения, микропроцессорный терминал, измеритель многофункциональный, таблица сигналов

Подписано в печать 12.01.2015. Формат 60x84¹/₈.

Усл. печ. л. 0,93. Тираж 36 экз. Зак. 103

Подготовлено на основе электронной версии, предоставленной разработчиком стандарта

ФГУП «СТАНДАРТИНФОРМ»
123995 Москва, Гранатный пер., 4.
www.gostinfo.ru info@gostinfo.ru