

МЕЖГОСУДАРСТВЕННЫЙ СТАНДАРТ

**ЦЕПИ КОРОТКОЗВЕННЫЕ
ГРУЗОПОДЪЕМНЫЕ НЕКАЛИБРОВАННЫЕ
КЛАССА ПРОЧНОСТИ Т(8)**

Технические условия

Издание официальное



БЗ 4—98/587

**МЕЖГОСУДАРСТВЕННЫЙ СОВЕТ
ПО СТАНДАРТИЗАЦИИ, МЕТРОЛОГИИ И СЕРТИФИКАЦИИ
Минск**

Предисловие

1 РАЗРАБОТАН Всероссийским научно-исследовательским институтом стандартизации и сертификации в машиностроении Госстандарта России (ВНИИНМАШ) и Научно-исследовательским технологическим институтом угольного машиностроения (НИИТуглемаш)

ВНЕСЕН Госстандартом России

2 ПРИНЯТ Межгосударственным Советом по стандартизации, метрологии и сертификации (протокол № 11—97 от 25 апреля 1997 г.)

За принятие проголосовали:

Наименование государства	Наименование национального органа по стандартизации
Азербайджанская Республика	Азгосстандарт
Республика Армения	Армгосстандарт
Республика Беларусь	Госстандарт Беларуси
Республика Казахстан	Госстандарт Республики Казахстан
Киргизская Республика	Киргизстандарт
Республика Молдова	Молдовастандарт
Российская Федерация	Госстандарт России
Республика Таджикистан	Таджикгосстандарт
Туркменистан	Главная государственная инспекция Туркменистана
Республика Узбекистан	Узгосстандарт
Украина	Госстандарт Украины

3 Настоящий стандарт представляет собой полный аутентичный текст ИСО 3076—84 «Цепи короткозвенные грузоподъемные, класс Т(8), некалиброванные для цепных строп и т. п.» и содержит дополнительные требования, отражающие потребности экономики страны

4 Постановлением Государственного комитета Российской Федерации по стандартизации и метрологии от 9 ноября 1999 г. № 397-ст межгосударственный стандарт ГОСТ 30441—97 (ИСО 3076—84) введен в действие непосредственно в качестве государственного стандарта Российской Федерации с 1 июля 2000 г.

5 ВВЕДЕН ВПЕРВЫЕ

© ИПК Издательство стандартов, 2000

Настоящий стандарт не может быть полностью или частично воспроизведен, тиражирован и распространен в качестве официального издания на территории Российской Федерации без разрешения Госстандарта России

**ЦЕПИ КОРОТКОЗВЕННЫЕ ГРУЗОПОДЪЕМНЫЕ НЕКАЛИБРОВАННЫЕ
КЛАССА ПРОЧНОСТИ Т(8)****Технические условия**

Short link chain for lifting purposes, non-calibrated, grade T(8).
Specifications

Дата введения 2000—07—01

1 Область применения

Настоящий стандарт устанавливает технические требования к короткозвенным грузоподъемным некалиброванным цепям класса прочности Т(8), предназначенным для применения в кранах, цепных стропках и других подъемных устройствах общего назначения. Цепи должны состоять из звеньев с коротким шагом, изготовленных методом электросварки, из стали круглого сечения, термически обработанных и испытанных.

Настоящий стандарт распространяется на ряд типоразмеров цепей с калибрами от 5 до 45 мм.

В приложении А приведены временно допускаемые калибры для некалиброванных цепей класса прочности Т(8) и их размеры.

Требования стандарта являются обязательными.

2 Нормативные ссылки

В настоящем стандарте использованы ссылки на следующие стандарты:

ГОСТ 9.014—78 Единая система защиты от коррозии и старения. Временная противокоррозионная защита изделий. Общие требования

ГОСТ 2590—88 Прокат стальной горячекатаный круглый. Сортамент

ГОСТ 2771—81 Проволока круглая холоднотянутая. Сортамент

ГОСТ 5639—82 Стали и сплавы. Методы выявления и определения величины зерна

ГОСТ 14192—96 Маркировка грузов

ГОСТ 15150—69 Машины, приборы и другие технические изделия. Исполнения для различных климатических районов. Категории, условия эксплуатации, хранения и транспортирования в части воздействия климатических факторов внешней среды

ГОСТ 21650—76 Средства скрепления тарно-штучных грузов в транспортных пакетах. Общие требования

ГОСТ 24597—81 Пакеты тарно-штучных грузов. Основные параметры и размеры

ГОСТ 25996—97 Цепи круглозвенные высокопрочные для горного оборудования. Технические условия

ГОСТ 28840—90 Машины для испытания материалов на растяжение, сжатие и изгиб. Общие технические требования

3 Определения

В настоящем стандарте применяют следующие термины с соответствующими определениями:

3.1 **минимальная разрушающая нагрузка:** Наибольшая нагрузка, которую выдерживает цепь до разрушения в процессе испытаний на статическое растяжение;

3.2 **допускаемая рабочая нагрузка:** Максимальная масса, которую разрешается подвешивать к вертикально расположенной цепи в обычных условиях эксплуатации.

4 Размеры

4.1 Калибр

Калибр цепи d_n выбирают из ряда, приведенного в таблице 1, который соответствует ряду номинальных диаметров стальной проволоки по ГОСТ 2771 или круглого проката по ГОСТ 2590, применяемых для изготовления цепей.

Т а б л и ц а 1 — Размеры некалиброванных цепей класса прочности Т(8) (обозначение см. рисунки 1 и 2)
В миллиметрах

Калибр d_n	Предельные отклонения диаметра ($d-d_n$)	Отклонения размеров в месте сварки, не более			Наружная длина звена l		Ширина звена (кроме места сварки)	
		Исполнение 1 (d_w-d)	Исполнение 2 и 3 (d_w-d)	Исполнение 3 ($G-d$)	$5 d_n$, не более	$4,75 d_n$, не менее	Наружная W_{\max} , $3,5 d_n$, не более	Внутренняя W_1 , $1,25 d_n$, не менее
5,0	+0,10 -0,30	0,50	1,00	1,75	25	24	18	6,3
6,3	+0,13 -0,38	0,63	1,26	2,20	32	30	22	7,9
7,1	+0,14 -0,43	0,71	1,42	2,50	36	34	25	8,9
8,0	+0,16 -0,48	0,80	1,60	2,80	40	38	28	10,0
9,0	+0,18 -0,54	0,90	1,80	3,15	45	43	32	11,3
10,0	+0,20 -0,60	1,0	2,00	3,50	50	47	35	12,5
11,2	+0,22 -0,67	1,12	2,24	3,90	56	53	39	14,0
12,5	+0,25 -0,75	1,25	2,50	4,40	63	59	44	15,7
14,0	+0,28 -0,84	1,40	2,80	4,90	70	66	49	18,0
16,0	+0,32 -0,96	1,60	3,20	5,60	80	76	56	20,0
18,0	$\pm 0,90$	1,80	3,60	6,30	90	85	63	23,0
20,0	$\pm 1,00$	2,00	4,00	7,00	100	95	70	25,0
22,4	$\pm 1,10$	2,24	4,48	7,85	112	105	78	28,0
25,0	$\pm 1,25$	2,50	5,00	8,75	125	119	88	32,0
28,0	$\pm 1,40$	2,80	5,60	9,80	140	133	98	36,0
32,0	$\pm 1,60$	3,20	6,40	11,20	160	152	112	40,0
36,0	$\pm 1,80$	3,60	7,20	12,60	180	171	126	45,0
40,0	$\pm 2,00$	4,00	8,00	14,00	200	190	140	50,0
45,0	$\pm 2,25$	4,50	9,00	15,75	225	214	158	57,0

4.2 Диаметр материала

4.2.1 Предельные отклонения диаметра материала

Предельные отклонения диаметра материала в готовом звене (кроме места сварки) должны составлять:

для $d_n < 18$ мм $d-d_n = +2\% d$;
 $-6\% d$;

для $d_n \geq 18$ мм $d-d_n = \pm 5\% d$.

4.2.2 Отклонение размеров в месте сварки

Размеры в месте сварки d_w (см. рисунок 1 и таблицу 1) должны быть не менее диаметра вблизи места сварки и не более:

10 % d в любом направлении — для исполнения 1;

20 % d в направлении, перпендикулярном к плоскости звена, и 20 % d в других направлениях — для исполнения 2;

20 % d для размера d_w в направлении, перпендикулярном к плоскости звена, и 35 % d для размера G при измерении в других направлениях — для исполнения 3.

Примечание — Ограничение наибольшего фактического размера звена цепи в месте сварки обеспечивает исключение в эксплуатации для исполнений 1, 2, 3 таких дефектов, как образование петель (узлов) в цепи и защемление звеньев за счет сохранения необходимых зазоров.

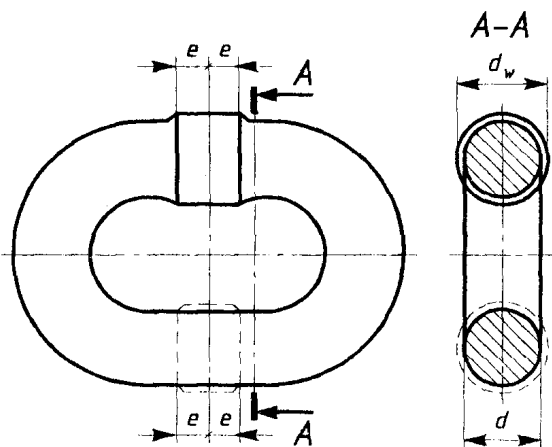
4.2.3 Область допустимого изменения размеров после сварки

Изменение размеров после сварки должно распространяться на расстояние $e \leq 0,6 d_n$ в каждую сторону от середины звена.

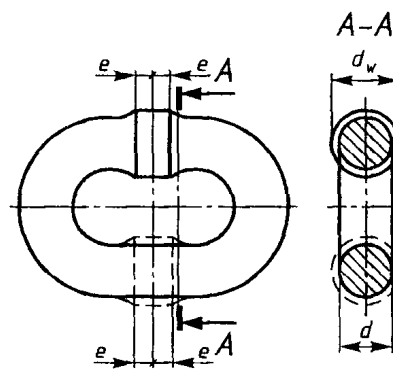
4.3 Длина и ширина звена

Размеры по длине и ширине звена должны соответствовать указанным в таблице 1 (рисунок 2).

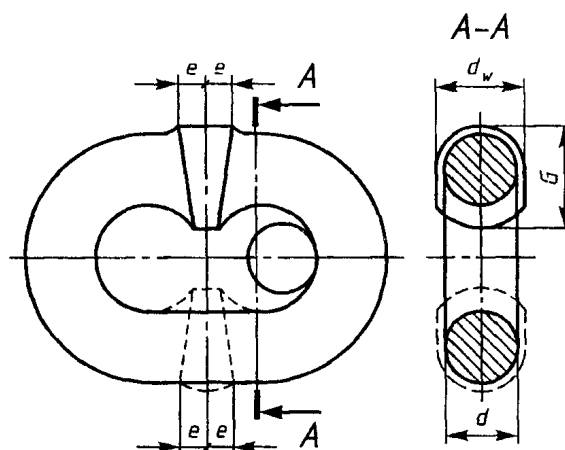
Исполнение 1



Исполнение 2



Исполнение 3



d_n — калибр (номинальный диаметр материала);

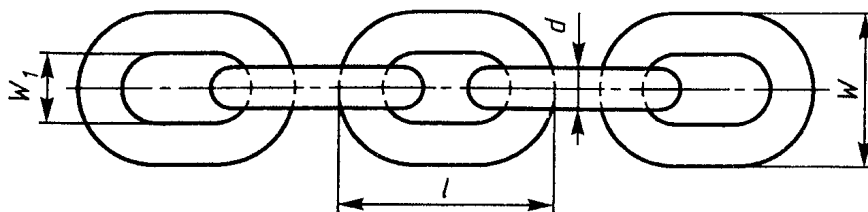
d — измеренный диаметр материала (кроме места сварки);

d_w — измеренный диаметр материала в месте сварки исполнений 1 и 2 или размер места сварки исполнения 3, измеряемый перпендикулярно к плоскости звена;

G — размер места сварки исполнения 3, измеряемый в плоскостях, кроме плоскости, перпендикулярной к месту сварки;

e — размеры в обе стороны от середины звена, ограничивающие область изменения размеров исходного материала после сварки.

Рисунок 1



l — наружная длина звена (не менее $4,75 d_n$, не более $5 d_n$);
 W — наружная ширина звена (не более $3,5 d_n$, кроме места сварки);
 W_1 — внутренняя ширина звена (не менее $1,25 d_n$, кроме места сварки)

Рисунок 2 — Размеры звена

5 Технические требования

5.1 Цепи следует изготавливать по рабочим чертежам в соответствии с требованиями настоящего стандарта.

5.2 Материал и технология изготовления

5.2.1 Качество материала

5.2.1.1 Сталь для изготовления цепей должна быть выплавлена в мартеновских печах, электропечах либо в конверторах с кислородной поддувкой.

5.2.1.2 При поставке изготовителю цепей сталь должна соответствовать требованиям, приведенным ниже и определяемым сертификатом поставщика или при контрольных анализах прутков, проволоки или готовых звеньев.

5.2.1.3 Сталь должна быть полностью успокоенной, обладать хорошей свариваемостью и содержать легирующие элементы в достаточном количестве, чтобы гарантировать установленные настоящим стандартом механические свойства цепи после соответствующей термической обработки. Применяемые для изготовления цепей легированные стали должны содержать никель и хотя бы еще один из следующих легирующих элементов: хром или молибден.

5.2.1.4 Содержание серы и фосфора в стали должно быть, %, не более:

	Анализ плавки	Контрольный анализ
Сера	0,035	0,040
Фосфор	0,035	0,040

5.2.1.5 Сталь следует выплавлять по технологии, обеспечивающей мелкозернистую структуру. Размер аустенитного зерна должен быть 5 баллов или более мелким при испытании по ГОСТ 5639.

Такое качество может быть достигнуто, например, путем обеспечения содержания достаточного количества алюминия или другого эквивалентного элемента, что позволяет изготавливать цепи, обладающие стойкостью против хрупкости в результате старения во время эксплуатации. Рекомендуется обеспечивать содержание металлического алюминия не менее 0,02 %.

5.2.1.6 Механические характеристики цепей должны быть не ниже указанных в таблице 2.

Т а б л и ц а 2 — Механические характеристики

Наименование параметра	Норма
Среднее условное напряжение при допустимой минимальной разрушающей нагрузке, МПа (Н/мм ²) $\frac{2 F_{m_{\min}}}{\pi d_n^2}$	800
Среднее условное напряжение при приемочной пробной нагрузке, МПа (Н/мм ²) $\frac{2 F_e}{\pi d_n^2}$	400

Наименование параметра	Норма
Отношение приемочной пробной нагрузки к допускаемой минимальной разрушающей нагрузке, %	50
Допускаемое общее удлинение, %, не менее	17
Среднее условное напряжение при допускаемой рабочей нагрузке, МПа (Н/мм ²)	200
<p>Примечания</p> <p>1 Напряжения, указанные в таблице, определяют путем деления нагрузки на общую площадь поперечных сечений обеих ветвей звена, т. е. напряжения представляют собой средние условные напряжения. Фактические напряжения не одинаковы по сечению и, в частности, в крайних растянутых волокнах значительно больше.</p> <p>2 Допускаемая рабочая нагрузка не должна превышать значений, указанных в таблице 3 или в приложении А (таблица А.2).</p>	

5.2.1.7 В пределах вышеуказанных ограничений изготовитель цепей несет ответственность за выбор марки стали, которая обеспечивает в готовой цепи после соответствующей термической обработки механические свойства, установленные настоящим стандартом.

5.2.2 Термическая обработка

Все цепи должны подвергаться закалке и отпуску перед тем, как к ним будет приложена технологическая испытательная нагрузка. Температура отпуска должна быть не ниже 400 °С.

Примечание — за выполнение требований к температуре отпуска отвечает изготовитель цепи. Потребитель после консультации с изготовителем цепи может определять упругость готовой цепи, применяя известные методы испытаний.

5.2.3 В процессе изготовления цепи после термической обработки должны подвергаться технологической испытательной нагрузке, равной 60 % минимальной разрушающей. Технологическая испытательная нагрузка должна соответствовать указанной в таблице 3 или в приложении А.

5.2.4 Приемочная пробная нагрузка, указанная в таблице 3 или в приложении А, должна прикладываться только по требованию представителя потребителя, так как для данного класса прочности технологическая испытательная нагрузка (5.2.3) прилагается взамен пробной нагрузки.

5.2.5 После приложения технологической испытательной нагрузки на поверхности звеньев не допускаются трещины, волосовины, расслоения, раковины, вмятины, грат в местах сварки, заусенцы, следы коррозии, окалина.

5.2.6 Минимальная разрушающая нагрузка должна быть не менее указанной в таблице 3.

Т а б л и ц а 3 — Испытательная и допускаемая рабочая нагрузки

Калибр d_n , мм	Приемочная пробная нагрузка, кН	Минимальная разрушающая нагрузка, кН	Допускаемая рабочая нагрузка, т	Технологическая испытательная нагрузка, кН
5,0	15,8	31,6	0,80	19
6,3	25,0	50,0	1,25	30
7,1	31,7	63,4	1,60	38
8,0	40,3	80,6	2,00	48
9,0	51,0	102,0	2,50	61
10,0	63,0	126,0	3,20	76
11,2	79,0	158,0	4,00	94
12,5	99,0	198,0	5,00	119
14,0	124,0	248,0	6,30	149
16,0	161,0	322,0	8,00	193
18,0	204,0	408,0	10,00	245
20,0	252,0	504,0	12,50	302
22,4	316,0	632,0	16,00	379
25,0	393,0	786,0	20,00	472

Калибр d_n , мм	Приемочная пробная нагрузка, кН	Минимальная разрушающая нагрузка, кН	Допускаемая рабочая нагрузка, т	Технологическая испытательная нагрузка, кН
28,0	493,0	986,0	25,00	592
32,0	644,0	1288,0	32,00	773
36,0	815,0	1630,0	40,00	978
40,0	1006,0	2012,0	50,00	1207
45,0	1273,0	2546,0	63,00	1528

5.3 Маркировка

5.3.1 На цепь должна быть нанесена маркировка, обозначающая качество цепи, в виде знаков «Т» или «8». Место расположения знака и требования к его выполнению — по ГОСТ 25996.

5.3.2 Отличительная маркировка должна быть выполнена в соответствии с требованиями ГОСТ 25996.

5.3.3 Клеймо представителя потребителя наносится согласно требованиям ГОСТ 25996.

5.4 Изготовитель к каждой товарной партии цепей должен приложить свидетельство, содержащее результаты проверок и испытаний цепей и другую необходимую информацию.

6 Правила приемки

6.1 Партия, от которой отбирают образцы, не должна содержать более 200 м цепей.

6.2 Должны быть обеспечены нормальные условия и порядок приемки представителем потребителя.

ПРИЛОЖЕНИЕ А (рекомендуемое)

Временно допускаемые калибры для некалиброванных цепей класса прочности Т(8) и размеры цепей

Временно допускаемые калибры для некалиброванных цепей класса прочности Т(8) включены в настоящий стандарт, чтобы дать возможность выбирать цепи до тех пор, пока цепи стандартных калибров (таблица 1) не получат всеобщее международное применение.

А.1 На период до всеобщего применения стандартных калибров допускается временное использование для некалиброванных цепей класса прочности Т(8) калибров и размеров цепей, указанных в таблице А.1.

Т а б л и ц а А.1 — Временно допускаемые калибры и размеры цепей (обозначения см. рисунки 1 и 2)
В миллиметрах

Калибр d_n	Предельные отклонения диаметра $(d-d_n)$	Отклонения размеров в месте сварки, не более			Наружная длина звена l		Ширина звена (кроме места сварки)	
		Исполнение 1 (d_w-d)	Исполнение 2 и 3 (d_w-d)	Исполнение 3 $(G-d)$	$5 d_n$, не более	$4,75 d_n$, не менее	Наружная W_{max} , $3,5 d_n$, не более	Внутренняя W_1 , $1,25 d_n$, не менее
6,0	+0,12 -0,36	0,60	1,20	2,10	30	28	21	7,5
7,0	+0,14 -0,42	0,70	1,40	2,45	35	33	25	8,8
8,7	+0,17 -0,52	0,87	1,74	3,05	44	41	30	10,9

Калибр d_n	Предельные отклонения диаметра ($d-d_n$)	Отклонения размеров в месте сварки, не более			Наружная длина звена l		Ширина звена (кроме места сварки)	
		Исполнение 1 (d_w-d)	Исполнение 2 и 3 (d_w-d)	Исполнение 3 ($G-d$)	$5 d_n$, не более	$4,75 d_n$, не менее	Наружная W_{\max} , $3,5 d_n$, не более	Внутренняя W_1 , $1,25 d_n$, не менее
9,5	+0,19 -0,57	0,95	1,90	3,35	48	45	33	11,9
10,3	+0,21 -0,62	1,03	2,06	3,60	52	49	36	12,9
11,0	+0,22 -0,66	1,10	2,20	3,85	55	52	39	13,8
12,0	+0,24 -0,72	1,20	2,40	4,20	60	57	42	15,0
13,0	+0,26 -0,78	1,30	2,60	4,55	65	62	46	16,3
13,5	+0,27 -0,81	1,35	2,70	4,75	68	64	47	17,0
16,7	+0,33 -1,00	1,67	3,34	5,85	84	79	58	21,0
19,0	$\pm 0,95$	1,90	3,80	6,65	95	90	67	24,0
20,6	$\pm 1,00$	2,06	4,12	7,20	103	98	72	26,0
22,0	$\pm 1,10$	2,20	4,40	7,70	110	104	77	28,0
26,0	$\pm 1,30$	2,60	5,20	9,10	130	123	91	33,0
30,0	$\pm 1,50$	3,00	6,00	10,50	150	142	105	38,0
35,0	$\pm 1,75$	3,50	7,00	12,25	175	166	123	44,0

А.2 Пробная, разрушающая, рабочая и технологическая нагрузки для временно допускаемых калибров цепей должны соответствовать указанным в таблице А.2.

Таблица А.2

Калибр d_n , мм	Приемочная пробная нагрузка, кН	Минимальная разрушающая нагрузка, кН	Допускаемая рабочая нагрузка, т	Технологическая испытательная нагрузка, кН
6,0	22,7	45,4	1,1	27
7,0	30,8	61,6	1,5	37
8,7	47,6	95,2	2,4	57
9,5	57,0	114,0	2,8	68
10,3	67,0	134,0	3,3	80
11,0	77,0	154,0	3,8	92
12,0	91,0	182,0	4,6	109
13,0	107,0	214,0	5,4	128
13,5	115,0	230,0	5,8	138
16,7	176,0	352,0	8,9	211
19,0	227,0	454,0	11,5	272
20,6	267,0	534,0	13,5	320
22,0	305,0	610,0	15,5	366
26,0	425,0	850,0	21,6	510
30,0	566,0	1132,0	28,8	679
35,0	770,0	1540,0	39,2	924

Дополнительные требования, отражающие потребности экономики страны

Б.1 Условное обозначение цепи

Б.1.1 Условное обозначение цепи должно содержать слово «цепь», обозначение калибра цепи, исполнение, класс прочности, число звеньев в цепи, обозначение настоящего стандарта.

Пример условного обозначения короткозвенной грузоподъемной некалиброванной цепи калибра 6,3 мм, исполнения 1, класса прочности Т(8), число звеньев 25:

Цепь 6,3-1-Т(8)-25 ГОСТ 30441—97

Б.2 Требования безопасности

Б.2.1 Требованиями безопасности, предъявляемыми к цепям по настоящему стандарту, являются требования обеспечения размеров, приведенных в таблицах 1 и А.1, допускаемого общего удлинения по таблице 2, минимальной разрушающей нагрузки по таблицам 3 и А.2 и содержания серы, фосфора и легирующих элементов в стали по 5.2.1.4.

Б.2.2 Допускаемая рабочая нагрузка при эксплуатации цепей не должна быть более указанной в таблицах 3 и А.2, в конкретных видах продукции — не должна быть более предусмотренной национальным нормативным документом.

Б.3 Правила приемки

(дополнительно к разделу 6)

Б.3.1 Отбор образцов

Б.3.1.1 Образцы для испытаний следует отбирать методом случайной выборки.

Образцы должны быть такого же качества, как и остальные цепи в поставляемых партиях и не должны иметь каких-либо покрытий, которые могли бы сделать дефекты незаметными.

Б.3.1.2 Для отбора образцов цепи разделяют на партии, содержащие отрезок цепи длиной 200 м или 200 отрезков длиной 1 м либо другие длины отрезков менее 200 м. Каждый остаток считают целой партией.

Б.3.1.3 В случаях, когда цепи поставляют длинными отрезками, образцы обычно отбирают от каждого конца. Если приемщик считает необходимым, то образцы могут быть взяты из любого места отрезка или отбираются только с одного конца каждого отрезка.

Б.3.1.4 Для контроля размеров выбирают методом случайной выборки образец, состоящий из десяти звеньев. Внешнему осмотру по 5.2.5 должны быть подвергнуты все цепи партии.

Б.3.1.5 Для испытаний на статическое растяжение отбирают два образца от каждой партии цепей. Образцы калибров от 5 до 10 мм включительно должны состоять из 9 звеньев, калибров от 10,3 до 19 мм включительно — из 7 звеньев, калибров свыше 19 мм — из 5 звеньев.

Б.3.1.6 Приемщик потребителя имеет право, в необходимых случаях, требовать дополнительное число образцов.

Б.3.2 Цепи подвергают следующим видам испытаний: приемо-сдаточным, типовым, сертификационным.

Б.3.3 Приемо-сдаточные испытания

Б.3.3.1 Приемо-сдаточные испытания включают:

- проверку внешнего вида цепи;
- проверку размеров;
- испытания на растяжение — на пробную нагрузку (по требованию потребителя), на удлинение при разрыве, на разрушающую нагрузку.

Б.3.3.2 Цепи должны быть предъявлены к приемо-сдаточным испытаниям партиями.

В партию должны входить цепи одного размера, исполнения и класса прочности, изготовленные по одному технологическому процессу, на одном технологическом оборудовании и из металла с одинаковыми механическими свойствами (одной марки).

Размер партии — по 6.1.

Б.3.3.3 Для проведения приемо-сдаточных испытаний отбирают следующие количества образцов:

- для проверки внешнего вида и размеров — по Б.3.1.4;
- для испытаний на растяжение — по Б.3.1.5.

Б.3.3.4 При проверке размеров цепи проверяют на соответствие размеров по таблице 1 и 4.2.

Б.3.3.5 При проверке на растяжение должны быть проверены удлинение при разрыве — по таблице 2, а также разрушающая нагрузка — по таблицам 3 и А.2.

Б.3.4 Типовые испытания

Б.3.4.1 Типовые испытания проводят при изменении конструкции, материалов и технологии, если эти изменения могут оказать влияние на изменение значений основных параметров и эксплуатационных показателей цепей.

Б.3.4.2 Испытания проводят по показателям, предусмотренным Б.3.3.1, Б.3.3.5, а также на содержание серы, фосфора и легирующих элементов в стали — по требованиям 5.2.1.4.

Б.3.4.3 Объемы выборки для типовых испытаний должны быть в два раза большими, чем при приемосдаточных испытаниях (Б.3.3.3).

Объем выборки для проверки на содержание серы, фосфора и легирующих элементов — четыре звена из разных частей партии или от нескольких партий.

Б.3.5 При неудовлетворительных результатах приемосдаточных и типовых испытаний хотя бы по одному из показателей проводят повторную проверку по этому показателю на удвоенном числе образцов. Результаты повторных испытаний являются окончательными.

Б.3.6 Сертификационные испытания

Б.3.6.1 Основным видом сертификационных испытаний цепей являются испытания по требованиям безопасности (Б.2.1).

Б.3.6.2 Перечень требований к проверяемым параметрам — по Б.3.4.2.

Б.3.6.3 Для контроля размеров и внешнего вида отбирают три образца из десяти звеньев каждый, для испытаний на статическое растяжение отбирают четыре образца, для контроля на содержание серы, фосфора и легирующих элементов — четыре образца.

Б.3.6.4 Образцы для сертификационных испытаний отбирают, как правило, от нескольких партий цепей определенного обозначения, предъявленных к сертификации.

Б.3.6.5 Требования к сертификационным испытаниям, не регламентированные настоящим стандартом, устанавливает орган по сертификации с учетом отраслевых и заводских документов.

Б.4 Методы контроля

Б.4.1 Требования 5.2.5 проверяют визуально.

Б.4.2 Измерение калибра и ширины звена цепи следует проводить на прямом участке вне места сварки. Калибр определяют как среднее значение результатов двух измерений, перпендикулярных друг к другу, в одном сечении.

Б.4.3 Испытания цепей на разрыв следует проводить на машине, соответствующей классу точности 1,0 ГОСТ 28840. Точность измерения должна быть не более 1,50 % значения проверяемого усилия.

Б.4.4 Рабочий ход машины должен быть достаточным, чтобы нагрузка могла быть без перезакрепления приложена по всей длине проверяемой цепи (образца).

Б.4.5 Машины для проведения испытаний на растяжение должны быть оборудованы автоматическим самописцем для записи диаграммы «нагрузка — удлинение» во время испытания.

С помощью диаграммы определяют обеспечение образцом допускаемого общего удлинения — общего удлинения в момент начала разрыва цепи, выраженного в процентах от ее начальной длины.

Б.5 Упаковка

Б.5.1 Цепи должны быть законсервированы по ГОСТ 9.014 по варианту защиты ВВ-1 или ВВ-2 для изделий группы ТУ-2 или покрыты одним слоем каменноугольного лака.

Консервация должна обеспечивать срок хранения цепей не менее одного года.

По согласованию с потребителем цепи допускается поставлять без консервации.

Б.5.2 Цепи должны быть упакованы в пакеты (связки).

Обязку пакетов следует осуществлять проволокой диаметром, обеспечивающим прочность пакета.

В качестве несущих средств каждый пакет должен быть оснащен одним проволочным поясом, обеспечивающим сохранность пакета при перевозках и производстве погрузочно-разгрузочных работ.

Требования к средствам скрепления по ГОСТ 21650. Масса брутто пакетов по ГОСТ 24597 или по согласованию изготовителя с потребителем, но не более 2 т.

Б.6 Транспортирование и хранение

Б.6.1 Транспортирование цепей осуществляют транспортом любого вида по условиям хранения 4(Ж2) ГОСТ 15150.

Б.6.2 При перевозке цепей железнодорожным транспортом к пакетам с цепями должны быть прикреплены металлические или фанерные ярлыки с нанесением транспортной маркировки. Число ярлыков — по ГОСТ 14192.

Транспортная маркировка должна содержать основные, дополнительные и информационные надписи по ГОСТ 14192.

Способ хранения транспортной маркировки — по ГОСТ 14192.

Б.6.3 Хранение цепей по группе условий хранения 3(ЖЗ) ГОСТ 15150.

Б.7 Гарантии изготовителя

Б.7.1 Изготовитель должен гарантировать соответствие цепей требованиям настоящего стандарта при соблюдении предусмотренных условий эксплуатации, транспортирования и хранения.

Б.7.2 Гарантийный срок эксплуатации цепей — 12 мес со дня ввода в эксплуатацию, но не более 18 мес со дня отгрузки цепей потребителю.

УДК 672.658:006.354

МКС 21.220.30

Г15

ОКП 41 7300

Ключевые слова: короткозвенные грузоподъемные цепи, размеры, разрушающая нагрузка, рабочая нагрузка

Редактор *Р.Г. Говердовская*
Технический редактор *Л.А. Кузнецова*
Корректор *О.В. Ковш*
Компьютерная верстка *Е.Н. Мартемьяновой*

Изд. лиц. № 021007 от 10.08.95. Сдано в набор 25.11.99. Подписано в печать 10.01.2000. Усл. печ. л. 1,40. Уч.-изд. л. 1,30.
Тираж 275 экз. С4164. Зак. 11.

ИПК Издательство стандартов, 107076, Москва, Колодезный пер., 14.
Набрано в Издательстве на ПЭВМ
Филиал ИПК Издательство стандартов — тип. "Московский печатник", 103062, Москва, Лялин пер., 6.
Плр № 080102