



**ГОСУДАРСТВЕННЫЙ СТАНДАРТ
СОЮЗА ССР**

ИНФОРМАЦИОННАЯ ТЕХНОЛОГИЯ

**ОБМЕН ИНФОРМАЦИЕЙ НА КАССЕТЕ
С МАГНИТНОЙ ЛЕНТОЙ ШИРИНОЙ 3,81 мм
(0,15 дюйма) С ПЛОТНОСТЬЮ ЗАПИСИ
4 символа/мм (100 символов/дюйм)
СПОСОБОМ ФАЗОВОГО КОДИРОВАНИЯ ПРИ
63 переходах потоков/мм (1600 переходов
потока/дюйм)**

**ГОСТ 34.402—91
(ИСО 3407—83)**

Издание официальное

**КОМИТЕТ СТАНДАРТИЗАЦИИ И МЕТРОЛОГИИ СССР
Москва**

БЗ 10—91/1119

ГОСУДАРСТВЕННЫЙ СТАНДАРТ СОЮЗА ССР

Информационная технология

**ОБМЕН ИНФОРМАЦИЕЙ НА КАССТЕТЕ
С МАГНИТНОЙ ЛЕНТОЙ ШИРИНОЙ 3,81 мм
(0,15 дюйма) С ПЛОТНОСТЬЮ ЗАПИСИ
4 СИМВОЛА/ММ (100 СИМВОЛОВ/ДЮЙМ) СПОСОБОМ
ФАЗОВОГО КОДИРОВАНИЯ ПРИ 63 ПЕРЕХОДАХ
ПОТОКОВ/ММ (1600 ПЕРЕХОДОВ ПОТОКА/ДЮЙМ)**

ГОСТ

34.402—91

(ИСО 3407—83)

Information technology

Information interchange on 3,81 mm (0,15 in)
magnetic tape cassette at 4 cpm (100 cpi),
phase encoded at 63 fpm (1600 fpi)

ОКСТУ 0034

Дата введения 01.01.93

Настоящий стандарт распространяется на кассеты с магнитной лентой шириной 3,81 мм (0,15 дюйма), предназначенные для обмена информацией между системами обработки информации, использующими 7-битный кодированный набор символов, и устанавливает требования, обеспечивающие обмен информацией и физическую взаимозаменяемость между этими системами.

Ниже приведен аутентичный перевод стандарта Международной организации по стандартизации ИСО 3407, за исключением:

- а) ссылки на стандарты ИСО заменены ссылками на соответствующие государственные стандарты;
- б) чертежи выполнены в соответствии с требованиями ГСС;
- в) дополнительно введено приложение 1, в котором чертежи выполнены в соответствии с оригиналом ИСО 3407.

1. НАЗНАЧЕНИЕ И ОБЛАСТЬ ПРИМЕНЕНИЯ

Настоящий стандарт определяет требования к кассетам с магнитной лентой шириной 3,81 мм (0,15 дюйма), которые применяются в системах обработки информации, использующих 7-битный кодированный набор символов по ГОСТ 27463 и, при необходимости, его расширение по ГОСТ 27466. Кассета представляет собой конструкцию компланарного типа с двумя катушками, снаряжен-

Издание официальное

★

© Издательство стандартов, 1992

Настоящий стандарт не может быть полностью или частично воспроизведен, тиражирован и распространен без разрешения Госстандарта СССР

С. 2 ГОСТ 34.402—91

ными магнитной лентой шириной 3,81 мм (0,15 дюйма) для записи цифровой информации плотностью 32 бит/мм (800 бит/дюйм) способом фазового кодирования. Намагничивание ленты осуществляется в продольном направлении. Требования стандарта являются обязательными.

Примечания:

1. Значения, приведенные в настоящем стандарте, в СИ и/или Британской системе измерения, могут быть округлены и поэтому идентичны друг другу. Можно использовать любую систему, но следует избегать одновременно двух систем и выполнения перевода из одной системы в другую.

2. В настоящем стандарте номинальная плотность записи — 32 бит/мм (800 бит/дюйм).

2. ССЫЛКИ

ГОСТ 27463 (ИСО 646) «Системы обработки информации. 7-битные кодированные наборы символов».

ГОСТ 27466 (ИСО 2022) «Системы обработки информации. Наборы символов в 7- и 8-битных кодах. Методы расширения кодов».

3. ТЕРМИНЫ И ОПРЕДЕЛЕНИЯ

3.1. Магнитная лента — лента, которая принимает и сохраняет магнитные сигналы, предназначенные для ввода, вывода и хранения информации в вычислительных машинах и связанном с ними оборудовании.

3.2. Кассета с эталонной лентой — кассета с лентой, выбранная в соответствии с требованиями стандарта для калибровки.

3.3. Кассета с вторичной эталонной лентой — кассета с лентой, характеристика которой известна и установлена относительно кассеты с эталонной лентой, предназначенная для обычной калибровки.

3.4. Эталонное поле — минимальное поле для определенной плотности записи (п. 5.2), воздействующее на эталонную ленту и создающее выходной сигнал, равный 95 % максимального выходного сигнала.

3.5. Испытательный ток записи — ток записи, составляющий от 145 до 155 % тока, требуемого для создания эталонного поля.

3.6. Кассета с эталонной лентой амплитуды сигнала — эталонная лента в кассете, выбранная в качестве стандарта для амплитуды сигнала.

Примечание. Главная стандартная эталонная лента (эталон амплитуды для вычислительных машин) на основе эталонной ленты в кассетах и эталонных головок была разработана в результате деятельности национальных организаций по стандартизации и национальных лабораторий, координируемых Национальным бюро стандартов (НБС) [(U. S National Bureau of Standards — NBS)] США.

Кассеты с вторичной эталонной лентой можно приобрести в НБС (Gaithersburg, Maryland, USA) и в Физико-техническом объединении (Physikalisch-Technische Bundesanstalt — PTB, Braunschweig, Germany).

Кассеты, утвержденные НБС, приобретают непосредственно в НБС под номером SRM 1600. Кассеты, утвержденные PTB, приобретают через Европейскую ассоциацию изготовителей вычислительных машин (ЕСМА), (European Computer Manufacturers Association — ЕСМА, 114, rue du Rhone, CH-1204 Geneva, Switzerland).

Калиброванные устройства НБС и PTB эквивалентны

3.7. Стандартная эталонная амплитуда — средняя амплитуда сигнала от пика до пика, воспроизведенная от кассеты с эталонной лентой амплитуды сигнала при плотности 63 перехода потока/мм (1600 переходов потока/дюйм) с использованием испытательного тока записи (п. 3.5). Амплитуда сигнала должна быть усреднена не менее чем по 4000 переходам потока.

3.8. Средняя амплитуда сигнала — средняя величина выходного сигнала от пика до пика, измеренная не менее чем по 4000 переходам потока.

3.9. Контакт — рабочее состояние, при котором магнитная поверхность ленты находится в физическом контакте с магнитной головкой.

3.10. Дорожка — продольная область на ленте, вдоль которой может быть записана серия магнитных сигналов.

3.11. Информационная продольная плотность записи — количество битовых переходов потока на единицу длины дорожки.

3.12. Положение переходов потока — точка, которая представляет максимальную плотность потока свободного пространства, перпендикулярного к поверхности ленты.

3.13. Ракорд — прозрачные участки ленты, не имеющие магнитного слоя и прикрепленные к обоим концам магнитной ленты.

3.14. Стирающее поле — однонаправленное поле достаточной силы для стирания сигналов с ленты.

3.15. Копирэффект — любые нежелательные сигналы, индуцированные в одном слое ленты полем преднамеренно записанного сигнала в прилегающем слое (слоях).

3.16. Кассета эталонная юстировочная — кассета, содержащая ленту, на которой была записана непрерывная информация, причем оптимальная юстировка зазора головки воспроизведения должна отличаться не более чем на $\pm 3'$ от вертикального положения на опорной плоскости кассеты. В настоящее время эти кассеты применяются с длиной волны записи 7,5 и 4,75 мкм (265 и 187 мкдюймов) и на более длинных волнах.

3.17. Типовое поле — характеристика минимального поля любой ленты, которое при приложении к испытуемой ленте создает выходной сигнал, равный 95 % максимального выходного сигнала при определенной испытательной плотности записи.

3.18. Поверхностное сопротивление — сопротивление поверхности квадрата любого размера, измеренное между электродами, помещенными на противоположных сторонах квадрата. Единица измерения Ом.

3.19. Отбракованный участок — это участок на ленте, ширина которого равна ширине любой дорожки, а длина не должна превышать 10 мм (0,4 дюйма), на котором при двух последовательных испытаниях выявляются выпадения или ложные сигналы.

4. КЛИМАТИЧЕСКИЕ УСЛОВИЯ И ТРАНСПОРТИРОВАНИЕ

4.1. Условия испытания

Испытания и измерения на кассете для проверки требований настоящего стандарта следует проводить при:

- температуре $(23 \pm 2) ^\circ\text{C}$ [$(73 \pm 5) ^\circ\text{F}$];
- относительной влажности 40—60 %;
- выдержке перед испытанием не менее 24 ч.

4.2. Условия эксплуатации

Кассеты, используемые для обмена данными, следует применять при:

- температуре $10\text{--}45 ^\circ\text{C}$ [$(50\text{--}113 ^\circ\text{F})$];
- относительной влажности 20—80 %;
- температуре влажного термометра менее чем $26 ^\circ\text{C}$.

Температура должна быть измерена в воздухе, непосредственно окружающем кассету. Следует избегать резкой смены температур. На кассете и внутри ее не должно быть осажженной влаги.

4.3. Транспортирование и условия хранения

Во время транспортирования и хранения рекомендуется, чтобы кассеты с записью содержались при:

- температуре $4\text{--}50 ^\circ\text{C}$ ($40\text{--}122 ^\circ\text{F}$);
- относительной влажности 20—80 %.

Примечание. У кассет, которые подвергались воздействию температур, превышающих диапазон температур хранения, может наблюдаться ухудшение характеристик. Такие кассеты предварительно следует выдерживать не менее 24 ч в условиях эксплуатации.

Ответственность за соблюдение мер предосторожности во время транспортирования лежит на отправителе. Во время транспортирования катушки с лентой должны быть закреплены, чтобы избежать разматывания ленты. Для транспортирования следует использовать жесткий контейнер, не содержащий пыли или других посторонних частиц. Транспортировочная упаковка должна быть чистой внутри и иметь конструкцию, исключающую попадание пы-

ли и воды. Рекомендуется, чтобы между кассетой и наружной поверхностью транспортировочного контейнера был зазор не менее чем 80 мм (3,15 дюйма) так, чтобы риск повреждения из-за внешних магнитных полей был незначительным.

5. ПАРАМЕТРЫ ЛЕНТЫ

Лента должна состоять из материала-основы (например ориентированного полиэтилентерефталата или его эквивалента), покрытого с одной стороны прочным, но гибким слоем ферромагнитного материала, диспергированного в подходящем связующем веществе. Магнитная лента должна быть сплошной и без склеек.

Лента или детали кассеты должны быть выполнены из материалов, которые при зажигании от пламени спички не горят в спокойной атмосфере двуокиси углерода.

5.1. Механические характеристики

5.1.1. Ширина и допуск ленты и ракорда должны быть $3,81_{-0,003}^{+0,002}$ мм ($0,15_{-0,002}^{+0,001}$ дюйма).

5.1.2. Длина ленты без склеек должна быть 86^{+4} м (282^{+13} футов).

Длина ракорда должна быть такой, чтобы расстояние от поверхности кассеты до начала магнитной ленты составляло (500 ± 50) мм [$(19,68 \pm 2,0)$ дюйма], если ракорд извлечен из кассеты через отверстие, ближайшее к пустой катушке.

5.1.3. Толщина ленты и ракорда

5.1.3.1. Толщина ленты

Общая толщина ленты (включая покрытие) должна быть от 15 до 19 мкм (от 600 до 750 мкдюймов) при толщине покрытия (5 ± 1) мкм [(200 ± 40) мкдюймов].

5.1.3.2. Толщина ракорда

Толщина ракорда должна быть от 28 до 38 мкм (от 1100 до 1500 мкдюймов).

5.1.4. Маркеры

5.1.4.1. Магнитная лента должна иметь маркер-начала-ленты (МНЛ) и маркер-конца-ленты (МКЛ).

5.1.4.2. Маркеры представляют собой круглые отверстия диаметром $(0,60 \pm 0,05)$ мм [$(0,237 \pm 0,0020)$ дюйма].

5.1.4.3. Расстояние центров маркеров от физического начала и конца магнитной ленты (для МНЛ и МКЛ соответственно) должно быть (450 ± 30) мм [$(17,7 \pm 1,2)$ дюйма]. Расстояние между осевой линией ленты и центральной линией маркера должно быть не менее 0,1 мм (0,0039 дюйма).

5.1.5. Светопрозрачность

5.1.5.1. Светопрозрачность ленты

Лента и склеивающая лента должны иметь светопрозрачность менее 1%, измеренную в соответствии с требованиями приложения Б.

5.1.5.2. *Светопроницаемость ракорда*

Ракорд должен иметь светопроницаемость не менее 75 %, измеренную в соответствии с требованиями приложения Б.

5.1.6. *Характеристики упругости и эластичности*

5.1.6.1. Лента должна обладать такими характеристиками эластичности, при которых во время приложения к ней усилия 0,5 Н (0,112 фунта силы) в течение 3 мин при любом сочетании температуры и влажности воздуха (см. п. 4.1) ее удлинение должно быть от 0,08 до 0,50 %.

5.1.6.2. Характеристики упругости и эластичности ленты должны быть такими, при которых приложенное к ней усилие 3 Н (0,67 фунта силы) в течение 3 мин при температуре и влажности воздуха по п. 4.1, должно вызывать (постоянное) относительное удлинение менее 1 %, измеренное с незначительным натяжением после последующего 3-минутного периода.

5.1.6.3. Характеристики эластичности ленты должны быть такими, чтобы ее относительное удлинение под нагрузкой, определяемое как усилие, требуемое для удлинения образца на 3 %, должно быть не менее 4,5 Н (1,01 фунта силы).

Методика. Используют разрывную машину с постоянной скоростью расхождения зажимов, которая может измерять нагрузку с точностью ± 2 %. Закрепляют образец ленты длиной не менее 180 мм (7 дюймов) в двух зажимах с исходным расстоянием между ними, равным 100 мм (4 дюйма). Растягивают образец со скоростью 50 мм (2 дюйма)/мин, пока удлинение достигнет не менее 10 %. Усилие, требуемое для удлинения образца на 3 %, является относительным удлинением при нагрузке.

5.1.6.4. Характеристика эластичности ракорда должна быть такой, чтобы при его растяжении с усилием 1,0 Н (0,225 фунта силы) в течение 3 мин при температуре и влажности воздуха по п. 4.1, его удлинение должно быть от 0,08 до 0,50 %.

5.1.7. *Стабильность магнитной ленты*

Радиус кривизны продольного края ленты должен быть минимальным, если:

размотать ленту длиной 1 м (39 дюймов) и положить на плоскую поверхность так, чтобы лента приняла свою естественную кривизну. Минимальный радиус дуги окружности должен быть 33 м (108 футов), что соответствует отклонению в 3,8 мм (0,150 дюйма) от хорды длиной 1 м (39 дюймов).

5.1.8. *Соединение ленты и ракорда*

5.1.8.1. *Размеры*

При использовании склеивающей ленты участок склейки не должен превышать 18 мм (в обе стороны) от места склеивания ракорда и ленты и не выходить за их края. Не допускается нахлестка ракорда и ленты, зазор между ними не должен превышать

0,5 мм (0,02 дюйма). Толщина склеивающей ленты не должна превышать 50 мкм (0,002 дюйма).

5.1.8.2. Совмещение ленты и ракорда

Поперечное несоответствие магнитной ленты и ракорда в месте склейки не должно превышать 50 мкм (0,002 мкдюйма).

5.1.8.3. Прочность

После воздействия статического усилия 2 Н (0,45 фунта силы) в продольном направлении в течение 24 ч (п. 4.1) соединение должно соответствовать требованиям п. 5.1.8.1.

5.1.9. Прочность на растяжение

Лента должна быть пригодна для использования в аппаратуре, где к ленте прикладывается постоянное максимальное усилие 2 Н (0,45 фунта силы) в соответствии с требованиями п. 7.8.

5.1.10. Слипание магнитной ленты (межслойная адгезия)

Слипание ленты должно быть достаточно низким, чтобы соответствовать требованиям испытания, приведенного в приложении А.

5.2. Испытания магнитных свойств

Магнитные свойства ленты определяют испытаниями, требования к которым приведены ниже.

5.2.1. Плотность записи при испытаниях

Ленту следует проверять при номинальной плотности записи 63 перехода потока/мм (1600 переходов потока/дюйм).

5.2.2. Типовое поле

Типовое поле испытываемой ленты должно быть равно эталонному полю $\pm 20\%$.

5.2.3. Средняя амплитуда сигнала

Если лента была записана испытательным током записи, а затем воспроизведена на системе, которая была откалибрована при помощи кассеты с эталонной лентой амплитуды сигнала, записанной в тех же условиях, то средняя амплитуда сигнала испытываемой ленты должна быть равна стандартной эталонной амплитуде с отклонением от плюс 25 до минус 10 %. При выполнении этого испытания выходной сигнал должен быть измерен на одном и том же относительном проходе для обеих лент, т. е. при воспроизведении во время записи или при воспроизведении на первом-проходе-после-записи.

5.2.4. Качество стирания

Если лента была записана испытательным током записи, а затем прошла сквозь продольное постоянное стирающее поле напряженностью 79500 А/м (1000 Э), то средняя амплитуда оставшегося нежелательного сигнала не должна превышать 3 % стандартной эталонной амплитуды. Стирающее поле должно быть достаточно однородным, например поле внутри соленоида. Это измерение следует проводить с использованием фильтра с полосой пропускания не менее трех первых гармоник.

5.2.5. Испытание ленты на выпадение и ложные сигналы

Эти испытания следует проводить в условиях «контакта» и на всей используемой площади записи, которая в длину должна быть более 350 мм (13,8 дюйма) перед МНЛ и на 350 мм (13,8 дюйма) после МКЛ, а по ширине должна быть более ширины дорожки (см. п. 8.2).

При выполнении этих испытаний выходной сигнал должен быть измерен на одном и том же относительном проходе для обеих кассет с эталонной лентой амплитуды сигнала и испытываемой ленты, т. е. при воспроизведении во время-записи или при воспроизведении на первом проходе после записи.

5.2.5.1. Выпадение сигналов

Если лента записана испытательным током записи, то любой сигнал воспроизведения при измерении от основания до пика, представляющий менее 50 % половины стандартной эталонной амплитуды, считается выпадением.

5.2.5.2. Ложные сигналы

Если лента записана постоянным током записи, эквивалентным испытательному току записи, то любой сигнал воспроизведения, измеренный от основания до пика и превышающий 10 % половины стандартной эталонной амплитуды, считается ложным.

5.2.6. Отбракованный участок

Допустимое количество отбракованных участков при обмене информацией устанавливается по согласованию между обменивающимися сторонами.

5.2.7. Копирэффekt

Соответствующая информация должна быть записана на испытываемую ленту с использованием испытательного тока записи.

Измеренный в конце этого периода сигнал, вызванный копирэффектом, не должен превышать 2 % стандартной эталонной амплитуды. Так как затухание сигнала, вызванного копирэффектом на участке ленты после смотки его с катушки, происходит чрезвычайно быстро, то время от момента смотки ленты с катушки до прохода ее по испытательной головке воспроизведения не должно превышать 500 мс.

5.3. Электрическое сопротивление поверхности

Электрическое сопротивление поверхности ленты не должно превышать 10^9 Ом на квадрат поверхности.

6. КАССЕТА

6.1. Опознавание сторон кассеты

6.1.1. Кассеты имеют две разные противоположные стороны, обозначаемые *A* и *B* соответственно дорожкам 1 и 2 (черт. 1).

6.1.2. На задней стороне имеются два отверстия, минимальная площадь, глубина и сечение которых указаны на черт. 1. Запись на дорожку возможна при закрывании наружной поверхности соответствующего отверстия. Если для закрывания используют другое приспособление, а не «пробку», то оно должно быть приданным кассете.

6.1.3. На задней поверхности имеется паз, немного смещенный от осевой линии (черт. 1).

Этот паз дает возможность различать стороны *A* и *B* визуально и механически.

6.2. Механические характеристики

Механические характеристики, которые определяют копланарный тип кассеты с магнитной лентой и позволяют проводить физическую взаимозаменяемость кассет на любом записывающем устройстве различного производства для обмена информацией, указаны на черт. 1—6.

6.3. Основные характеристики

Ниже приведены следующие основные характеристики

6.3.1. Тракт и направляющие ленты

Размеры приведены на черт. 2 и 3.

6.3.2. Опорные плоскости кассеты

Кассета удерживается устройством записи-воспроизведения только на участках, отмеченных на черт. 5 штрихами.

6.3.3. Отверстия на задней плоскости

Расположение и размеры отверстий на задней плоскости кассеты приведены на черт. 1. Размеры узла разрешения записи, если его используют, должны соответствовать размерам отверстия как показано на черт. 1, и должны быть такими, чтобы узел можно было легко установить и снять и чтобы он оставался на месте во время пользования кассетой. Узел разрешения записи не должен выступать за пределы задней плоскости и не должен утопать более чем на 1 мм (0,039 дюйма). Узел разрешения записи должен закрывать заштрихованную область, как показано на черт. 1.

6.3.4. Площадь окна

Максимальную площадь окна следует определять размерами, приведенными на черт. 6. Максимально допустимое увеличение толщины кассеты (необходимое, например для нанесения меток, показывающих количество ленты, находящейся на катушках) указывается для каждой опорной плоскости.

6.3.5. Усилие вытягивания

Минимальное значение статического усилия, необходимого для вытягивания ракорда из катушки, должно быть 10 Н (2,25 фунта силы) в течение 10 мин.

6.3.6. Намотка ленты

Лента должна наматываться на катушки магнитным слоем наружу таким образом, чтобы при записи на дорожку 1 лента

разматывалась против часовой стрелки (если смотреть на сторону А).

6.3.7. Тормозящий момент полной катушки

Максимальный тормозящий момент полной катушки в кассете должен быть $2 \cdot 10^{-3}$ Н·м (0,28 унции силы×дюйм).

6.3.8. Тормозящий момент на обеих катушках

Максимальный тормозящий момент на обеих катушках, измеренный в самой кассете, при почти полной катушке должен быть $2,7 \cdot 10^{-3}$ Н·м (0,38 унции силы×дюйм). Максимальный крутящий момент [при тормозящем моменте $0,8 \cdot 10^{-3}$ Н·м (0,11 унции силы×дюйм), приложенном к почти пустой катушке], который требуется приложить к почти полной катушке, не должен превышать $5,5 \cdot 10^{-3}$ Н·м (0,78 унции силы×дюйм).

6.3.9. Прижимная подушечка

Кассета должна быть снабжена прижимной подушечкой для прижима магнитной ленты к головке «запись/воспроизведение». Удельное давление подушечки на головку должно быть от 0,005 до 0,015 Н/мм² (от 11,6 до 34,8 унции силы/дюйм²), когда минимальное расстояние между головкой и базовой линией находится в пределах 3,1—3,8 мм (0,122—0,150 дюйма). Это давление следует измерять на симметрично установленной цилиндрической поверхности, имеющей радиус от 10 мм (0,39 дюйма) до бесконечности (см. черт. 2).

При указанных выше условиях и приложении к почти пустой катушке тормозящего момента $0,8 \cdot 10^{-3}$ Н·м (0,11 унции силы×дюйм) для того, чтобы лента начала двигаться, требуемый максимальный крутящий момент, приложенный к почти полной катушке, не должен превышать $16 \cdot 10^{-3}$ Н·м (2,25 унции силы×дюйм). Крутящий момент не должен превышать $12,5 \cdot 10^{-3}$ Н·м (1,78 унции силы×дюйм) для того, чтобы продолжалось движение ленты. Относительно осевой линии кассеты прижимная подушечка должна быть расположена по обе ее стороны в направлении движения ленты минимум на 2,5 мм (0,098 дюйма) и максимум на 4 мм (0,157 дюйма). Требуемое давление обеспечивает до 2,5 мм (0,098 дюйма). Прижимную подушечку следует устанавливать симметрично, и расстояние от нее до опорных плоскостей кассеты, окружающих установочные отверстия, не должно превышать 3,5 мм (0,138 дюйма). Указанные размеры следует выдерживать и в реальных условиях эксплуатации. Запрещается использовать в конструкции кассеты магнитные материалы вблизи расположения головки «запись/воспроизведение». Не допускается использовать защитные экраны. Прижимную подушечку и ее держатель следует изготавливать из немагнитного материала.

6.3.10. Направляющие ленты

Лента должна касаться кассеты в точках (указанных стрелками U и L) по обе стороны выступов головки (черт. 3). В этих мес-

тах необходимо иметь направляющие. Между внешними направляющими (*P* и *S*) конструкция должна быть закрытой для того, чтобы защитить кассету от попадания пыли. Направляющие, обозначенные буквой *L*, должны быть перпендикулярны к нижней опорной плоскости (п. 6.3.2). Направляющие, обозначенные буквой *U*, должны быть перпендикулярны к верхней опорной плоскости.

6.3.11. Допуски на поперечное положение ленты

6.3.11.1. Допуски на поперечное положение ленты без ее натяжения

Крайнее положение ленты в районе головки при отсутствии натяжения ленты определяют ограничителями, имеющимися в кассете. Расстояние между опорными плоскостями кассеты, окружающими установочные отверстия, и упомянутыми ограничителями *d* должно быть от 3,5 до 3,7 мм (0,138 до 0,146 дюйма).

6.3.11.2. Допуски на поперечное положение ленты при ее натяжении

Если на ленту не воздействуют или не касаются ее какие-либо внешние узлы (направляющие, головки, ролики), то во время намотки и перемотки кромки ленты должны отстоять на расстоянии $(4,1 \pm 0,2)$ мм [$(0,161 \pm 0,008)$ дюйма] от опорной плоскости, окружающей установочные отверстия (см. черт. 4 и 5). Если используют дорожку 1, то наружная поверхность стороны *B* кассеты является базовой плоскостью. И наоборот, если используют дорожку 2, то наружная поверхность стороны *A* кассеты является базовой плоскостью.

6.3.12. Диаметр сердечника катушки

Диаметр сердечника катушки рекомендуется: $(21,7 \pm 0,5)$ мм [$(0,855 \pm 0,019)$ дюйма].

6.4. Маркировка кассеты

6.4.1. Область кассеты, отведенная для маркировки

Максимальные размеры области маркировки должны соответствовать размерам, указанным на черт. 6. Максимально допустимое уменьшение толщины стенки кассеты в области маркировки указывают для каждой опорной плоскости

6.4.2. Маркировка для обмена

Для маркировки содержимого кассеты следует использовать удобные этикетки. Не допускается использовать карандаш или другой стирающийся материал. Местоположение и размеры используемых этикеток должны быть такими, чтобы они не выступали за пределы предусмотренного углубления области кассеты, отведенной для маркировки.

6.4.3. Опознавание

Этикетка должна обеспечивать опознавание пользователя, изготовителя, стороны кассеты, а также обмен информацией.

Этикетка должна показывать:

- а) назначение кассеты для обмена информацией (разд. 1);
- б) использование дорожки 2 (п. 8.4);
- в) использование 7- или 8-битового кода (п. 8.7);
- г) способ записи.

6.5. Магнитные свойства корпуса кассеты
Магнитные свойства корпуса кассеты не должны мешать объемному стиранию ленты внешним устройством.

7. ЗАПИСЬ

7.1. Способ записи

Способом записи должно быть фазовое кодирование, которое проводят следующим способом:

7.1.1. Участки ленты перед первой зоной записи, в межзонных промежутках и после последней зоны записи должны быть стерты магнитным полем одинаковой полярности.

Полярность стирающего поля должна быть такой, чтобы начальный участок дорожки записи был ориентирован на северный магнитный полюс.

Операция стирания составляет часть режима записи.

7.1.2. Бит 0 определяют как переход потока к полярности, противоположной полярности межзонного промежутка при воспроизведении в прямом направлении.

7.1.3. Бит 1 определяют как переход потока к полярности межзонного промежутка при воспроизведении в прямом направлении.

7.1.4. При необходимости, должны быть записаны дополнительные переходы потока в номинальных средних точках между битовыми переходами потока (пп. 7.1.2 и 7.1.3) с целью установки нужной полярности для последующих битов. Эти переходы потока следует именовать фазовыми переходами потока.

7.2. Оборудование

Оборудование и магнитная лента, используемые для обмена информацией, должны соответствовать требованиям пп. 7.3—7.8.

Все измерения сигналов проводят в цепи воспроизведения в точке, в которой амплитуда пропорциональна скорости изменения потока в головке воспроизведения.

7.3. Плотность записи

7.3.1. Номинальная плотность записи 32 бит/мм (800 бит/дюйм) (разд. 1).

7.3.2. Среднее значение длины битовой ячейки по большому числу измерений — это расстояние между переходами магнитного потока битов, которые были записаны непрерывно при номинальной плотности 32 перехода потока/мм (800 переходов потока/дюйм), измеренное на участке ленты длиной не менее 3,81 м (12,5 фута).

Среднее значение длины битовой ячейки по большому числу измерений должно быть $\pm 4\%$ номинального значения длины битовой ячейки в 31,75 мкм (1250 мкдюймов).

7.3.3. Среднее значение длины битовой ячейки по малому числу измерений, относящееся к конкретному значению длины битовой ячейки, — это среднее расстояние между четырьмя предшествующими битами.

Среднее значение длины битовой ячейки по малому числу измерений должно быть $\pm 5\%$ среднего значения длины битовой ячейки по большому числу измерений.

Среднее значение длины битовой ячейки по малому числу измерений не должно изменяться со скоростью более чем 2% на бит.

7.4. Интервал между переходами магнитного потока

7.4.1. Интервал между последовательными переходами магнитного потока информационного бита не должен отличаться более чем на 10% от предшествующего межбитового интервала.

7.4.2. Интервал между фазовым переходом магнитного потока и предшествующим переходом магнитного потока информационного бита должен быть от 45 до 55% предшествующего межбитового интервала.

7.5. Амплитуда сигнала

7.5.1. Средняя амплитуда сигнала от пика до пика для кассеты с лентой, предназначенной для обмена с плотностью записи 63 перехода потоков/мм (1600 переходов потока/дюйм), не должна отличаться от стандартной эталонной амплитуды более чем на плюс 50 или минус 35%. Усреднение сигнала следует проводить по не менее чем 4000 переходам потока, которые для кассеты, предназначенной для обмена информацией, могут быть разделены на зоны.

7.5.1.2. Средняя амплитуда сигнала от пика до пика при плотности записи 32 перехода потока/мм (800 переходов потока/дюйм) номинально должна быть меньше удвоенной стандартной эталонной амплитуды.

7.5.1.3. Усреднение должно быть выполнено при первом проходе воспроизведения после обмена.

7.5.2. Минимальная амплитуда сигнала

Кассеты с лентой, предназначенные для обмена, не должны содержать соседние переходы потока, амплитуда сигнала которых от основания до пика составляет менее 35% половины значения стандартной эталонной амплитуды. Этот контроль должен быть выполнен во время воспроизведения-при-записи или при воспроизведении-на-первом-проходе-после-записи.

7.6. Количество увеличенных промежутков

Количество промежутков, увеличенных из-за команд стирания (п. 8.11.4), определяется по соглашению сторон, обменивающихся

информацией, но рекомендуется, чтобы оно не превышало 2 или 1 % общего количества записанных зон, причем берется большее число.

7.7. Погрешность при юстировке

При юстировке на максимальный выходной сигнал азимутальные углы для эталонной юстировочной кассеты и информации, предназначенной для обмена, не должны отличаться более чем на $\pm 15^\circ$.

7.8. Крутящий момент для намотки ленты

Крутящий момент приемной катушки должен быть не менее $3 \cdot 10^{-3}$ Н·м (0,43 унции силы × дюйм).

Максимальное значение непрерывного натяжения ленты на приемной кассете должно быть постоянным или уменьшаться при увеличении диаметра катушки и не должно превышать 0,5 Н (0,113 унции силы). Эти значения относятся к намотке, перемотке, записи и воспроизведению.

7.9. Остатки предыдущих записей

На участках ленты, где возможно смещение наружных краев дорожек (п. 8.2.2), могут быть остатки предыдущих записей.

8. ФОРМАТ

8.1. Количество дорожек

На ленте должно быть две дорожки.

8.2. Размеры дорожки

8.2.1. Ширина дорожки

Номинальная ширина дорожки должна быть 1,45 мм (0,057 дюйма).

8.2.2. Расстояние между осевой линией ленты и краями дорожек

Расстояние между осевой линией ленты и наружными краями дорожек должно быть от 1,830 до 1,905 мм (от 0,072 до 0,075 дюйма). Расстояние между осевой линией и внутренними краями дорожек должно быть от 0,37 до 0,51 мм (от 0,015 до 0,020 дюйма).

8.3. Обозначение дорожек

8.3.1. Если сторона А кассеты находится вверху, то обозначение дорожек проводят следующим образом:

если лента движется слева направо и ее магнитная поверхность обращена к наблюдателю, а ракорд стороны А находится справа, то нижняя дорожка считается дорожкой 1, а верхняя — дорожкой 2 (см. черт. 1).

8.3.2. Запись начинается с дорожки 1. По окончании дорожки кассету можно перевернуть и запись может быть продолжена на дорожке 2.

8.4. Использование дорожек

Дорожку 1 используют для обмена данными. Об использовании дорожки 2 должно быть указано на этикетке. Если дорожку 2 не используют таким же образом, как дорожку 1, то для воспроизве-

дения дорожки 2 требуется договоренность между отправителем и получателем кассеты.

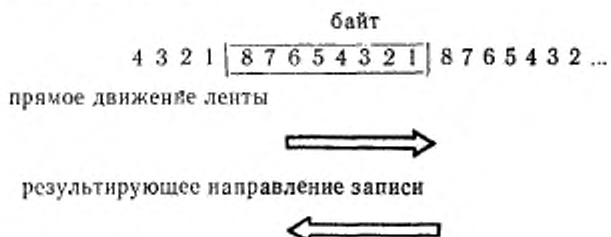
8.5. Расположение символов на дорожках

Каждый символ занимает 1 байт, то есть 8 битов по дорожке, пронумерованных от 1 до 8 в порядке записи.

8.6. Последовательность записи

Младший значащий бит записывается первым. Информация, предназначенная для обмена, записывается последовательно, бит за битом и символ за символом.

Позиции битов:



8.7. Код

Символы представляются при помощи 7-битового кодированного набора символов по ГОСТ 27463 и, при необходимости, с помощью его расширений по ГОСТ 27466.

8.7.1. Запись 7-битовых кодированных символов

Каждый 7-битовый кодированный символ записывается с 1-й по 7-ю битовые позиции байта; в 8-й битовой позиции записывается 0. Ниже приведена структура этой среды:

| | | | | | | | | |
|---------------------------|---|-------|-------|-------|-------|-------|-------|-------|
| Биты 7-битовой комбинации | 0 | b_7 | b_6 | b_5 | b_4 | b_3 | b_2 | b_1 |
| Битовая позиция в байте | 8 | 7 | 6 | 5 | 4 | 3 | 2 | 1 |

8.7.2. Запись 8-битовых кодированных символов

Каждый 8-битовый кодированный символ записывается с 1-й по 7-ю битовые позиции байта. Ниже приведена структура этой среды:

| | | | | | | | | |
|---------------------------|-------|-------|-------|-------|-------|-------|-------|-------|
| Биты 8-битовой комбинации | b_8 | b_7 | b_6 | b_5 | b_4 | b_3 | b_2 | b_1 |
| Битовая позиция в байте | 8 | 7 | 6 | 5 | 4 | 3 | 2 | 1 |

8.8. Последовательность символов

Последовательность символов от начала до конца зоны должна соответствовать последовательности записанной строки слева направо.

8.9. Информационные зоны

Информационная зона должна состоять из начальной серии, данных и конечной серии. Информационная часть зоны, включающая код циклического контроля (CRC) (п. 8.13), должна содержать минимум 32 и максимум 2064 бита.

8.10. Управляющая зона

Управляющая зона (известная как маркер ленты) должна состоять из начальной серии, 2 байтов, из 8 нулевых битов каждый, и конечной серии.

8.11. Промежутки

8.11.1. Целостность промежутка

Промежутки должны стираться магнитным полем постоянного тока. Непосредственно перед и после каждой зоны должен быть участок длиной не менее 2,5 мм (0,10 дюйма), в котором, исключая остаточные краевые сигналы, не должно быть разрыва намагниченности, способного вызвать сигнал воспроизведения с амплитудой более 10 % половины стандартной эталонной амплитуды.

В оставшейся части промежутка должно быть не более 7 переходов магнитного потока.

8.11.2. Межзонные промежутки

Межзонный промежуток, определяемый как расстояние между двумя соседними зонами данных, должен иметь минимальную длину 17,8 мм (0,70 дюйма), номинальную длину 20,3 мм (0,80 дюйма) и максимальную длину 250 мм (9,84 дюйма). Любой промежуток свыше 400 мм (15,5 дюйма) должен рассматриваться как конец данных на этой дорожке.

8.11.3. Начальный промежуток

Промежуток между МНЛ и первой зоной данных должен быть не менее 33 мм (1,30 дюйма) и не более 250 мм (9,84 дюйма).

8.11.4. Увеличенный промежуток

Промежуток считается увеличенным, если его длина от 50 до 250 мм (от 1,97 до 9,84 дюйма).

8.11.5. Последний промежуток

Промежуток, следующий за последней зоной, должен иметь минимальную длину 17,8 мм (0,70 дюйма). Не менее 17,8 мм (0,70 дюйма) этого промежутка должно находиться внутри проверяемой площади записи (п. 5.2.5).

8.12. Начальная и конечная серии

8.12.1. Начальная серия

Непосредственно перед данными в каждой зоне должна быть записана начальная серия 10101010. При воспроизведении в пря-

мом направлении первый переход потока должен быть переходом нуль.

8.12.2. Конечная серия

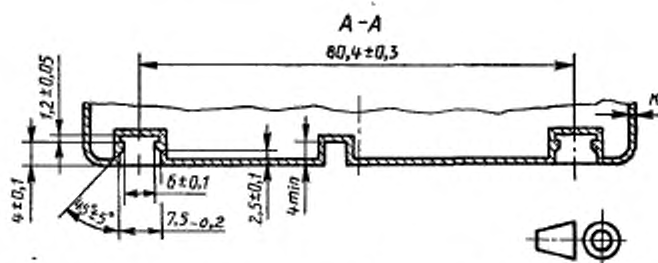
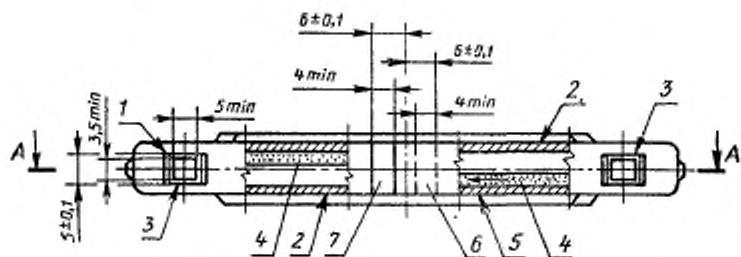
Непосредственно после данных в каждой зоне должна быть записана конечная серия 10101010. При воспроизведении в прямом направлении первый переход потока должен быть переходом нуль.

8.13. Код циклического контроля (CRC)

Последние два символа в информационной части зоны должны представлять циклический контроль (CRC). Этот 16-битовый CRC должен быть записан в каждой зоне после данных и непосредственно перед конечной серией. Полином для представления CRC выглядит следующим образом

$$X^{16} + X^{15} + X^2 + 1.$$

Стороны, дорожки, отверстия и асимметричный паз
Размеры, мм

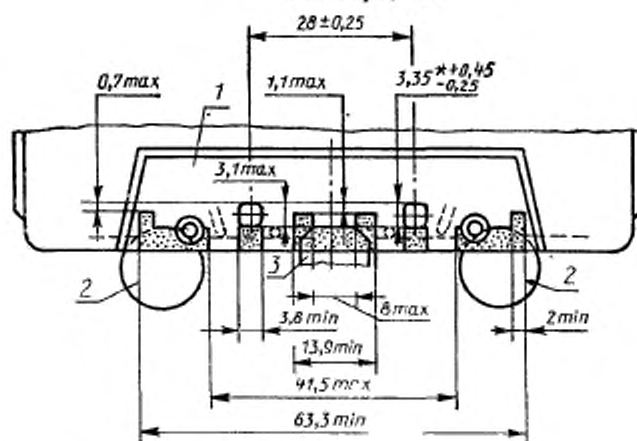


1 — отверстие закрытое (для разрешения записи); 2 — сторона А (В); 3 — отверстие запрета записи на дорожку 1 (2); 4 — дорожка 1 (2); 5 — направление движения ленты при записи на дорожку 1; 6 — область, не допустимая для впазов; 7 — асимметричный паз

Черт. 1

Примечание. Размер К определяет изготовитель.

Положение головок
Размеры, мм



* Размер до головки.

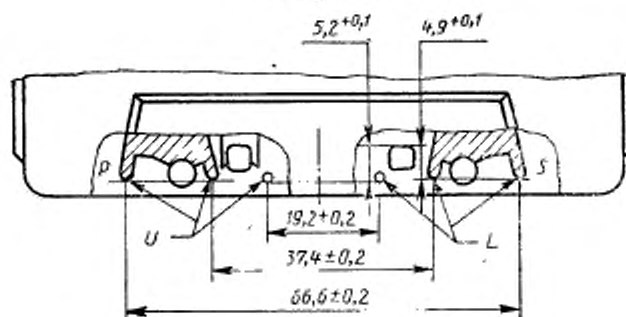
1 — лазер; 2 — прижимной ролик; 3 — головка записи/воспроизведения

Черт. 2

Примечание. Оттеночные участки определяют отверстия на всю высоту щели кассеты, не закрытые неподвижными элементами, за исключением участков, занятых магнитной лентой и прижимной подушкой.

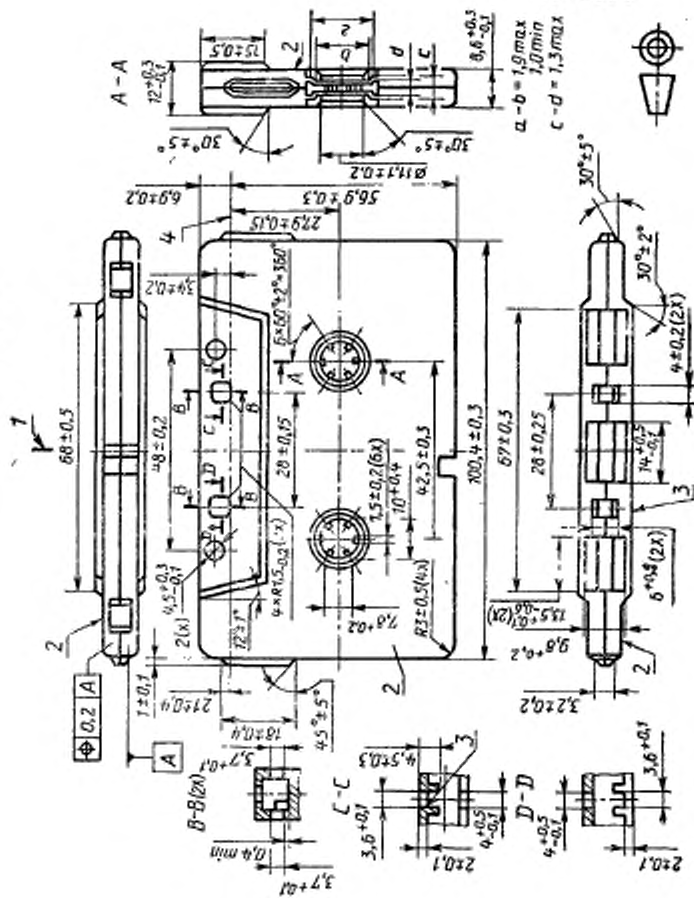
Направляющие ленты в кассете

Размеры, мм



Черт. 3

Размеры кассеты
Размеры, мм



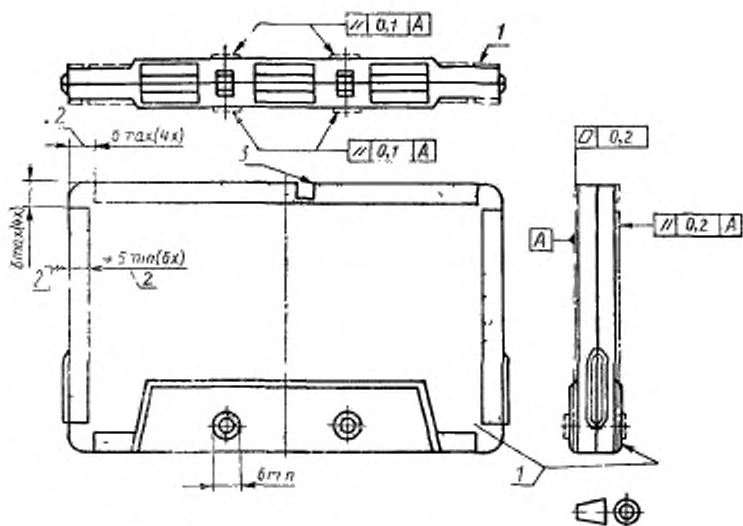
1 — симметричная относительно осевой линии (без обозначения плоскости);
2 — условное отверстие;
3 — перемычка между линиями

$a-b = 1,9 \text{ max}$
 $1,0 \text{ min}$
 $c-d = 1,3 \text{ max}$

Черт. 4

Опорные плоскости кассеты

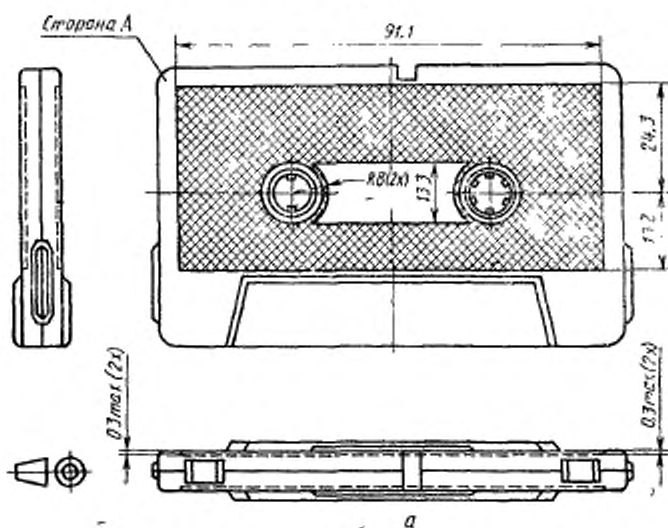
Размеры, мм



1 — сторона A, 2 — обе стороны, 3 — зона, не используемая вокруг паза

Черт 5

Максимальные размеры этикетки и ома
Размеры, мм



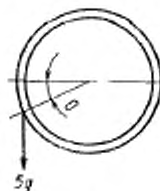
Черт 6

СЛИПАНИЕ МАГНИТНОЙ ЛЕНТЫ

Методика испытаний ленты на слипание.

Наматывают отрезок испытуемой ленты длиной 1 м (39 футов) на стеклянную трубку диаметром 36 мм (1,4 дюйма) натяжением 3 Н (0,67 фунта силы) и закрепляют конец ленты. Помещают ее на 24 ч в следующие условия: температура воздуха $(45 \pm 3)^\circ\text{C}$ ($(113 \pm 6)^\circ\text{F}$) и относительная влажность 80%. Затем лента должна оставаться еще 24 ч в испытательных условиях в соответствии с требованиями разд. 4. После этого лента должна разматываться с помощью грузика весом 5 г, закрепленного на конце ленты как показано на черт. 7. Угол θ при этом должен быть менее 45° .

Проверка
на слипание слоев



Черт. 7

ИЗМЕРЕНИЕ СВЕТОПРОНИЦАЕМОСТИ

Б.1. Введение

В ил. Б.2 и Б.3 приведен общий принцип работы измерительного прибора и метод, первоначально предназначенные для испытания светопрозрачности перфоленты, но подходящие также для магнитной ленты. Прибор и метод испытания были выбраны потому, что они моделируют наиболее критичные факторы типичных фотосчитывающих ленточных устройств.

Для настоящего международного стандарта «светопрозрачность» определяют по соглашению, как отношение показаний, полученных на измерительном приборе со вставленным образцом ленты, к показаниям прибора без образца ленты. Значение светопрозрачности выражается в виде процентного отношения этих двух показаний. Основными элементами измерительного прибора являются:

источник излучения (света);

оптическая система;
измерительная маска;
фотоэлемент;
измерительное оборудование.

Б.2. Описание измерительного прибора

Б.2.1. Источник излучения (света)

В качестве источника света следует использовать лампу с вольфрамовой нитью, которая должна работать при пониженном напряжении.

Цветовая температура должна быть равна (2000 ± 200) К, рекомендуется, чтобы результирующая освещенность на поверхности образца ленты была приблизительно 5000 лк.

Б.2.2. Оптическая система

Излучение должно быть перпендикулярно к образцу ленты и иметь, в основном, равномерную интенсивность. Необходимое расстояние между лампой и образцом ленты должно быть 150 мм (5,9 дюйма).

На черт. 8 приведена рекомендуемая форма промежуточной маски, которой надежно защищена зона маски от попадания рассеянного излучения.

Б.2.3. Конфигурация измерительной маски

Измерительная маска должна иметь цельную конструкцию, как показано на черт. 9. Необходима тщательная матово-черная обработка поверхности, способная поглощать инфракрасное излучение.

При проведении измерений необходимо особое внимание обратить на то, чтобы образец испытуемой ленты равномерно прилегал к внутренней поверхности маски.

Б.2.4. Фотоэлемент

Необходимо использовать плоский кремниевый фотоэлемент. Размеры активной площади фотоэлемента должны превышать диаметр отверстия маски. Он должен быть укреплен параллельно и в непосредственной близости к наружной поверхности маски.

Б.2.5. Измерительное оборудование

Измерительное оборудование следует подключать прямо к фотоэлементу для измерения выходного тока. Для того, чтобы измерительное оборудование работало во всем диапазоне измерений (100%), а цепь должен быть включен шунтирующий потенциометр или проведена точная регулировка напряжения источника питания лампы.

Сопротивление нагрузки фотоэлемента должно быть как можно меньше и не должно превышать 500 Ом.

Измерительный прибор, в качестве которого может быть взят гальванометр с подвижной катушкой с пределом шкалы на 50 мкА, должен обеспечивать измерение максимальных и минимальных значений с точностью $\pm 1\%$.

Б.3. Методика испытаний

Б.3.1. Для проведения испытаний берут отрезок ленты не менее 250 мм (10 дюймов).

Настраивают измерительное оборудование на полную шкалу отклонения (100%).

Вставляют образец и записывают 45 измерений в различных точках вдоль образца.

Извлекают образец ленты и вновь проверяют полное отклонение шкалы (100%). Если его показания не находятся в диапазоне от 99 до 101%, то снова настраивают измерительное оборудование на 100% и выполняют вновь 45 измерений.

Б.3.2. Если желательно получить максимальное статистическое значение светопропускаемости T , то его можно рассчитать по формуле

$$T = \bar{X} + K \times \sigma,$$

где \bar{X} — среднее значение l наблюдений;
 σ — точная оценка стандартного отклонения партии;
 K — константа, определяемая выбранной методикой проверки;
 l — число наблюдений образца, определенное выбранной методикой проверки.

Определенное таким образом значение T используют при выборочном контроле партий лент. Качество партии оценивается процентом брака. Прием осуществляют партиями.

Методика основывается на одноразовой выборке (с известной величиной σ) и обеспечивает:

приемлемый уровень качества (AQL), при котором брак составляет 0,5 %;
 допустимый процент брака в партии (LTPD), равный 1,62 %.

Выбранная методика обработки измерений имеет объем выборки, соответствующий индексу 0, и определяет следующие значения

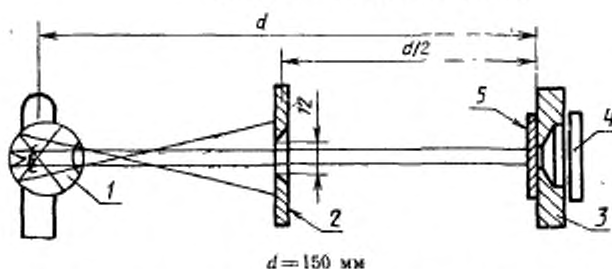
$$K=2,33 \text{ и } n^*=45.$$

Если $T \leq T_{\max}$, то партию принимают, если $T > T_{\max}$, то партию бракуют, T_{\max} равно максимально допустимому значению светопропускаемости (50 %).

Б.4. Руководство по конструированию

Б.4.1. Опыт показывает, что проекционная лампа является наиболее подходящим источником излучения. При выборе лампы необходимо следить за тем, чтобы стеклянный баллон лампы не имел оптических неоднородностей. Если в оптической системе используют зеркала или линзы, то они должны быть установлены так, чтобы изображение нити накаливания лампы не попадало в зону маски и фотозлемента. Лампа должна получать питание от стабилизированного регулируемого источника напряжения.

Измерительное устройство (схема)

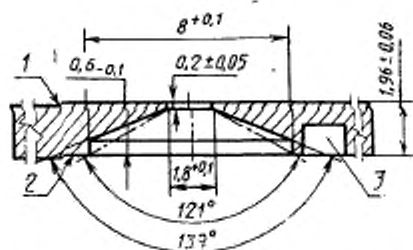


1 — проекционная лампа; 2 — промежуточная маска; 3 — измерительная маска; 4 — фотозлемент; 5 — дельта

Черт. 8

Измерительная маска

Размеры, мм



1 — внутренняя поверхность; 2 — наружная поверхность; 3 — паз для соединительных проводов к фотоэлементу (если они нужны)

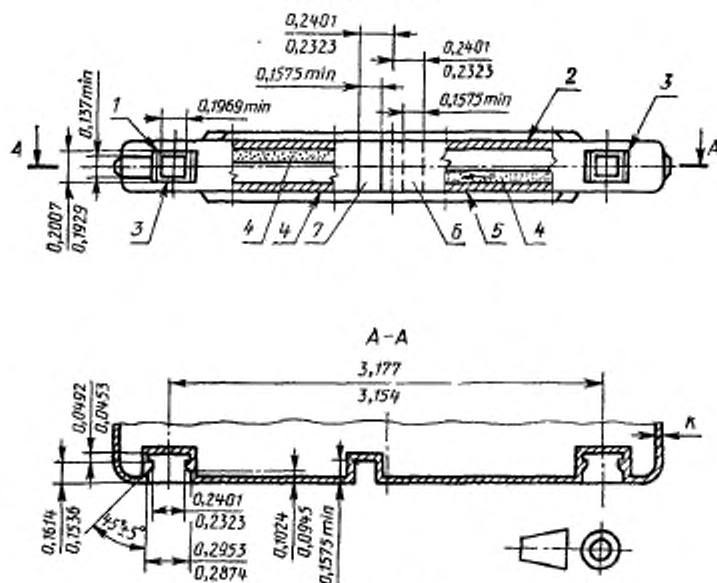
Черт. 9

Примечание. Размер измерительной маски определяет потребитель.

ЧЕРТЕЖИ КАССЕТЫ С ЛЕНТОЙ, ВЫПОЛНЕННЫЕ В СООТВЕТСТВИИ С
НСО 3407

Стороны, дорожки, отверстия и асимметричный паз

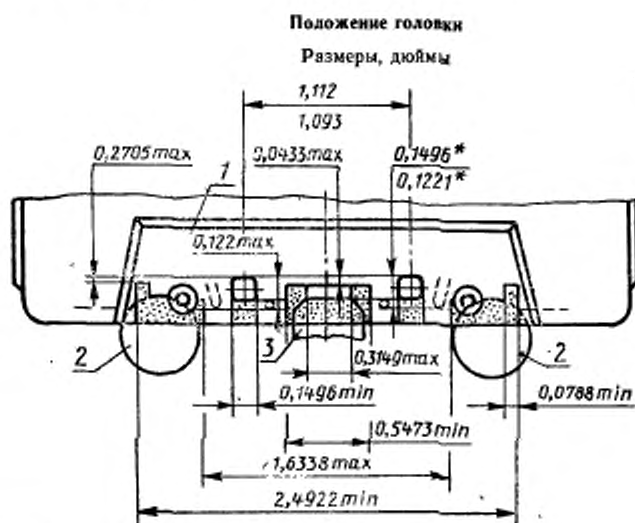
Размеры, дюймы



1 — отверстие закрытое (для разрешения записи); 2 — сторона A(B); 3 — отверстие за-
крытое записи на дорожку 1(2); 4 — дорожка 1(2); 5 — направление движения ленты при
записи на дорожку 1; 6 — область, не допустимая для паза; 7 — асимметричный паз

Черт. 10

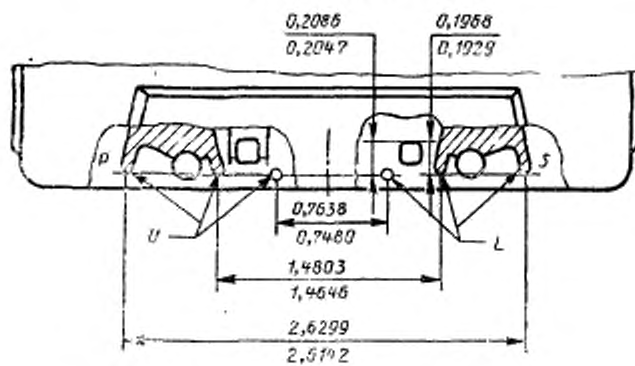
Примечание. Размер K определяется изготовителем.



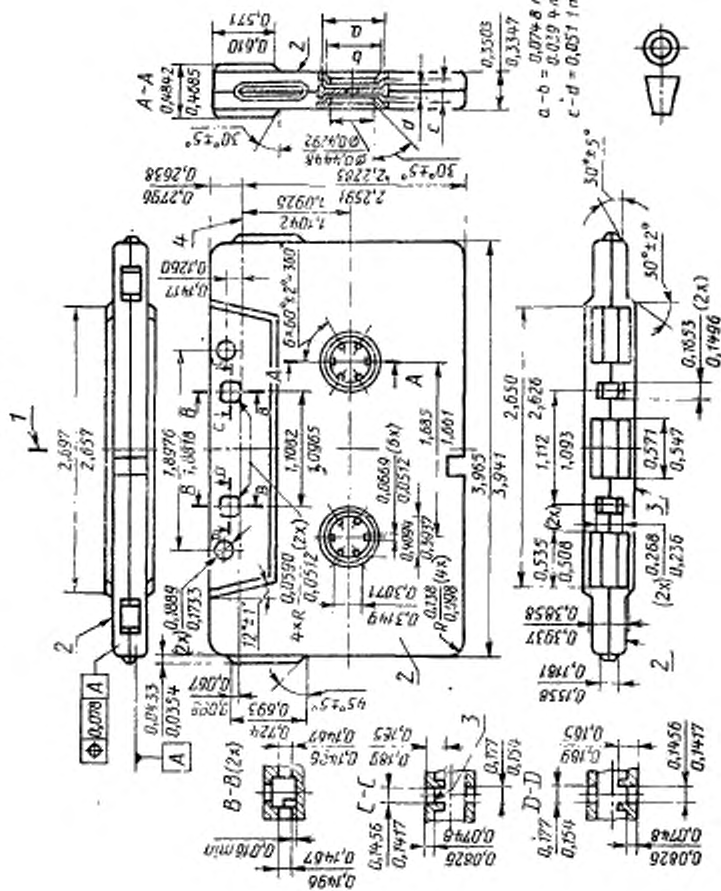
Черт. 11

Примечание. Оттеночные участки определяют отверстия на всю высоту щели кассеты, не закрытые неподвижными элементами, за исключением участков, занятых магнитной лентой и прижимной подушечкой.

Направляющие ленты в кассете
Размеры, дюймы



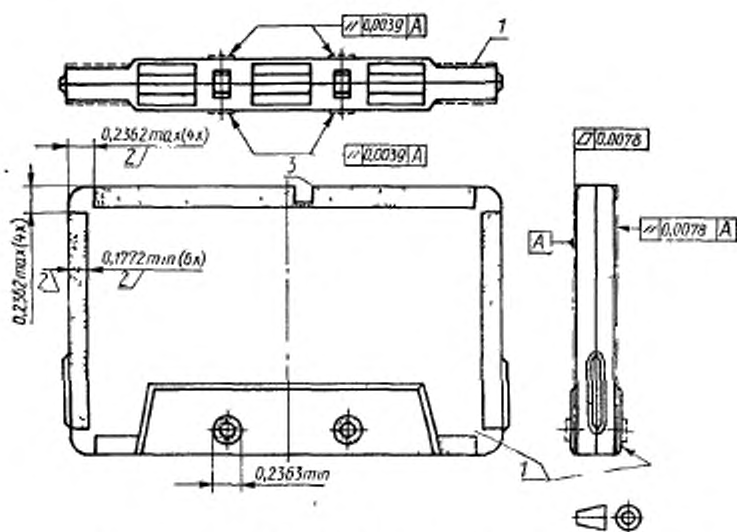
Черт. 12

Размеры кассеты
Размеры, дюймы

1 — симметричная ок-
контральная ось
поверхности осевой
линии (без на-
клонения кону-
сов); 2 — сторо-
на А; 3 — уста-
новочное отвер-
стие; 4 — первая
шаг базовая ли-
ния

Черт. 13

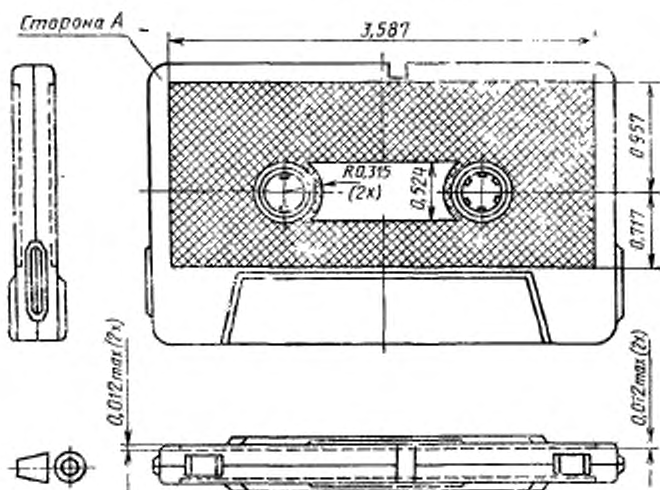
Опорные плоскости кассеты
Размеры, дюймы



1 — сторона A, 2 — обе стороны; 3 — зона, не используемая вокруг паза

Черт 14

Максимальные размеры этикетки и окна
Размеры, дюймы



Черт. 15

ИНФОРМАЦИОННЫЕ ДАННЫЕ

1. ПОДГОТОВЛЕН И ВНЕСЕН Министерством радиопромышленности СССР
2. УТВЕРЖДЕН И ВВЕДЕН В ДЕЙСТВИЕ Постановлением Комитета стандартизации и метрологии СССР от 29.12.91 № 2395
Настоящий стандарт подготовлен методом прямого применения международного стандарта ИСО 3407—83 «Обработка информации. Обмен информацией на кассетах с магнитной лентой шириной 3,81 мм (0,150 дюйм) с плотностью записи перехода потока (1600 переходов потока пп/дюйм) (4 символа/мм (100 символов/дюйм)) фазокодированным способом» и полностью ему соответствует
3. Срок проверки — 1997 г., периодичность проверки — 5 лет
4. ССЫЛОЧНЫЕ НОРМАТИВНО-ТЕХНИЧЕСКИЕ ДОКУМЕНТЫ

| Обозначение отечественного НТД, на который дана ссылка | Обозначение соответствующего международного стандарта | Номер пункта, раздела |
|--|---|-----------------------|
| ГОСТ 27463—87 | ИСО 646 | Разд. 1, разд. 2, 8.7 |
| ГОСТ 27466—87 | ИСО 2022 | Разд. 1, разд. 2, 8.7 |

СОДЕРЖАНИЕ

| | |
|--|----|
| 1. Назначение и область применения | 1 |
| 2. Ссылка | 2 |
| 3. Термины и определения | 3 |
| 4. Климатические условия и транспортирование | 4 |
| 5. Параметры ленты | 5 |
| 6. Кассета | 8 |
| 7. Запись | 12 |
| 8. Формат | 14 |
| Приложение А. Слипание магнитной ленты | 23 |
| Приложение Б. Измерение светопрозрачности | 23 |
| Приложение I. | 27 |
| Информационные данные | 33 |

Редактор *В. П. Огурцов*
Технический редактор *В. Н. Малькова*
Корректор *И. Л. Асауленко*

Сдано в наб. 07.02.92. Подл. в печ. 01.03.92. Усл. п. л. 2,25. Усл. кр.-отт. 2,25. Уч.-изд. л. 2,03.
Тираж 480 экз.

Ордена «Знак Почета» Издательство стандартов, 123567, Москва, ГСП,
Новопресненский пер., 3.
Калужская типография стандартов, ул. Московская, 256. Зак. 452