

Электронный обмен данными в управлении,  
торговле и на транспорте (ЭДИФАКТ)

### СИНТАКСИЧЕСКИЕ ПРАВИЛА

EDI for administration, commerce and transport (EDIFACT).  
Syntax rules

ГОСТ  
6.20.1—90

(ИСО 9735—88)

ОКСТУ 0006

Дата введения 01.01.92

Настоящий стандарт устанавливает синтаксические правила построения сообщений, используемых в обмене информацией между партнерами.

Стандарт распространяется на различные сферы народного хозяйства, в том числе применяется в управлении, внешней торговле и на транспорте.

Стандарт обязателен для предприятий, организаций и учреждений, осуществляющих обмен данными в открытых системах.

Термины, используемые в настоящем стандарте, приведены в приложении 1.

## 1. УРОВНИ СИНТАКСИСА

1.1. В настоящем стандарте устанавливаются синтаксические уровни А и В, функции которых идентичны, за исключением используемых наборов знаков. По мере возникновения потребностей в дополнительных синтаксических функциях могут быть определены другие уровни.

Уровень А использует набор знаков, указанный в п. 2.2.1.

Уровень В использует набор знаков, указанный в п. 2.2.2.

1.2. Служебный сегмент UNA (согласованный набор ограничителей, см. приложение 2) устанавливает набор знаков (разделители и другие служебные знаки), которые используются при обмене. Если набор используемых служебных знаков отличается от наборов знаков уровней А и В, то эти знаки должны быть установлены партнерами по обмену на многосторонней или двусторонней основе и определены в сегменте UNA.

## 2. НАБОРЫ ЗНАКОВ

2.1. В передаваемой информации должны применяться установленные в настоящем разделе наборы знаков.

2.2. Для представления знаков в указанных ниже наборах должны использоваться 7-битные коды ГОСТ 27463 (ИСО 646) или соответствующие 8-битные коды ИСО 6937-2 и ГОСТ 19768 (ИСО 8859).

2.2.1. Набор знаков синтаксического уровня А содержит следующие знаки:

прописные буквы верхнего регистра латинского алфавита	— A—Z
цифры	— 0—9
пробел	
точка	— .
запятая	— ,
дефис или знак минуса	— —
левая скобка (открыть скобку)	— (
правая скобка (закрыть скобку)	— )
наклонная черта	— /
знак равенства	— =

Издание официальное

Перепечатка воспрещена

		Знаки, предназначенные для использования в качестве:
апостроф	— '	указателя конца сегмента
знак плюс	— +	указателя начала сегмента и разделителя элементов данных
двоеточие	— :	разделителя компонентных элементов данных в составном элементе данных
вопросительный знак	— ?	знака отмены

Примечание. Вопросительный знак, непосредственно предшествующий одному из следующих знаков: апостроф ('), плюс (+), вопросительный знак (?) — восстанавливает их обычное значение. Например,  $10? + 10 = 20$  означает  $10 + 10 = 20$ . Вопросительный знак в собственном значении обозначается — ??.

Следующие знаки являются частью набора знаков уровня А, однако они не должны использоваться в передаче сообщений по телексной связи.

восклицательный знак	— !
кавычки	— *
знак процента	— %
амперсанд (знак, обозначающий союз «и»)	— &
звездочка	— *
точка с запятой	— ;
знак меньше, чем	— <
знак больше, чем	— >

2.2.2. Набор знаков синтаксического уровня В содержит следующие знаки:

прописные буквы верхнего регистра латинского алфавита	— A—Z
строчные буквы нижнего регистра латинского алфавита	— a—z
цифры	— 0—9
пробел	
точка	— .
запятая	— ,
дефис или знак минуса	— —
левая скобка (открыть скобку)	— (
правая скобка (закрыть скобку)	— )
наклонная черта	— /
апостроф	— '
знак плюс	— +
двоеточие	— :
знак равенства	— =
вопросительный знак	— ?
восклицательный знак	— !
кавычки	— *
знак процента	— %
амперсанд	— &
звездочка	— *
точка с запятой	— ;
знак меньше, чем	— <
знак больше, чем	— >

Знаки, предназначенные для использования в качестве:

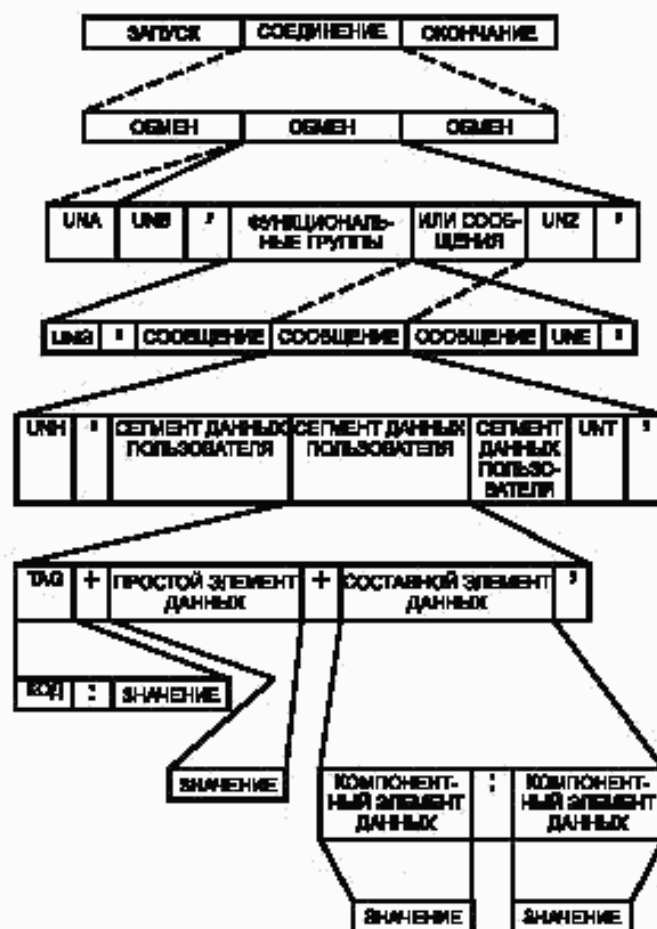
разделитель информации — IS4	указателя конца сегмента
разделитель информации — IS3	указателя начала сегмента и разделителя элементов данных
разделитель информации — IS1	разделителя компонентных элементов данных

Примечание. Данный набор знаков не предназначен для передачи сообщений по телексной связи.

### 3. СТРУКТУРА ОБМЕНА

3.1. Элементы данных пользователей содержатся только в информационных сегментах. Служебные сегменты содержат служебные элементы данных, которые формируют структуру протокола обмена. Содержание служебных сегментов приведено в приложении 2.

## Иерархическая структура обмена



3.2. Сегмент UNA и служебные сегменты UNB — UNZ включаются в обмен в установленном порядке. В рамках одного обмена допускается передача нескольких функциональных групп или сообщений. В рамках одной функциональной группы допускается передача нескольких сообщений. Сообщение состоит из сегментов. Структура сегментов и их элементов данных описана в пп. 3.6 и 3.7.

3.3. Обмен должен иметь следующую структуру:

согласованный набор ограничителей	— UNA (условный);
заголовок обмена	— UNB (обязательный);
заголовок функциональной группы	— UNG (условный);
заголовок сообщения	— UNH (обязательный);
сегменты данных пользователя	— (если требуются);
окончание сообщения	— UNT (обязательный);
окончание функциональной группы	— UNE (условный);
окончание обмена	— UNZ (обязательный).

Примечание. Кроме перечисленных служебных сегментов, при необходимости, допускается использование служебного сегмента UNS для разделения зон сообщения.

3.4. В рамках каждого обмена существует иерархическая структура, которая позволяет осуществить контроль за данными и их идентификацию. Эта структура приведена на схеме.

3.4.1. СОЕДИНЕНИЕ содержит один или несколько обменов. Технические протоколы, обслуживающие запуск, поддержание и окончание связи, а также другие операции, не являются предметом рассмотрения настоящего стандарта.

- 3.4.2. ОБМЕН включает:  
служебный сегмент UNA — согласованный набор ограничителей, который, если используется, определяет используемые в обмене синтаксические разделители и другие контрольные знаки;  
служебный сегмент UNB — заголовок обмена;  
функциональные группы, если они используются, или одно, или несколько сообщений;  
служебный сегмент UNZ — окончание обмена.
- 3.4.3. ФУНКЦИОНАЛЬНАЯ ГРУППА включает:  
служебный сегмент UNG — заголовок функциональной группы;  
одно или несколько сообщений одного и того же типа;  
служебный сегмент UNE — окончание функциональной группы.
- 3.4.4. СООБЩЕНИЕ включает:  
служебный сегмент UNH — заголовок сообщения;  
один или несколько сегментов данных пользователя;  
служебный сегмент UNT — окончание сообщения.
- 3.4.5. СЕГМЕНТ ДАННЫХ ПОЛЬЗОВАТЕЛЯ включает:  
идентификатор (метку) сегмента;  
простые элементы данных или  
составные элементы данных в зависимости от использования.
- 3.4.6. ИДЕНТИФИКАТОР (МЕТКА) СЕГМЕНТА содержит:  
код сегмента, если он указывается;  
значение(я) повторения и вложения.
- 3.4.7. ПРОСТОЙ ЭЛЕМЕНТ ДАННЫХ содержит значение одного элемента данных.
- 3.4.8. СОСТАВНОЙ ЭЛЕМЕНТ ДАННЫХ содержит значения двух или более простых взаимосвязанных элементов данных, которые называются компонентными элементами данных.
- 3.4.9. Ниже приводятся примеры, описывающие обмен в виде последовательности сегментов:
- а) функциональная группа включает только одно сообщение:  
UNA UNB UNG UNH ... Сегменты данных пользователя  
... UNT UNE UNZ
- б) передача одного сообщения без функциональной группы:  
UNA UNB UNH ... Сегменты данных пользователя  
... UNT UNZ
- в) передача одного сообщения без функциональной группы и без сегмента UNA:  
UNB UNH ... Сегменты данных пользователя ... UNT UNZ
- 3.5. Пример, описывающий структуру сообщения, последовательность сегментов и групп сегментов в сообщении в соответствии с настоящими синтаксическими правилами, приведен в приложении 3.
- 3.6. Каждый сегмент данных пользователя должен иметь следующую структуру:  
идентификатор (метку) сегмента, который является обязательным и состоит из:  
кода сегмента, являющегося обязательным,  
разделителя компонентных элементов данных, являющегося условным,  
указания повторения или вложения, являющегося условным;  
разделитель элементов данных, являющийся обязательным;  
простые или составные элементы данных;  
знак окончания сегмента, являющийся обязательным.
- 3.7. Элемент данных в рамках сегмента данных пользователя должен иметь следующую структуру:  
простой элемент данных или  
составной элемент данных, обязательный или условный в зависимости от указаний в соответствующем справочнике сегментов и включающий:  
простые взаимосвязанные (компонентные) элементы данных, разделители компонентных элементов данных, являющиеся обязательными (при ограничении, указанном в примечании).

**Примечание.** Разделитель компонентного элемента данных не должен ставиться после последнего простого элемента данных, входящего в составной элемент данных. Разделитель элемента данных не должен ставиться после последнего элемента данных в сегменте.

#### 4. УПЛОТНЕНИЕ ДАННЫХ

4.1. При обмене в элементах данных, имеющих переменную длину, незначащие символы должны опускаться. Это правило распространяется в первую очередь на нули, предшествующие цифровому значению, и конечные пробелы.

4.2. Правило не распространяется на нуль, стоящий перед десятичной запятой (точкой), и на случай значащих нулей — например в обозначении температуры, если это указано в описании данных.

4.3. При уплотнении данных в сообщениях должны соблюдаться правила, приведенные в пп. 4.3.1—4.3.5.

**Примечание.** В приведенных далее примерах «Tag» означает идентификатор (метку) начала сегмента, «DE» — элемент данных и «SE» — составной элемент данных. В примерах используются разделители уровня А.

4.3.1. Условные сегменты, не содержащие данных, исключаются, в том числе исключаются и идентификаторы начала сегмента.

4.3.2. Порядок элементов данных в сегменте должен быть задан в определенной последовательности. Если условный элемент данных опускается в начале или середине сегмента, то его позиция обозначается путем сохранения разделителя данного элемента данных.

Пример. Tag+DE+DE+++DE+DE+DE'



Два элемента данных опущены.

4.3.3. Если один или несколько условных элементов данных опущены в конце сегмента, то данный сегмент может быть сокращен с помощью указателя конца сегмента, т.е. разделители пропущенных элементов данных не должны передаваться.

Пример. Tag+DE+SE+++SE'



В примере, приведенном в п. 4.3.2, последнее два элемента данных опущены, и сегмент сокращен.

4.3.4. Простые компонентные элементы данных идентифицируются по их последовательности в составном элементе данных. Если опускается условный компонентный элемент данных, то его позиция обозначается путем сохранения знака разделения компонентных элементов данных.

Пример. Tag+DE+SE+SE+SE+SE+SE'



В последнем составном элементе данных опущены два компонентных элемента данных.

4.3.5. Если один или несколько условных компонентных элементов данных в конце составного элемента опускаются, то это отсечение указывается с помощью разделителя элементов данных, или, если эти элементы находятся в конце сегмента, с помощью указателя конца сегмента.

Пример. Tag+DE+SE+SE'



В примере, приведенном в п. 4.3.4, последний компонентный элемент данных в первом составном элементе данных опущен. Таким образом три компонентных элемента данных в последнем составном элементе данных.

В обоих случаях составные элементы данных сокращены, в первом случае это показано разделителем элементов данных, а во втором — указателем конца сегмента.

#### 5. ПОВТОРЕНИЕ СЕГМЕНТОВ

5.1. Для сообщений определенного типа должен быть использован один из двух методов указания на повторение сегментов, а именно: прямое указание на повторение или косвенное указание на повторение.

Выбор конкретного метода осуществляется при составлении сообщения. В одном и том же сообщении не допускается использовать одновременно оба метода.

5.2. Указание на повторение может быть прямым, если оно присутствует в идентификаторе (метке) сегмента в виде компонентного элемента данных, или косвенным на основе последовательности сегментов, указанной в соответствующем определении сообщения.

5.3. Сегменты уровня 0 (приложение 3) не должны повторяться и их идентификаторы не содержат указания на повторение.

5.4. Служебные сегменты (приложение 2), за исключением сегмента TXT, не должны повторяться и их идентификаторы не содержат указания на повторение.

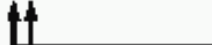
5.5. При использовании метода прямого указания на повторение в идентификаторе сегмента первый компонентный элемент данных должен быть кодом сегмента, а последний из следующих компонентных элементов данных должен указывать номер повторения сегмента в сообщении.

5.6. При использовании метода косвенного указания на повторение сегменты должны появляться в сообщении в порядке, указанном в описании типа сообщения.

## 6. ПОВТОРЕНИЕ ЭЛЕМЕНТОВ ДАННЫХ

6.1. Элементы данных (DE) не должны повторяться в сегменте большее число раз, чем это предусмотрено в справочнике сегментов. Если они повторяются меньшее число раз, то применяются правила, содержащиеся в пп. 4.3.2—4.3.5.

Пример. Tag+...+DE1+DE1+...'



Отпущены два из четырех возможных повторений элемента данных DE1.

6.2. Допускается представлять повторяющиеся элементы в виде компонентных элементов данных (CE) в составных элементах, что позволяет проводить сокращение с помощью разделителей элементов данных.

Это правило применяется также к определенным повторяющимся последовательностям элементов данных, например, в отношении последовательности CE1:CE2:CE3.

Пример. Tag+...+CE1:CE2:CE3:CE1:CE2:CE3+...'



Сокращение с помощью разделителей элементов данных после двух последовательностей

## 7. ПОСЛЕДОВАТЕЛЬНОЕ РАЗМЕЩЕНИЕ СЕГМЕНТОВ В СООБЩЕНИИ

7.1. В структуре сообщения сегмент может зависеть от другого сегмента, находящегося на более высоком иерархическом уровне и, следовательно, будет вложен в этот сегмент. Для сообщений такого типа используются методы прямого и косвенного указания о вложении. Выбор конкретного метода осуществляется при составлении сообщения. В одном и том же сообщении не допускается использовать одновременно оба метода.

7.2. Указание о вложении может быть прямым, если оно присутствует в идентификаторе (метке) сегмента в виде компонентного элемента данных, или косвенным на основе последовательности сегментов, указанной в соответствующем определении сообщения.

7.3. Служебные сегменты (приложение 2) и другие сегменты уровня 0 (приложение 3) не должны вкладываться, при этом их идентификаторы не должны содержать указания о вложении.

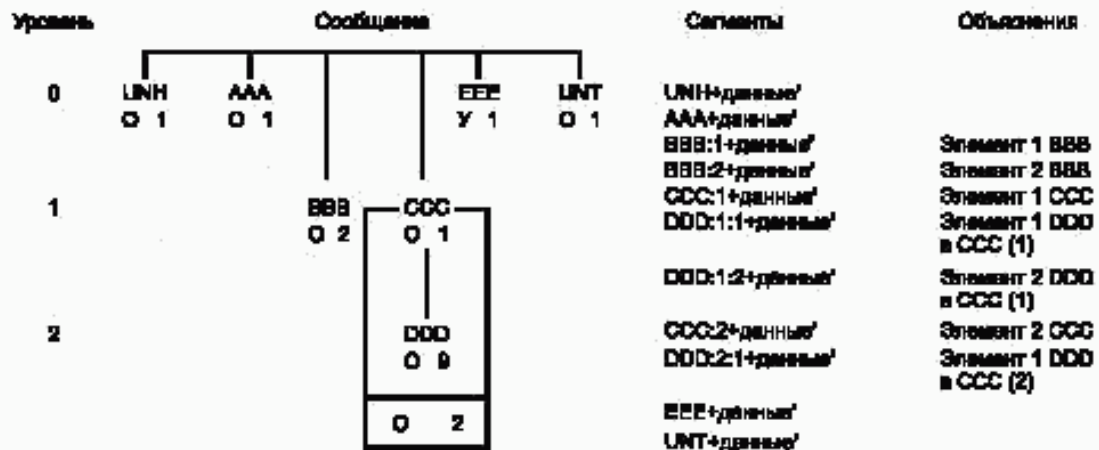
7.4. При использовании метода прямого указания о вложении в идентификаторе сегмента первый компонентный элемент данных должен быть кодом сегмента, а следующие за ним условные компонентные элементы данных должны указывать на уровень иерархии и на номер повторения сегмента в рамках сегмента более высокого уровня.

7.5. Число компонентных элементов данных, используемых для этой цели, зависит от иерархического уровня, на котором находится сегмент в схеме структуры сообщения (приложение 3). Следующий после кода сегмента компонентный элемент данных, предназначенный для первого контрольного счета, должен использоваться, если сегмент находится на первом уровне; второй компонентный элемент данных должен использоваться, если сегмент находится на втором уровне; третий — если сегмент находится на третьем уровне и т.д.

7.6. Если условный сегмент более высокого уровня не используется в конкретном случае, то при указании уровня иерархии должны присутствовать разделители компонентных элементов данных для неиспользуемых уровней, а данный сегмент должен находиться перед сегментами, включающими указание на этот уровень.

7.7. В приведенных ниже примерах сообщений используются прямое указание на повторение и вложение, а также разделители уровня А. Подробное объяснение схемы приведено в приложении 3.

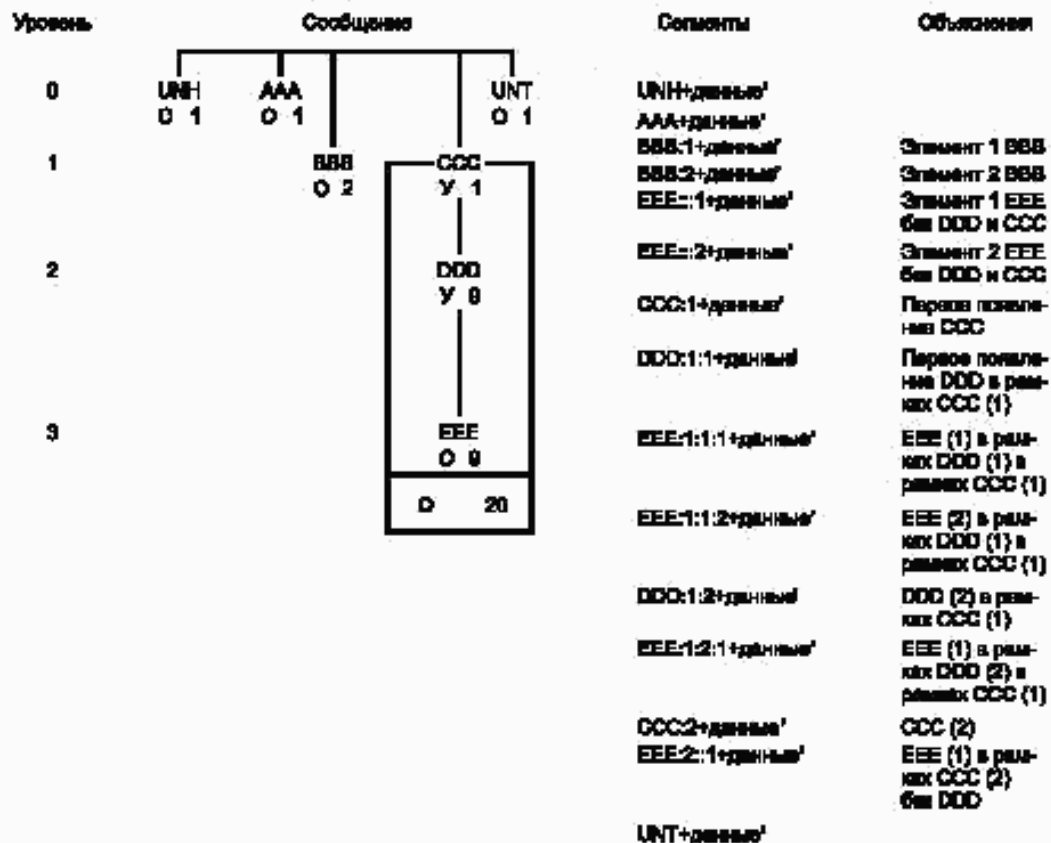
Пример 1. Сообщение с одним уровнем вложения обязательного сегмента.



В виде строки сообщение выглядит следующим образом:

UNH + данные AAA + данные BBB:1 + данные BBB:2 + данные CCC:1 + данные DDD:1:1 + данные DDD:1:2 + данные CCC:2 + данные DDD:2:1 + данные EEE + данные UNT + данные

Пример 2. Сообщение с двумя уровнями вложения условного сегмента товаров (EEE) в коробках (DDD), помещенных в контейнеры (CCC).



В виде строки сообщение выглядит следующим образом:

UNH + данные'AAA + данные'BVV:1 + данные'BVV:2 + данные'  
 EEE:::1 + данные'EEE:::2 + данные'CCC:1 + данные'DDD:1:1 + данные'  
 EEE:1:1:1 + данные'EEE:1:1:2 + данные'DDD:1:2 + данные'  
 EEE:1:2:1 + данные'CCC:2 + данные'EEE:2::1 + данные'UNT + данные'

7.8. Порядок расположения сегментов, определенный в схеме структуры сообщения (сверху вниз, слева направо), должен соблюдаться. При использовании метода косвенного указания о вложении сегментов никаких дополнительных указаний для обработки не требуется.

## 8. ПРЕДСТАВЛЕНИЕ ЗНАЧЕНИЙ ЦИФРОВЫХ ЭЛЕМЕНТОВ ДАННЫХ

8.1. Согласно ГОСТ 8,417 (ИСО 31-0) десятичный знак представляется в виде запятой «,». Разрешается также использовать «.». Оба знака входят в наборы уровней А и В, определенных в разд. 2 настоящего стандарта, и могут использоваться.

8.2. При использовании набора ограничителей сегмента UNA третий знак определяет знак, используемый в обмене в качестве десятичного знака. В этом случае исключается возможность альтернативного использования запятой или точки.

8.3. Десятичный знак не должен рассматриваться в качестве значащей позиции при расчете максимальной длины поля элемента данных.

8.4. При передаче десятичного знака до и после десятичного знака должна быть, по крайней мере, одна цифра. Для значений, выраженных целыми числами, не должен использоваться десятичный знак и десятичные нули, если не требуется указать степень точности.

**Пример**

Предпочтительное представление:	0,5 или 2 или 2,0
Разрешенное представление:	0.5 или 2 или 2.0
Запрещенное представление:	,5 или .5 или 2, или 2.

8.5. В обмене данных разделители триад не используются.

**Пример**

Разрешенное представление:	2500000
Запрещенное представление:	2,500,000 или 2.500.000 или 2 500 000

8.6. Значения цифровых элементов данных считаются положительными, включая случаи, когда в описании элемента данных подразумевается, что он имеет отрицательное значение.

8.7. Если указываемое значение является отрицательным, то перед ним следует передавать знак минус, например: -112.

8.8. При расчете максимальной длины поля элемента данных знак минус не должен учитываться при подсчете числа знаков в значении.



## ТЕРМИНЫ, ИСПОЛЬЗУЕМЫЕ В НАСТОЯЩЕМ СТАНДАРТЕ, И ИХ ПОЯСНЕНИЯ

В приложении приведена терминология, соответствующая аналогичным понятиям в стандартах ИСО, а также содержащаяся в настоящем стандарте.

Таблица 1

Термин	Пояснение
1. Набор алфавитных знаков	Набор знаков, который содержит буквы, а также может содержать управляющие и специальные знаки, но не цифры
2. Набор алфавитно-цифровых знаков	Набор знаков, который содержит буквы и цифры, а также может содержать управляющие и специальные знаки
3. Тип прикладного сообщения	Основной тип сообщения, принятый в качестве удобного для определенной области применения
4. Набор знаков	Конечная совокупность различных знаков, в отношении которой достигнуто соглашение и которая считается полной для данной цели
5. Общий номер доступа	Номер, по которому все последующие передачи относятся к одной и той же сделке или к одному и тому же деловому файлу
6. Компонентный элемент данных	Простой элемент данных, который меньше составного элемента данных и в обмене идентифицируется по его положению в рамках составного элемента данных
7. Условный	Содержащееся в справочнике сообщений или сегментов условие необязательного использования сегмента, элемента данных, составного элемента данных или компонентного элемента данных
8. Данные	Представление понятий в формализованном виде, пригодном для сообщения, толкования или обработки вручную или с помощью автоматических средств
9. Элемент данных	Единица данных, которая в определенных условиях считается неделимой. ЭДИФАКТ: Единица данных, для которой определены методы идентификации, описания и представления значения
10. Справочник элементов данных	Перечень идентифицированных, описанных и имеющих наименования элементов данных с указанием того, как должны быть представлены соответствующие значения элементов данных
11. Наименование элемента данных	Одно или несколько слов на естественном языке, определяющих содержание элемента данных
12. Разделитель элементов данных	Управляющий знак, используемый для отделения друг от друга элементов данных в сегменте
13. Идентификатор элемента данных	Уникальный код элемента данных в справочнике элементов данных
14. Значение элемента данных	Конкретное содержание идентифицированного элемента данных, которое определяется в справочнике элементов данных
15. Согласованный набор ограничителей	Последовательность знаков, указанных в начале обмена, которые в ходе обмена используются как синтаксические разделители
16. Функциональная группа	Одно или более сообщений одного или того же типа, начинающихся служебным сегментом заголовка функциональной группы и заканчивающихся служебным сегментом окончания функциональной группы
17. Заголовок функциональной группы	Служебный сегмент, начинающий и идентифицирующий функциональную группу
18. Окончание функциональной группы	Служебный сегмент, завершающий функциональную группу

Термин	Пояснение
19. Идентификатор	Знак или группа знаков, используемых для идентификации или наименования данных, а также для указания определенных свойств этих данных
20. Обмен	Передача сообщения от одного партнера к другому, при которой построенное определенным образом сочетание элементов данных передается в виде набора сегментов. Каждый обмен начинается со строки набора ограничителей, за которой непосредственно следует служебный сегмент начала обмена, и заканчивается служебным сегментом окончания обмена
21. Контрольный заголовок обмена	Служебный сегмент, начинающий и идентифицирующий обмен
22. Окончание обмена	Служебный сегмент, завершающий обмен
23. Обязательный	Содержащееся в справочнике сообщений или сегментов обязательное условие использования сегмента, простого элемента данных, составного элемента данных или компонентного элемента данных
24. Сообщение	Упорядоченный набор знаков, предназначенный для передачи информации. ЭДИФАКТ: Набор сегментов в последовательности, заданной в справочнике сообщений. Набор начинается с заголовка сообщения и заканчивается окончанием сообщения
25. Справочник сообщений	Перечень идентифицированных, имеющих наименования, описанных и заданных типов сообщений
26. Заголовок сообщения	Служебный сегмент, начинающий и идентифицирующий сообщение
27. Окончание сообщения	Служебный сегмент, заканчивающий сообщение
28. Тип сообщения	Заданная структура идентифицированного набора элементов данных, соответствующих потребностям операций определенного вида
29. Вложенный сегмент	Сегмент, прямо связанный с другим сегментом в опознаваемой и имеющей определенную структуру группе сегментов; служит для удовлетворения требований сообщения конкретного типа
30. Набор цифровых знаков	Набор знаков, который содержит цифры, а также может содержать управляющие и специальные знаки, но не буквы
31. Передача данных	Способ, позволяющий отправителю посылать данные получателю
32. Квалификатор	Элемент данных, значение которого выражается в виде кода, придающего определенное значение функции другого элемента данных или сегмента
33. Знак отмены	Знак, используемый для восстановления первоначального значения любого знака, который выполнял функции синтаксического разделителя
34. Повторяющийся сегмент	Сегмент, который может повторяться в сообщении, как это указывается в соответствующем определении типа сообщения
35. Сегмент	Заранее определенный и идентифицированный элемент данных или набор элементов данных, функционально взаимосвязанных и идентифицируемых с помощью их порядковых позиций в наборе. Сегмент начинается с метки сегмента и заканчивается знаком окончания сегмента. Сегмент может быть служебным или сегментом данных пользователя.
36. Код сегмента	Код, по которому однозначно идентифицируется каждый сегмент в соответствии со справочником сегментов
37. Метка сегмента	Составной элемент данных, содержащий в качестве первого компонента код из трех заглавных букв, по которому однозначно опознается каждый сегмент. По условию могут использоваться дополнительные компоненты для обозначения иерархического уровня сегмента в сообщении и факта повтора сегмента

Продолжение табл. 1

Термин	Пояснение
38. Справочник сегментов	Перечень идентифицируемых, имеющих наименования, описанных и заданных сегментов
39. Знак окончания сегмента	Управляющий знак, указывающий на окончание сегмента
40. Знак разделителя	Знак, используемый для синтаксического разделения данных
41. Служебный элемент данных	Элемент данных, используемый в служебных сегментах
42. Служебный сегмент	Стандартизованный сегмент, определенный в соответствии с синтаксическими правилами и необходимый для контроля за обменом данными пользователей
43. Простой элемент данных	Элемент данных, содержащий одно значение
44. Составной элемент данных	Элемент данных, содержащий два и более компонентных элементов данных
45. Разделитель компонентных элементов данных	Знак, используемый для отделения друг от друга компонентных элементов данных в составном элементе данных
46. Синтаксические правила	Правила, определяющие структуру обмена, а также функциональных групп, сообщений, сегментов, элементов данных
47. Сегмент данных пользователя	Сегмент, содержащий данные прикладных задач
48. Пропуск	Исключение из сообщения одной или нескольких единиц данных, которые определены как условные в заданном типе сообщений
49. Связь	Установленная связь для передачи данных

ПРИЛОЖЕНИЕ 2  
Обязательное

### СПРАВОЧНИК СЛУЖЕБНЫХ СЕГМЕНТОВ

В справочнике служебных сегментов используется следующая система обозначений:

справочный код — цифровой код элемента данных, указанный в стандарте ИСО 7372. Если код содержит букву S, то он относится к составному элементу данных;

наименование данных — наименование СОСТАВНОГО ЭЛЕМЕНТА ДАННЫХ заглавными буквами, наименование ЭЛЕМЕНТА ДАННЫХ заглавными буквами, наименование КОМПОНЕНТНОГО ЭЛЕМЕНТА ДАННЫХ строчными буквами;

представление значений данных:

- a — алфавитные знаки,
- n — цифровые знаки,
- an — алфавитно-цифровые знаки,
- a3 — 3 алфавитных знака постоянной длины,
- n3 — 3 цифровых знака постоянной длины,
- an3 — 3 алфавитно-цифровых знака постоянной длины,
- a...3 — до 3 алфавитных знаков,
- n...3 — до 3 цифровых знаков,
- an...3 — до 3 алфавитно-цифровых знаков
- O — обязательный элемент,
- U — условный элемент.

Следует отметить, что компонентный элемент данных в условном составном элементе данных может быть помечен как обязательный. Это означает, что если составной элемент данных используется, то этот компонентный элемент данных должен присутствовать обязательно.

## СЕКМЕНТ UNA — согласованный набор ограничителей

Функция сегмента — определение знаков, выбранных для использования в качестве разделителей и указателей в остальной части обмена.

Согласованный набор ограничителей, используемых в последующем обмене данными, должен передаваться перед каждым заголовком обмена данными.

Сегмент имеет строго фиксированную длину из 9 знаков. Первыми тремя знаками являются буквы UNA, за которыми непосредственно следуют 6 знаков, выполняющих функции в данном синтаксисе, приведенные в табл. 2.

Таблица 2

Представление	Наименование данных		Примечание
an1	O	РАЗДЕЛИТЕЛЬ КОМПОНЕНТНЫХ ЭЛЕМЕНТОВ ДАННЫХ	—
an1	O	РАЗДЕЛИТЕЛЬ ЭЛЕМЕНТОВ ДАННЫХ	—
an1	O	ДЕСЯТИЧНОЕ ПРЕДСТАВЛЕНИЕ	Запятая или точка
an1	O	ЗНАК РАЗБЛОКИРОВАНИЯ (ОТМЕНЫ)	Если не используется, то ввести знак пробела
an1	O	Зарезервировано для использования в будущем	Ввести знак пробела
an1	O	ЗНАК ОКОНЧАНИЯ СЕКМЕНТА	—

## СЕКМЕНТ UNB — заголовок обмена

Функция сегмента — запуск, идентификация и указание параметров обмена. Элементы данных, содержащиеся в сегменте, приведены в табл. 3.

Таблица 3

Справочный код	Представление	Наименование данных		Примечание
S001 0001	a4	O	ИДЕНТИФИКАТОР СИНТАКСИСА	UNOA, UNOB и т.д. Первые 3 знака обозначают код ведущей организации (UNO); a4 знак — используемый уровень синтаксиса (A) Увеличивается на 1 для каждой новой версии
		O	Идентификатор синтаксиса	
0002	n1	O	Номер версии синтаксиса	
S002 0004	an ... 35	O	ОТПРАВИТЕЛЬ ОБМЕНА	Должны применяться либо код, либо наименование в соответствии с принятым соглашением об обмене данными Должен применяться в том случае, когда отправитель задан в виде кода
		O	Идентификатор отправителя	
0007	an ... 4	У	Квалификатор кода	
0008	an ... 14	У	Обратный адрес	
S003 0010	an ... 35	O	ПОЛУЧАТЕЛЬ ОБМЕНА	Должны применяться либо код, либо наименование в соответствии с принятым соглашением об обмене данными Должен применяться в том случае, когда получатель задан в виде кода Если используется, то в виде закодированного адреса для дальнейшей передачи
		O	Идентификатор получателя	
0007	an ... 4	У	Квалификатор кода	
0014	an ... 14	У	Адрес для отправки	
S004 0017 0019	n6 n4	O	ДАТА/ВРЕМЯ ПОДГОТОВКИ	ГГММЧЧ (год, месяц, число) ЧЧММ (часы, минуты)
		O	Дата	
		O	Время	
0020	an ... 14	O	КОНТРОЛЬНЫЙ НОМЕР ОБМЕНА	Уникальный номер, присваиваемый отправителем

Продолжение табл. 3

Справочный код	Представление	Наименование данных	Примечание
S005 0022	ap ... 14	У О СПРАВОЧНЫЙ НОМЕР/ ПАРОЛЬ ПОЛУЧАТЕЛЯ Справочный номер/пароль получателя	Применяется в соответствии с соглашением об обмене данными. Справочный номер или пароль для входа в систему получателя или сети третьей стороны Используется, если указан в соглашении об обмене данными
0025	ap2	У Квалификатор справочного номера/пароля	
0026	ap ... 14	У СПРАВОЧНЫЙ НОМЕР ПРИКЛАДНОЙ СИСТЕМЫ	Может содержать идентификатор сообщения, если данный обмен содержит сообщения одного типа
0029	ai	У КОД ПРИОРИТЕТА ОБРАБОТКИ	Используется, если указан в соглашении об обмене данными
0031	ni	У ЗАПРОС О ПОДТВЕРЖДЕНИИ ПРИЕМА	В этой позиции устанавливается «1», если отправитель требует подтверждения (т. е. подтвердить, что сегменты с UNB по UNZ, используемые для осуществления этого обмена, получены и правильно опознаны); в других случаях это поле имеет нулевое значение
0032	ap ... 35	У ИДЕНТИФИКАТОР СОГЛАШЕНИЯ ПО ОБМЕНУ	Элемент содержит код или наименование соглашения по связи, в рамках которого осуществляется данный обмен. Код и наименование должны быть такими же, как указано в соглашении по обмену данными между партнерами
0035	ni	У ИНДИКАТОР ПРОВЕРКИ	Равен «1», если обмен осуществляется в целях проверки и содержит проверочные, а не реальные данные. При передаче действительных данных это поле имеет нулевое значение

**СЕГМЕНТ UNZ — окончание обмена**

Функция сегмента — заканчивает обмен и проверяет его завершенность. Элементы данных, содержащиеся в сегменте, приведены в табл. 4.

Таблица 4

Справочный код	Представление	Наименование данных	Примечание
0036	n ... 6	О КОНТРОЛЬНЫЙ СЧЕТЧИК ОБМЕНА	Содержит число сообщений в обмене или, если используется, число функциональных групп Один из этих счетчиков должен обязательно присутствовать
0020	ap ... 14	О КОНТРОЛЬНЫЙ НОМЕР ОБМЕНА	Должен быть идентичен элементу 0020 в сегменте UNB

**СЕГМЕНТ UNG — заголовок функциональной группы**

Функция сегмента — возглавляет, идентифицирует и описывает функциональную группу. Элементы данных, содержащиеся в сегменте, приведены в табл. 5.

Справочный код	Представление		Наименование данных	Примечание
0038	ap ... 6	O	ИДЕНТИФИКАТОР ФУНКЦИОНАЛЬНОЙ ГРУППЫ	Идентифицирует тип сообщения в функциональной группе
S006 0040	ap ... 35	O	ИДЕНТИФИКАТОР ПРИКЛАДНОЙ СИСТЕМЫ ОТПРАВИТЕЛЯ Идентификатор подразделения отправителя	Должен использоваться код или наименование подразделения или отдела в организации отправителя Используется, если идентификатор отправителя — код
0007	ap ... 4	У	Квалификатор кода	
S007 0044	ap ... 35	O	ИДЕНТИФИКАТОР ПРИКЛАДНОЙ СИСТЕМЫ ПОЛУЧАТЕЛЯ Идентификатор подразделения получателя	Должен использоваться код или наименование отдела в организации получателя Используется, если идентификатор получателя — код
0007	ap ... 7	У	Квалификатор кода	
S004 0017 0019	n6 n4	O	ДАТА/ВРЕМЯ ПОДГОТОВКИ Дата Время	ГГММЧЧ (год, месяц, число) ЧЧММ (часы, минуты)
0048	ap ... 14	O	СПРАВОЧНЫЙ НОМЕР ФУНКЦИОНАЛЬНОЙ ГРУППЫ	Уникальный справочный номер, присвоенный отделом или подразделением отправителя
0051	ap ... 2	O	КОД ВЕДУЩЕЙ ОРГАНИЗАЦИИ	Код для идентификации организации, осуществляющей контроль и ведение данного типа сообщений в группе
S008 0052	n ... 3	O	ВЕРСИЯ СООБЩЕНИЯ НОМЕР ВЕРСИИ СООБЩЕНИЯ	Идентифицирует номер версии сообщения в данной функциональной группе Номер выпуска в рамках текущего номера версии Код, который присваивается организацией, ответственной за разработку и сопровождение данного типа сообщения
0054 0057	n ... 3 ap ... 6	У	Номер выпуска сообщения Код, присвоенный ведущей организацией	
0058	ap ... 14	У	ПАРОЛЬ ПРИКЛАДНОЙ СИСТЕМЫ	Пароль отдела, службы или подразделения получателя (если это необходимо)

**СЕКМЕНТ UNE — окончание функциональной группы**

Функция сегмента — заканчивает и проверяет завершенность обмена. Элементы данных, содержащиеся в сегменте, приведены в табл. 6.

Таблица 6

Справочный код	Представление		Наименование данных	Примечание
0060	n ... 6	O	КОЛИЧЕСТВО СООБЩЕНИЙ	Контролируемый счетчик количества сообщений в функциональной группе
0048	ap ... 14	O	СПРАВОЧНЫЙ НОМЕР ФУНКЦИОНАЛЬНОЙ ГРУППЫ	Должен быть идентичен 0048 в UNG

**СЕКМЕНТ UNH — заголовок сообщения**

Функция сегмента — возглавляет, идентифицирует и описывает сообщение. Элементы данных, содержащиеся в сегменте, приведены в табл. 7.

Таблица 7

Справочный код	Представление	Наименование данных	Примечание
0062	ap ... 14	O СПРАВОЧНЫЙ НОМЕР СООБЩЕНИЯ	Уникальный справочный номер; присваиваемый отправителем
S009 0065	ap ... 6	O ИДЕНТИФИКАТОР СООБЩЕНИЯ Идентификатор стандартного сообщения	Код, обозначающий тип передаваемого сообщения Если используется функциональная группа, то элемент 0052 должен быть идентичен элементу 0052 в UNG Номер выпуска в рамках текущего номера версии Код организации, осуществляющей контроль и ведение данного типа сообщения
0052	ap ... 3	O Номер версий сообщения	
0054	n ... 3	Y Номер выпуска сообщения	
0051	ap ... 2	Y Код ведущей организации	
0057	ap ... 6	Y Код, присвоенный ведущей организацией	Код, который присваивается организацией, ответственной за разработку и сопровождение данного типа сообщения
0068	ap ... 35	Y ОБЩИЕ НОМЕР ДОСТУПА	В соответствии с соглашением об обмене элемент может содержать логические группы знаков в пределах общей длины
S010 0070	n ... 2	Y СОСТОЯНИЕ ПЕРЕДАЧИ O Порядковый номер сообщения	Значение: начиная с единицы увеличивается на единицу для каждой последующей передачи данных Значения: С (начало) при первой передаче данных; F (окончание) при последней передаче данных
0073	al	Y Указатель первого/последнего сообщения	

**СЕКМЕНТ UNT — окончание сообщения**

Функция сегмента — заканчивает сообщение и проверяет его завершенность. Элементы данных, содержащиеся в сегменте, приведены в табл. 8.

Таблица 8

Справочный код	Представление	Наименование данных	Примечание
0074	n ... 6	O КОЛИЧЕСТВО СЕКМЕНТОВ В СООБЩЕНИИ	Контрольный счетчик общего числа сегментов в сообщении (в том числе сегментов UNH и UNT)
0062	ap ... 14	O СПРАВОЧНЫЙ НОМЕР СООБЩЕНИЯ	Должен совпадать с 0062 в UNH

**СЕКМЕНТ TXT — сегмент текста**

Функция сегмента — представление информации в дополнение к информации, содержащейся в других сегментах служебного сообщения, если это необходимо. Элементы данных, содержащиеся в сегменте, приведены в табл. 9.

**Примечание.** Сегмент не может быть обработан автоматически. Следует включать только в случае необходимости. Как правило, этот сегмент является условным сегментом. Сегмент может быть повторен такое число раз, какое указано в спецификации сообщения, но не более пяти раз.

Таблица 9

Справочный код	Представление	Наименование данных	Примечание
0077	an3 U	КОД ТЕКСТОВОГО СЕГМЕНТА	Описывает цель и функцию сегмента и является его идентификатором, если задается в описании сообщения
0078	an ... 70 O	СВОБОДНЫЙ ТЕКСТ	Информация, которая не может обрабатываться машиной

**СЕГМЕНТ UNS — сегмент разделения зон**

Функция сегмента — разделение таких зон в сообщении, как заголовок, подробная информация и обобщения. Элементы данных, содержащиеся в сегменте, приведены в табл. 10.

**Примечание.** Сегмент используется составителями сообщений в случае, когда необходимо избежать двусмысленности. Обязательно применяется лишь в том случае, если это определено для сообщения данного типа.

Таблица 10

Справочный код	Представление	Наименование данных	Примечание
0081	a1 O	ИДЕНТИФИКАТОР ЗОНЫ СООБЩЕНИЯ	Разделяет зоны сообщения с помощью одного из следующих кодов: D или S

**ПРИЛОЖЕНИЕ 3**  
*Обязательное***ПОСЛЕДОВАТЕЛЬНОСТЬ СЕГМЕНТОВ И ГРУПП СЕГМЕНТОВ В СООБЩЕНИИ**

Сегменты, используемые в сообщении, должны появляться в последовательности (сверху вниз, слева направо), указанной в схеме структуры сообщения.

Сегменты идентифицируются с помощью своих кодов. Условия их включения в сообщение, т.е. их статус, указываются непосредственно под кодами с помощью буквы O, означающей «обязательно», или U, означающей «условно». Число появлений сегмента в каждом случае указывается сразу же после этого. Обязательный сегмент должен появиться, по крайней мере, один раз, но не больше, чем это указано. Условный сегмент может быть опущен или может появиться указанное число раз.

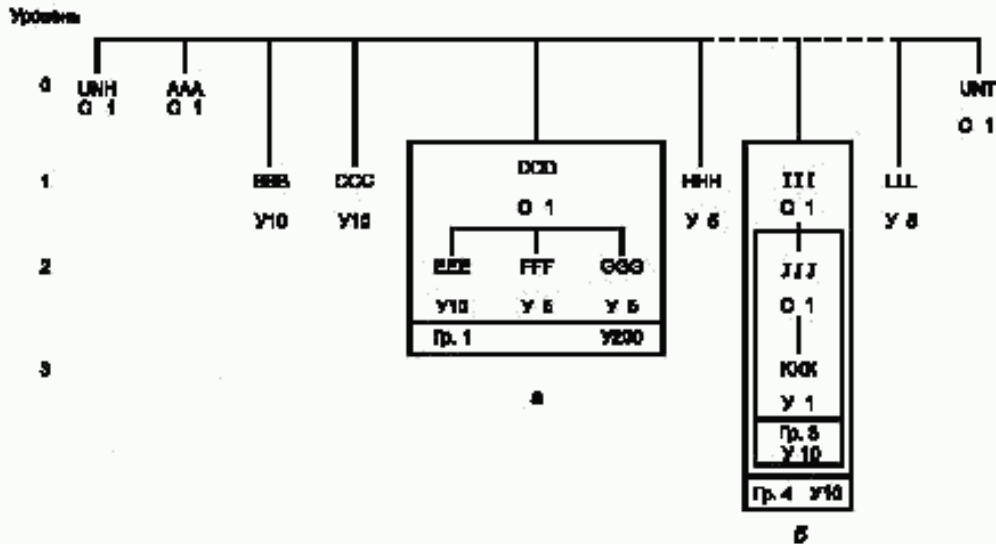
Если сегмент вкладывается в другой сегмент, то он размещается на схеме на следующем, более низком уровне. Сегменты нулевого уровня не повторяются и не содержат вложенных сегментов.

Два или несколько сегментов могут быть сгруппированы. На схеме это показывается в виде рамки. Группа сегментов, обведенные рамкой, могут быть обязательными и условными и могут появляться указанное число раз. Группа может включать одну или несколько других групп более низкого уровня (в приведенном примере группы 3 и 4).

Сообщение начинается сегментом UNH «Заголовок сообщения» и заканчивается сегментом UNT «Окончание сообщения».

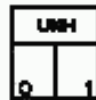
Пример. Части сообщения условного типа.





а — условная группа сегментов 1 может повторяться до 200 раз; б — условная группа сегментов 3 внутри группы 4

Сегменты могут быть также представлены следующим образом:



Порядок обработки сегментов следующий (группа 1 появляется два раза, другие группы — один раз, сегменты не повторяются):

UNH, AAA, BBB, CCC, DDD, EEE, FFF, GGG, DDD, EEE, FFF, GGG, HHH, ... , III, JJJ, KKK, ... , LLL, UNT.

ПРИЛОЖЕНИЕ 4  
Справочное

#### СПРАВОЧНЫЕ НОРМАТИВНЫЕ ДОКУМЕНТЫ

ИСО 31-0—81	«Общие принципы, касающиеся количества, единиц и условных обозначений»
ИСО 646—83	«Обработка информации. Набор семибитных кодированных знаков ИСО для обмена информацией».
ИСО 2382-1—84	«Обработка данных. Словарь. Часть 01: Основные термины».
ИСО 2382-4—87	«Обработка данных. Словарь. Раздел 04: Организация данных».
ИСО 6523—84	«Обмен данными. Структура для идентификации организаций».
ИСО 7372—86	«Электронный обмен данными в управлении, торговле и на транспорте. Справочник элементов внешнеторговых данных».
ИСО 7498—84	«Взаимодействие открытых систем. Базовая справочная модель».
ИСО 6937-2—83	«Обработка информации. Набор кодированных знаков для передачи текста».
ИСО 8859—87	«Обработка информации. Набор восьмибитных одноразрядных кодированных графических знаков».

## ИНФОРМАЦИОННЫЕ ДАННЫЕ

1. ВНЕСЕН Министерством внешних экономических связей СССР
2. ПОСТАНОВЛЕНИЕМ Государственного комитета СССР по управлению качеством продукции и стандартам от 30.11.89 № 63 введен в действие государственный стандарт СССР, в качестве которого непосредственно применен международный стандарт ИСО 9735—88 «Электронный обмен данными в управлении, торговле и на транспорте (ЭДИФАКТ). Синтаксические правила», с 01.01.92
3. ССЫЛОЧНЫЕ НОРМАТИВНО-ТЕХНИЧЕСКИЕ ДОКУМЕНТЫ

Обозначение НТД, на который дана ссылка	Номер пункта
ГОСТ 8.417—81	8.1
ГОСТ 19768—93	2.2
ГОСТ 27463—87	2.2

4. ПЕРЕИЗДАНИЕ