



ГОСУДАРСТВЕННЫЙ СТАНДАРТ
СОЮЗА ССР

ГОСУДАРСТВЕННАЯ СИСТЕМА ОБЕСПЕЧЕНИЯ ЕДИНСТВА
ИЗМЕРЕНИЙ

**ЛАМПЫ ТЕМПЕРАТУРНЫЕ
ОБРАЗЦОВЫЕ 2-го РАЗРЯДА**

МЕТОДЫ И СРЕДСТВА ПОВЕРКИ

ГОСТ 8.155-75

Издание официальное

ГОСУДАРСТВЕННЫМ КОМИТЕТ СТАНДАРТОВ
СОВЕТА МИНИСТРОВ СССР

Москва

211-95
30

РАЗРАБОТАН И ВНЕСЕН Всесоюзным научно-исследовательским институтом метрологии им. Д. И. Менделеева (ВНИИМ)

Директор Арутюнов В. О.
Руководитель темы Лапина Э. А.

ПОДГОТОВЛЕН К УТВЕРЖДЕНИЮ

Управлением приборостроения, средств автоматизации и систем управления Госстандарта СССР

Начальник Алмазов И. А.

Всесоюзным научно-исследовательским институтом метрологической службы (ВНИИМС)

Директор Сычев В. В.

УТВЕРЖДЕН И ВВЕДЕН В ДЕЙСТВИЕ Постановлением Государственного комитета стандартов Совета Министров СССР от 11 мая 1975 г. № 1217

Государственная система обеспечения
единства измерений
ЛАМПЫ ТЕМПЕРАТУРНЫЕ ОБРАЗЦОВЫЕ
2-го РАЗРЯДА

ГОСТ
8.155—75

Методы и средства поверки

State system for ensuring the uniformity
of measurements.
Standard temperature lamps 2 category.
Verification methods and means

Взамен
ГОСТ 14003—68

Постановлением Государственного комитета стандартов Совета Министров СССР от 11 мая 1975 г. № 1217 срок действия установлен

с 01.07.76

до 01.07.81

Настоящий стандарт распространяется на образцовые температурные лампы 2-го разряда, воспроизводящие яркостную и цветовую температуры в видимой и инфракрасной областях спектра от 0,47 до 2,2 мкм, и устанавливает методы и средства их первичной и периодической поверки.

1. ОПЕРАЦИИ ПОВЕРКИ

1.1. При проведении поверки образцовых температурных ламп 2-го разряда должны выполняться операции, указанные в табл. 1.

Таблица 1

Наименование операций	Пункты стандарта	Обязательность проведения операций при	
		выпуске из производства	эксплуатации и хранении
Внешний осмотр	5.1	Да	Да
Опробование электрических контактов	5.2	Да	Нет
Определение постоянства температуры рабочего участка ленты лампы	5.3	Да	Нет
Определение зависимости яркостной температуры лампы при эффективной длине волны 0,65 мкм от силы тока	5.4	Нет	Да

Издание официальное

Перепечатка воспрещена

© Издательство стандартов, 1975

Продолжение

Наименование операции	Пункты стандарта	Обязательность проведения операций при	
		выпуске из производства	эксплуатации и хранения
Определение зависимости яркостной температуры лампы при длине волны, отличной от 0,65 мкм, от силы тока	5.5	Нет	Да, по специальному требованию
Определение зависимости цветовой температуры лампы в видимой области спектра от силы тока	5.6	Нет	Да
Определение зависимости цветовой температуры лампы в инфракрасной области спектра при длине волны от 0,8 до 2,2 мкм от силы тока	5.6.16	Нет	Да, по специальному требованию с указанным значением двух длин волны

1.2. Образцовые температурные лампы 2-го разряда в зависимости от силы тока градуируют на яркостную или на цветовую температуры. Образцовые лампы, градуируемые при эффективной длине волны 0,65 мкм и предназначенные для поверки визуальных оптических пирометров и фотоэлектрических пирометров с рабочим интервалом длин волн от 0,6 до 0,7 мкм, градуируют со стеклом марки ПС-5 по ГОСТ 9411—66 толщиной 5 мм и с линзой. Требования к линзам приведены в приложении 1.

1.3. Образцовые лампы, градуируемые на яркостную температуру при длине волны 1,0 мкм и предназначенные для поверки пирометров с эффективной длиной волны, близкой к 1,0 мкм, градуируют с корректирующими стеклами по ГОСТ 9411—66, обеспечивающими постоянство яркостной температуры в интервале от 0,9 до 1,2 мкм.

1.4. Образцовые лампы, не применяемые для поверки пирометров, градуируют на яркостные температуры при различных значениях длин волн без линзы и корректирующих стекол.

2. СРЕДСТВА ПОВЕРКИ

2.1. При проведении поверки температурных ламп должны применяться следующие средства:

спектрокомпаратор типа ПСК-1 для градуировки ламп на яркостные и цветовые температуры в интервале длин волн 0,47—2,2 мкм;

образцовый оптический пирометр 1-го разряда, градуированный по рабочему эталону, для градуировки ламп на яркостную температуру при эффективной длине волны 0,65 мкм;

цветовой пирометр-компаратор типа «Веселка» для диапазона температур 1200—2800°C с визирным устройством, обеспечивающим точную установку лампы по индексу и перекрестию, со следующими техническими характеристиками:

порог чувствительности 0,2—0,3°C;

инструментальная погрешность не более 0,5% при соблюдении нормальных условий;

эффективные длины волн, близкие к 0,5 и 0,65 мкм;

потенциметрическая установка, включающая измерительный потенциометр постоянного тока класса точности не ниже 0,01 по ГОСТ 9245—68 с нормальным элементом класса точности не ниже 0,005 по ГОСТ 1954—64. Потенциметрическая установка должна обеспечивать измерение силы тока в образцовой и поверяемой лампах с погрешностью, не превышающей $\pm 0,005$ А при силе тока до 30 А, и $\pm 0,010$ А при силе тока до 70 А; в пирометрической лампочке — с погрешностью, не превышающей $\pm 0,00005$ А;

две измерительные катушки электрического сопротивления с номинальным сопротивлением 0,0010 и 0,100 Ом класса точности 0,02 по ГОСТ 6864—69;

образцовая температурная лампа 1-го разряда, градуированная на яркостную температуру от 800 до 2000°C при эффективной длине волны 0,65 мкм в зависимости от силы тока;

образцовая температурная лампа 1-го разряда, градуированная на яркостную и цветовую температуру в видимой и инфракрасной областях спектра;

образцовая температурная лампа 1-го разряда, градуированная на цветовую температуру от 1200 до 2800°C при длинах волн 0,5 и 0,65 мкм в зависимости от силы тока;

стабилизированные источники питания типа МТКС-35 или СИП-30 или аккумуляторные батареи емкостью не менее 500 А·ч напряжением не менее 12 В с реостатами, рассчитанные на силу тока до 35 А, для питания температурных ламп с максимальной силой тока 30 А;

два стабилизированных источника питания типа МТКС-35, включенных параллельно, для питания ламп с максимальной силой тока 70 А (приложение 14);

аккумуляторы напряжением не менее 2 В для питания пирометрической лампочки;

устройство для установки поверяемой и образцовой ламп перед цветовым пирометром-компаратором, позволяющее перемещать лампы по вертикали и горизонтали и вращать их вокруг вертикальной и горизонтальной осей; устройство должно обеспечивать сохранность юстировки каждой лампы относительно пирометра при их многократном перемещении;

держатели для установки поверяемой лампы, линзы и корригирующих стекол. Держатели должны обеспечивать вращение лампы вокруг вертикальной и горизонтальной осей и плавное перемещение по высоте.

3. УСЛОВИЯ ПОВЕРКИ

3.1. При проведении поверки должны соблюдаться следующие условия:

температура окружающего воздуха ... $20 \pm 5^\circ\text{C}$;

относительная влажность воздуха ... $30 \div 80\%$;

отсутствие ударов, тряски, вибраций;

отсутствие внешних электрических и магнитных полей (кроме земного);

установка ПСК-1, цветовой пирометр-компаратор, образцовая и поверяемая лампы должны быть защищены от влияния посторонних излучений;

при использовании образцового оптического пирометра в помещении, где производят фотометрирование, должны быть затемнены окна;

при использовании цветowego пирометра-компаратора за лампами следует разместить экран из черной бумаги или черной ткани.

4. ПОДГОТОВКА К ПОВЕРКЕ

4.1. Перед проведением поверки должны быть выполнены следующие подготовительные работы.

На спектрокомпараторе ПСК-1 проверяют асимметрию внешней оптической системы, которая в видимой области спектра при 1100°C не должна превышать 3°C . Методика проверки асимметрии приведена в приложении 2.

Собирают электрическую схему включения лампы в соответствии с черт. 1 при питании лампы от аккумуляторных батарей и в соответствии с черт. 2 при питании лампы от стабилизированного источника питания.

Проверяют надежность сборки цепи питания лампы. Закорачивают зажимы, к которым подключается лампа при питании от аккумуляторных батарей. Устанавливают в цепи силу тока порядка 20 А и после 5-мин выдержки производят не менее трех измерений силы тока. Размах значений силы тока не должен превышать 0,003 А.

При питании лампы от стабилизированного источника в цепь включают температурную лампу с проверенным электрическим контактом. Устанавливают в цепи силу тока порядка 20 А и пос-

ле 15 мин выдержки производят не менее трех измерений силы тока. Размах значений силы тока не должен превышать 0,005 А.

Баллоны поверяемой и образцовой ламп протирают чистой сухой тряпкой для удаления пыли.

Смотровые окна баллонов ламп протирают ваткой, смоченной в чистом спирте по ГОСТ 5962—67, или промывают его водой с мылом и вытирают чистой сухой полотняной тряпкой.

5. ПРОВЕДЕНИЕ ПОВЕРКИ

5.1. При проведении внешнего осмотра должно быть установлено соответствие ламп следующим требованиям:

рабочая часть смотрового окна, составляющая окружность, описанную радиусом, равным половине длины тела накала, не должна содержать царапин, свилей и помутнений;

индекс рабочего участка ленты должен быть удален от плоскости ленты не более чем на 2 мм, а его конец должен отстоять от края ленты не более чем на 2 мм;

зеркальное изображение ленты, образованное смотровым окном, не должно совпадать с лентой при наблюдении по линии, проходящей через конец индекса и центр перекрестия баллона, и находиться при визуальных наблюдениях не менее чем на 0,5—1 мм от ленты;

проверку положения зеркального изображения ленты, образованного смотровым окном, производят следующим образом: через лампу пропускают ток и нагревают ленту выше 1000°C; наблюдатель располагается перед лампой со стороны, противоположной смотровому окну; глаз наблюдателя устанавливается по линии, проходящей через центр перекрестия на задней стенке баллона и конец индекса; наблюдатель одновременно рассматривает нагретую ленту и ее зеркальное изображение;

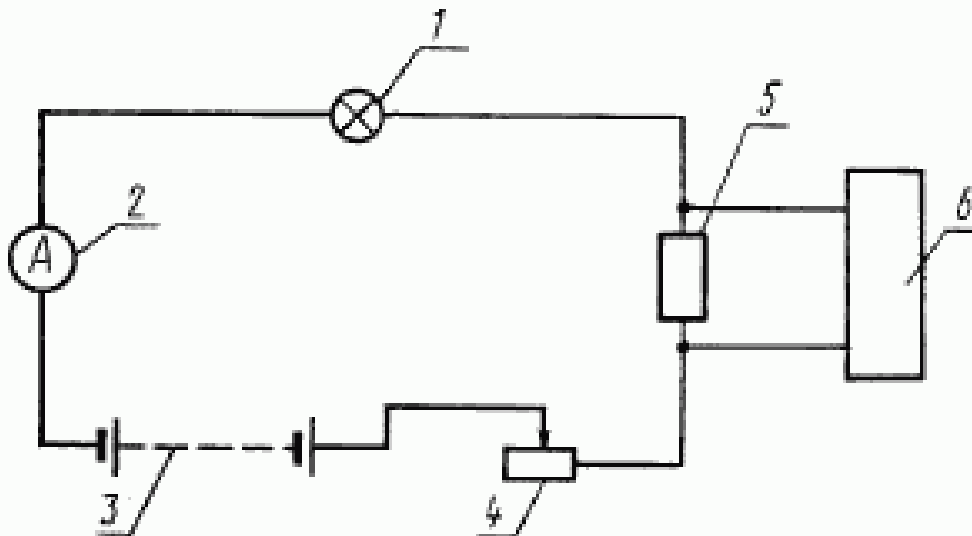
на задней поверхности баллона должно находиться перекрестие, нанесенное при первичной градуировке белой эмалевой краской таким образом, чтобы в точке пересечения вертикальной и горизонтальной линий отсутствовала краска; перекрестие должно быть нанесено так, чтобы конец индекса и точка пересечения рисков находились на одной прямой, перпендикулярной рабочему участку ленты. Нанесение перекрестия на баллон должно осуществляться на установке ПСК-1.

Если на лампе отсутствует только перекрестие, то его необходимо нанести.

Лампы, не удовлетворяющие требованиям, перечисленным выше, бракуют.

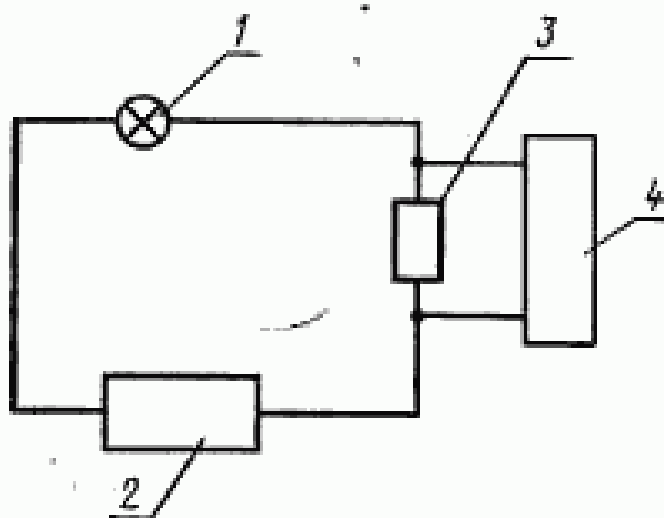
5.2. Для опробования электрических контактов лампы в ней устанавливают силу тока порядка 20 А и после 15 мин выдержки

производят не менее трех измерений силы тока. Размах значений силы тока не должен превышать 0,005 А.



1—температурная лампа; 2—амперметр постоянного тока не менее 30 А; 3—аккумуляторная батарея; 4—реостат; 5—измерительная катушка электрического сопротивления; 6—измерительный потенциометр постоянного тока с нормальным элементом.

Черт. 1



1—температурная лампа; 2—стабилизированный источник питания; 3—измерительная катушка электрического сопротивления; 4—измерительный потенциометр постоянного тока с нормальным элементом.

Черт. 2

5.3. Постоянство температуры рабочего участка ленты лампы определяют при помощи фотоэлектрического спектрокомпаратора.

5.3.1. Образцовую температурную лампу 1-го разряда и поверяемую лампу устанавливают на спектрокомпараторе. В образцовой лампе устанавливают силу тока, соответствующую яркостной температуре, близкой к 1200°C при $\lambda = 0,65$ мкм.

Регулируют силу тока в поверяемой лампе до тех пор, пока яркостные температуры ламп не будут равными. Дают лампам выдержку в течение 30 мин.

5.3.2. Измеряют силу тока поверяемой лампы $I_{\text{пов.}}$, уравнивают яркостные температуры образцовой и поверяемой ламп, регулируя силу тока в образцовой лампе, и измеряют силу тока образцовой лампы $I_{\text{обр.}}$.

Уравнивание яркостных температур производят три раза, изменяя каждый раз значение силы тока в образцовой лампе. Вновь измеряют силу тока поверяемой лампы; все измеренные значения силы токов записывают в протокол.

Вычисляют среднее из трех значений $I_{\text{обр.}}$ и среднее из двух значений $I_{\text{пов.}}$; $\bar{I}_{\text{обр.}}$ и $\bar{I}_{\text{пов.}}$.

5.3.3. Смещают поверяемую лампу по высоте так, чтобы индекс переместился выше исходного положения на 0,2 мм (на толщину индекса). Повторяют операции по п. 5.3.2, при этом значение $\bar{I}_{\text{пов.}}$ должно совпадать со значением $\bar{I}_{\text{пов.}}$ в пределах $\pm 0,003$ А. Вычисляют средние значения силы токов $\bar{I}_{\text{обр.}}^{\text{в}}$ и $\bar{I}_{\text{пов.}}^{\text{в}}$.

5.3.4. Смещают поверяемую лампу по высоте так, чтобы индекс переместился ниже исходного положения на 0,2 мм, и повторяют операции по п. 5.3.2.

Вычисляют средние значения силы тока — $\bar{I}_{\text{обр.}}^{\text{н}}$ и $\bar{I}_{\text{пов.}}^{\text{н}}$. Значение $\bar{I}_{\text{пов.}}^{\text{н}}$ должно совпадать со значением $\bar{I}_{\text{пов.}}$ в пределах $\pm 0,003$ А. Форма протокола приведена в приложении 3.

5.3.5. Изменения силы тока образцовой лампы, установленные при перемещении поверяемой лампы по высоте, $\Delta I_{\text{обр.}}^{\text{в}}$ и $\Delta I_{\text{обр.}}^{\text{н}}$ вычисляют по формулам

$$\Delta I_{\text{обр.}}^{\text{в}} = \bar{I}_{\text{обр.}}^{\text{в}} - \bar{I}_{\text{обр.}}$$

$$\Delta I_{\text{обр.}}^{\text{н}} = \bar{I}_{\text{обр.}}^{\text{н}} - \bar{I}_{\text{обр.}}$$

Изменение температуры ленты поверяемой лампы вблизи индекса при смещении вверх $\Delta t_{\text{в}}$ и вниз $\Delta t_{\text{н}}$ вычисляют по формулам

$$\Delta t_{\text{в}} = \frac{\Delta I_{\text{обр.}}^{\text{в}}}{\Delta I / \Delta t}$$

$$\Delta t_{\text{н}} = \frac{\Delta I_{\text{обр.}}^{\text{н}}}{\Delta I / \Delta t}$$

$\Delta I / \Delta t$ — приведено в свидетельстве на образцовую лампу.

Значения $\Delta t_{\text{в}}$ и $\Delta t_{\text{о}}$ не должны превышать $\pm 1^\circ\text{C}$. Если значения $\Delta t_{\text{в}}$ и $\Delta t_{\text{о}}$ превышают допустимые, лампы бракуют.

5.4. Зависимость яркостной температуры поверяемой лампы от силы тока при эффективной длине волны 0,65 мкм определяют методом непосредственного сличения с образцовой температурной лампой 1-го разряда на спектрокомпараторе или при помощи образцового оптического пирометра 1-го разряда.

5.4.1. Поверяемую и образцовую лампы юстируют на оптической скамье спектрокомпаратора; по шкале длин волн спектрокомпаратора устанавливают деление, соответствующее 0,656 мкм.

5.4.2. Перед поверяемой лампой в специальных держателях устанавливают линзу и стекло ПС-5. Стекло ПС-5 располагают на расстоянии не менее 10 см от лампы. Если на указанном расстоянии стекло поместить нельзя, то его располагают после линзы. Добиваются четкого изображения краев ленты перемещением лампы по направляющим рельсов спектрокомпаратора.

Совмещение рабочего участка ленты, отмеченного индексом, с нитями модулятора производят только перемещением линзы. Положение лампы по высоте и наклон ее ленты изменять нельзя.

5.4.3. В образцовой лампе устанавливают силу тока, соответствующую наименьшей температуре, указанной в свидетельстве на лампу. В поверяемой лампе регулируют силу тока до тех пор, пока яркостные температуры поверяемой и образцовой ламп не будут равными. Лампы выдерживают в течение 30 мин, затем измеряют установившуюся силу тока в образцовой лампе и регулируют его до тех пор, пока значение силы тока не будет совпадать с указанным в свидетельстве в нижеуказанных пределах:

$\pm 0,04$ А	при токе	10 А;
$\pm 0,06$ А	»	» 15 А;
$\pm 0,10$ А	»	» 20 А;
$\pm 0,12$ А	»	» 25 А;
$\pm 0,15$ А	»	» 30 А.

Изменяя силу тока в поверяемой лампе, уравнивают ее яркостную температуру с температурой образцовой лампы и измеряют силу тока в поверяемой лампе.

Уравнивание яркостных температур производят три раза, затем вновь измеряют силу тока в образцовой лампе. Измеренные значения силы тока ламп записывают в протокол поверки, форма которого приведена в приложении 4.

5.4.4. Образцовую и поверяемую лампы меняют местами и производят операции по п. 5.4.3.

5.4.5. Вычисляют средние значения силы тока $\bar{I}_{\text{обр}}$ и $\bar{I}_{\text{пов}}$ для двух положений образцовой и поверяемой ламп.

5.4.6. Вычисляют температуру t образцовой лампы, соответствующую силе тока $\bar{I}_{\text{обр}}$, по формуле

$$t = t_{\text{св}} + \Delta t,$$

где $\Delta t = \frac{T_{\text{отср}} - I_{\text{св}}}{\Delta I / \Delta t},$

$t_{\text{св}}$ — температура образцовой лампы по свидетельству.

Значение Δt не должно превышать $\pm 5^\circ\text{C}$.

5.4.7. Операции по п. 5.4.3 производят через каждые 100°C в диапазоне температур $800\text{—}2000^\circ\text{C}$; при изменении температуры на 100°C лампам дается выдержка не менее 7 мин.

5.4.8. Вычисляют разность значений силы тока в образцовой и поверяемой лампах для всех значений температуры по формуле

$$\Delta I_{\text{пов}} = \bar{I}_{\text{пов}} - \bar{I}_{\text{отср}}.$$

Строят график зависимости $\Delta I_{\text{пов}}$ от температуры t . Отступление точек от плавной кривой не должны превышать $\pm 1^\circ\text{C}$ для диапазона температур $900\text{—}1400^\circ\text{C}$ и $\pm 2^\circ\text{C}$ для диапазона температур $1400\text{—}2000^\circ\text{C}$. Значения температур, при которых отступления от плавной кривой превышают допустимые, проверяют повторно. Значение ΔI снимают с графика с погрешностью не более 0,010 А. Масштаб при построении графика:

для силы тока 0,1 А — 50 мм;

для температуры 1°C — 1 мм.

5.4.9. По графику определяют $\Delta I_{\text{пов}}$ для значений температуры от 800 до 2000°C через 100°C .

Силу тока поверяемой лампы, соответствующую температурам от 800 до 2000°C , вычисляют по формуле

$$I_{\text{пов}} = I_{\text{св}} + \Delta I_{\text{пов}}.$$

5.4.10. Зависимость яркостной температуры поверяемой лампы от силы тока при эффективной длине волны $0,65$ мкм определяют при помощи образцового оптического пирометра 1-го разряда:

поверяемую лампу устанавливают в патрон перед пирометром таким образом, чтобы изображение конца индекса и центра перекрестия на баллоне лампы совпадали при наблюдении в окуляр пирометра. При этом изображение рабочего участка нити пирометрической лампочки должно совпадать с участком ленты, отмеченным индексом. При юстировке поверяемой лампы сила тока должна соответствовать температуре, близкой к 1000°C .

Перед лампой устанавливают линзу и стекло ПС-5. Перемещая линзу и сохраняя положение лампы по высоте и наклон ленты лампы к оптической оси пирометра, добиваются совпадения изображения конца индекса с рабочим участком нити пирометрической лампочки.

Подбирают в поверяемой лампе силу тока, соответствующую 800°C , и выдерживают лампу в течение 30 мин. Отклонения значений силы тока от значений, соответствующих целым сотням градусов, должны быть не более указанных в п. 5.4.3.

Уравнивают яркости нити пирометрической лампочки и ленты лампы. Измеряют силу тока в лампе и пирометрической лампочке. Операцию производят два наблюдателя, каждый из которых производит пять измерений последовательно через 100°C в диапазоне температур $800\text{—}2000^{\circ}\text{C}$.

Значения силы тока в лампе и пирометрической лампочке записывают в протокол и вычисляют среднее значение $\bar{I}_л$. Форма протокола приведена в приложении 5.

5.4.11. Значения яркостной температуры для средних значений силы тока в температурной лампе вычисляют по данным свидетельства на образцовый оптический пирометр 1-го разряда, пользуясь значением $\Delta I/\Delta t$ для пирометрической лампочки.

5.4.12. Для определения силы тока поверяемой лампы, соответствующего целым сотням градусов, вычисляют ΔI для всех значений температур t по формуле

$$\Delta I = I_x - I_{\text{табл.}}$$

где I_x — среднее значение силы тока поверяемой лампы;

$I_{\text{табл.}}$ — табличное расчетное значение силы тока для ламп типа Сп-10—300 при использовании их со стеклом ПС-5 и линзой, приведенное в приложении 6;

Значения ΔI записывают в протокол. Строят график зависимости ΔI от Δt .

Масштаб построения графика приведен в п. 5.4.8. По графику определяют значение I_{100} , соответствующее целым сотням градусов.

Значения силы тока в лампе для целых сотен градусов вычисляют по формуле

$$I_{100} = I_{\text{табл.}} + \Delta I_{100}$$

Значение ΔI_{100} определяют по графику с погрешностью не более $\pm 0,015$ А.

Отдельные точки на графике не должны отступать от плавной кривой больше чем на $\pm 1,5^{\circ}\text{C}$ в диапазоне температур $800\text{—}1400^{\circ}\text{C}$ и на $\pm 2,5^{\circ}\text{C}$ в диапазоне температур $1400\text{—}2000^{\circ}\text{C}$.

Значения температур, при которых отступления от плавной кривой превышают допустимые, проверяют повторно.

5.4.13. Сравнивают данные поверки лампы, полученные одним из двух методов, с данными свидетельства на лампу. Изменение

силы тока, соответствующее максимальной температуре при эксплуатации, не должно превышать при:

- 1600°C ± 0,3 %;
- 1800°C ± 0,4 %;
- 2000°C ± 0,5 %.

5.4.14. Если изменения силы тока превышают допустимые (п. 5.4.13) при продолжительности работы лампы менее 60 ч при максимальной температуре эксплуатации, лампы выводят из числа образцовых. Если изменение силы тока произошло после 60 ч работы или после изменения положения перекрестия на задней стенке баллона, лампу оставляют в числе образцовых.

5.5. Определение зависимости яркостной температуры лампы от силы тока при эффективной длине волны, отличной от 0,65 мкм, производят в соответствии с пп. 5.4.1—5.4.13. При этом по шкале длин волн спектрокомпаратора устанавливают деление, соответствующее выбранной длине волны.

5.6. Определение зависимости цветовой температуры лампы от силы тока производят сравнением с образцовой лампой 1-го разряда при помощи спектрокомпаратора или цветового пирометра-компаратора.

5.6.1. Образцовую лампу 1-го разряда и поверяемую лампу юстируют на оптической скамье спектрокомпаратора или перед цветовым пирометром-компаратором.

В образцовой лампе устанавливают силу тока, соответствующую наименьшей температуре, указанной в свидетельстве на образцовую лампу.

5.6.2. По шкале длин волн спектрокомпаратора устанавливают значение, соответствующее 0,656 мкм.

Уравнивают яркости образцовой и поверяемой ламп и выдерживают их в течение 30 мин.

5.6.3. Измеряют силу тока в поверяемой лампе $I_{пов}$, производят три уравнивания яркостной температуры образцовой и поверяемой ламп, при этом изменяют силу тока в образцовой лампе. Вновь измеряют силу тока в поверяемой лампе. Записывают в протокол два значения силы тока поверяемой лампы $I_{пов}$, три значения силы тока образцовой лампы $I_{обр}$. Вычисляют их средние значения и записывают в протокол. Форма протокола приведена в приложении 7.

5.6.4. По шкале длин волн спектрокомпаратора устанавливают значение, соответствующее 0,50 мкм.

В поверяемой лампе устанавливают значение силы тока, равное среднему значению силы тока по п. 5.6.3, и, изменяя силу тока в образцовой лампе, уравнивают яркости ламп при длине волны 0,50 мкм. Уравнивание яркостей производят три раза и

записывают в протокол два значения силы тока поверяемой лампы $I_{\text{пов}}$ и три значения силы тока образцовой лампы $I_{\text{обр}}$.

5.6.5. Операции по пп. 5.6.3 и 5.6.4 производят через 100°C от наименьшей до наибольшей температур, указанных в свидетельстве на образцовую лампу, при изменении температуры ламп на 100°C . Лампы выдерживают в течение не менее 7 мин.

5.6.6. Образцовую и поверяемую лампы меняют местами и вновь повторяют операции по пп. 5.6.1—5.6.4. Рассчитывают среднее значение силы тока в образцовой и поверяемой лампах при двух положениях ламп на скамье спектрокомпаратора.

Для расчета цветовой температуры составляют таблицу, приведенную в приложении 8.

5.6.7. Цветовую температуру $t_{c_{\text{пов}}}$ поверяемой лампы рассчитывают по формуле

$$t_{c_{\text{пов}}} = t_{c_{\text{обр}}} + K \cdot \Delta S, \quad (1)$$

где ΔS — изменение яркостных температур образцовой лампы при изменении длины волны, определяемое по значению $\Delta I_{\text{обр}}$. Образец расчета приведен в приложении 8

$$\Delta S = \frac{\Delta I_{\text{обр}}}{(\Delta I/\Delta \lambda)_{\text{обр}}}$$

Значение $(\Delta I/\Delta \lambda)_{\text{обр}}$ для вычисления ΔS приведено в свидетельстве на образцовую лампу, а коэффициент K , в зависимости от температуры $t_{c_{\text{обр}}}$, приведен в приложении 9.

Если при постоянной силе тока поверяемой лампы сила тока образцовой лампы уменьшается при переходе от $\lambda_1 = 0,65$ мкм к $\lambda_2 = 0,50$ мкм, то $\Delta I_{\text{обр}}$ и соответственно ΔS имеют знак минус. Если при тех же условиях сила тока в образцовой лампе возрастает, то $\Delta I_{\text{обр}}$ и ΔS имеют знак плюс. В формулу (1) ΔS подставляют со своим знаком.

5.6.8. Строят график зависимости силы тока от цветовой температуры поверяемой лампы. Проверяют отступление экспериментальных точек от плавной кривой; если экспериментальные точки отступают от плавной кривой больше чем на $\pm 5^\circ\text{C}$, то производят повторные измерения при тех температурах, при которых наблюдаются отступления от плавной кривой. Значение силы тока, соответствующее целым сотням градусов цветовой температуры, определяют по построенному графику. Масштаб при построении графика:

для силы тока 1 А — 50 мм;
для температуры 1°C — 1 мм.

5.6.9. Для определения зависимости цветовой температуры от силы тока при помощи цветового пирометра-компаратора перед

подготовленным к работе пирометром устанавливают образцовую лампу 1-го разряда таким образом, чтобы изображение конца индекса совпадало с центром перекрестия на баллоне, а рабочий участок ленты перекрывал диафрагму поля зрения пирометра-компаратора.

5.6.10. Устанавливают в лампе силу тока, соответствующую самой низкой температуре, приведенной в свидетельстве, и дают лампе выдержку 30 мин. Отклонения от значений силы тока, приведенных в свидетельстве, должны соответствовать указанным в п. 5.4.3.

5.6.11. Определяют показание цветового пирометра, соответствующее минимальной температуре лампы. Измеряют силу тока в лампе и записывают показание пирометра, соответствующее этой силе тока, в протокол. Форма протокола приведена в приложении 10.

5.6.12. Вместо образцовой лампы помещают поверяемую лампу, юстируют ее перед пирометром в соответствии с п. 5.6.9. В поверяемой лампе силу тока регулируют до тех пор, пока температура лампы не совпадет с показанием пирометра, полученным в п. 5.6.11.

Дают лампе выдержку 30 мин, после чего вновь регулируют силу тока до тех пор, пока показание пирометра не совпадет с полученным согласно п. 5.6.11 в пределах порога чувствительности прибора. Регулировку силы тока производят три раза, полученные значения силы тока записывают в протокол и вычисляют среднее значение.

5.6.13. Операции, указанные в пп. 5.6.10—5.6.12, проводят для всех значений силы тока, приведенных в свидетельстве на лампу 1-го разряда; при смене диапазона измерений температуры пирометра-компаратора операции по пп. 5.6.10—5.6.12 производят дважды: при наибольшем значении температуры первого диапазона и наименьшем значении температуры следующего за ним диапазона.

5.6.14. Средние значения силы тока в поверяемой лампе, установленные по п. 5.6.2, соответствуют значениям цветовой температуры образцовой лампы, определяемым по данным свидетельства на образцовую лампу.

5.6.15. Строят график зависимости цветовой температуры поверяемой лампы от силы тока. Если экспериментальные точки отклоняются от плавной кривой более чем на $\pm 5^\circ\text{C}$, производят повторные измерения при тех температурах, при которых наблюдаются эти отклонения. Масштаб для построения графика указан в п. 5.6.8.

5.6.16. Зависимость цветовой температуры лампы от силы тока в инфракрасной области спектра производят по методике, изложенной в пп. 5.6.9—5.6.15. При этом значения эффективных

длин волн, при которых поверяют лампы, должны соответствовать значениям эффективных длин волн пирометра-компаратора.

5.6.17. Сравнивают данные поверки лампы, полученные одним из двух методов, с данными свидетельства о предыдущей поверке лампы.

Изменение значений силы тока при максимальной температуре эксплуатации ламп не должно превышать значений силы тока, указанных в свидетельстве о поверке ламп на:

$\pm 0,5\%$ при цветовой температуре до 2000°C ;

$\pm 0,7\%$ при цветовой температуре до 2500°C .

5.6.18. Поверка лампы должна производиться через 60 ч ее эксплуатации при наибольшей температуре, но не реже срока, установленного ГОСТ 8.002—71. Продолжительность работы лампы фиксируют в журнале, форма которого приведена в приложении 13.

6. ОФОРМЛЕНИЕ РЕЗУЛЬТАТОВ ПОВЕРКИ

6.1. На образцовые лампы, признанные годными при государственной поверке, выдают свидетельство о поверке, форма которого приведена в приложениях 11 и 12.

6.2. Образцовые лампы, не удовлетворяющие требованиям стандарта, бракуют.

ПРИЛОЖЕНИЕ 1 к ГОСТ 8.155—75
Справочное

**ТРЕБОВАНИЯ К ЛИНЗАМ, ПРИМЕНЯЕМЫМ В КОМПЛЕКТЕ
С ОБРАЗЦОВЫМИ ТЕМПЕРАТУРНЫМИ ЛАМПАМИ 2-ГО РАЗРЯДА**

Линзы должны удовлетворять следующим требованиям:

телесный угол, в котором работает линза, не может быть меньшим, чем телесный угол, в котором работает объектив пирометра при градуировке лампы и при ее эксплуатации;

увеличенное линзой изображение ленты температурной лампы должно перекрывать рабочий участок нити пирометрической лампочки образцового пирометра при поверке лампы и рабочий участок нити пирометрической лампочки пирометра, поверяемого при помощи лампы;

изображение ленты лампы, формируемое линзой, может быть минимальным и действительным.

МЕТОДИКА

поверки асимметрии внешней оптической системы спектрокомпаратора ПСК-1

Поверка асимметрии внешней оптической системы производится при помощи двух образцовых ламп 2-го разряда, имеющих свидетельство о поверке.

Обе лампы юстируют на установке ПСК-1. В каждой из ламп устанавливают значение силы тока, соответствующее 1100°С при длине волны 0,65 мкм. Лампы выдерживают в течение 30 мин. Измеряют силу тока в одной из ламп I_1 , уравнивают яркости ламп и измеряют силу тока во второй лампе I_2 . Уравнивание яркостей и измерение силы тока во второй лампе производят три раза. Вновь измеряют силу тока в первой лампе. Вычисляют средние значения силы тока $\bar{I}_1(1)$ и $\bar{I}_2(1)$.

На установке ПСК-1 лампы меняют местами и вновь производят сличение ламп, как указано выше.

Вычисляют средние значения $\bar{I}_1(2)$ и $\bar{I}_2(2)$. При этом $\bar{I}_1(1)$ и $\bar{I}_1(2)$ в двух положениях первой лампы должны различаться не более чем на $\pm 0,003$ А.

Величину асимметрии $\Delta t_{ас}$ вычисляют по формуле

$$\Delta t_{ас} = \frac{\bar{I}_2(1) - \bar{I}_2(2)}{\Delta I_2 / \Delta t},$$

где $\bar{I}_2(1)$ и $\bar{I}_2(2)$ — значения токов, определенные при поверке, а величина $\Delta I_2 / \Delta t$ берется из свидетельства на лампу.

ПРИЛОЖЕНИЕ 3

ПРОТОКОЛ

ПОВЕРКИ ПОСТОЯНСТВА ТЕМПЕРАТУРЫ УЧАСТКА
ЛЕНТЫ НА СПЕКТРОКОМПАРАТОРЕ

Сила тока в лампе, А

поверяемой $I_{пов_1}$	образцовой $I_{обр}$	поверяемой $I_{пов_2}$	образцовой $I_{обр}^n$	поверяемой $I_{пов_3}$	образцовой $I_{обр}^m$
10,205	11,406 11,408	10,206	11,412 11,412	10,205	11,398 11,397
10,205	11,405	10,204	11,414	10,207	11,399
10,205	11,407	10,205	11,413	10,206	11,398

$$\Delta I_n = \bar{I}_{обр} - \bar{I}_{обр}^n = 11,407 - 11,413 = -0,006 \text{ А.}$$

$$\Delta I_m = \bar{I}_{обр} - \bar{I}_{обр}^m = 11,407 - 11,398 = +0,009 \text{ А.}$$

$$\Delta I / \Delta t = 0,011 \text{ А/}^\circ\text{С.}$$

$$\Delta t_n = \frac{\Delta I_n}{\Delta I / \Delta t} = \frac{-0,006}{0,011} = -0,5^\circ\text{С.}$$

$$\Delta t_m = \frac{\Delta I_m}{\Delta I / \Delta t} = \frac{+0,009}{0,011} = +0,8^\circ\text{С.}$$

ПРОТОКОЛ

поверки ламп на яркостную температуру на спектрокомпараторе

Образцовая лампа 2-го разряда № _____ с линзой № _____ и стеклом ПС-5 № _____ проверялась по образцовой температурной лампе 1-го разряда № _____ на спектрокомпараторе.

Сила тока образцовой лампы, А $I_{обр}$	Температура образцовой лампы t , °С	Сила тока проверяемой лампы, А $I_{п}$
12,182		12,648
12,181		12,645
		12,646
12,182	1000	12,647
12,680		13,205
12,682		13,206
12,681	1103	13,206

$$\Delta t_{обр_1} = \frac{T_{обр_1} - T_{св}}{\Delta I / \Delta t} = \frac{12,182 - 12,182}{0,009} = 0$$

$$t_{обр_1} = 1000^{\circ}\text{С.}$$

$$\Delta t_{обр_2} = \frac{T_{обр_2} - T_{св}}{\Delta I / \Delta t} = \frac{12,681 - 12,642}{0,012} = \frac{0,039}{0,0013} = 3^{\circ}\text{С.}$$

$$t_{обр_2} = 1100 + 3 = 1103^{\circ}\text{С.}$$

$$\Delta I_1 = 12,647 - 12,182 = 0,465\text{А.}$$

$$\Delta I_2 = 13,206 - 12,681 = 0,525\text{А.}$$

ПРОТОКОЛ

поверки ламп на яркостную температуру при помощи
образцового оптического пирометра 1-го разряда

Образцовая лампа 2-го разряда № _____, с линзой № _____ и стек-
лом ПС-5 № _____ поверялась по образцовому оптическому пирометру 1-го
разряда _____

Наблюдатель	Ток поверяе- мой лампы, I_{λ} , А	Ток пиромет- рической лампочки, I_{π} , А	Ток и темпера- тура пирометри- ческой лампочки по свидетельству на пирометр		Разность зна- чений тока пирометриче- ской лампочки по свидетель- ству и по данным гра- дуировки, А	Δt , °С	Яркостная темпе- ратура лампы, t_{λ} , °С
			I_{π} , А	t_{π} , °С			
1	10,173	0,28260 0,28255 0,28270 0,28264					
	10,171	0,28272					
2	10,171	0,28255 0,28270 0,28262 0,28270	0,28255	900	0	0	900
	10,173	0,28250					
	10,172	0,28255					
1	11,974	0,33549 0,33540 0,33560 0,33545					
	11,976	0,33565					
2	11,976	0,33545 0,33560 0,33575 0,33573	0,33550	1000	+0,00005	$\frac{0,00005}{0,0020} =$ = +0,2	1000,2
	11,974	0,33540					
	11,975	0,33555					

Температура лампы, $t_{л}$, °С	Сила тока лампы по результатам измерений $I_{л}$, А	Сила тока лампы по данным вспомога- тельной таблицы $I_{табл.}$, А	$\Delta I = I_{л} - I_{табл.}$, А
900 —	10,172	9,973	+0,199
1000,2 —	10,975	10,812	+0,163
1100 —	11,975	11,794	+0,171
1200 —	13,154	12,925	+0,229
1300 —	14,493	14,204	+0,289
1400 —	16,051	15,630	+0,421
1500 —	17,782	17,203	+0,579
1600 —	19,660	18,924	+0,736
1700 —	21,615	20,792	+0,823
1800 —	23,580	22,807	+0,773
1900 —	25,668	24,970	+0,698
2000 —	27,838	27,280	+0,558

**ВСПОМОГАТЕЛЬНАЯ ТАБЛИЦА ДЛЯ РАСЧЕТА ГРАДУИРОВАННЫХ ХАРАКТЕРИСТИК ЛАМП
ТИПА СИ-10—300 С ЛИНЗОЙ И СТЕКЛОМ ПС-5**

Ток температурной лампы $I_{\text{табл}}$, А

Яростная температура лампы t , °С	Ток температурной лампы $I_{\text{табл}}$, А										
	0	1	2	3	4	5	6	7	8	9	10
790	9,223	9,229	9,235	9,241	9,247	9,253	9,259	9,266	9,272	9,278	9,284
800	9,284	9,290	9,296	9,302	9,309	9,315	9,321	9,327	9,334	9,340	9,346
890	9,898	9,905	9,913	9,920	9,928	9,935	9,943	9,950	9,958	9,966	9,973
900	9,973	9,981	9,989	9,996	10,004	10,012	10,019	10,027	10,035	10,043	10,050
990	10,720	10,729	10,738	10,747	10,756	10,765	10,774	10,783	10,792	10,801	10,810
1000	10,810	10,819	10,828	10,837	10,846	10,856	10,865	10,874	10,883	10,892	10,902
1090	11,689	11,699	11,710	11,720	11,731	11,741	11,752	11,762	11,773	11,783	11,794
1100	11,794	11,804	11,815	11,826	11,836	11,847	11,858	11,868	11,879	11,890	11,900
1190	12,806	12,817	12,829	12,841	12,853	12,865	12,877	12,889	12,901	12,913	12,925
1200	12,925	12,937	12,949	12,962	12,974	12,986	12,998	13,010	13,022	13,034	13,046
1290	14,070	14,083	14,096	14,110	14,123	14,136	14,150	14,164	14,177	14,190	14,204
1300	14,204	14,218	14,231	14,245	14,258	14,272	14,285	14,299	14,313	14,326	14,340

Продолжение

Ток температурной лампы $I_{\text{табл}}, \text{А}$

Яростная температура $t, ^\circ\text{C}$	Ток температурной лампы $I_{\text{табл}}, \text{А}$										
	0	1	2	3	4	5	6	7	8	9	10
1390	15,481	15,496	15,510	15,525	15,540	15,555	15,570	15,585	15,600	15,615	15,630
1400	15,630	15,645	15,660	15,675	15,690	15,705	15,720	15,735	15,750	15,766	15,781
1490	17,039	17,056	17,072	17,088	17,105	17,121	17,138	17,154	17,170	17,187	17,203
1500	17,203	17,220	17,236	17,253	17,269	17,285	17,302	17,319	17,336	17,352	17,369
1590	18,745	18,763	18,781	18,799	18,817	18,834	18,852	18,870	18,888	18,907	18,924
1600	18,924	18,942	18,960	18,978	18,996	19,014	19,032	19,050	19,068	19,086	19,104
1690	20,598	20,618	20,637	20,656	20,676	20,695	20,714	20,734	20,753	20,772	20,792
1700	20,792	20,811	20,831	20,850	20,870	20,889	20,909	20,928	20,948	20,967	20,987
1790	22,599	22,620	22,641	22,661	22,682	22,703	22,724	22,745	22,765	22,786	22,807
1800	22,807	22,828	22,849	22,870	22,891	22,912	22,933	22,954	22,975	22,996	23,017
1890	24,747	24,769	24,792	24,814	24,836	24,858	24,881	24,903	24,925	24,948	24,970
1900	24,970	24,992	25,015	25,037	25,060	25,082	25,104	25,127	25,149	25,172	25,194
1990	27,042	27,066	27,090	27,114	27,137	27,161	27,185	27,208	27,232	27,256	27,280
2000	27,280	27,304	27,328	27,352	27,375	27,399	27,423	27,447	27,471	27,495	27,519

Примечание. Величина $I_{\text{табл}}$ вычислена по формуле $I_{\text{табл}} = a + bt + ct^2$, где a, b и c рассчитаны по средним результатам градуировки восьми ламп, ток у которых при 2000°C различается в пределах $\pm 0,1 \text{ А}$. За исходные температуры при расчете приняты 1600, 1400 и 2000°C .

ПРОТОКОЛ

поверки ламп на цветовую температуру при помощи спектрокомпаратора

Образцовая лампа 2-го разряда № _____ типа _____ проверялась по образцовой лампе 1-го разряда № _____ при помощи спектрокомпаратора.

Сила тока лампы, А

поверяемой $I_{\text{пов}}$	образцовой при $\lambda_1 = 0,65 \text{ мкм}$ $I_{\text{обр}\lambda_1}$	поверяемой $I_{\text{пов}}$	образцовой при $\lambda_2 = 0,50 \text{ мкм}$ $I_{\text{обр}\lambda_2}$
12,856	11,652	12,857	11,689
	11,662		11,678
12,858	11,642	12,858	11,685
12,857	11,652	12,857	11,681

$I_{\text{пов}}$	$T_{\text{обр}\lambda_1}$	$T_{\text{обр}\lambda_2}$	$\Delta I_{\text{обр}}$	$I_{\text{обр}}$
12,857	11,652	11,681	$11,652 - 11,681 = 0,029$	$\frac{11,652 + 11,681}{2} = 11,667$

$$\Delta S = \frac{\Delta I_{\text{обр}}}{\Delta I / \Delta I_{\text{обр}}} = + \frac{0,029}{0,012} = + 2,5^\circ\text{C}$$

$$t_{\text{с пов}} = t_{\text{с обр}} + K \cdot \Delta S = 1203,8 + 2,5 \cdot 4,15 = 1203,8 + 10,2 = 1214^\circ\text{C}.$$

ПРИЛОЖЕНИЕ В к ГОСТ 8.155—75
Справочное

ВСПОМОГАТЕЛЬНАЯ ТАБЛИЦА
для расчета цветовой температуры лампы при проверке
ее при помощи спектрономпаратора

A

Номера по порядку	Среднее значение силы тока в проверяемой лампе	Среднее значение силы тока в образцовой лампе при значениях длины волны λ_1 и λ_2		Разность средних значений силы тока в образцовой лампе при значениях длины волны λ_1 и λ_2	Значение силы тока образцовой лампы для вычисления ее цветовой температуры по свидетельству
	$\bar{I}_{пов}$	$\bar{I}_{обр\lambda_1}$	$\bar{I}_{обр\lambda_2}$		
1	$\bar{I}_{пов_1}$	$\bar{I}_{обр\lambda_1}^{(1)}$	$\bar{I}_{обр\lambda_2}^{(1)}$	$\Delta I_{обр_1} = \bar{I}_{обр\lambda_1}^{(1)} - \bar{I}_{обр\lambda_2}^{(1)}$	$I_{обр_1} = \frac{\bar{I}_{обр\lambda_1}^{(1)} + \bar{I}_{обр\lambda_2}^{(1)}}{2}$
2	$\bar{I}_{пов_2}$	$\bar{I}_{обр\lambda_1}^{(2)}$	$\bar{I}_{обр\lambda_2}^{(2)}$	$\Delta I_{обр_2} = \bar{I}_{обр\lambda_1}^{(2)} - \bar{I}_{обр\lambda_2}^{(2)}$	$I_{обр_2} = \frac{\bar{I}_{обр\lambda_1}^{(2)} + \bar{I}_{обр\lambda_2}^{(2)}}{2}$
...
n	$\bar{I}_{пов_n}$	$\bar{I}_{обр\lambda_1}^{(n)}$	$\bar{I}_{обр\lambda_2}^{(n)}$	$\Delta I_{обр_n} = \bar{I}_{обр\lambda_1}^{(n)} - \bar{I}_{обр\lambda_2}^{(n)}$	$I_{обр_n} = \frac{\bar{I}_{обр\lambda_1}^{(n)} + \bar{I}_{обр\lambda_2}^{(n)}}{2}$

ПРИЛОЖЕНИЕ 9 к ГОСТ 8.155—75
Справочное

ЗНАЧЕНИЕ КОЭФФИЦИЕНТА K

для расчета цветовой температуры при измерении на спектрокомпараторе

Коэффициент K вычисляют по формуле

$$K = \frac{\left(\frac{T_c}{S_1}\right)^2 \cdot \frac{\lambda_2}{\lambda_2 - \lambda_1} + \left(\frac{T_c}{S_2}\right)^2 \cdot \frac{\lambda_1}{\lambda_2 - \lambda_1}}{2},$$

где T_c — цветовая температура в К;

S_1, S_2 — яркостные температуры, измеренные при длинах волн λ_1 и λ_2 в К.

Расчет коэффициента K выполнен для ламп с вольфрамовой лентой. При расчете для λ_1 принято значение 0,50 мкм и для λ_2 — 0,65 мкм.

Цветовая температура, t_c , °C	Коэффициент K
1200	4,15
1300	4,20
1400	4,25
1500	4,30
1600	4,35
1700	4,40
1800	4,45
1900	4,50
2000	4,55
2100	4,60
2200	4,65
2300	4,70
2400	4,75
2500	4,80
2600	4,85
2700	4,90
2800	4,95

ПРОТОКОЛ

поверки ламп на цветовую температуру при помощи
цветового пирометра-компаратора

Образцовая лампа 2-го разряда № _____ типа _____ поверена сравнением с образцовой лампой 1-го разряда при помощи цветового пирометра-компаратора «Веселка» № _____

Сила тока образцовой лампы, А	Цветовая температура образцовой лампы, °С	Положение установки компаратора, делен.	Сила тока в поверяемой лампе, А	Положение установки компаратора, делен.	Цветовая температура поверяемой лампы, °С
15,654	1200	55,5	14,685	55,5	
		55,4	14,695		
15,656		55,6	14,675		
15,655	1200	55,5	14,685		1200

ПРИЛОЖЕНИЕ II к ГОСТ 8.155—75

СВИДЕТЕЛЬСТВО О ПОВЕРКЕ

температурной лампы, градуированной на яркостную температуру

Образцовая температурная лампа 2-го разряда, типа _____ № _____, со стеклом ПС-5 № _____ и линзой № _____, принадлежащая _____, градуирована на яркостные температуры в зависимости от тока при эффективной длине волны 0,65 мкм по образцовым приборам

Результаты градуировки

Яркостная температура, °С	Сила тока, А
900	6,42
...	...
2000	14,50

Лампу эксплуатируют в вертикальном положении, цоколем вниз. Плюс источника питания подают на нарезку цоколя. Визирование производят на участок ленты, отмеченный индексом.

Руководитель лаборатории _____

Градуировку производил _____

« _____ » _____ 197 _____ г.

СВИДЕТЕЛЬСТВО О ПОВЕРКЕ**температурной лампы, градуированной на цветовую температуру**

Образцовая температурная лампа 2-го разряда, типа _____ № _____, принадлежащая _____, градуирована на цветовые температуры в видимой области спектра в зависимости от тока по образцовой температурной лампе 1-го разряда № _____

Результаты градуировки

Цветовая температура, °С	Сила тока, А
1400	7,85
...	...
...	...
1900	12,45

Лампу эксплуатируют в вертикальном положении цоколем вниз. Плюс источника питания подают на нарезку цоколя. Визирование производят на участок, отмеченный индексом.

Руководитель лаборатории _____

Градуировку производил _____

« _____ » _____ 197 _____ г.

ЖУРНАЛ УЧЕТА
работы образцовых температурных ламп

Разд. 1.

Дата	Номер лампы	Наибольшая температура, при которой лампа эксплуатировалась, °С	Продолжительность работы при максимальной температуре, г	Характер выполняемой работы

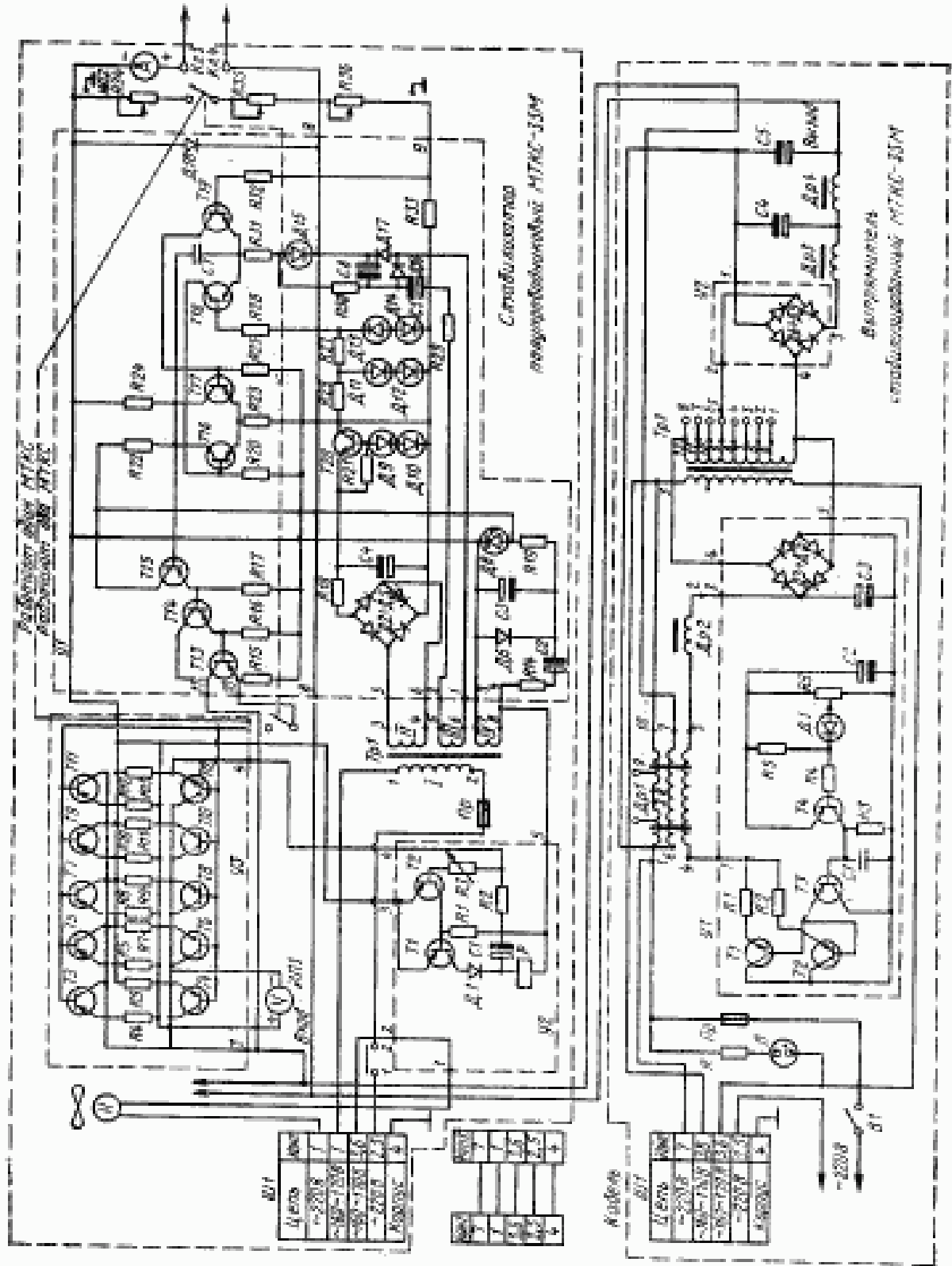
Разд. 2.

Данные начальной градуировки лампы по результатам первичной поверки ее в поверочной организации.

Разд. 3.

Данные повторной градуировки лампы после работы в течение 60 ч.

СХЕМА ПАРАЛЛЕЛЬНОГО ВКЛЮЧЕНИЯ ДВУХ МТКС



Редактор *В. П. Огурцов*
Технический редактор *В. Ю. Смирнова*
Корректор *В. С. Черная*

Сдано в наб. 04.06.75 Подп. в печ. 07.08.75 2,0 п. л. Тир. 8000 Цена 11 коп.

Издательство стандартов. Москва, Д-22, Новопресненский пер., 3
Тип. «Московская печать». Москва, Лялин пер., 6. Зак. 1115

МЕЖДУНАРОДНАЯ СИСТЕМА ЕДИНИЦ (СИ)

Величина	Единица		
	Наименование	Обозначение	
		русское	международное
ОСНОВНЫЕ ЕДИНИЦЫ			
ДЛИНА	метр	м	m
МАССА	килограмм	кг	kg
ВРЕМЯ	секунда	с	s
СИЛА ЭЛЕКТРИЧЕСКОГО ТОКА	ампер	А	A
ТЕРМОДИНАМИЧЕСКАЯ ТЕМПЕРАТУРА КЕЛЬВИНА	кельвин	К	K
СИЛА СВЕТА	кандела	кд	cd
ДОПОЛНИТЕЛЬНЫЕ ЕДИНИЦЫ			
Плоский угол	радиан	рад	rad
Телесный угол	стерадиан	ср	sr
ПРОИЗВОДНЫЕ ЕДИНИЦЫ			
Площадь	квадратный метр	м ²	m ²
Объем, вместимость	кубический метр	м ³	m ³
Плотность	килограмм на кубический метр	кг/м ³	kg/m ³
Скорость	метр в секунду	м/с	m/s
Угловая скорость	радиан в секунду	рад/с	rad/s
Сила; сила тяжести (вес)	ньютон	Н	N
Давление; механическое напряжение	паскаль	Па	Pa
Работа; энергия; количество теплоты	джоуль	Дж	J
Мощность; тепловой поток	ватт	Вт	W
Количество электричества; электрический заряд	кулон	Кл	C
Электрическое напряжение, электрический потенциал, разность электрических потенциалов, электродвижущая сила	вольт	В	V
Электрическое сопротивление	ом	Ом	Ω
Электрическая проводимость	сименс	См	S
Электрическая емкость	фарада	Ф	F
Магнитный поток	вебер	Вб	Wb
Индуктивность, взаимная индуктивность	генри	Г	H
Удельная теплоемкость	джоуль на килограмм-кельвин	Дж/(кг·К)	J/(kg·K)
Теплопроводность	ватт на метр-кельвин	Вт/(м·К)	W/(m·K)
Световой поток	люмен	лм	lm
Яркость	кандела на квадратный метр	кд/м ²	cd/m ²
Освещенность	люкс	лк	lx

МНОЖИТЕЛИ И ПРИСТАВКИ ДЛЯ ОБРАЗОВАНИЯ ДЕСЯТИЧНЫХ КРАТНЫХ И ДОЛЬНЫХ ЕДИНИЦ И ИХ НАИМЕНОВАНИЙ

Множитель, на который умножается единица	Приставка	Обозначение		Множитель, на который умножается единица	Приставка	Обозначение	
		русское	международное			русское	международное
10 ¹²	тера	Т	T	10 ⁻²	(сантн)	с	c
10 ⁹	гига	Г	G	10 ⁻³	милли	м	m
10 ⁶	мега	М	M	10 ⁻⁶	микро	мк	μ
10 ³	кило	к	k	10 ⁻⁹	нано	н	n
10 ²	(гекто)	г	h	10 ⁻¹²	пико	п	p
10 ¹	(дека)	Да	da	10 ⁻¹⁵	фемто	ф	f
10 ⁰	(орди)	Д	d	10 ⁻¹⁸	атто	а	a

Примечание: В скобках указаны приставки, которые допускаются применять, прежде чем наименования кратных и дольных единиц, уже получившие широкое распространение (например, гектар, декаметр, дециметр, сантиметр).