

Государственная система обеспечения
единства измерений
ГОЛОВКИ ИЗМЕРИТЕЛЬНЫЕ РЫЧАЖНО-ЗУБЧАТЫЕ
Методика поверки

ГОСТ
8.260—77*

State system for ensuring the uniformity
of measurements. Measuring lever-toothed gear heads.
Procedure of verification

Взамен
Инструкции 142—63

Постановлением Государственного комитета стандартов Совета Министров СССР
от 10 ноября 1977 г. № 2600 срок введения установлен

с 01.01.79

Настоящий стандарт распространяется на измерительные рычажно-зубчатые головки (в дальнейшем—головки) по ГОСТ 18833—73 и устанавливает методику их первичной и периодической поверок.

(Измененная редакция, Изм. № 1).

1. ОПЕРАЦИИ И СРЕДСТВА ПОВЕРКИ

1.1. При проведении поверки должны выполняться операции и применяться средства поверки, указанные в таблице.

Наименование операции	Номера пунктов стандарта	Средства поверки и их нормативно-технические характеристики	Обязательность проведения операций при	
			выпуске из производства и ремонта	эксплуатации и хранении
Внешний осмотр Опробование	3.1 3.2	— Стойка типа С-III по ГОСТ 10197—70. Горизонтальный оптиметр по ГОСТ 5405—75, державка для крепления головки (см. справочное приложение 1) или прибор типа ППГ-2	Да Да	Да Да

Издание официальное

Перепечатка воспрещена



* Переиздание (июль 1986 г.) с Изменением № 1, утвержденным в июне 1986 г. (ИУС 9—86).

© Издательство стандартов, 1986

Продолжение

Наименование операции	Номера пунктов стандарта	Средства поверки и их нормативно-технические характеристики	Обязательность проведения операций при	
			выпуске из производства и ремонта	эксплуатации и хранении
<p>Определение метрологических параметров: проверка измерительных наконечников</p> <p>Определение ширины штрихов шкалы и ширины рабочей части стрелки, находящейся над делениями шкалы (только при выпуске из производства)</p> <p>Определение общего хода измерительного стержня</p>	3.3			
	3.3.1	По ГОСТ 11007—66	Да	Да
	3.3.2	Универсальный измерительный микроскоп по ГОСТ 14968—69 или инструментальный микроскоп по ГОСТ 8074—82	Да	Нет
<p>Определение измерительного усилия и его колебания</p>	3.3.3	Концевая мера длины размером 2 мм 5-го разряда 5-го класса по ГОСТ 8.166—75. Стойка типа С-III по ГОСТ 10197—70 или прибор типа ППГ-2	Да	Нет
	3.3.4	Настольные циферблатные весы с ценой деления 5 г по ГОСТ 23711—79 или граммометр типа ГМ—3 с ценой деления 10 сН, диапазоном измерения от 5 до 300 сН и погрешностью не более 10 сН.	Да	Нет
	3.3.5	Стойка типа С-III по ГОСТ 10197—70 Грамометр типа ГМ-3 с ценой деления 10 сН, диапазоном измерения от 5 до 300 сН и погрешностью не более 10 сН. Стойка типа С-III по ГОСТ 10197—70 или прибор типа ППГ-2.	Да	Да
<p>Определение изменения показаний головки при нажиме на измерительный стержень в направлении, перпендикулярном к его оси</p>	3.3.6	Концевая мера длины размером 8—10 мм 4-го разряда 5-го класса по ГОСТ 8.166—75 Образцы шероховатости по ГОСТ 9378—75 или ГОСТ 8.300—78 с параметрами шерохова-	Да	Нет
<p>Проверка наружной шероховатости поверхности гильзы (только при выпуске из производства)</p>				

Продолжение

Наименование операции	Номера пунктов стандарта	Средства поверки и их нормативно-технические характеристики	Обязательность проведения операций при	
			выпуске из производства и ремонта	эксплуатации и хранения
Определение погрешности, размаха и вариации показаний	3.3.7	<p>тости $Ra \leq 1,25$ мкм; $Ra \leq 0,63$ мкм; $Ra \leq 0,32$ мкм</p> <p>Образцовые концевые меры длины 3-го разряда по ГОСТ 8.166—75, 2-го класса по ГОСТ 9038—83 для поверки головок с ценой деления 0,001 мм.</p> <p>Образцовые концевые меры длины 4-го разряда по ГОСТ 8.166—75, 3-го класса по ГОСТ 9038—83 (для поверки головок с ценой деления 0,002 мм).</p> <p>Концевая мера длины размером 8—10 мм 4-го разряда 5-го класса по ГОСТ 8.166—75.</p> <p>Стойка типа С-1 по ГОСТ 10197—70.</p> <p>Горизонтальный оптиметр по ГОСТ 5405—75.</p> <p>Державка для крепления головки (см. справочное приложение 1)</p> <p>прибор типа ППГ-2 (см. справочное приложение 2).</p> <p>Измерительные пружинно-оптические головки (оптикаторы) типов 02П и 05П по ГОСТ 10593—74.</p>	Да	Да

(Измененная редакция, Изм. № 1).

1.2. Допускается применять другие, вновь разработанные или находящиеся в применении средства поверки, прошедшие метрологическую аттестацию в органах государственной метрологической службы и удовлетворяющие по точности требованиям настоящего стандарта.

2. УСЛОВИЯ ПОВЕРКИ И ПОДГОТОВКА К НЕЙ

2.1. Температура окружающего воздуха в помещении, в котором поверяют головки, должна быть $20 \pm 4^\circ\text{C}$.

Изменение температуры воздуха в течение 0,5 ч не должно превышать $0,5^\circ\text{C}$.

2.2. Перед поверкой головки наконечник и концевые меры должны быть промыты авиационным бензином по ГОСТ 1012—72 и протерты чистой салфеткой.

2.3. До начала поверки головки и концевые меры должны быть выдержаны на рабочем месте не менее 2 ч.

3. ПРОВЕДЕНИЕ ПОВЕРКИ

3.1. Внешний осмотр

При внешнем осмотре должно быть установлено соответствие головки требованиям ГОСТ 18833—73 к комплектности, маркировке, упаковке, транспортированию и хранению.

Шкала, стрелка и передвижные указатели пределов допуска должны соответствовать ГОСТ 18833—73.

3.2. Опробование

Опробованием проверяют взаимодействие частей головки.

3.2.1. Правильность установки нуля в пределах, указанных в ГОСТ 18833—73, проверяют поворотом стрелки в крайние положения относительно шкалы.

3.2.2. Плавность перемещения и постоянство установки указателей пределов поля допуска должны соответствовать ГОСТ 18833—73.

3.2.3. Плавность перемещения измерительного стержня головки проверяют в вертикальном и горизонтальном положениях измерительного стержня на приборе типа ППГ-2 или в стойках. Закрепив сначала головку в стойке С-III, а затем в стойке горизонтального оптиметра с помощью державки, наблюдают за плавным перемещением указателя по шкале головки.

3.2.4. Высоту расположения стрелки над шкалой проверяют, наблюдая за параллаксом стрелки относительно штрихов шкалы, поворачивая прибор вокруг оси, параллельной стрелке, на угол 45° . Параллакс не должен превышать значения, указанного в ГОСТ 18833—73.

3.3. Определение метрологических параметров

3.3.1. Соответствие измерительных наконечников 1-му классу проверяют методами, указанными в ГОСТ 11007—66. При периодической поверке головок проверяют надежность крепления наконечников и отсутствие дефектов на измерительных поверхностях.

3.3.2. Ширину штрихов шкалы и ширину рабочей части стрелки, находящейся над делениями шкалы, определяют на универсальном или инструментальном микроскопе.

На каждой головке следует измерить не менее пяти штрихов.

Ширина штрихов шкалы и указателя должна находиться в пределах, установленных ГОСТ 18833—73.

3.3.3. Общий ход измерительного стержня определяют при установке головки в стойке или на приборе типа ППГ-2. Установив головку на показание $+0,05$ мм (при цене деления $0,001$ мм) или $+0,1$ мм (при цене деления $0,002$ мм), отводят арретиром измерительный наконечник и помещают концевую меру между наконечником головки и рабочей поверхностью столика стойки. Концевая мера размером 2 мм должна проходить между измерительным наконечником и столиком.

3.3.4. Измерительное усилие головок определяют на циферблатных весах или граммометром. Измерительный наконечник головки, укрепленный в стойке, приводят в контакт с верхней поверхностью площадки весов или с рычагом граммометра, закрепленного на столе. Опуская головку, определяют измерительное усилие в начале и конце шкалы головки.

Колебание измерительного усилия определяется разностью между двумя показаниями весов или граммометра. Колебание усилия проверяют при прямом и обратном ходе наконечника.

Измерительное усилие и его колебание не должны превышать значений, установленных ГОСТ 18833—73.

3.3.5. Изменение показаний головки при нажиме на измерительный стержень в направлении, перпендикулярном его оси с усилием в 1 Н (100 гс), определяют при помощи граммометра.

Головку закрепляют в стойке. На столик стойки помещают концевую меру. Сферический наконечник головки приводят в контакт с мерой. Стрелку совмещают с нулевой отметкой шкалы. Усилиями 1 Н (100 гс) нажимают рычагом граммометра на измерительный наконечник головки последовательно с четырех сторон. Изменение показаний по шкале головки в каждом отдельном случае не должно превышать значений, указанных в ГОСТ 18833—73.

3.3.6. Шероховатость наружной поверхности гильзы проверяют сравнением с соответствующими образцами шероховатости или деталями, аттестованными по ГОСТ 8.300—78. Шероховатость наружной поверхности гильзы должна соответствовать указанной в ГОСТ 18833—73.

3.3.7. Основную погрешность головок, размах и вариацию показаний при выпуске из производства определяют в вертикальном и горизонтальном положениях головки, а у приборов, находящихся в эксплуатации, — только в вертикальном положении головки.

Основную погрешность и размах показаний определяют по плоскопараллельным концевым мерам длины или на приборе ППГ-2.

3.3.7.1. Определение погрешности по концевым мерам

Размеры и количество концевых мер должны быть такими, чтобы погрешность определялась на отметках шкалы, расположенных через десять делений на участках шкалы ± 30 делений и через двадцать делений на участках шкалы свыше ± 30 делений. Например для головок с ценой деления 0,001 мм можно использовать меры 1,00; 1,01; 1,02; 1,03; 1,04; 1,05 мм, а для головок с ценой деления 0,002 мм меры 1,00; 1,02; 1,04; 1,06; 1,08; 1,10 мм.

При поверке головки в вертикальном положении на измерительном стержне головки укрепляют сферический наконечник и на столик со сферической выступающей пяткой стойки С-1 помещают концевую меру (например 1,05 или 1,10 в зависимости от цены деления), по которой устанавливают головку на нуль. Затем, последовательно заменяя ее мерами 1,04; 1,03; 1,02 и 1,00 или 1,08; 1,06; 1,04; 1,02; 1,00 мм (для головок с ценой деления 0,002 мм), проверяют левую часть шкалы. Затем, не снимая меры 1 мм, устанавливают по ней шкалу головки на нуль, после чего заменяют ее на меры 1,01; 1,02; 1,03 и 1,05 мм (или 1,02; 1,04; 1,06 и 1,10 мм), проверяют правую часть шкалы.

Основную погрешность определяют по разности показаний на проверяемых отметках шкалы и нулевого показания с учетом действительного значения меры.

Пример записи и обработки результатов измерения приведен в справочном приложении 3.

3.3.7.2. Для определения погрешности головок в горизонтальном положении головку следует закрепить на горизонтальном оптиметре в державке (см. справочное приложение 1), предварительно вынув трубку оптиметра.

При этом на пиноль укрепляют сферический наконечник. Наконечники головки и пиноли сводят до контакта и при помощи винтов пиноли юстируют их взаимное положение до получения максимального показания по головке.

Последовательность установки мер и их номинальные размеры должны быть те же, что и при поверке головки в вертикальном положении.

Наибольшая погрешность головки в вертикальном положении наконечником вниз и в горизонтальном положении шкалой вверх не должна превышать значений, указанных в ГОСТ 18833—73.

Размах показаний головок в горизонтальном положении определяют аналогично определению в вертикальном положении, значение которого должно соответствовать вариации по ГОСТ 18833—73.

3.3.7.3. Определение погрешности на приборе типа ППГ-2

Метод определения погрешности на приборе типа ППГ-2 (см. справочное приложение 2) состоит в сравнении показаний поверяемой головки с перемещениями измерительного винта прибора типа ППГ-2; при этом значения интервалов устанавливают по шкале лимба прибора типа ППГ-2, а по шкале поверяемой головки отсчитывают соответствующие показания (см. справочное приложение 3).

Изменение рабочего положения головки производится выдвижной и откидной рамками, закрепленными на корпусе прибора.

3.3.7.4. Размах показаний определяют десятикратным арретированием измерительного наконечника на плоскость концевой меры или стойки прибора ППГ-2 при трех положениях стрелки: нулевом и двух близких к крайним отметкам шкалы. Размах показаний определяют при вертикальном положении головок наконечником вниз и в горизонтальном положении шкалой вверх. Наибольшая разность показаний в каждом положении не должна превышать значений размаха показаний, указанных в ГОСТ 18833—73.

3.3.7, 3.3.7.1—3.3.7.4. (Измененная редакция, Изм. № 1).

3.3.7.5. Для определения вариации показаний на приборе ППГ-2 стрелку головки подводят к одной из проверяемых точек и снимают отсчет по прибору ППГ-2. Затем стрелку переводят за проверяемую точку на 5 делений, после чего возвращают в проверяемую точку и снимают второй отсчет. Проверку в этой точке повторяют три раза. Средняя разность проведенных отсчетов определяет вариацию показаний в проверяемой точке.

Вариацию показаний определяют на отметках шкалы:

минус 40; 0; плюс 40 — для головок с ценой деления 0,001 мм;
минус 80; 0; плюс 80 — для головок с ценой деления 0,002 мм.

Вариация показаний не должна превышать значений, установленных ГОСТ 18833—73.

(Введен дополнительно, Изм. № 1).

4. ОФОРМЛЕНИЕ РЕЗУЛЬТАТОВ ПОВЕРКИ

4.1. Положительные результаты первичной поверки рычажно-зубчатых головок предприятие-изготовитель оформляет записью в паспорте.

4.2. Положительные результаты государственной периодической поверки головок оформляют выдачей свидетельства о государственной поверке по форме, установленной Госстандартом.

4.3. Положительные результаты ведомственной периодической поверки головок оформляют в порядке, установленном ведомственной метрологической службой.

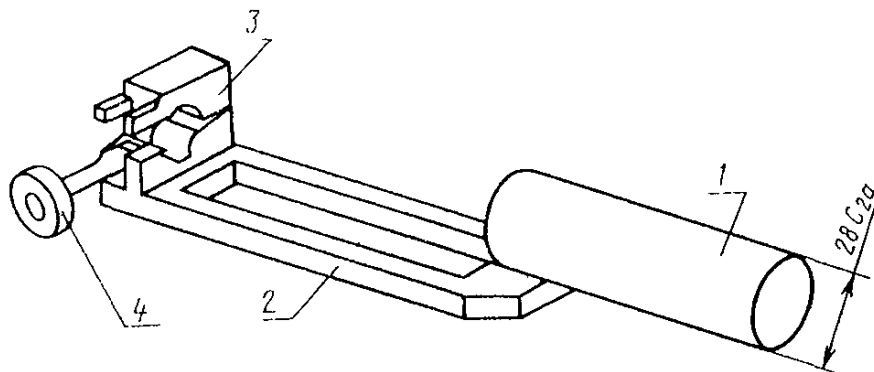
4.4. Головки, не удовлетворяющие требованиям настоящего стандарта, к выпуску и применению не допускают. Свидетельство о поверке аннулируют.

Разд. 4. (Измененная редакция, Изм. № 1).

ПРИЛОЖЕНИЕ 1

Справочное

Державка для крепления головки в горизонтальном положении



1—гильза; 2—корпус державки; 3—накладка для крепления головки к корпусу; 4—накидной винт с гайкой для крепления головки к корпусу

Примечания:

1. При проверке головок с ценой деления 0,001 мм $C_{\min}=0,01$; $C_{\max}=0,02$.
2. При проверке головок с ценой деления 0,002 мм $C_{\min}=0,02$; $C_{\max}=0,04$.

(Измененная редакция, Изм. № 1).

ПРИЛОЖЕНИЕ 2

Справочное

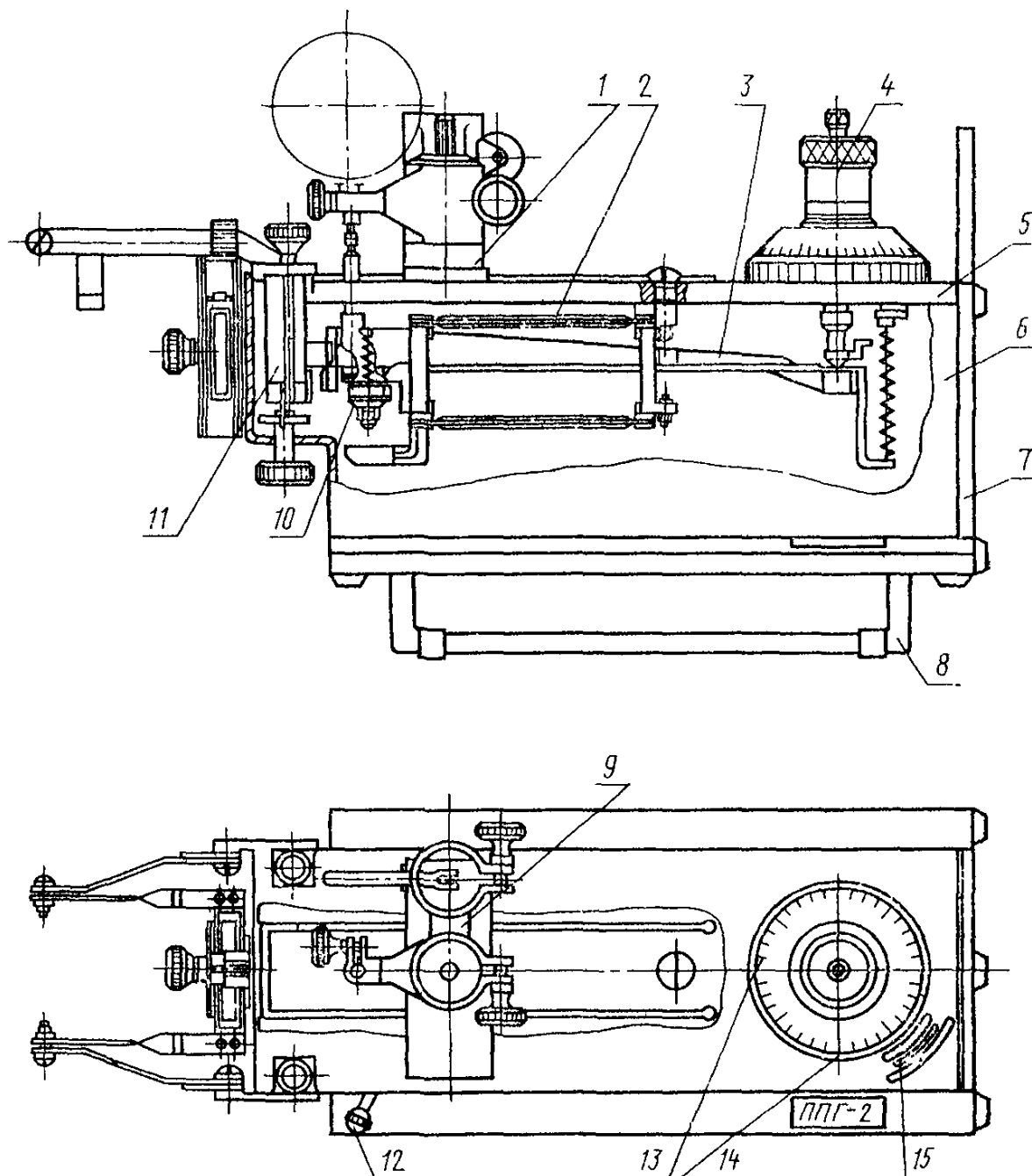
**ПРИБОР ТИПА ППГ-2 ДЛЯ ОПРЕДЕЛЕНИЯ ПОГРЕШНОСТИ
РЫЧАЖНО-ЗУБЧАТЫХ ГОЛОВОК**

Принцип работы прибора заключается в том, что перемещение измерительного винта на заданный интервал вызывает соответствующее перемещение измерительного стержня поверяемой головки.

Прибор типа ППГ-2 (см. чертеж) состоит из корпуса 6, основания 5, узла измерительного винта 4, рычага 3, промежуточной передачи 2, устройства 9 для установки и крепления измерительных головок, механизма переключения цены деления 10, узла винта подачи 11.

На корпусе прибора, представляющем собой литую деталь, закреплены подвижная 7 и откидная 8 рамки, обеспечивающие установку прибора в необходимых рабочих положениях. На передней части корпуса установлена рукоятка 12 управления механизмом переключения цены деления прибора.

Узел измерительного винта состоит из микрометрической пары с шагом 0,5 мм, отсчетного устройства с лимбом 13, поворотного диска 14 с указателем и делительного механизма, обеспечивающего фиксированные положения измерительного винта через $\frac{1}{6}$ часть его оборота. Установка винта может осуществляться как по лимбу, так и при помощи делительного механизма, включаемого и выключаемого рукояткой 15.



Устройство для установки и крепления измерительных головок состоит из укрепленной на основании стойки 1 и поворотного кронштейна 9 с посадочными отверстиями 8 и 28 мм.

Технические данные прибора:

Диаметр посадочного места 4; 8 и 28 мм.

Пределы измерения 1 и 2 мм. Цена деления 0,0001 и 0,0002 мм. Допускаемая систематическая погрешность прибора при прямом или обратном ходе:

а) на всем пределе измерения при цене деления 0,0001 мм — 0,0005 мм; при цене деления 0,0002 мм — 0,001 мм;

б) на любом участке 0,1 мм — 0,0002 мм.

Допускаемая погрешность обратного хода:

при цене деления 0,0001 мм — 0,0001 мм;

» » » 0,0002 мм — 0,0002 мм.

ПРИЛОЖЕНИЕ 3

Справочное

Пример записи и обработки результатов измерения при определении погрешности рычажно-зубчатой головки с ценой деления 0,001 мм по концевым мерам указано в табл. 1, на приборе типа ППГ-2 — в табл. 2.

Таблица 1

Проверяемые отметки шкалы	Номинальная длина концевых мер, мм	Показания головки	Показания, приведенные к нулю	Действитель- ная разность длин концевых мер	Погрешность
0	1,05	+0,2	—	—	—
—50	1,00	—50,1	—50,3	—49,9	—0,4
—30	1,02	—30,3	—30,5	—30,3	—0,2
—20	1,03	—20,3	—20,5	—20,4	—0,1
—10	1,04	—10,3	—10,5	—10,3	—0,2
0	1,00	+0,1	—	—	—
+10	1,01	+10,2	+10,1	+9,9	+0,2
+20	1,02	+20,3	+20,2	+19,9	+0,3
+30	1,03	+30,3	+30,2	+30,3	+0,1
+50	1,05	+50,4	+50,3	+49,9	+0,4

Наибольшая погрешность на участке ± 30 делений — 3 мкм, что не превышает указанную в ГОСТ 18833—73.

Наибольшая погрешность на участке свыше ± 30 делений — 4 мкм, что не превышает указанную в ГОСТ 18833—73.

Таблица 2

Поверяемые отметки шкалы	Показания головки	Показания, приведенные к нулю	Погрешность
0	—0,2	—	—
—50	—50,4	—50,2	—0,2
—30	—30,1	—29,9	+0,1
—20	—20,3	—20,1	—0,1
—10	—10,3	—10,1	—0,1
0	—0,2	—	—
+10	+10,0	+9,8	—0,2
+20	+20,1	+19,9	—0,1
+30	+30,2	+30,0	0,0
+50	+50,3	+50,1	+0,1

Наибольшая погрешность на участке ± 30 делений — 2 мкм, что не превышает указанную в ГОСТ 18833—73.

Наибольшая погрешность на участке свыше ± 30 делений — 2 мкм, что не превышает указанную в ГОСТ 18833—73.

(Измененная редакция, Изм. № 1).

Редактор *В. С. Аверина*
Технический редактор *Э. В. Митяй*
Корректор *М. М. Герасименко*

Сдано в наб. 17.09.86 Подп. в печ. 28.10.86 1,0 усл. п. л. 1,0 усл. кр.-отт. 0,77 уч.-изд. л.
Тираж 8000 Цена 5 коп.

Ордена «Знак Почета» Издательство стандартов, 123840, Москва, ГСП,
Новопресненский пер., д. 3.
Вильнюсская типография Издательства стандартов, ул. Миндауго, 12/14. Зак. 4515.