



**ГОСУДАРСТВЕННЫЙ СТАНДАРТ
СОЮЗА ССР**

**ГОСУДАРСТВЕННАЯ СИСТЕМА ОБЕСПЕЧЕНИЯ
ЕДИНСТВА ИЗМЕРЕНИЙ**

НАГРУЗКИ КОАКСИАЛЬНЫЕ

МЕТОДЫ И СРЕДСТВА ПОВЕРКИ

ГОСТ 8.365–79

Издание официальное

**ГОСУДАРСТВЕННЫЙ КОМИТЕТ СССР ПО СТАНДАРТАМ
Москва**

ГОСУДАРСТВЕННЫЙ СТАНДАРТ
СОЮЗА ССР

ГОСУДАРСТВЕННАЯ СИСТЕМА ОБЕСПЕЧЕНИЯ
ЕДИНСТВА ИЗМЕРЕНИЙ

НАГРУЗКИ КОАКСИАЛЬНЫЕ

МЕТОДЫ И СРЕДСТВА ПОВЕРКИ

ГОСТ 8.365—79

Издание официальное

МОСКВА—1980

**РАЗРАБОТАН Государственным комитетом СССР по стандартам
ИСПОЛНИТЕЛИ**

Э. М. Гутина, Э. Н. Калмыкова, Б. А. Хворостов

ВНЕСЕН Государственным комитетом СССР по стандартам

Зам председателя В. И. Кипаренко

**УТВЕРЖДЕН И ВВЕДЕН В ДЕЙСТВИЕ Постановлением Государст-
венного комитета СССР по стандартам от 26 октября 1979 г.
№ 4081**

*Редактор В. П. Огурцов
Технический редактор О. Н. Никитина
Корректор В. М. Смирнова*

Сдано в набор 13.11.79 Подп. в печ. 07.01.80 2,0 п. л. 1,94 уч.-изд. л. Тир. 1:000 Цена 10 р.сп.

Ордена «Знак Почета» Издательство стандартов, 123557, Москва, Новопресненский пер., 3
Калужская типография стандартов, ул. Московская, 256. Зак. 1987

© Издательство стандартов, 1980

Государственная система обеспечения
единства измерений

НАГРУЗКИ КОАКСИАЛЬНЫЕ

Методы и средства поверки

ГОСТ
8.365—79

State system of insuring the unity of measurements
Coaxial loads Methods and means of verification

Постановлением Государственного комитета СССР по стандартам от 26 октября 1979 г. № 4081 срок введения установлен

с 01.01. 1981 г.

Настоящий стандарт распространяется на коаксиальные нагрузки (далее — нагрузки), основные параметры и метрологические характеристики которых соответствуют 2 и 3-му разрядам ГОСТ 8.172—75 (8.173—75), с соединителями типов II, III, VIII по ГОСТ 13317—73, применяемые для настройки СВЧ аппаратуры и в качестве образцовых мер для поверки СВЧ аппаратуры, выпускаемые как самостоятельные измерительные приборы или входящие в комплект других приборов, и устанавливает методы и средства их первичной и периодической поверки.

1. ОПЕРАЦИИ ПОВЕРКИ

1.1. При проведении поверки должны выполняться операции, указанные в табл. 1.

Таблица 1

Наименование операций	Пункт стандарта
Внешний осмотр	4 1
Определение метрологических параметров	4.2.
Проверка элементов присоединения коаксиальных нагрузок	4.2.1.
Определение сопротивления постоянному току (для нагрузок на резисторах)	4 2 2
Определение коэффициента стоячей волны по напряжению (КСВН) нагрузок типов 1А, 1Б (нагрузки с фиксированной фазой, согласованные и рассогласованные)	4 2 3

Наименование операций	Пункт стандарта
Определение погрешности аттестации нагрузок типов 1А, 1Б по КСВН	4.2.3.15
Определение КСВН нагрузок типов 1А, 1Б с квазисосредоточенными параметрами	4.2.3.16
Определение КСВН нагрузок типов 2А, 2Б (нагрузки с переменной фазой, согласованные и рассогласованные)	4.2.4
Определение погрешности аттестации нагрузок типов 2А, 2Б по КСВН	4.2.4.3
Определение волнового сопротивления нагрузок типов 2А, 2Б, 2В (при выпуске из производства и после ремонта)	4.2.5
Определение КСВН нагрузок типов 1В, 2В (нагрузки короткозамкнутые с фиксированной и переменной фазой)	4.2.6
Определение погрешности аттестации нагрузок типов 1В, 2В по КСВН	4.2.6.2
Определение фазы коэффициента отражения нагрузок (для мер полного сопротивления)	4.2.7
Определение фазы коэффициента отражения нагрузок с квазисосредоточенными параметрами (для мер полного сопротивления)	4.2.7.4
Определение погрешности аттестации нагрузок по фазе коэффициента отражения (для мер полного сопротивления)	4.2.7.5

Характеристики нагрузок по типам приведены в обязательном приложении 1.

2. СРЕДСТВА ПОВЕРКИ

2.1. При проведении поверки должны применяться следующие средства поверки.

2.1.1. Измерительные линии 1-го класса по ГОСТ 11294—74 для аттестации мер КСВН и полного сопротивления 2-го класса, измерительные линии 2-го класса по ГОСТ 11294—74 для аттестации мер КСВН и полного сопротивления 3-го класса, позволяющие производить измерения в рабочем диапазоне поверяемой нагрузки. Например, линии 1-го класса — Р1—23, Р1—26, Р1—38; линии 2-го класса — Р1—22, Р1—36, Р1—37 (при поверке по пп. 4.2.3, 4.2.4, 4.2.6, 4.2.7).

Примечание. Допускается применение измерительных линий более низкого класса, если оценка погрешности измерительной линии по действительным значениям параметров линии удовлетворяет требованиям, предъявляемым к погрешности измерения.

2.1.2. Измерительные генераторы сигналов по ГОСТ 14126—78 и ГОСТ 17193—71. Нестабильность частоты генератора за любые 10 мин работы после самопрогрева не должна быть более $\pm 10^{-4}$,

при этом нестабильность уровня мощности выходного сигнала не должна быть более $\pm 0,1$ дБ. Например, генераторы Г4—107, Г4—76А, Г4—78÷Г4—83, Г4—111 (при поверке по пп. 4.2.3, 4.2.4, 4.2.6, 4.2.7).

2.1.3. Измеритель отношения напряжений с чувствительностью 0,7—1 мкВ. Например, В8—6, В8—7 (при поверке по пп. 4.2.3, 4.2.4, 4.2.6, 4.2.7).

2.1.4. Развязывающие устройства, обеспечивающие развязку между генератором и трактом не менее 15 дБ и с КСВН не более 1,5. Например, вентили типа Э6—29, Э6—33, Э6—34, Э6—43, Э6—44, Э6—45, аттенюаторы Д2—26—Д2—42 (при поверке по пп. 4.2.3, 4.2.4, 4.2.6, 4.2.7).

2.1.5. Измеритель сопротивления постоянному току с погрешностью измерения не более 0,1%. Например, омметр процентный Щ-30 (при поверке по пп. 4.2.2 и 4.2.3.15).

2.1.6. Набор универсально-измерительных инструментов с погрешностью измерения линейных размеров не более 0,025 мм. Например, глубиномер микрометрический ГМ-100, ГМ-150 по ГОСТ 7470—78, нутромер индикаторный НИ-50А по ГОСТ 868—72, микрометр гладкий МК-102—0, МК-102—1 по ГОСТ 6507—78, микрометр типа МР по ГОСТ 4381—68, стойка для измерительных головок С-11 по ГОСТ 10197—70 с индикатором ИТП 1-го класса, комплект измерительных инструментов Дт2.700.004, Дт2.700.004—01, Дт2.700.005, поверочная плита (при поверке по пп. 4.2.1, 4.2.5 и 4.2.7.4).

2.1.7. Нагрузки короткозамкнутые с фиксированной фазой, например, входящие в комплект измерительной линии, с плоскостью отсчета, соответствующей сечениям А—А' (черт. 1), где ΔL_c должны соответствовать требованиям справочного приложения 2 (при поверке по п. 4.2.7).

2.1.8. Средства измерений, применяемые при поверке, должны быть поверены органами государственной метрологической службы или ведомственными метрологическими службами, имеющими право поверки этих средств измерений.

2.1.9. Допускается использование других средств поверки, обеспечивающих заданную точность измерений.

3. УСЛОВИЯ ПОВЕРКИ И ПОДГОТОВКА К НЕЙ

3.1. При проведении поверки должны соблюдаться следующие условия:

температура окружающего воздуха $20 \pm 5^\circ\text{C}$;

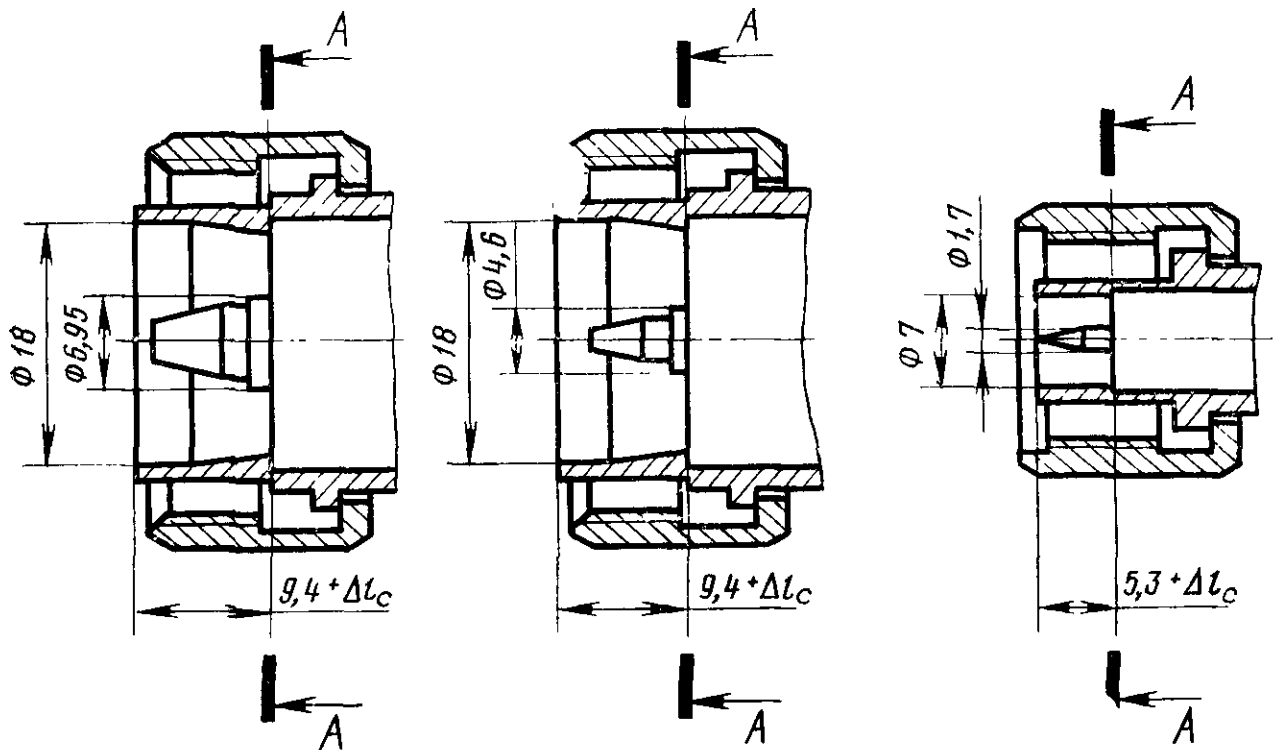
относительная влажность воздуха $65 \pm 15\%$;

атмосферное давление 100 ± 4 кПа (750 ± 30 мм рт. ст.);

напряжение питающей сети $220 \pm 4,4$ В для сети с частотой 50 Гц.

3.2. Перед проведением поверки необходимо:

подготовить рабочее место так, чтобы обеспечить отсутствие вибрации, толчков и воздействия сильных магнитных полей на образцовые и вспомогательные средства поверки;



Черт. 1

обеспечить в рабочем помещении требуемую стабильность температуры и отсутствие интенсивных воздушных потоков;

выдержать поверяемую нагрузку при нормальных условиях не менее 1 ч;

подготовить к работе образцовые и вспомогательные средства поверки в соответствии с требованиями их инструкций по эксплуатации.

4. ПРОВЕДЕНИЕ ПОВЕРКИ

4.1. Внешний осмотр

Нагрузки поступают в поверку в укладках и должны быть укомплектованы при первичной поверке паспортом, а при периодической поверке — паспортом и свидетельством о предыдущей поверке. Неукомплектованные нагрузки в поверку не принимают.

При внешнем осмотре должно быть установлено соответствие коаксиальных нагрузок следующим требованиям:

отсутствие видимых механических повреждений и отсутствие заусениц на плоскости торца;

механическая исправность присоединительных элементов, внутреннего проводника и шайб;

жесткое крепление внутреннего проводника нагрузок с резистором (проводник не должен иметь качания и проворачивания);

соответствие маркировки требованиям технической документации, утвержденной в установленном порядке;

плавность хода механизмов перемещения подвижного элемента нагрузки с переменной фазой.

Нагрузки, не удовлетворяющие требованиям данного пункта, бракуются и дальнейшей поверке не подлежат.

4.2. Определение метрологических параметров

4.2.1. Проверка элементов присоединения коаксиальных нагрузок

Элементы присоединения нагрузок проверяют на соответствие ГОСТ 13317—73 и нормативно-технической документации на нагрузки конкретного типа.

4.2.1.1. Для нагрузок всех типов с жестко зафиксированным внутренним проводником должны контролироваться в сборе следующие присоединительные размеры:

для соединителя типа II — 9,4; 8,3; $\varnothing 6,0$; $\varnothing 16,8$; $\varnothing 18,0$ мм;

для соединителя типа III — 5,4; $\varnothing 8,1$; $\varnothing 1,7$ мм;

для соединителя типа VIII — 9,4; 8,3; $\varnothing 3,3$; $\varnothing 16,8$; $\varnothing 18,0$ мм.

Для нагрузок с подвижным внутренним проводником размеры 8,3; 5,4 мм не подлежат контролю.

Для нагрузок типа IV размеры 9,4; 5,3; 8,3 мм, определяющие положение плоскости короткого замыкания, должны соответствовать требованиям, указанным в табл. 2.

Контроль присоединительных размеров производят при помощи средств поверки, указанных в п. 2.1.6, согласно инструкции по их эксплуатации.

Таблица 2

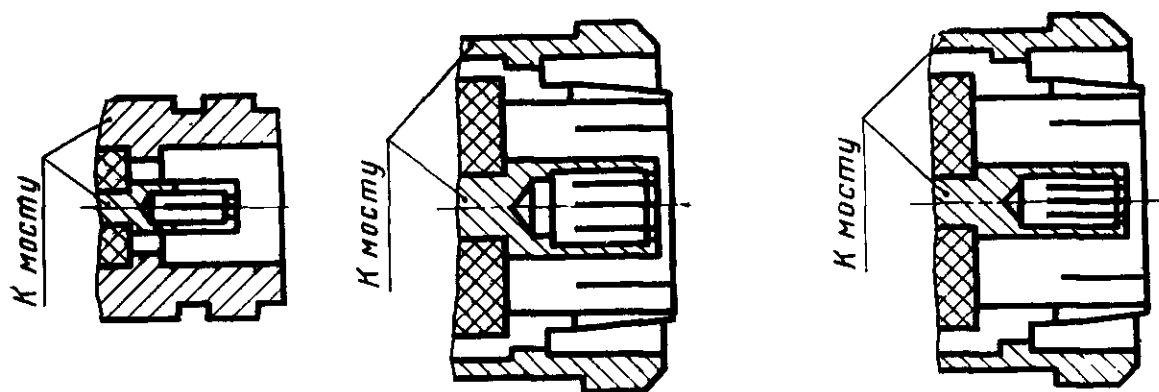
Типы соединителей по ГОСТ 13317—73	Значения размеров для классов нагрузок, мм			
	2		3	
	Номин.	Пред. откл.	Номин.	Пред. откл.
II	9,4	+0,058	9,4	+0,100
	8,3	+0,100	8,3	+0,150
III	5,3	+0,030	5,3	+0,058
VIII	9,4	+0,058	9,4	+0,100
	8,3	+0,100	8,3	+0,150

4.2.1.2. Предельную несоосность расположения центрального проводника относительно наружного определяют при помощи комплекта измерительных инструментов (пп. 2.1.6, 2.1.9) в соответствии с их инструкцией по эксплуатации.

4.2.1.3. Нагрузки, присоединительные размеры которых не соответствуют требованиям ГОСТ 13317—73 и нормативно-технической документации, бракуют и дальнейшую поверку прекращают.

4.2.2. Определение сопротивления постоянному току

Нагрузку подключают к входу измерителя через специальный переход (черт. 2).



Черт. 2

Переход может иметь произвольную конструкцию, но должен обеспечивать надежный контакт с внутренним и внешним проводником нагрузки.

Измерения повторяют при нескольких подключениях (не менее трех). За результат измерения принимают среднее арифметическое из полученных значений.

Нагрузку считают годной, если среднее арифметическое значение сопротивления постоянному току не отличается от значения, приведенного в паспорте, более чем на 1%. Если отклонение от номинального значения сопротивления нагрузки не соответствует паспортному, нагрузку бракуют и дальнейшую поверку прекращают.

4.2.3. Определение КСВН нагрузок типов 1А, 1Б

Измерения КСВН производят по блок-схеме черт. 3. Параметры элементов блок-схемы должны удовлетворять требованиям, указанным в пп. 2.1.1—2.1.4.

4.2.3.1. К выходу измерительной линии подсоединяют поверяемую нагрузку.

Резонатор измерительной линии настраивают в резонанс (в процессе измерения необходимо следить за настройкой резонатора).

4.2.3.2. Перемещают каретку на край линии. Вращая ручку движения каретки в одну сторону, находят максимум поля по отклонению стрелки индикаторного прибора вправо до предела. Если стрелка выходит за пределы шкалы, уменьшают чувствительность индикатора В8—6.

4.2.3.3. Устанавливают на шкале потенциометра «отношение напряжений» отметку «1,05». Это значение будет соответствовать максимуму поля в линии α_{\max} при первом подключении.

Ручками усиления «грубо—плавно» устанавливают стрелку индикатора на отметку «1». Во всех последующих операциях по измерению параметров этой нагрузки ручки усиления «грубо—плавно» не трогают, уровень мощности не меняют.

4.2.3.4. Вращая ручку движения каретки в ту же сторону, находят ближайший минимум поля, т. е. добиваются отклонения стрелки индикатора от «1» влево до предела.

Ручкой потенциометра «отношение напряжений» стрелку индикатора возвращают на отметку «1». Записывают отсчет по шкале потенциометра. Это значение соответствует минимуму поля в линии α_{\min} .

Устанавливают измеритель отношений на отметку «1,00».

4.2.3.5. Зондовую каретку перемещают к тому краю линии, от которого начиналось измерение. Отсоединяют поверяемую нагрузку и, повернув ее вокруг оси, примерно на 90° , присоединяют снова к линии. Вращая ручку движения каретки, находят снова максимум поля в линии по отклонению стрелки индикаторного прибора вправо до предела. Ручкой потенциометра «отношение напряжений» устанавливают стрелку индикатора на отметку «1». Записывают отсчет по шкале потенциометра. Это значение соответствует максимуму поля в линии при втором подключении.

Далее повторяют операции по определению минимума, как указано в п. 4.2.3.4.

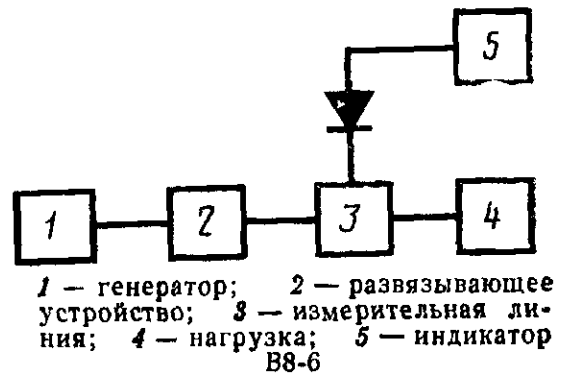
Измерения производят не менее чем при четырех подключениях нагрузки, каждый раз поворачивая ее приблизительно на 90° . Для каждого подключения определяют значения α_{\max} , α_{\min} по пп. 4.2.3.3, 4.2.3.4.

4.2.3.6. Отсоединяют поверяемую нагрузку и присоединяют короткозамкнутую нагрузку с фиксированной фазой.

Устанавливают зонд в минимум распределения поля X_0 .

4.2.3.7. Устанавливают шкалу потенциометра «отношение нап-

Блок-схема измерения КСВН на измерительной линии



Черт. 3

ряжений» на отметку, соответствующую наибольшему значению α_{\min} при различных подключениях нагрузки.

Перемещают зонд из положения X_0 в положение X_1 , когда стрелка индикатора установится на отметку «1». Записывают показание X_1 по отсчетному механизму линии.

Устанавливая по шкале потенциометра значения α_{\min} по убывающей величине, определяют аналогичным образом значения X_{j1} для всех остальных подключений этой нагрузки. Зонд при этом перемещают только в одном направлении.

4.2.3.8 Устанавливают шкалу потенциометра «отношение напряжений» на отметку, соответствующую наибольшему значению α_{\max} для различных подключений нагрузки. При этом стрелка индикатора сместится с отметки «1». Вращая ручку каретки в том же направлении, перемещают зонд в положение X_2 , при котором стрелка индикатора снова установится на отметку «1». Записывают показание X_2 по отсчетному устройству линии.

Устанавливая на шкале потенциометра показания α_{\max} по убывающей величине, определяют аналогичным образом значения X_{j2} для всех остальных подключений этой нагрузки.

4.2.3.9. Перемещают зонд каретки снова в выбранное положение X_0 . Устанавливают максимальную чувствительность индикаторного прибора с помощью ручки усиления «грубо». Перемещая каретку в одном направлении, фиксируют положения каретки зонда X'_0 и X''_0 , соответствующие одинаковому показанию индикаторного прибора по обе стороны от минимума, и вычисляют точное значение X_0 как среднее арифметическое из значений X'_0 и X''_0 .

4.2.3.10. Значение КСВН для каждого подключения нагрузки рассчитывают по формуле

$$K_{\text{ст}Uj} = \frac{\sin \frac{2\pi}{\lambda} |X_{j2} - X_0|}{\sin \frac{2\pi}{\lambda} |X_{j1} - X_0|}, \quad (1)$$

где $K_{\text{ст}Uj}$ — значение КСВН для j -го подключения нагрузки;

X_{j2} — показание по отсчетному механизму измерительной линии, соответствующее значению максимума распределения поля для j -го подключения нагрузки, мм;

X_0 — точное положение минимума стоячей волны при подключении короткозамкнутой нагрузки, мм;

X_{j1} — показание по отсчетному механизму измерительной линии, соответствующее значению минимума распределения поля для j -го подключения нагрузки, мм;

λ — длина волны в линии, мм.

Количество подключений n должно быть не менее четырех.

4.2.3.11. Определяют среднее арифметическое значение из n подключений $K_{стU(изм)}$.

4.2.3.12. Измерения считают правильными, если максимальное отличие результатов измерений при различных подключениях не превышает предела допускаемой основной погрешности (далее— погрешности) измерения.

4.2.3.13. К полученному значению $K_{U(изм)}$ вводят поправки за счет затухания в линии $\delta K_{зат}$ и шунтирующей проводимости зонда $\delta K_{ш}$. С учетом этих поправок определяют действительное значение КСВН нагрузки $K_{стU(н)}$

$$K_{стU(н)} = K_{стU(изм)} \left(1 + \frac{\delta K_{ш}}{100} + \frac{\delta K_{зат}}{100} \right), \quad (2)$$

где $\delta K_{ш}$, $\delta K_{зат}$ — погрешности за счет шунтирующей проводимости и затухания линии, определяемые в соответствии с ГОСТ 11294—74.

4.2.3.14. Нагрузку признают годной, если:

действительное значение КСВН не выходит за пределы значений, указанных в таблице обязательного приложения 1;

выполняется условие

$$\left| \frac{K_{стU(н)1} - K_{стU(н)2}}{K_{стU(н)2}} \right| \cdot 100 < \sqrt{\Delta_{к1}^2 + \Delta_{к2}^2},$$

где $\Delta_{к1}$ — погрешность аттестации в процентах, приведенная в паспорте или в свидетельстве о предыдущей поверке;

$\Delta_{к2}$ — погрешность, определяемая в результате аттестации;

$K_{стU(н)1}$ — действительное значение КСВН, приведенное в паспорте или в свидетельстве о предыдущей поверке;

$K_{стU(н)2}$ — действительное значение КСВН, определяемое в результате аттестации.

4.2.3.15. Определение погрешности аттестации нагрузок типов 1А, 1Б по КСВН.

Погрешность измерения КСВН нагрузки в процентах вычисляют по формуле

$$\Delta_k = \pm 1,7 \sqrt{\sigma_{1к}^2 + \sigma_{2к}^2 + \sigma_{зк}^2}, \quad (3)$$

где $\sigma_{1к}$ — среднее квадратическое отклонение результата измерения за счет собственного КСВН линии в процентах, определяемое по формуле

$$\sigma_{1к} = 0,7(K_{тлш} - 1) \cdot 100, \quad (4)$$

$K_{стUл}$ — собственный КСВН линии, определяемый в соответствии с ГОСТ 11294—74;

$\sigma_{2к}$ — среднее квадратическое отклонение результата измерения за счет непостоянства связи зонда с полем линии в процентах, определяемое по формуле

$$\sigma_{2к} = 0,56\delta u \quad (5)$$

где δu — непостоянство связи зонда с полем линии в процентах, определяемое в соответствии с ГОСТ 11294—74;

$\sigma_{зк}$ — среднее квадратическое отклонение результата измерения за счет погрешности индикатора положения зонда линии в процентах, рассчитываемое по формуле

$$\sigma_{зк} = \frac{1,41\pi}{\lambda} \sqrt{\operatorname{ctg}^2 \frac{2\pi}{\lambda} (\bar{X}_2 - X_0) + \operatorname{ctg}^2 \frac{2\pi}{\lambda} (\bar{X}_1 - X_0) \cdot \Delta l_3} \cdot 100, \quad (6)$$

где λ — длина волны в линии, мм;

\bar{X}_2 , \bar{X}_1 — средние арифметические значения (из n подключений) показаний по отсчетному механизму измерительной линии, соответствующие значениям максимумов и минимумов распределения поля в линии;

Δl_3 — погрешность индикатора положения зонда линии.

Погрешность измерения КСВН не должна превышать значений, указанных в нормативно-технической документации на нагрузку.

4.2.3.16. Определение КСВН нагрузок типов 1А, 1Б с квазисосредоточенными параметрами (см. обязательное приложение 3 и справочное приложение 8) производят методом интерполяции следующим образом:

а) определяют сопротивление постоянному току в соответствии с п. 4.2.2 и вычисляют значение условного КСВН нагрузки $K_{стU_0}$ на постоянном токе из соотношений:

$$K_{стU_0} = \frac{R_0}{Z_B}, \text{ если } R_0 > Z_B; \quad (7)$$

$$K_{стU_0} = \frac{Z_B}{R_0}, \text{ если } Z_B > R_0,$$

где R_0 — сопротивление постоянному току, Ом;

Z_B — волновое сопротивление тракта нагрузки, определяемое типом соединителя, Ом;

б) определяют КСВН нагрузки ($K_{стU}$) на частоте f_{\max} , приведенной в паспорте на нагрузку, при которой нагрузка остается квазисосредоточенной. Измерения проводят в соответствии с пп. 4.2.3.1—4.2.3.13;

в) строят график зависимости КСВН от частоты, соединяя прямой линией значение условного КСВН нагрузки ($K_{стU_0}$) со значением КСВН ($K_{стU}$) на частоте f_{\max} .

Значения КСВН, полученные из этого графика, являются действительными значениями КСВН нагрузки в диапазоне частот от 0 до f_{\max} .

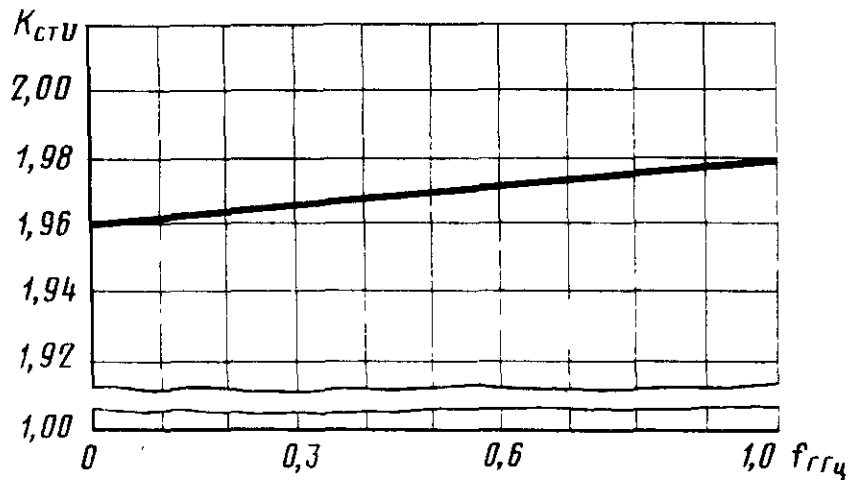
Изложенный способ измерения — на черт. 4.

Погрешность измерения при этом не превышает погрешности измерения на частоте f_{\max} .

4.2.4. Определение КСВН нагрузок типов 2А, 2Б

Измерение КСВН поглотителя нагрузок с переменной фазой производят по блок-схеме черт. 3.

Пример измерения КСВН нагрузок методом интерполяции



Условный КСВН нагрузки на постоянном токе $K_{стU0} = 1,96$,
КСВН нагрузки на $f = 1$ ГГц $K_{стU(изм)} = 1,98$

Черт. 4

4.2.4.1. К выходу измерительной линии подсоединяют поверяемую нагрузку и при произвольном крайнем положении подвижного элемента нагрузки определяют КСВН в соответствии с пп. 4.2.3.1. — 4.2.3.13. Затем смещают подвижный элемент на расстояние, приблизительно равное $\lambda/20$ (λ — длина волны в линии), и вновь измеряют значение КСВН.

Измерения повторяют до тех пор, пока подвижный элемент не переместится на расстояние, примерно равное $0,6 \lambda$. Из измеренных значений выбирают максимальное $K_{стUmax}$ и минимальное $K_{стUmin}$ значения КСВН нагрузки и рассчитывают значение КСВН подвижного элемента нагрузки $K_{стUп}$ по формуле

$$K_{стUп} = \sqrt{K_{стUmax} \cdot K_{стUmin}}, \text{ если } K_{стUп} > K_{стUл}, \quad (8)$$

или по формуле

$$K_{стUп} = \sqrt{\frac{K_{стUmax}}{K_{стUmin}}}, \text{ если } K_{стUп} < K_{стUл}, \quad (9)$$

где $K_{стUл}$ — собственный КСВН линии.

При необходимости уточнения неравенства $K_{стUп} \geq K_{стUл}$ значение $K_{стUп}$ определяют по п. 4.2.4.2.

Измерение КСВН подвижного элемента проводят при четырехкратном подключении нагрузки к линии, каждый раз поворачивая

нагрузку вокруг оси примерно на 90° . За результат измерения принимают среднее арифметическое из четырех полученных значений $K_{стU_{пj}}$. Это значение принимают за КСВН нагрузки.

Измерения считают правильными, если максимальное отличие результатов измерений при различных подключениях не превышает погрешности измерения.

Погрешность измерения КСВН Δ_k в процентах рассчитывают по формуле

$$\Delta_k = \pm 1,7 \sqrt{\sigma_{2k}^2 + \sigma_{3k}^2 + \sigma_{4k}^2}, \quad (10)$$

где σ_{2k} — среднее квадратическое отклонение результата измерения за счет непостоянства связи зонда с полем линии, определяемое по формуле (5);

σ_{3k} — среднее квадратическое отклонение результата измерения за счет погрешности индикатора положения зонда линии, определяемое по формуле (6);

σ_{4k} — среднее квадратическое отклонение результата измерения за счет отклонения волнового сопротивления от номинального значения, определяемое по формуле (15).

Погрешность измерения Δ_k не должна превышать значений погрешности измерения, указанной в технической документации на нагрузку.

4.2.4.2. КСВН поглотителя нагрузок с переменной фазой с $K_{стU} \leq 1,35$ определяют при неподвижном положении зонда измерительной линии.

При перемещении подвижного элемента нагрузки фиксируют максимальное и минимальное значения показаний индикатора.

КСВН подвижного элемента рассчитывают по формуле

$$K_{стU} = \sqrt{\frac{\alpha_{\max}}{\alpha_{\min}}}, \quad (11)$$

где α_{\max} , α_{\min} — показания индикаторного прибора при квадратичном детекторе.

К полученному значению $K_{стU_{п}}$ вводят поправку в соответствии с п. 4.2.3.13.

Полученные значения КСВН приписывают нагрузке.

За действительное значение КСВН нагрузки принимают среднее арифметическое значение из полученных при четырех подключениях.

Нагрузку признают годной, если:

действительное значение КСВН не выходит за пределы значений, указанных в таблице обязательного приложения 1;

выполняется условие

$$\left| \frac{K_{стUп1} - K_{стUп2}}{K_{стUп2}} \right| \cdot 100 < \sqrt{\Delta_{к1}^2 + \Delta_{к2}^2},$$

где $\Delta_{к1}$ — погрешность аттестации в процентах, приведенная в паспорте или в свидетельстве о предыдущей поверке;

$\Delta_{к2}$ — погрешность, определяемая в результате аттестации;

$K_{стUп1}$ — действительное значение КСВН, приведенное в паспорте или в свидетельстве о предыдущей поверке;

$K_{стUп2}$ — действительное значение КСВН, определяемое в результате аттестации.

4.2.4.3. Определение погрешности аттестации нагрузок типов 2А, 2Б по КСВН.

Погрешность измерения КСВН подвижного элемента Δ_k в процентах рассчитывают по формуле

$$\Delta_k = \pm 1,7 \sqrt{\sigma_{1к}^2 + \sigma_{2к}^2 + \sigma_{3к}^2 + \sigma_{4к}^2}, \quad (12)$$

где $\sigma_{1к}$ — среднее квадратическое отклонение результата измерения, обусловленное рассогласованием за счет взаимодействия отражений от генератора и подвижного элемента (поглотителя)

$$\sigma_{1к} = 1,4 K_{отрг} \cdot K_{отрп} \cdot 100, \quad (13)$$

где $K_{отрг}$ — коэффициент отражения развязывающего устройства и генератора со стороны входа линии, определяемый по формуле

$$K_{отрг} = \frac{K_{стU} - 1}{K_{стU} + 1},$$

где $K_{стU}$ — значение КСВН выхода развязывающего устройства и генератора;

$K_{отрп}$ — коэффициент отражения поглотителя, определяемый по формуле

$$K_{отрп} = \frac{K_{стUп} - 1}{K_{стUп} + 1},$$

где $K_{стUп}$ — определяется по формуле (11);

$\sigma_{2к}$ — среднее квадратическое отклонение результата измерения за счет индикаторного прибора, используемого при поверке,

$$\sigma_{2к} = \frac{\eta}{5} \sqrt{1 + K_{стU(изм)}^4}, \quad (14)$$

где η — класс индикаторного прибора;

$K_{стU(изм)}$ — измеряемый КСВН по технической документации на нагрузку;

$\sigma_{3к}$ — среднее квадратическое отклонение результата измерения за счет отклонения волнового сопротивления от номинального значения, определяемое по формуле

$$\sigma_{3к} = \frac{60}{1,7 \cdot Z_{в}} \left(\frac{\Delta D}{D_0} - \frac{\Delta d}{d_0} \right) \cdot 100, \quad (15)$$

где $Z_{в}$ — волновое сопротивление однородного тракта нагрузки; $\Delta D, \Delta d$ — отклонения измеренных значений диаметров внешнего ($D_{изм}$) и внутреннего ($d_{изм}$) проводников от номинальных значений (D_0, d_0)

$$\Delta D = D_{изм} - D_0, \quad \Delta d = d_{изм} - d_0,$$

где $D_{изм}, d_{изм}, D_0, d_0$ — берутся из паспорта на нагрузку;

$\sigma_{4к}$ — среднее квадратическое отклонение результата измерения, обусловленное рассогласованием за счет взаимодействия отражений от подвижного элемента и собственного коэффициента отражения линии

$$\sigma_{4к} = 1,4 K_{отрл} \cdot K_{отрп} \cdot 100, \quad (16)$$

где $K_{отрл}$ — собственный коэффициент отражения линии, взятый из паспорта или свидетельства на линию.

4.2.5. Определение волнового сопротивления нагрузок типов 2А, 2Б, 2В

Для определения волнового сопротивления нагрузок и отклонения его от номинального значения производят измерения диаметров внешнего (D) и внутреннего (d) проводников коаксиального тракта нагрузки при помощи средств измерений, указанных в п. 2.1.6.

Примечание. Измерение диаметров внутреннего и внешнего проводников нагрузок должно производиться только при выпуске из производства и после ремонта.

Допускаемые отклонения от номинальных значений и пределы допускаемых погрешностей измерения приведены в обязательном приложении 4.

4.2.5.1. Диаметр внутреннего проводника d измеряют не менее чем в пяти равномерно распределенных сечениях стержня, производя по пять измерений диаметра d_k в каждом сечении, при этом равномерно вращают стержень относительно его продольной оси. По результатам измерений в каждом сечении определяют среднее арифметическое значение диаметра d_k . Отклонение измеренного значения от номинального значения не должно превышать величины, приведенной в обязательном приложении 4.

Затем определяют значение диаметра $d_{изм}$ как среднее арифметическое из значений диаметров d_k , полученных для каждого сечения.

Нагрузку признают годной, если максимальное значение $|d_{\text{изм}} - d_{\text{к}}|$ не превышает значений, приведенных в обязательном приложении 4.

4.2.5.2. Диаметр внешнего проводника D измеряют не менее чем в пяти равномерно распределенных сечениях трубы. В каждом сечении производят по пять измерений, при этом равномерно вращают трубу относительно ее продольной оси. Обработку результатов измерений производят аналогично п. 4.2.5.1.

Измерения диаметров D и d производят на участке перемещения поглощающего элемента, не включая участок, который занимает поглощающий элемент в положении, наиболее удаленном от входа нагрузки.

4.2.5.3. Отклонение волнового сопротивления СВЧ тракта нагрузки от номинального значения $\delta Z_{\text{в}}$ в процентах определяют по формуле

$$\sigma Z_{\text{в}} = \frac{60}{Z_{\text{в}}} \left(\frac{\Delta D}{D_0} - \frac{\Delta d}{d_0} \right) \cdot 100 \quad (17)$$

Величины, входящие в формулу (17), те же, что и в формуле (15).

Нагрузку признают годной, если отклонение волнового сопротивления от номинального значения не превышает 0,7% для нагрузок 2-го класса и 1,3% для нагрузок 3-го класса.

4.2.6. Определение КСВН нагрузок типов 1В, 2В

Измерение КСВН производят на измерительных линиях по блок-схеме черт. 3.

4.2.6.1. К выходу измерительной линии подключают поверяемую нагрузку. По шкале измерительной линии снимают два отсчета на уровне, равном удвоенному значению показания индикаторного прибора в минимуме по обе стороны от положения минимума.

Значение КСВН рассчитывают по формуле

$$K_{\text{стВ}} = \frac{\lambda}{\pi l}, \quad (18)$$

где λ — длина волны в линии;

l — расстояние между положениями каретки линии, соответствующими уровню удвоенного минимума по обе стороны от минимума распределения поля.

Измерения проводят не менее трех раз. За результат измерений (действительное значение) принимают среднее арифметическое из полученных значений.

При аттестации нагрузок 2В измерения КСВН производят при разных положениях короткозамыкающего поршня (не менее пяти), и за действительное значение КСВН принимают среднее арифметическое из полученных значений.

Примечание. Если чувствительность измерительной системы недостаточна, то измерение КСВН производят по максимуму и минимуму распределения

поля с использованием в качестве индикатора, например, измерителя ослаблений. При этом используется высокочастотный выход на индикатор и измерения производят в соответствии с инструкцией по эксплуатации измерителя ослаблений.

Нагрузку признают годной, если действительное значение КСВН соответствует значению, указанному в технической документации на нагрузку.

4.2.6.2. Определение погрешности аттестации нагрузок типов 1В, 2В по КСВН.

Погрешность измерения КСВН в процентах рассчитывают по формуле

$$\Delta_k = 2 \frac{\Delta l_3}{l} \cdot 100, \quad (19)$$

где Δl_3 — погрешность индикатора положения зонда линии.

4.2.7. *Определение фазы коэффициента отражения нагрузок*

Измерения фазы коэффициента отражения нагрузок производят по блок-схеме черт. 3. Параметры элементов блок-схемы должны удовлетворять требованиям, указанным в пп. 2.1.1—2.1.4.

4.2.7.1. К выходу измерительной линии подключают короткозамкнутую нагрузку с фиксированной фазой, соответствующую п. 2.1.7. Определяют положение минимума стоячей волны X_0 , ближайшего к нагрузке. Положение минимума определяют путем усреднения двух положений, соответствующих равным показаниям индикатора по обе стороны от минимума. Измерения повторяют при трех подключениях короткозамкнутой нагрузки с поворотом ее приблизительно на 120° .

За измеренное значение X_0 принимают среднее арифметическое из трех подключений.

4.2.7.2. Отсоединяют короткозамкнутую нагрузку и подсоединяют поверяемую нагрузку. Определяют положение ближайшего к X_0 минимума распределения поля в линии X_n аналогично определению X_0 . Измерения повторяют при нескольких подключениях нагрузки (не менее четырех), равномерно поворачивая ее при этом относительно продольной оси. Фазу коэффициента отражения φ_j каждый раз рассчитывают по формуле

$$\varphi_j = 180^\circ + \frac{720^\circ}{\lambda} |X_{j\min} - X_0|, \quad (20)$$

если X_{\min} сместится относительно X_0 в сторону генератора, или по формуле

$$\varphi_j = 180^\circ - \frac{720^\circ}{\lambda} |X_{j\min} - X_0|, \quad (21)$$

если X_{\min} сместится относительно X_0 в сторону нагрузки, где φ_j — фаза коэффициента отражения при j -ом подключении нагрузки, град;

X_{\min} — положение минимума распределения поля при j -ом подключении нагрузки, мм;

X_0 — положение минимума стоячей волны при коротком замыкании, мм;

$|X_{j\min} - X_0|$ — абсолютное значение разности.

За действительное значение фазы коэффициента отражения нагрузки Φ принимают среднее арифметическое значение из полученных при n подключениях.

4.2.7.3. Измерения считают правильными, если максимальное отличие результатов измерений при различных подключениях не превышает погрешности измерения.

Нагрузку признают годной, если:

действительное значение фазы коэффициента отражения не выходит за пределы значений, указанных в нормативно-технической документации на нагрузку;

выполняется условие

$$|\varphi_1 - \varphi_2| < \sqrt{\Delta_{\varphi_1}^2 + \Delta_{\varphi_2}^2},$$

где Δ_{φ_1} — погрешность аттестации в градусах, приведенная в паспорте или в свидетельстве о предыдущей поверке;

Δ_{φ_2} — погрешность, определяемая в результате аттестации;

φ_1 — действительное значение фазы, приведенное в паспорте или в свидетельстве о предыдущей поверке;

φ_2 — действительное (среднее арифметическое) значение фазы, определяемое в результате аттестации.

В свидетельство записывают значение фазы коэффициента отражения нагрузки в пределах $0 \pm 180^\circ$.

4.2.7.4. Для определения фазы коэффициента отражения нагрузки с квазисосредоточенными параметрами строят график зависимости фазы Φ от частоты, соединяя прямой линией значение фазы на постоянном токе φ_0 со значением фазы $\varphi_{f_{\max}}$ на частоте f_{\max} , определенным в соответствии с пп. 4.2.7.1, 4.2.7.2. Значение фазы φ_0 равно 180° , если сопротивление нагрузки постоянному току меньше волнового сопротивления нагрузки, и равно 360° , если сопротивление нагрузки постоянному току больше волнового сопротивления нагрузки.

Значения фазы Φ , полученные из этого графика, являются действительными значениями фазы коэффициента отражения нагрузки в диапазоне частот от 0 до f_{\max} .

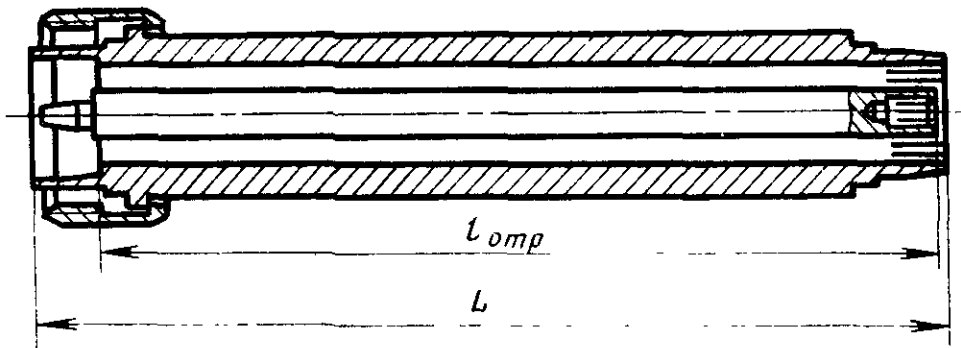
Действительные значения фазы коэффициента отражения Φ на любой частоте f_x в диапазоне 0— f_{\max} могут быть определены также по формуле

$$\Phi = \varphi_0 - \frac{\varphi_0 - \varphi_{f_{\max}}}{f_{\max}} \cdot f_x \quad (22)$$

Если мера полного сопротивления представляет собой соединение нагрузки с квазисосредоточенными параметрами и отдельного фазосдвигающего отрезка, то на частоте f_{\max} сначала вычисляют приближенное значение фазы коэффициента отражения такой меры φ_{\sim} по формуле

$$\varphi_{\sim} = \varphi_{f_{\max}} - \frac{720^\circ}{\lambda} l_{\text{отр}}, \quad (23)$$

где $l_{\text{отр}}$ — длина фазосдвигающего отрезка (черт. 5).



Черт. 5

Затем определяют точное значение фазы коэффициента отражения меры (в сборе) на частоте f_{\max} в соответствии с пп. 4.2.7.1—4.2.7.3 и добавляют $\pm n360^\circ$. Значение n определяют как частное от деления на 360° абсолютной разности значения фазы $\varphi_{f_{\max}}$, полученной по формуле (20) или (21), и фазы φ_{\sim} , вычисленной по формуле (23).

Длину стержня определяют путем измерения величины $l_{\text{отр}}$ при помощи инструмента, указанного в п. 2.1.6, в соответствии с его инструкцией по эксплуатации.

Погрешность измерений не должна превышать 0,01 мм.

Фазосдвигающий отрезок признают годным, если размеры его соответствуют значениям, приведенным в паспорте на нагрузку или на прибор, в комплект которого она входит.

Примечание. Измерение длины $l_{\text{отр}}$ фазосдвигающего отрезка производится только при выпуске из производства и после ремонта.

4.2.7.5. Определение погрешности аттестации нагрузок по фазе коэффициента отражения

Погрешность измерения фазы коэффициента отражения $\Delta\varphi$ в градусах определяют по формуле

$$\Delta\varphi = \pm 97,4 \sqrt{\sigma_{1\varphi}^2 + \sigma_{2\varphi}^2 + \sigma_{3\varphi}^2 + \sigma_{4\varphi}^2}, \quad (24)$$

где $\sigma_{1\varphi}$ — среднее квадратическое отклонение результата измерения за счет собственного КСВН линии, в радианах

$$\sigma_{1\varphi} = 0,35 \frac{(K_{\text{ст}U\lambda} - 1)(K_{\text{ст}U(\text{изм})} + 1)}{(K_{\text{ст}U(\text{изм})} - 1)}, \quad (25)$$

где $K_{стU\lambda}$ — собственный КСВН линии, определяемый в соответствии с ГОСТ 11294—74;

$K_{стU(изм)}$ — значение КСВН нагрузки, полученное по п. 4.2.3.11;

$\sigma_{2\phi}$ — среднее квадратическое отклонение результата измерения за счет непостоянства связи зонда с полем линии, в радианах

$$\sigma_{2\phi} = \frac{0,005}{K_{стU(изм)}^2 - 1} \delta u, \quad (26)$$

где δu — непостоянство связи зонда с полем линии, в процентах;

$\sigma_{3\phi}$ — среднее квадратическое отклонение результата измерения за счет индикатора положения зонда линии, в радианах

$$\sigma_{3\phi} = 5 \cdot \frac{\Delta l_3}{\lambda}, \quad (27)$$

где Δl_3 — погрешность индикатора положения зонда линии;

λ — длина волны в линии;

$\sigma_{4\phi}$ — среднее квадратическое отклонение результата измерения за счет неточности фиксации входного сечения, в радианах

$$\sigma_{4\phi} = 7,3 \frac{\Delta l_c}{\lambda}, \quad (28)$$

где Δl_c — погрешность фиксации входного сечения, определяемая типом соединителя и классом короткозамкнутой нагрузки. Значения Δl_c приведены в справочном приложении 2.

Погрешность измерения фазы не должна превышать значений, приведенных в технической документации на нагрузку.

4.2.8. Периодичность аттестации нагрузок всех типов — 1 год.

4.2.9. Аттестацию нагрузок производят на частотах, указанных в паспорте на нагрузку. Дополнительные частоты аттестации могут устанавливаться по согласованию с потребителем.

4.2.10. С целью повышения производительности измерений, а также автоматизации процесса измерений и для возможности обработки результатов на ЭВМ допускается использовать методики измерения КСВН и фазы коэффициента отражения нагрузок с применением направленных ответвителей, мостов и автоматизированных информационных систем, обеспечивающие погрешности измерений, указанные в таблице обязательного приложения 1, по разрешению метрологического института Госстандарта.

5. ОФОРМЛЕНИЕ РЕЗУЛЬТАТОВ ПОВЕРКИ

5.1. Нагрузки, удовлетворяющие требованиям настоящего стандарта, признают годным к эксплуатации.

На аттестованные нагрузки выдают свидетельство или удостоверение о государственной или ведомственной поверке установлен-

ного образца с указанием результатов и погрешности аттестации (см. обязательное приложение 5).

5.2. При ведомственной поверке допускается, вместо оформления свидетельства, производить запись результатов поверки в паспорте (или документе, его заменяющем), заверенную в порядке, установленном в органе ведомственной метрологической службы.

5.3. Нагрузки, не удовлетворяющие требованиям настоящего стандарта, в обращение не допускают, и на них выдают извещение о непригодности с указанием причин непригодности.

5.4. Результаты аттестации оформляют протоколом, примерная форма которого приведена в обязательном приложении 6.

ПРИЛОЖЕНИЕ 1
Обязательное

Типы нагрузок	Номинальные значения и предельные отклонения КСВН для классов						Пределы допускаемой основной погрешности аттестации, не более, для классов					
			2		3		по КСВН, %			по фазе коэффициента отражения, градусы		
	Номин.	Пред. откл.	Номин.	Пред. откл.	Номин.	Пред. откл.	1	2	3	1	2	3
1. Нагрузки с фиксированной фазой:												
1А. Согласованные	1,00	+0,025	1,00	+0,05	1,00	+0,10	1,0	1,5	3,0	—	—	—
1Б. Рассогласованные	1,20	±0,050	1,20	±0,05	1,20	±0,10	1—2	1,5—3	3—6	—	—	—
	1,40	±0,050	1,40	±0,10	1,40	±0,15	1—2	1,5—3	3—6	1—2	1,5—4	—
	2,00	±0,050	2,00	±0,10	2,00	±0,20	1—2	1,5—3	3—6	1—2	1,5—4	3—7
1В. Короткозамкнутые	—	—	—	—	—	—	20,0	30,0	50,0	—	—	—
2. Нагрузки с переменной фазой:												
2А. Согласованные	1,00	+0,100	1,00	+0,10	1,00	+0,10	1,0	1,5	3,0	—	—	—
2Б. Рассогласованные	1,20	±0,050	1,20	±0,05	1,20	±0,10	1—2	1,5—3	3—6	—	—	—
	1,40	±0,10	1,40	±0,10	1,40	±0,15	1—2	1,5—3	3—6	—	—	—
	2,00	±0,10	2,00	±0,10	2,00	±0,20	1—2	1,5—3	3—6	—	—	—
2В. Короткозамкнутые	—	—	—	—	—	—	20,0	30,0	50,0	—	—	—

Примечание. Классы нагрузок соответствуют разрядам по ГОСТ 8.172—75 (8.173—75)

Значения Δl_c (погрешность фиксации входного сечения) для различных типов коаксиальных соединителей

Типы соединителей по ГОСТ 13317—73	Значение Δl_c , мм, нагрузок	
	2-го класса	3-го класса
II	+0,058	+0,100
III	+0,030	+0,058
VIII	+0,058	+0,100

Типы нагрузок с квазисосредоточенными параметрами

Э9—13/1,
Э9—14/1,

Э9—13/3,
Э9—14/3,

Э9—13/5,
Э9—14/4

№ п/п	Чертежи, канал	В какие приборы входят
1	ЦЮ2.240.039—01 7/3 $K=1,4$ $\delta K = \pm 1,5\%$	P2—52, P2—53, P2—55 P2—34/1, P2—35/1, P2—36/1, P2—37/1, P2—38/1 P2—46, P2—51 PK4—25, PK4—26, PK4—28
2	ЦЮ2.240.039—02 7/3 $K=2$ $\delta K = \pm 2,5\%$	P2—52, P2—53, P2—55 P2—34/1, P2—35/1, P2—36/1, P2—37/1, P2—38/1 P2—46, P2—51 PK4—25, PK4—26, PK4—28

Продолжение

№ п/п	Чертежи, канал	В какие приборы входят
3	ЦЮ2.240.040—02 7/3 $K=1,2; 1,4$ $\delta K = \pm 2,0\%$	P4—11, PҚ2—47
4	ЦЮ2.240.040—03 7/3 $K=2$ $\delta K = \pm 2\%$	P4—11, PҚ2—47
5	ЦЮ2.240.045—01 16/4,6 $K=1,2$ $\delta K = \pm 1,5\%$	P2—48
6	ЦЮ2.240.045—03 16/4,6 $K=2$ $\delta K = \pm 1,5\%$	P2—48
7	ЦЮ2.240.045—03 16/7 $K=1,2$ $\delta K = \pm 1,5\%$	P2—48
8	ЦЮ2.240.045—07 16/7 $K=2$ $\delta K = \pm 1,5\%$	P2—48
9	ЦЮ2.240.044—01 7/3 $K=1,2$ $\delta K = \pm 1,5\%$	P2—48
10	ЦЮ2.240.044—03 7/3 $K=2$ $\delta K = \pm 1,5\%$	P2—48, P2—50 ($\pm 2,5\%$)
11	ЦЮ2.240.044—02 7/3 $K=1,4$ $\delta K = \pm 2,5\%$	P2—50, P4—23
12	ЦЮ2.240.044—03 7/3 $K=2$ $\delta K = \pm 2,5\%$	P2—50, P4—23

№ п/п	Чертежи, канал	В какие приборы входят
13	ЕЭ2.260.010 7/3 K=1,4	РК4—13, РК4—14, РК4—15, РК4—18 РЗ—64
14	ЕЭ2.260.010—01 7/3 K=2	РК4—13, РК4—14, РК4—15, РК4—18 РЗ—64
15	ЕЭ2.243.840 7/3 K=1,4	РК4—22
16	ЕЭ2.243.840—01 7/3 K=2 16/7	РК4—22
17	Э9—135 K=1,05 16/7	
18	Э9—136 K=1,20 16/7	
19	Э9—137 K=1,40 16/7	
20	Э9—138 K=2,00 16/4,6	
21	Э9—130 K=1,05 16/4,6	
22	Э9—131 K=1,20 16/4,6	
23	Э9—132 K=1,40 16/4,6	
24	Э9—133 K=2,00	

Примечание. Для нагрузок с соединителем 7/3 мм, выпущенных в обращение до 1980 г., $f_{\max} = 2\text{ГГц}$. Для нагрузок с соединителями 16/7 и 16/4,6 мм, выпущенных в обращение до 1980 г., $f_{\max} = 1\text{ГГц}$.

Для нагрузок, выпускаемых в обращение с 1980 г., f_{\max} приводится в паспорте на нагрузку или на прибор, в комплект которого она входит.

ПРИЛОЖЕНИЕ 4
Обязательное

Допускаемые отклонения от номинальных значений диаметров внешнего и внутреннего проводников мер волнового сопротивления и пределы допускаемых погрешностей измерений
мм

Класс нагрузки	Диаметр D			Диаметр d	
	Тип соединителя по ГОСТ 13317—73	Допускаемое отклонение от номинального значения $\Delta D = D_{\text{изм}} - D_0$	Предел допускаемой погрешности средств измерений δD	Допускаемое отклонение от номинального значения $\Delta d = d_{\text{изм}} - d_0$	Предел допускаемой погрешности средств измерений δd
2	II	+0,035	0,0080	-0,030	0,0070
	VIII	+0,035	0,0080	-0,025	0,0060
	III	+0,016	0,0050	-0,008	0,0025
3	II	+0,070	0,0150	-0,058	0,0120
	VIII	+0,070	0,0150	-0,048	0,0100
	III	+0,030	0,0070	-0,025	0,0050

ПРИЛОЖЕНИЕ 5
Обязательное

Пример заполнения обратной стороны свидетельства на аттестованные нагрузки

1. На меры коэффициента стоячей волны

Номера нагрузок	Значения КСВН на частотах, ГГц				Сопротивление постоянному току, Ом
	1,0	2,0	3,0	4,0	
2	1,18	1,18	1,19	1,19	42,03
2	1,40	1,40	1,41	1,42	35,42
3	2,04	2,03	2,01	1,98	24,90

Погрешность измерения не превышает

$\pm 1,5\%$ для $K_{стU} = 1,2; 1,4;$

$\pm 2,0\%$ для $K_{стU} = 2,0.$

Измерения проводились в нормальных условиях.

Поверитель _____ (Фамилия)
подпись

2. На меры полного сопротивления

Номера нагрузок и номинальные значения КСВН	Значения КСВН и фазы φ° на частотах							
	1,0 ГГц		2,0 ГГц		3,0 ГГц		4,0 ГГц	
	КСВН	φ	КСВН	φ	КСВН	φ	КСВН	φ
5; $K_{стU} = 1,4$	1,40	297°30'	1,38	45°	1,38	158°30'	1,39	273°00'
3; $K_{стU} = 2,0$	1,98	298°00'	1,94	47°	1,93	164°00'	1,91	276°45'

Погрешность измерения не превышает:
по КСВН $\pm 1,5\%$ для $K_{стU} = 1,4$, $\pm 2,0\%$ для $K_{стU} = 2,0$,
по фазе 2° для $K_{стU} = 2,0$, 3° для $K_{стU} = 1,4$.

Измерения проводились в нормальных условиях.

Поверитель _____ (Фамилия)
подпись

ПРИЛОЖЕНИЕ 6 Обязательное

Пример обработки результатов измерений и подсчета погрешности аттестации нагрузки типа ЦЮ2.240.040—02

При аттестации нагрузки на частоте 4,0 ГГц использовалась измерительная линия 1-го класса типа Р1—38 с собственным $K_{стU\lambda} < 1,01$.

1. Измерение КСВН

По данным предыдущей аттестации на частоте 4,0 ГГц нагрузка имела КСВН, равный 1,40 с погрешностью $\pm 1,5\%$.

1.1. Результаты измерений.

1-е подключение	α_{\max}	1,05	$X_2 = 72,82$ мм
	α_{\min}	1,90	$X_1 = 69,97$ мм
2-е подключение	α_{\max}	1,03	$X_2 = 73,00$ мм
	α_{\min}	1,94	$X_1 = 70,06$ мм
3-е подключение	α_{\max}	1,045	$X_2 = 72,99$ мм
	α_{\min}	1,99	$X_1 = 70,01$ мм
4-е подключение	α_{\max}	1,04	$X_2 = 72,99$ мм
	α_{\min}	1,98	$X_1 = 70,01$ мм

Точное значение $X_0 = 63,72$ мм; $\lambda = 75,2$; $\frac{2\pi}{\lambda} = 4,787$

1.2. Определяем $K_{стUj}$ по формуле (1)

$$K_{стU_1} = \frac{\sin \frac{2\pi}{\lambda} |X_2 - X_0|}{\sin \frac{2\pi}{\lambda} |X_1 - X_0|} = \frac{\sin 43^\circ 32' }{\sin 29^\circ 54'} = 1,38;$$

$$K_{стU_2} = \frac{\sin 44^\circ 24' }{\sin 30^\circ 20'} = 1,38;$$

$$K_{стU_3} = K_{стU_4} = \frac{\sin 44^\circ 24' }{\sin 30^\circ 06'} = 1,40.$$

1.3. Определяем среднее арифметическое значение из четырех подключений

$$K_{стU(изм)} = \frac{K_{стU_1} + K_{стU_2} + K_{стU_3} + K_{стU_4}}{4} = 1,39.$$

(3) 1.4. Определяем погрешность аттестации нагрузки по КСВН по формуле

$$\Delta_K = \pm 1,7 \sqrt{\sigma_{1к}^2 + \sigma_{2к}^2 + \sigma_{3к}^2}$$

По формуле (4)

$$\sigma_{1к} = 0,7(K_{стU\lambda} - 1) \cdot 100,$$

где $K_{стU\lambda} = 1,01$.

$$\sigma_{1к} = 0,7(1,01 - 1) \cdot 100 = 0,7\%.$$

По формуле (5)

$$\sigma_{2к} = 0,56\delta u,$$

где $\delta u = 1\%$

$$\sigma_{2к} = 0,56 \cdot 1 = 0,56\%.$$

По формуле (6):

$$\sigma_{3к} = \frac{1,41\pi}{\lambda} \sqrt{\operatorname{ctg}^2 \frac{2\pi}{\lambda} (\bar{X}_2 - X_0) + \operatorname{ctg}^2 \frac{2\pi}{\lambda} (\bar{X}_1 - X_0)} \cdot \Delta l_s \cdot 100;$$

$$\bar{X}_2 = \frac{X_{21} + X_{22} + X_{23} + X_{24}}{4} = 72,95; \quad \bar{X}_1 = \frac{X_{11} + X_{12} + X_{13} + X_{14}}{4} = 70,01;$$

$$\sigma_{3к} = \frac{1,41 \cdot 3,14}{75,2} \sqrt{\operatorname{ctg}^2 4,787(72,95 - 63,72) + \operatorname{ctg}^2 4,787(70,01 - 63,72)} \times \\ \times 0,01 \cdot 100 = 0,12\%;$$

$$\Delta_K = \pm 1,7 \sqrt{(0,7)^2 + (0,56)^2 + (0,12)^2} = \pm 1,65\% \approx \pm 1,6\%.$$

1.5. Оцениваем правильность измерений

$$\frac{K_{стU\max} - K_{стU\min}}{K_{стU(изм)}} = \frac{0,02}{1,39} = 0,014 \text{ или } 1,4\%.$$

Измерения правильные, так как величина 0,014 (1,4%) меньше погрешности измерения ($\Delta_K = 1,6\%$).

1.6. К полученному значению КСВН ($K_{стU(изм)}$) вводим поправку по формуле (2)

$$K_{стU(н)} = K_{стU(изм)} \left(1 + \frac{\delta K_{ш}}{100} + \frac{\delta K_{зат}}{100} \right),$$

где $\delta K_{\text{зат}} = 0,1 \frac{l}{L} \left(K_{\text{ст}U(\text{изм})} - \frac{1}{K_{\text{ст}U(\text{изм})}} \right) \alpha_{\text{изм}} \cdot 100$, по ГОСТ 11294—74;

$l = 20$ см; $\alpha_{\text{изм}} = 0,25$ дБ; $L = 30$ см.

$$\delta K_{\text{зат}} = 0,1 \frac{20}{30} \left(1,39 - \frac{1}{1,39} \right) \cdot 0,25 \cdot 100 = 0,01 \cdot 100;$$

$\delta K_{\text{ш}} = -g \cdot K_{\text{отр}(n)} \cdot 100$ по ГОСТ 11294—74.

$$K_{\text{отр}(n)} = \frac{K_{\text{ст}U(\text{изм})} - 1}{K_{\text{ст}U(\text{изм})} + 1} = 0,16; \quad g = 0,01;$$

$$K_{\text{ст}U(n)} = 1,39(1 + 0,01 \cdot 1,16 + 0,01) = 1,41.$$

Полученное значение $K_{\text{ст}U(n)} = 1,41$ — действительное значение КСВН нагрузки.

1.7. Определяем пригодность к эксплуатации аттестуемой нагрузки по формуле

$$\left| \frac{K_{\text{ст}U(n)1} - K_{\text{ст}U(n)2}}{K_{\text{ст}U(n)2}} \right| \cdot 100 < \sqrt{\Delta_{\text{к}1}^2 + \Delta_{\text{к}2}^2};$$

$$\left| \frac{1,40 - 1,41}{1,41} \right| \cdot 100 < \sqrt{(1,5)^2 + (1,6)^2}; \quad 0,71 < 2,18.$$

Неравенство выполняется, следовательно, нагрузка годна к эксплуатации.

2. Измерение фазы коэффициента отражения (для мер полного сопротивления).

По данным предыдущей аттестации на частоте 4,0 ГГц нагрузка имела $\varphi = -35^{\circ}20'$ с погрешностью аттестации $\pm 2^{\circ}$.

2.1. Определяем положение X_0 , ближайшего к нагрузке: $X_0 = 63,72$ мм.

2.2. Результаты измерений (нагрузка без отрезка).

Подключения	Значения $X_{j\text{min}}$, мм	Значения фазы φ
1	$X_{1\text{min}} = 48,66$	$-35^{\circ}53'$
2	$X_{2\text{min}} = 48,63$	$-35^{\circ}24'$
3	$X_{3\text{min}} = 48,64$	$-35^{\circ}30'$
4	$X_{4\text{min}} = 48,66$	$-35^{\circ}53'$

Так как X_{min} сместился относительно X_0 в сторону генератора, фазу коэффициента отражения рассчитываем по формуле (20)

$$\varphi_1 = 180^{\circ} + \frac{720^{\circ}}{\lambda} |X_{j\text{min}} - X_0|$$

2.3. Определяем среднее арифметическое значение фазы φ

$$\varphi = \frac{\varphi_1 + \varphi_2 + \varphi_3 + \varphi_4}{4} = -35^{\circ}40'.$$

2.4. Определяем погрешность аттестации по фазе по формуле (24)

$$\Delta_{\varphi} = \pm 97,4 \sqrt{\sigma_{1\varphi}^2 + \sigma_{2\varphi}^2 + \sigma_{3\varphi}^2 + \sigma_{4\varphi}^2}.$$

По формуле (25)

$$\sigma_{1\varphi} = 0,35 \frac{(K_{стU\lambda} - 1)(K_{стU(изм)} + 1)}{(K_{стU(изм)} - 1)},$$

где

$$K_{стU\lambda} = 1,01; \quad K_{стU(изм)} = 1,39;$$

$$\sigma_{1\varphi} = 0,35 \frac{(1,01 - 1)(1,39 + 1)}{(1,39 - 1)} = 0,02 \text{ рад.}$$

По формуле (26)

$$\sigma_{2\varphi} = \frac{0,005}{K_{стU(изм)}^2 - 1} \cdot \delta u = \frac{0,005}{1,93 - 1} = 0,005 \text{ рад.}$$

По формуле (27)

$$\sigma_{3\varphi} = 5 \cdot \frac{\Delta l_3}{\lambda} = 5 \cdot \frac{0,01}{75,2} = 0,0006 \text{ рад} = 0,001 \text{ рад.}$$

По формуле (28)

$$\sigma_{4\varphi} = 7,3 \frac{\Delta l_c}{\lambda} = 7,3 \cdot \frac{0,02}{75,2} = 0,0019 \text{ рад} = 0,002 \text{ рад.}$$

Δl_c для нагрузки 2-го класса с соединителем типа III равно 0,02 мм.

$$\Delta_{\varphi} = \pm 97,4 \sqrt{(0,02)^2 + (0,005)^2 + (0,002)^2 + (0,001)^2} = \pm 2^{\circ}.$$

2.5. Оцениваем правильность измерений

$$|\varphi_{\max} - \varphi_{\min}| = 0^{\circ}29'.$$

Измерения правильные, так как отклонение в 29' меньше погрешности измерения (2,0°)

2.6. Определяем пригодность к эксплуатации аттестуемой нагрузки по формуле

$$|\varphi_1 - \varphi_2| \cdot < \sqrt{\Delta_{\varphi_1}^2 + \Delta_{\varphi_2}^2}; \quad |35^{\circ}20' - 35^{\circ}40'| < \sqrt{(2^{\circ})^2 + (2^{\circ})^2};$$

$$0,3^{\circ} < 2,83^{\circ}.$$

Неравенство выполняется, следовательно, нагрузка годна к эксплуатации.

2.7. Если мера полного сопротивления состоит из нагрузки и фазосдвигающего отрезка, то приближенное значение фазы коэффициента отражения такой меры вычисляем по формуле

$$\varphi = \varphi_n - \frac{720^{\circ}}{\lambda} l_{отр},$$

где φ_n — фаза коэффициента отражения нагрузки без отрезка;

$$\varphi_n = -35^{\circ}40';$$

$l_{отр}' = 80$ мм (берется из паспорта на меру).

Затем определяем точное значение фазы коэффициента отражения меры в сборе и проводим обработку результатов измерений аналогично пп. 2.1—2.4 настоящего приложения.

Типы нагрузок, на которые распространяется настоящий стандарт

Э9—13/2, Э9—13/4	ЭК9—131
Э9—14/2	ЭК9—131А
Э9—15	Э9—130
Э9—13А	—
Э9—14А	Э9—135/а
	Э9—140 ÷ Э9—154

Нагрузки с квазисосредоточенными параметрами из обязательного приложения 3.

Термины, используемые в настоящем стандарте, и их определение

1. Нагрузка прибора СВЧ — высокочастотный тракт или устройство, частично или полностью поглощающие и (или) отражающие подводимую к ним высокочастотную мощность и характеризующиеся КСВН и фазой коэффициента отражения.

2. Коэффициент стоячей волны по напряжению КСВН — отношение напряженности электрического поля в максимуме к напряженности электрического поля в минимуме стоячей волны.

3. Коэффициент отражения по напряжению — отношение комплексной амплитуды напряжения отраженной волны к комплексной амплитуде напряжения падающей волны в заданном сечении линии передачи.

4. Волновое сопротивление линии передачи — величина, определяемая отношением напряжения падающей волны к току этой волны в линии передачи.

5. Положение минимума стоячей волны по напряжению — расстояние от плоскости отсчета до ближайшего минимума стоячей волны напряжения в СВЧ тракте на заданной частоте.

6. Метрологические характеристики средств измерений — характеристики свойств средств измерений, оказывающие влияние на результаты и погрешности измерений.

7. Квазисосредоточенными нагрузками в диапазоне частот от 0 до f_{\max} называются нагрузки, изменение КСВН и фазы коэффициента отражения которых в указанном диапазоне имеют линейный характер в пределах погрешности измерения.

Группа Т88.7

Изменение № 1 ГОСТ 8.365—79 Государственная система обеспечения единства измерений. Нагрузки коаксиальные. Методы и средства поверки

Постановлением Государственного комитета СССР по стандартам от 30.09.83 № 4750 срок введения установлен

с 01.03.84

Вводная часть, приложение 1, примечание. Заменить ссылки: ГОСТ 8.172—75 (8.173—75) на ГОСТ 8.172—75 и ГОСТ 8.173—75.

Вводная часть, пункт 4.2, приложения 2, 4. Заменить ссылку: ГОСТ 13317—73 на ГОСТ 13317—80.

Пункты 2.1.1, 4.2.3.13, 4.2.3.15, 4.2.7.5, приложение 6. Исключить слова: «определяемые в соответствии с ГОСТ 11294—80».

Пункт 2.1.6. Заменить ссылки: ГОСТ 868—72 на ГОСТ 868—82, ГОСТ 4381—68 на ГОСТ 4381—80.

Пункт 2.1.7. Чертеж 1. Заменить размер: 5,3 на 5,28.

Пункт 4.2.1.1. Заменить размеры: 8,3 на 8,24; 5,4 на 5,28; 5,3 на 5,28; диаметр — 8,1 на 8,04; таблицу 2 изложить в новой редакции:

Таблица 2

Типы соединителей по ГОСТ 13317—80	Значения размеров для классов нагрузок, мм			
	2		3	
	Номин.	Пред. откл.	Номин.	Пред. откл.
II	9,40	+0,058	9,40	+0,090
	8,24	+0,090	8,24	+0,150
III	5,28	+0,030	5,28	+0,048
VIII	9,40	+0,058	9,40	+0,090
	8,24	+0,090	8,24	+0,150

(Продолжение см. стр. 66)

(Продолжение изменения к ГОСТ 8.365—79)

Пункт 4.2.1.2. Заменить слова: «Предельную несоосность расположения» на «Отклонение от соосности».

Приложение 2. Таблица. Заменить значения: +0,100 на +0,090 (2 раза): +0,058 на +0,048.

Приложение 4. Таблицу изложить в новой редакции:

Класс нагрузки	Тип соединителя по ГОСТ 13317—80	Диаметр		Диаметр	
		Допускаемое отклонение от номинального значения $\Delta D = D_{\text{изм}} - D_0$	Предел допускаемой погрешности средств измерений δD	Допускаемое отклонение от номинального значения $\Delta d = d_{\text{изм}} - d_0$	Предел допускаемой погрешности средств измерений δd
2	II	+0,027	0,0080	-0,022	0,0070
	VIII			-0,018	0,0060
	III	+0,015	0,0050	-0,008	0,0025
3	II	+0,070	0,0150	-0,058	0,0120
	VIII			-0,048	0,0100
	III	+0,030	0,0070	-0,030	0,0050

(ИУС № 1 1984 г.)

Цена 10 коп.

ОСНОВНЫЕ ЕДИНИЦЫ СИ

Величина	Единица		
	Наименование	Обозначение	
		русское	международное
ДЛИНА	метр	м	m
МАССА	килограмм	кг	kg
ВРЕМЯ	секунда	с	s
СИЛА ЭЛЕКТРИЧЕСКОГО ТОКА	ампер	А	A
ТЕРМОДИНАМИЧЕСКАЯ ТЕМПЕРАТУРА	кельвин	К	K
КОЛИЧЕСТВО ВЕЩЕСТВА	моль	моль	mol
СИЛА СВЕТА	кандела	кд	cd
ДОПОЛНИТЕЛЬНЫЕ ЕДИНИЦЫ СИ			
Плоский угол	радиан	рад	rad
Телесный угол	стерадиан	ср	sr

ПРОИЗВОДНЫЕ ЕДИНИЦЫ СИ, ИМЕЮЩИЕ СОБСТВЕННЫЕ НАИМЕНОВАНИЯ

Величина	Единица		Выражение производной единицы	
	наименование	обозначение	через другие единицы СИ	через основные единицы СИ
Частота	герц	Гц	—	s^{-1}
Сила	ньютон	Н	—	$м \cdot кг \cdot с^{-2}$
Давление	паскаль	Па	$Н / м^2$	$м^{-1} \cdot кг \cdot с^{-2}$
Энергия, работа, количество теплоты	джоуль	Дж	$Н \cdot м$	$м^2 \cdot кг \cdot с^{-2}$
Мощность, поток энергии	ватт	Вт	$Дж / с$	$м^2 \cdot кг \cdot с^{-3}$
Количество электричества, электрический заряд	кулон	Кл	$А \cdot с$	$с \cdot А$
Электрическое напряжение, электрический потенциал	вольт	В	$Вт / А$	$м^2 \cdot кг \cdot с^{-3} \cdot А^{-1}$
Электрическая емкость	фарада	Ф	$Кл / В$	$м^{-2} \cdot кг^{-1} \cdot с^4 \cdot А^2$
Электрическое сопротивление	ом	Ом	$В / А$	$м^2 \cdot кг \cdot с^{-3} \cdot А^{-2}$
Электрическая проводимость	сименс	См	$А / В$	$м^{-2} \cdot кг^{-1} \cdot с^3 \cdot А^2$
Поток магнитной индукции	вебер	Вб	$В \cdot с$	$м^2 \cdot кг \cdot с^{-2} \cdot А^{-1}$
Магнитная индукция	тесла	Тл	$Вб / м^2$	$кг \cdot с^{-2} \cdot А^{-1}$
Индуктивность	генри	Гн	$Вб / А$	$м^2 \cdot кг \cdot с^{-2} \cdot А^{-2}$
Световой поток	люмен	лм	—	кд · ср *
Освещенность	люкс	лк	—	$м^{-2} \cdot кд \cdot ср$
Активность нуклида	беккерель	Бк	—	$с^{-1}$
Доза излучения	грэй	Гр	—	$м^2 \cdot с^{-2}$

* В эти два выражения входит, наравне с основными единицами СИ, дополнительная единица — стерадиан.