

Государственная система обеспечения
единства измерений

ГОСУДАРСТВЕННЫЕ ИСПЫТАНИЯ
СРЕДСТВ ИЗМЕРЕНИЙ

Основные положения

State system for ensuring the uniformity of
measurements. State tests of means for measurements.
General statements

ГОСТ
8.383—80

Взамен
ГОСТ 8.001—74
в части разд. 1, 2 и 5

Постановлением Государственного комитета СССР по стандартам от 5 июня
1980 г. № 2583 срок введения установлен

с 01.01 1981 г.

Несоблюдение стандарта преследуется по закону

Настоящий стандарт устанавливает основные положения системы государственных испытаний средств измерений общего применения — меры, измерительные приборы, преобразователи, системы и установки (далее—средства измерений).

Система государственных испытаний средств измерений устанавливает научно-технические, нормативные и организационные основы работ по государственным испытаниям и включает:

метрологическую экспертизу технических заданий на разработку средств измерений по ГОСТ 8.384—80;

государственные испытания средств измерений, подлежащих серийному производству или ввозу из-за границы партиями, по ГОСТ 8.001—80;

метрологическую аттестацию средств измерений единичного производства или ввозимых из-за границы единичными экземплярами по ГОСТ 8.326—78;

аттестацию стандартных образцов состава и свойств веществ и материалов по ГОСТ 8.316—78.

Результаты государственных испытаний средств измерений, проведенных в других странах, могут быть признаны Госстандартом в соответствии с нормативными документами СЭВ или международными соглашениями, участниками которых является СССР.

1. ЦЕЛЬ И ЗАДАЧИ ГОСУДАРСТВЕННЫХ ИСПЫТАНИЙ СРЕДСТВ ИЗМЕРЕНИЙ

1.1. Государственные испытания проводят с целью обеспечения единства измерений в нашей стране, установления рациональной номенклатуры и эффективного использования парка средств измерений, постановки на производство и выпуска средств измерений, которые по своему техническому уровню и качеству соответствуют лучшим отечественным и зарубежным образцам или превосходят их.

1.2. Основными задачами государственных испытаний средств измерений являются:

установление соответствия средств измерений современному техническому уровню;

определение целесообразности и возможности производства средств измерений в стране, а также необходимости их ввоза из-за границы партиями;

проверка обеспеченности средств измерений методами и средствами поверки и ремонтом, а также проверка правильности выбора методов и средств поверки;

проверка соответствия выпускаемых и ввозимых из-за границы средств измерений требованиям нормативно-технических документов (далее — НТД).

2. ВИДЫ ГОСУДАРСТВЕННЫХ ИСПЫТАНИЙ

2.1. Устанавливают два вида государственных испытаний: приемочные и контрольные.

2.1.1. Государственным приемочным испытаниям подлежат опытные образцы средств измерений новых типов, предназначенных для серийного производства, а также образцы средств измерений, подлежащих ввозу из-за границы партиями. Государственные приемочные испытания опытных образцов средств измерений новых типов, предназначенных для серийного производства, представляют собой завершающий этап разработки средств измерений.

Положительные результаты государственных приемочных испытаний являются основанием для утверждения типа средств измерений Госстандартом и выдачи разрешения на производство и выпуск в обращение установочной серии средств измерений.

2.1.1.1. По решению министерства (ведомства, промышленного объединения, главного производственного или отраслевого управления), согласованному с Госстандартом, допускается государственные приемочные испытания проводить на образцах из установочной серии.

Положительные результаты государственных приемочных испытаний, проведенных на образцах из установочной серии, явля-

ются основанием для утверждения типа, серийного производства и разрешения выпуска средств измерений в обращение в СССР.

2.1.1.2. Типы средств измерений, утвержденные Госстандартом, подлежат внесению в Государственный реестр средств измерений, прошедших государственные испытания (далее Государственный реестр).

На средства измерений, изготовленные в СССР и внесенные в Государственный реестр, а также на эксплуатационные документы, прилагаемые к каждому образцу средств измерений, предприятие-изготовитель должно наносить знак Государственного реестра, форма и размеры которого приведены в обязательном приложении 1.

Когда из-за особенностей конструкции нецелесообразно наносить знак Государственного реестра на средства измерений, допускается наносить его только на эксплуатационные документы.

2.1.1.3. Заявки министерств и ведомств на ввоз средств измерений из-за границы рассматривают и согласовывают в порядке, установленном Госстандартом совместно с Министерством внешней торговли.

Положительные результаты государственных приемочных испытаний таких образцов средств измерений являются основанием для разрешения ввоза и выпуска средств измерений в обращение в СССР.

2.1.1.4. Признание Госстандартом результатов государственных испытаний средств измерений в соответствии с нормативными документами СЭВ или международными соглашениями, заключенными СССР с другими странами, является основанием для внесения типов средств измерений, подлежащих ввозу из-за границы партиями, в Государственный реестр и разрешения их к выпуску в обращение и применению в СССР.

2.1.2. Государственным контрольным испытаниям подлежат образцы выпускаемых и периодически ввозимых из-за границы партиями средств измерений:

а) из установочной серии (в том числе при передаче производства с одного предприятия-изготовителя на другое);

б) по истечении срока действия разрешения, выданного на серийное производство (ввоз из-за границы партиями) и выпуск в обращение в СССР;

в) при внесении в конструкцию средства измерений или технологию его изготовления изменений, влияющих на нормированные метрологические характеристики;

г) в порядке проверки соответствия выпускаемых или периодически ввозимых из-за границы партиями средств измерений утвержденным типам и требованиям НТД (в том числе при наличии сведений об ухудшении их качества).

2.1.2.1. Положительные результаты государственных контрольных испытаний образцов средств измерений из установочной серии являются основанием для разрешения Госстандартом серийного производства и выпуска в обращение в СССР.

Разрешение на серийное производство выдают заводу-изготовителю в виде свидетельства установленной формы на конкретный тип средств измерений сроком не более пяти лет.

2.1.2.2. Положительные результаты государственных контрольных испытаний, проводимых в случаях, предусмотренных пп. 2.1.2, б—г, являются основанием для продолжения их серийного производства и выпуска в обращение в СССР.

2.1.2.3. При отрицательных результатах государственных контрольных испытаний территориальные органы Госстандарта запрещают производство и выпуск средств измерений в обращение в СССР.

Решение о запрещении выпуска в обращение средств измерений, ввозимых из-за границы партиями, принимает Госстандарт по представлению организации, проводившей испытания.

3. ОРГАНЫ И СЛУЖБЫ ПО ГОСУДАРСТВЕННЫМ ИСПЫТАНИЯМ

3.1. Организацию и проведение государственных испытаний средств измерений обеспечивают Госстандарт и его республиканские управления.

3.2. Государственные испытания средств измерений проводят: метрологические институты и территориальные органы Госстандарта;

головные организации по государственным испытаниям средств измерений и головные (базовые) организации метрологической службы министерств (ведомств).

По согласованному решению Госстандарта и министерств (ведомств) в обоснованных случаях могут быть образованы государственные комиссии для проведения государственных приемочных испытаний средств измерений.

3.3. Органы и службы по государственным испытаниям выполняют свои функции в соответствии с их компетенцией.

3.4. Госстандарт:

а) утверждает обязательные для всех министерств (ведомств), предприятий, учреждений и организаций стандарты и другие НТД, устанавливающие порядок и методику проведения государственных испытаний средств измерений;

б) разрабатывает на основе предложений министерств (ведомств) СССР и Советов Министров союзных республик проекты планов государственных испытаний средств измерений и утверждает их в установленном порядке;

в) утверждает технические задания на разработку образцовых средств измерений;

г) назначает государственные комиссии по проведению государственных приемочных испытаний средств измерений;

д) утверждает типы средств измерений и НТД, устанавливающие методы и средства поверки, разрешает серийное производство, выпуск в обращение и применение средств измерений, ведет Государственный реестр;

е) дает согласие на ввоз средств измерений из-за границы партиями и разрешает их выпуск в обращение и применение в СССР;

ж) запрещает выпуск в обращение средств измерений, не соответствующих техническим требованиям, установленным в НТД, или не прошедших обязательные государственные испытания, с уведомлением об этом вышестоящих органов организации-разработчика или предприятия-изготовителя;

з) издает официальные информационные материалы о средствах измерений, прошедших государственные испытания и допущенных к выпуску в обращение в СССР.

3.5. Республиканские управления Госстандарта:

а) осуществляют методическое руководство деятельностью союзно-республиканских и республиканских министерств (ведомств) в области государственных испытаний средств измерений, организуют контроль за выполнением планов государственных испытаний;

б) организуют проведение в установленном порядке государственных испытаний средств измерений;

в) осуществляют планирование государственных контрольных испытаний средств измерений и рассматривают их результаты;

г) запрещают выпуск в обращение и применение средств измерений, не соответствующих техническим требованиям, установленным в НТД, или не прошедших обязательные государственные испытания;

д) представляют в Госстандарт и метрологические институты (по специализации) Госстандарта обобщенные материалы о качестве выпускаемых в республике средств измерений, прошедших государственные испытания;

е) информируют метрологические институты (по специализации) Госстандарта о продлении или изменении срока выпуска средств измерений и о снятии средств измерений с производства.

3.6. Головная научная организация по государственным испытаниям средств измерений в стране — Всесоюзный научно-исследовательский институт метрологической службы Госстандарта (ВНИИМС):

а) осуществляет научно-методическое руководство проведением государственных испытаний средств измерений;

б) разрабатывает НТД, определяющие порядок проведения государственных испытаний средств измерений и устанавливающие

общие требования к государственным испытаниям, осуществляет научно-методическое руководство их разработкой;

в) проводит метрологическую экспертизу технических заданий на образцовые средства измерений, разрабатываемые метрологическими институтами Госстандарта;

г) проводит метрологическую экспертизу заявок министерств (ведомств) на ввоз средств измерений из-за границы;

д) выполняет работы по ведению Государственного реестра средств измерений;

е) представляет в Госстандарт обобщенные материалы о техническом уровне, стандартизации, метрологическом обеспечении и тенденциях развития средств измерений на основе анализа результатов государственных испытаний;

ж) проводит государственные приемочные испытания;

з) проводит экспертизу и регистрирует типовые программы государственных приемочных испытаний;

и) осуществляет контроль за проведением государственных испытаний.

3.7. Метрологические институты (по специализации) Госстандарта:

а) проводят метрологическую экспертизу технических заданий на разработку образцовых средств измерений;

б) разрабатывают НТД, устанавливающие методы и средства поверки по группам средств измерений вновь разработанных типов, и типовые программы государственных приемочных испытаний;

в) согласовывают НТД на методы и средства поверки средств измерений, представленных на государственные приемочные испытания;

г) проводят экспертизу материалов по результатам государственных испытаний и дают заключения о возможности утверждения типов, разрешения серийного производства и выпуска в обращение в СССР вновь разработанных средств измерений, разрешения ввоза из-за границы партиями или о запрещении выпуска серийно изготавливаемых средств измерений;

д) утверждают программы государственных приемочных испытаний;

е) осуществляют метрологическую аттестацию образцовых средств измерений, предназначенных для проведения государственных испытаний;

ж) проводят государственные испытания средств измерений;

з) представляют во ВНИИМС обобщенные материалы о техническом уровне, стандартизации и метрологическом обеспечении средств измерений по результатам метрологической экспертизы технических заданий и государственных испытаний, а также предложения по установлению рациональной номенклатуры средств измерений и их дальнейшему совершенствованию.

3.8. Центры стандартизации и метрологии, а также лаборатории государственного надзора за стандартами и измерительной техникой Госстандарта:

а) осуществляют методическое руководство работами по проведению государственных испытаний средств измерений на закрепленной территории;

б) представляют в республиканские управления предложения к проектам планов государственных контрольных испытаний средств измерений;

в) осуществляют метрологическую аттестацию средств измерений, предназначенных для проведения государственных испытаний средств измерений, а также проводят государственные приемочные и контрольные испытания средств измерений;

г) выдают предприятию-изготовителю свидетельства на право серийного производства и выпуска средств измерений в обращение на срок не более пяти лет. а также продлевают срок его действия;

д) запрещают выпуск в обращение средств измерений, не соответствующих техническим требованиям, установленным в НТД, или не прошедших обязательные государственные испытания, с уведомлением об этом республиканских управлений Госстандарта и вышестоящих органов предприятий-изготовителей;

е) представляют в республиканские управления Госстандарта обобщенные материалы по результатам проведенных государственных контрольных испытаний, содержащие сведения о качестве средств измерений;

ж) выполняют обязанности, перечисленные в п. 3.7, в соответствии со специализацией (только центры стандартизации и метрологии Госстандарта).

3.9. Министерства (ведомства):

а) обеспечивают необходимый технический уровень и качество выпускаемых ими средств измерений;

б) утверждают (по согласованию с Госстандартом) отраслевые стандарты и другие отраслевые НТД на государственные испытания средств измерений;

в) направляют в Госстандарт для утверждения проекты технических заданий на разработку образцовых средств измерений;

г) обеспечивают своевременное представление опытных образцов средств измерений новых типов и необходимых НТД на государственные приемочные испытания;

д) принимают участие в работе государственных комиссий;

е) представляют в Госстандарт предложения к плану государственных приемочных испытаний.

3.10. Головные организации по государственным испытаниям средств измерений и головные (базовые) организации метрологической службы министерств (ведомств):

а) проводят метрологическую экспертизу технических заданий на разработку средств измерений и государственные испытания средств измерений, в том числе разработанных предприятиями (организациями) других министерств и ведомств (по согласованию);

б) проводят работы по совершенствованию методов и средств испытаний, а также по повышению уровня испытаний в промышленности по закрепленным группам средств измерений;

в) разрабатывают типовые программы государственных приемочных испытаний, утверждаемые Госстандартом;

г) осуществляют методическое руководство разработкой проектов НТД, устанавливающих методы и средства поверки средств измерений вновь разработанных типов;

д) осуществляют контроль за устранением недостатков, обнаруженных при проведении государственных испытаний средств измерений;

е) анализируют информацию о техническом уровне, стандартизации, метрологическом обеспечении и надежности групп средств измерений, закрепленных за ними, и представляют результаты анализа в Госстандарт.

4. ПЛАНИРОВАНИЕ ГОСУДАРСТВЕННЫХ ИСПЫТАНИЙ

4.1. Планирование государственных приемочных испытаний средств измерений осуществляет Госстандарт в соответствии с предложениями министерств (ведомств) СССР и Советов Министров союзных республик. Предложения к плану с указанием сроков предъявления образцов средств измерений на испытания представляют в Госстандарт по форме, приведенной в обязательном приложении 2.

4.2. Планирование государственных контрольных испытаний средств измерений осуществляют республиканские управления Госстандарта на основе предложений территориальных органов.

Проведение государственных контрольных испытаний средств измерений, ввозимых из-за границы партиями, планирует Госстандарт.

4.3. Планы государственных испытаний средств измерений увязывают с государственными планами экономического и социального развития СССР, планами по развитию науки и техники, программами и планами по решению научно-технических проблем, планами научно-исследовательских работ, планами по освоению и внедрению новой техники и планами производства средств измерений, а также программами метрологического обеспечения.

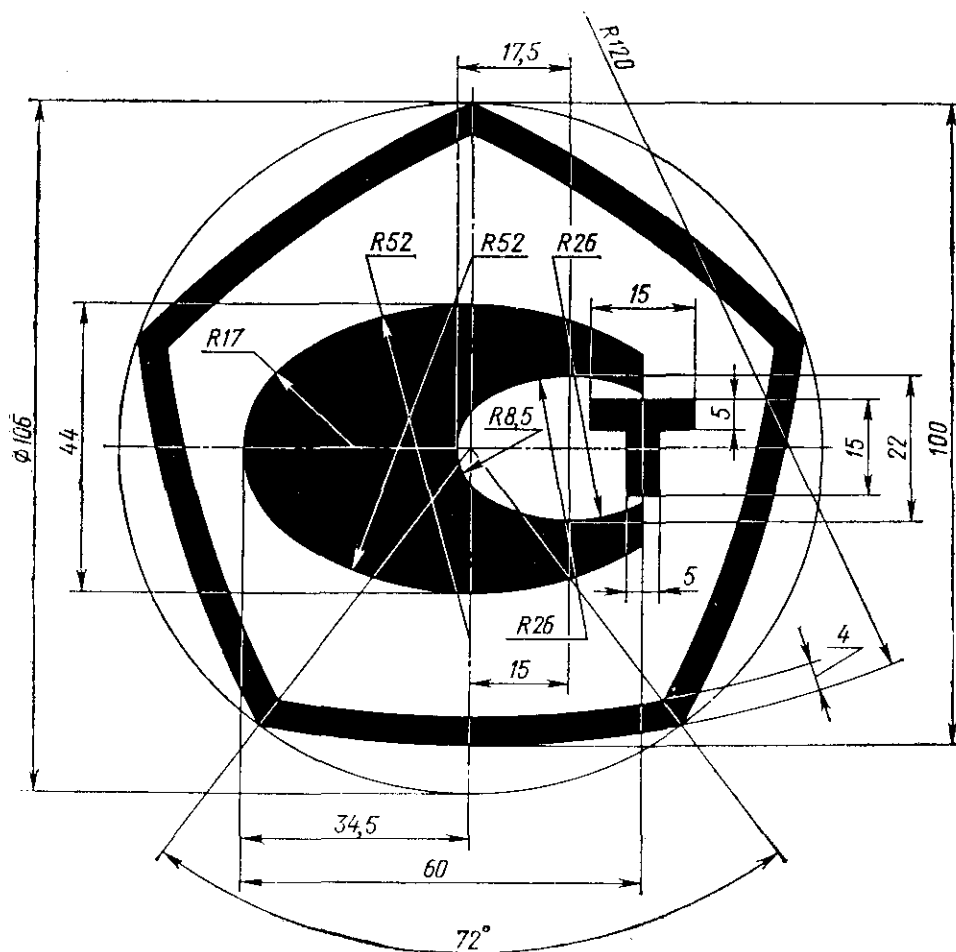
4.4. Расходы органов Госстандарта, связанные с проведением государственных испытаний, оплачивает организация, представившая средство измерений на испытания, в порядке и размерах, установленных Госстандартом по согласованию с Министерством финансов СССР.

ПРИЛОЖЕНИЕ 1
Обязательное

**ФОРМА И РАЗМЕРЫ ЗНАКА ГОСУДАРСТВЕННОГО РЕЕСТРА СРЕДСТВ
ИЗМЕРЕНИЙ, ПРОШЕДШИХ ГОСУДАРСТВЕННЫЕ ИСПЫТАНИЯ**

Начертание и способ построения знака высотой 100 мм должны соответствовать указанным на чертеже.

Номинальные размеры высоты знака следует выбирать из ряда: 2,5; 4; 6; 10; 16; 25; 40; 60; 100 мм.



ПРЕДЛОЖЕНИЯ

к проекту плана государственных испытаний средств измерений

(наименование министерства, ведомства или организации)

(планируемый период)

№ п/п	Средства измерений, их наименование, обозначение и основные технические характеристики (технические требования)	Вид планируемых работ (государственные приемочные испытания образцов средств измерений, предназначенных к серийному производству или ввозу из-за границы партиями, метрологическая экспертиза технических заданий или метрологическая аттестация)	Организации или предприятия, представляющие средства измерений на государственные испытания, метрологическую аттестацию или технические задания на метрологическую экспертизу	Срок представления (месяц) на испытания (аттестацию или экспертизу)	Организации, проводящие испытания (аттестацию или экспертизу)	Место проведения испытаний (аттестации или экспертизы)

Изменение № 1 ГОСТ 8.383—80 Государственная система обеспечения единства измерений. Государственные испытания средств измерений. Основные положения
Постановлением Государственного комитета СССР по стандартам от 20.08.86 № 2433 срок введения установлен

с 01.01.87

Вводная часть. Третий абзац. Исключить слова: «по ГОСТ 8.384—80»; последний абзац. Исключить слова: «нормативными документами СЭВ или».

Пункт 1.2. Последний абзац дополнить словами: «утвержденным типам».

Пункт 2.1.1. Второй абзац. Исключить слова: «установочной серии».

Пункт 2.1.1.1 исключить.

Пункт 2.1.1.4. Исключить слова: «нормативными документами СЭВ или».

Пункт 2.1.2 изложить в новой редакции: «2.1.2 Государственным контрольным испытаниям подлежат средства измерений, внесенные в Государственный реестр. Указанные испытания следует проводить не реже одного раза в три года, а также при передаче производства на другое предприятие».

Допускается государственные контрольные испытания совмещать с квалификационными, аттестационными и периодическими».

Пункты 2.1.2.1, 2.1.2.2 исключить.

Пункт 2.1.2.3 дополнить абзацем (после первого): «Решение об исключении средств измерений из Государственного реестра при несоответствии их технического уровня современным требованиям принимает Госстандарт по представлению республиканских управлений или головных организаций по государственным испытаниям средств измерений».

Раздел 2 дополнить пунктом — 2.1.2.4: «2.1.2.4 Расходы Госстандарта, связанные с проведением государственных испытаний, оплачивает организация, представившая средство измерений на испытания, в порядке и размерах, установленных Госстандартом по согласованию с Министерством финансов СССР».

Пункт 3.2 изложить в новой редакции: «3.2. Государственные испытания проводят головные организации по государственным испытаниям средств из-

(Продолжение см. с. 308)

мерений, государственные приемочные комиссии и территориальные органы Госстандарта».

Пункт 3.4. Подпункт б изложить в новой редакции: «б) утверждает планы государственных приемочных испытаний средств измерений»;

подпункт г. Заменить слова: «средств измерений» на «образцовых средств измерений и поверочных установок»;

подпункт д. Исключить слова: «и НТД, устанавливающие методы и средства поверки»;

подпункт ж. Заменить слова: «не соответствующих техническим требованиям, установленным в НТД» на «при отрицательных результатах испытаний».

Пункт 3.5. Подпункты г, е изложить в новой редакции: «г) запрещают выпуск в обращение средств измерений, не прошедших обязательные государственные испытания, а также при отрицательных результатах испытаний и представляют в Госстандарт предложения об исключении их из Государственного реестра,

е) информируют головные организации по государственным испытаниям средств измерений Госстандарта и Всесоюзный научно-исследовательский институт метрологической службы (ВНИИМС) о снятии средств измерений с производства, о своевременно не освоенных в серийном производстве средствах измерений, а также о необоснованном прекращении производства средств измерений».

Пункт 3.6. Первый абзац изложить в новой редакции: «ВНИИМС — головная научная организация по государственным испытаниям средств измерений в стране»;

подпункт з после слов «приемочных испытаний» дополнить словами: «и метрологической аттестации»;

дополнить подпунктом — к: «к) представляет в Госстандарт материалы для утверждения типа средств измерений».

(Продолжение см. с. 309)

Пункты 3.7, 3.8 изложить в новой редакции: «3.7. Головные организации по государственным испытаниям средств измерений:

а) проводят метрологическую экспертизу технических заданий на разработку средств измерений, предназначенных для серийного производства (необходимость проведения экспертизы технических заданий на рабочие средства измерений устанавливает организация-разработчик по согласованию с заказчиком);

б) разрабатывают типовые программы государственных приемочных испытаний и метрологической аттестации, а также документы на методики поверки,

в) проводят работы по совершенствованию методов и средств испытаний по закрепленным группам средств измерений;

г) дают заключения о возможности утверждения типов, разрешения серийного производства и выпуска в обращение в СССР вновь разработанных средств измерений, разрешения ввоза средств измерений из-за границы партиями или о запрещении выпуска серийно изготавливаемых средств измерений;

д) утверждают программы государственных приемочных испытаний;

е) проводят оценку технического уровня средств измерений, не подлежащих аттестации по категориям качества, для определения целесообразности дальнейшего выпуска;

ж) проводят государственные испытания средств измерений;

з) представляют во ВНИИМС обобщенные материалы о техническом уровне, стандартизации и метрологическом обеспечении средств измерений по результатам метрологической экспертизы технических заданий и государственных испытаний, а также предложения по установлению рациональной номенклатуры средств измерений и их дальнейшему совершенствованию.

Примечания:

1. Головные организации по государственным испытаниям средств измерений Госстандарта, назначаемые из числа метрологических научно-исследовательских институтов, научно-производственных объединений и центров стандартизации и метрологии, проводят государственные испытания закрепленных за ними образцовых средств измерений, а головные организации по государственным испытаниям министерств (ведомств) — рабочих средств измерений. При необходимости проведение государственных испытаний рабочих средств измерений может быть поручено Госстандартом его головным организациям.

2. Головные организации Госстандарта, кроме перечисленных в настоящем пункте обязанностей, должны осуществлять научно-методическое руководство головными организациями министерств (ведомств), утверждать типовые программы государственных приемочных испытаний и метрологической аттестации,

(Продолжение см. с. 310)

а также проводить согласование методик поверки средств измерений, подлежащих внесению в Государственный реестр.

3.8. Центры стандартизации и метрологии, а также лаборатории государственного надзора за стандартами и измерительной техникой Госстандарта:

а) осуществляют методическое руководство работами по проведению государственных контрольных испытаний средств измерений на закрепленной территории;

б) представляют в республиканские управления предложения к проектам планов государственных контрольных испытаний средств измерений;

в) проводят государственные испытания и метрологическую аттестацию средств измерений;

г) выдают предприятию-изготовителю регистрационное удостоверение на право серийного производства и выпуска средств измерений в обращение;

д) запрещают выпуск в обращение средств измерений, не прошедших обязательные государственные испытания, а также при отрицательных результатах государственных контрольных испытаний, с уведомлением об этом республиканских управлений Госстандарта и вышестоящих органов предприятий-изготовителей;

е) представляют в республиканские управления Госстандарта обобщенные материалы по результатам проведенных контрольных испытаний, содержащие сведения о качестве средств измерений и предложения об исключении из Государственного реестра устаревших типов средств измерений, а также представляют материалы государственных контрольных испытаний комиссиям по аттестации продукции по категориям качества;

ж) выполняют обязанности, перечисленные в п. 3.7, в соответствии со специализацией (только центры стандартизации и метрологии Госстандарта).

Пункт 3.9. Подпункт б изложить в новой редакции: «б) назначают по согласованию с Госстандартом и другими заинтересованными организациями государственные приемочные комиссии»;

подпункт е дополнить словами: «по форме обязательного приложения 2».

Пункт 3.10 исключить.

Раздел 4 исключить.

Приложение 2. Таблица. Исключить графу: «№ п/п»;

наименование графы после слов «Средства измерений, их наименование, обозначение и основные технические характеристики (технические требования)» дополнить словами: «код ОКП»;

после графы «Срок представления (месяц) на испытания (аттестацию или экспертизу)» дополнить графой: «Головная организация по государственным испытаниям средств измерений Госстандарта».

Изменение № 2 ГОСТ 8.383—80 Государственная система обеспечения единства измерений. Государственные испытания средств измерений. Основные положения
Утверждено и введено в действие Постановлением Государственного комитета СССР по управлению качеством продукции и стандартам от 23.10.89 № 3148
Дата введения 01.01.90

Пункт 3.4. Подпункт *д* изложить в новой редакции: «*д*) утверждает типы средств измерений, разрешает серийное производство, выпуск в обращение и применение средств измерений, ведет Государственный реестр и выдает заинтересованным организациям и иностранным фирмам сертификаты об утверждении типа по форме приложения 3».

Стандарт дополнить приложением — 3:

ПРИЛОЖЕНИЕ 3
Обязательное

**ГОСУДАРСТВЕННЫЙ КОМИТЕТ СССР ПО УПРАВЛЕНИЮ
КАЧЕСТВОМ ПРОДУКЦИИ И СТАНДАРТАМ**
СЕРТИФИКАТ СООТВЕТСТВИЯ

ВЫДАН 19 _____ г. _____
(дата выдачи сертификата)

НАСТОЯЩИЙ СЕРТИФИКАТ ВЫДАН _____
(наименование изготовителя средств измерений)

В ТОМ, ЧТО НА ОСНОВАНИИ ПОЛОЖИТЕЛЬНЫХ РЕЗУЛЬТАТОВ ГОСУ-
ДАРСТВЕННЫХ ИСПЫТАНИЙ ГОССТАНДАРТОМ СССР УТВЕРЖДЕН
ТИП _____,
(наименование средств измерений)

КОТОРЫЕ ЗАРЕГИСТРИРОВАНЫ В ГОСУДАРСТВЕННОМ РЕЕСТРЕ
СРЕДСТВ ИЗМЕРЕНИЙ ПОД № _____ И ДОПУЩЕНЫ К ПРИМЕ-
НЕНИЮ В СССР.

(ИУС № 1 1990 г.)