



**ГОСУДАРСТВЕННЫЙ СТАНДАРТ
СОЮЗА ССР**

**ГОСУДАРСТВЕННАЯ СИСТЕМА
ОБЕСПЕЧЕНИЯ ЕДИНСТВА ИЗМЕРЕНИЙ**

**ПРЕОБРАЗОВАТЕЛИ
ЭЛЕКТРОКОНТАКТНЫЕ
ДЛЯ КОНТРОЛЯ ЛИНЕЙНЫХ РАЗМЕРОВ**

МЕТОДЫ И СРЕДСТВА ПОВЕРКИ

ГОСТ 8.491—83

Издание официальное

**ГОСУДАРСТВЕННЫЙ КОМИТЕТ СССР ПО СТАНДАРТАМ
Москва**

ГОСУДАРСТВЕННЫЙ СТАНДАРТ
СОЮЗА ССР

ГОСУДАРСТВЕННАЯ СИСТЕМА
ОБЕСПЕЧЕНИЯ ЕДИНСТВА ИЗМЕРЕНИЙ

ПРЕОБРАЗОВАТЕЛИ
ЭЛЕКТРОКОНТАКТНЫЕ
ДЛЯ КОНТРОЛЯ ЛИНЕЙНЫХ РАЗМЕРОВ

МЕТОДЫ И СРЕДСТВА ПОВЕРКИ

ГОСТ 8.491—83

Издание официальное

МОСКВА—1983

РАЗРАБОТАН Государственным комитетом СССР по стандартам
ИСПОЛНИТЕЛИ

Ю. П. Ефремов, Л. Ю. Абрамова

ВНЕСЕН Государственным комитетом СССР по стандартам

Член Госстандарта Л. К. Исаев

УТВЕРЖДЕН И ВВЕДЕН В ДЕЙСТВИЕ Постановлением Государственного комитета СССР по стандартам от 8 июля 1983 г. № 3032

Государственная система обеспечения
единства измерений
ПРЕОБРАЗОВАТЕЛИ ЭЛЕКТРОКОНТАКТНЫЕ
ДЛЯ КОНТРОЛЯ ЛИНЕЙНЫХ РАЗМЕРОВ.

Методы и средства поверки

State system for ensuring the uniformity
of measurements. Electrocontact converters for checking
the linear dimensions. Methods and means of verification

ОКСТУ 0008

ГОСТ
8.491—83

Взамен
Инструкции 281—59

Постановлением Государственного комитета СССР по стандартам от 8 июля
1983 г. № 3032 срок введения установлен

с 01.07.84

Настоящий стандарт распространяется на электроконтактные преобразователи (далее — преобразователи), изготовляемые по ГОСТ 3899—81, и устанавливает методы и средства их первичной и периодической поверки.

1. ОПЕРАЦИИ И СРЕДСТВА ПОВЕРКИ

1.1. При проведении поверки должны быть выполнены операции и применены средства поверки, указанные в таблице.



Наименование операции	Номер пункта стандарта	Средства поверки и их нормативно-технические характеристики	Обязательность проведения операции при		
			выпуске из производств	ремонте	эксплуатации и хранении
Внешний осмотр	3.1	—	Да	Да	Да
Обработка	3.2	—	Да	Да	Да
Проверка измерительного наконечника	3.3	По ГОСТ 11007—66	Да	Да	Нет
Проверка сопротивления изоляции электрических цепей преобразователя относительно корпуса	3.4	Мегомметр по ГОСТ 23706—79	Да	Да	Нет
Проверка электрической прочности изоляции	3.5	Универсальная пробная установка типа УПУ-1М с пределом напряжения 500 В	Да	Нет	Нет
Проверка присоединительных размеров	3.6	Калибры для метрической резьбы 8221-3027 7Н (М5-7Н), 8221-3029 7Н (М3-7Н) по ГОСТ 17758—72; 8211-0017-6g (М2,5-6g) по ГОСТ 17763—72; 8211-1017-6g (М 2,5-6g) по ГОСТ 17764—72 калибр-пробка Ø 8H8 по ГОСТ 14810-69; гладкий микрометр с пределами измерений 0—25 и 50—75 мм по ГОСТ 6507—78; резьбовая оправка (см. справочное приложение 9)	Да	Да	Нет
Определение метрологических параметров	3.7	—	Да	Да	Нет
определение предела измерений	3.7.1	Стойка типа С-1 по ГОСТ 10197—70; плоскопараллельные концевые меры длины 3-го класса по ГОСТ 9038—83; крошитель (см. справочное приложение 5); индикатор типа ИЧ с пределами измерений 0—5 мм по ГОСТ 577—68	Да	Да	Нет
проверка перемещения измерительного стержня	3.7.2	Средства поверки по п. 3.7.1	Да	Да	Нет

Наименование операции	Номер пункта стандарта	Средства поверки и их нормативно-технические характеристики	Обязательность проведения операций при		
			выпуске из производства водства	ремонте	эксплуатации и хранении
определение измерительного усилия и его колебания	3.7.3	Настольные циферблатные весы с верхним пределом взвешивания 2 кг по ГОСТ 23679—79;	Да	Да	Нет
	3.7.4	стойка типа С-1 по ГОСТ 10197—70; кронштейн (см. справочное приложение 5) Детали, аттестованные по параметру шероховатости $R_a = 0,63$ мкм по ГОСТ 2789—73;	Да	Да	Нет
	3.7.5	профилометр по ГОСТ 19300—73	Да	Да	Да
определение размаха (нестабильности) срабатываний контактов в статическом режиме	3.7.5.1	Оптиматоры типа 01П или 02П по ГОСТ 10593—74;			
	3.7.5.2	стойка вертикального контактного интерферометра; кронштейн (см. справочное приложение 5)			
в динамическом режиме	3.7.5.2	Поверочные установки типов УДП и УДА (см. справочное приложение 6)	Да	Нет	Нет
	3.7.6				
Определение погрешности настилки контактов преобразователей в статическом режиме	3.7.6.1	Оптиматоры типа 01П или 02П по ГОСТ 10593—74;	Да	Да	Да
		стойка вертикального контактного интерферометра; кронштейн (см. справочное приложение 5)			

Продолжение

Наименование операции	Средства поверки и их нормативно-технические характеристики	Обязательность проведения операции при	Обязательность проведения операции при	
			выпуске из производства	ремонте
в динамическом режиме	3.7.6.2 Поверочные установки типов УДП и УДА (см. справочное приложение 6)	Да	Да	Нет
Определение смещения настойки	3.7.7 Стенд типа БВ-9016 (см. справочное приложение 7)	Да	Да	Да
Определение погрешности настрочных винтов	3.7.8 Оптикатор типа 02П по ГОСТ 10593—74; стойка вертикального контактного интерферометра; кронштейн (см. справочное приложение 5)	Да	Да	Да

Примечания:

1. Поверочные установки типов УДП и УДА должны быть аттестованы в качестве образцовых.
2. Проверку по пп. 3.5, 3.7.5.2 и 3.7.6.2 проводят выборочно по программе предприятия-изготовителя. Режимы проверки по пп. 3.7.5.2 и 3.7.6.2 — согласно ГОСТ 3899—81. Для проверки по п. 3.7.8 допускается применять специальные приспособления типов БВ-9024 и БВ-9026.

1.2. Допускается применять другие, вновь разработанные или находящиеся в применении средства поверки, прошедшие метрологическую аттестацию в органах государственной или, с их разрешения, ведомственной метрологической службы и удовлетворяющие по точности требованиям настоящего стандарта.

2. УСЛОВИЯ ПОВЕРКИ И ПОДГОТОВКА К НЕЙ

2.1. Поверку следует проводить при относительной влажности окружающего воздуха $(58 \pm 20) \%$.

2.2. Метрологические параметры следует определять при температуре окружающей среды $(20 \pm 3)^\circ\text{C}$ и колебании температуры во время поверки не более 1°C .

2.3. Преобразователи должны быть подключены к электронному реле, обеспечивающему работу преобразователя на выпрямленном токе напряжением 11—12 В и силе тока 0,4—0,5 мА при включении преобразователя в электрическую цепь с активной нагрузкой.

2.4. Перед проведением поверки контакты преобразователя должны быть промыты спиртом по ГОСТ 18300—72.

2.5. Преобразователи должны быть подготовлены к работе в соответствии с технической документацией на преобразователи конкретного типа.

3. ПРОВЕДЕНИЕ ПОВЕРКИ

3.1. Внешний осмотр

При внешнем осмотре должно быть установлено:

соответствие преобразователей требованиям ГОСТ 3899—81 в части комплектности, маркировки, настроечных винтов, числа пар контактов;

наличие антикоррозийного покрытия на наружных поверхностях металлических деталей преобразователя (за исключением измерительного наконечника);

отсутствие механических повреждений на измерительных поверхностях наконечников, влияющих на эксплуатационные качества.

3.2. Опробование

3.2.1. Подвижные элементы преобразователя должны обеспечивать свое функциональное назначение.

3.3. Проверка измерительного наконечника — по ГОСТ 11007—66.

3.4. Сопротивление изоляции электрических цепей преобразователя относительно корпуса проверяют мегаомметром между:

выводом подвижных контактов и корпусом;

выводом регулируемых контактов и корпусом;

выводами подвижных и регулируемых контактов.

При измерении электрические контакты преобразователя долж-

ны быть разомкнуты с зазором не менее 0,1 мм. У преобразователей, контакт которых не изолирован от корпуса, сопротивление изоляции между этим контактом и корпусом не измеряют. Сопротивление изоляции должно соответствовать значениям, установленным в ГОСТ 3899—81.

3.5. Электрическую прочность изоляции проверяют на универсальной пробной установке напряжением переменного тока. Контакты преобразователя размыкают. Напряжение прикладывают между всеми соединенными выводами контактов и корпусом. Подают испытательное напряжение, постепенно увеличивая от 0 до 500 В, выдерживают его в течение 1 мин, после чего плавно снижают до нуля.

Изоляция между всеми электрическими цепями и корпусом преобразователя должна соответствовать требованиям, установленным в ГОСТ 3899—81.

3.6. Диаметр присоединительной гильзы проверяют гладким микрометром, размер между резьбовыми отверстиями под крепление преобразователя — гладким микрометром и оправкой (см. справочное приложение 9). Диаметр присоединительного отверстия под отсчетное устройство (только для преобразователей типов ППО и ПАО) проверяют при помощи калибра-пробки. Присоединительные резьбовые отверстия преобразователя, резьбу измерительного наконечника проверяют при помощи резьбовых калибров. Присоединительные размеры должны соответствовать значениям, установленным в ГОСТ 3899—81.

3.7. Определение метрологических параметров

3.7.1. Предел измерений преобразователей типов ПП и ППО определяют сравнением с концевыми мерами длины. В кронштейне (см. справочное приложение 5), закрепленном на стойке, устанавливают преобразователь и подключают его к электронному реле. На столе стойки устанавливают две концевые меры с разностью длин, равной пределу измерения. Кронштейн с преобразователем перемещают до касания измерительного наконечника меньшей из концевых мер и поворотом настроечного винта добиваются срабатывания контактной пары, соответствующей наименьшему предельному размеру. Затем под измерительный наконечник подводят большую из концевых мер и поворотом настроечного винта добиваются срабатывания контактной пары, соответствующей наибольшему предельному размеру.

Для преобразователей типа ППО допускается вместо концевых мер использовать индикатор.

Для преобразователя типа ПАО предел измерений определяют индикатором, установленным в кронштейне, или в присоединительном отверстии преобразователя. При отведенном настроечном винте кронштейн с преобразователем перемещают до замыкания пере-

гулируемой контактной пары, наблюдая показание по шкале индикатора, затем перемещают в противоположную сторону на расстояние, соответствующее пределу измерения, и снимают показание по шкале индикатора. Поворотом настроечного винта добиваются срабатывания регулируемой контактной пары.

Предел измерения соответствует значениям, установленным в ГОСТ 3899—81, для преобразователей типов ПП и ППО, если контактные пары преобразователя срабатывают при подведении под измерительный наконечник меньшей и большей концевых мер, для преобразователя типа ПАО, если контактные пары срабатывают при разности показаний по индикатору, соответствующей пределу измерения.

3.7.2. Перемещение измерительного стержня проверяют на стойке при помощи концевых мер длины с разностью длин, превышающей верхний предел измерений на 1 мм для преобразователей типов ПП и ПАО и на 2 мм — для преобразователей типа ППО.

В кронштейне, закрепленном на стойке, устанавливают преобразователь и подключают его к электронному реле. На столе стойки устанавливают концевую меру меньшего размера. Кронштейн с преобразователем перемещают до касания концевой меры измерительным наконечником. Затем подводят под измерительный наконечник большую из концевых мер.

Перемещение измерительного стержня соответствует требованиям, установленным в ГОСТ 3899—81, если при поднятом измерительном стержне свободно проходит большая из концевых мер.

3.7.3. Измерительное усилие и его колебание определяют при помощи циферблатных весов. Преобразователь закрепляют в кронштейне на стойке. Настроечные винты отводят на длину их рабочего хода.

Для преобразователей типов ПП и ППО кронштейн с преобразователем перемещают до упора измерительного наконечника в площадку весов и далее на длину рабочего хода до замыкания контактной пары (прямой ход), а затем в противоположную сторону до замыкания другой контактной пары (обратный ход) и снимают максимальное и минимальное показания по шкале циферблатных весов при разомкнутых контактах, а также в моменты замыкания контактных пар.

Для преобразователя типа ПАО кронштейн с преобразователем перемещают до упора измерительного наконечника в площадку весов и далее до замыкания контактной пары с регулируемым контактом и проскальзывания во фрикционной паре (прямой ход), а затем в противоположную сторону до замыкания нерегулируемого контакта (обратный ход), снимают максимальное и минимальное показания по шкале циферблатных весов при разомкнутых контактах и в моменты замыкания контактных пар.

За измерительное усилие принимают максимальное из измеренных, за колебание измерительного усилия — максимальную разность показаний по шкале циферблатных весов.

Значения измерительного усилия и его колебания должны соответствовать установленным в ГОСТ 3899—81.

3.7.4. Шероховатость поверхности присоединительной гильзы проверяют перед сборкой визуальным сравнением с аттестованными деталями или при помощи профилометра. Шероховатость поверхности должна соответствовать установленной в ГОСТ 3899—81.

3.7.5. Определение размаха (нестабильности) срабатываний контактов

3.7.5.1. Размах (нестабильность) срабатываний контактов в статическом режиме определяют при помощи оптикатора. Схема установки для проверки приведена в справочном приложении 1. В кронштейны, установленные на стойке, укрепляют оптикатор и проверяемый преобразователь. Для преобразователей типов ПП и ППО ручкой тонкого перемещения перемещают столик с рамкой до установления указателя оптикатора вблизи нулевой отметки шкалы. Настроечный винт поворачивают до замыкания проверяемой контактной пары. Ручкой тонкого перемещения перемещают столик с рамкой до размыкания контактной пары (на 5—10 делений шкалы оптикатора), а затем поворачивают ручку в обратную сторону до замыкания контактной пары. Наблюдения повторяют 10 раз. За размах срабатываний принимают разность максимального и минимального показаний оптикатора в момент замыкания контактной пары. Проверку проводят для каждой контактной пары.

Для преобразователя типа ПАО настроечный винт поворачивают до замыкания обеих контактных пар. Отводят настроечный винт на 5—15 мкм в сторону размыкания контактной пары.

Ручкой тонкого перемещения перемещают столик до замыкания регулируемой контактной пары и далее (на 1—2 мкм) и снимают 1-е показание X_1 по оптикатору. Ручкой тонкого перемещения перемещают столик в обратную сторону до замыкания нерегулируемой контактной пары, снимают 2-е показание X_2 , а затем перемещают столик в ту же сторону на 1—2 мкм и снимают 3-е показание X_3 . Далее ручкой тонкого перемещения перемещают столик в обратную сторону до замыкания регулируемой контактной пары и снимают 4-е показание X_4 .

Всего выполняют 10 серий измерений по четыре показания. Вычисляют разности при прямом ходе $Y_{пр}$ и обратном ходе $Y_{обр}$ по формулам:

$$Y_{пр} = |X_1 - X_4|, \quad (1)$$

$$Y_{обр} = |X_2 - X_3|, \quad (2)$$

где i — номер серии измерений.

За размах срабатываний R преобразователя типа ПАО принимают разность максимального и минимального результатов измерений при прямом и обратном ходах и вычисляют по формуле

$$R = Y_{\max} - Y_{\min} \quad (3)$$

Размах срабатываний контактов не должен превышать значений, установленных в ГОСТ 3899—81.

3.7.5.2. Размах (нестабильность) срабатываний контактов в динамическом режиме определяют на поверочных установках типов УДП и УДА (см. схему справочного приложения 6). Установив цену деления основного эксцентрика, указатель шкалы устанавливают на нулевую отметку. Преобразователь закрепляют на установке.

Для преобразователей типов ПП и ППО контактную пару настраивают на срабатывание. Приводом вспомогательного движения размыкают контактную пару и приводом основного движения задают динамический режим — гармонические колебания с амплитудой перемещения столика 10 мкм, частотой изменения размера 5 Гц. Затем приводом вспомогательного движения замыкают контактную пару, основное движение останавливают и снимают показание при установке основного эксцентрика в верхнем положении. Всего снимают 10 показаний и вычисляют размах срабатываний контактов в динамическом режиме. Проверку проводят для каждой контактной пары. Затем выполняют проверку последовательно на частоте 10, 20 Гц и также вычисляют размах срабатываний контактов в динамическом режиме как разность максимального и минимального показаний.

Для преобразователя типа ПАО настроечный винт поворачивают до замыкания обеих контактных пар, отводя настроечный винт на 10 мкм. Приводом вспомогательного движения уменьшают амплитуду перемещения и приводом основного движения задают динамический режим частотой изменения размера 1,5 Гц. Затем увеличивают амплитуду перемещения до замыкания контактных пар, основное движение останавливают и снимают два показания при установке основного эксцентрика в экстремальных положениях (одна серия). Выполняют 10 серий измерений и вычисляют результаты измерений как разности показаний в серии.

Размах срабатываний контактов преобразователей типа ПАО в динамическом режиме вычисляют как разность максимального и минимального результатов измерения.

Размах срабатываний контактов не должен превышать значений, установленных в ГОСТ 3899—81.

3.7.6. *Определение погрешности настройки контактов преобразователей*

3.7.6.1. Погрешность настройки контактов в статическом режиме определяют при помощи оптикатора (см. схему справочного приложения 1). В кронштейны, установленные на стойке, укрепляют оптикатор и поверяемый преобразователь. Поворотом ручки тонкого перемещения указатель оптикатора устанавливают на числовую отметку шкалы.

Для преобразователей типов ПП и ППО настраивают контактную пару на срабатывания. Снимают начальное показание по шкале оптикатора. Трехкратно ручкой тонкого перемещения перемещают столик с рамкой до размыкания контактной пары и затем поворачивают ручку тонкого перемещения в обратную сторону до замыкания контактной пары и снимают три показания по шкале оптикатора (одна серия). Всего выполняют три серии измерений. Погрешность настройки контактов преобразователей типов ПП и ППО вычисляют по формуле

$$\Delta_n = X_0 - \bar{X}_i, \quad (4)$$

где X_0 — начальное показание, мкм;

\bar{X}_i — среднее арифметическое трех показаний i -й серии, мкм.

Погрешность настройки контактов определяют для каждой контактной пары. Для преобразователя типа ПАО поворотом ручки тонкого перемещения столик с рамкой перемещают до замыкания нерегулируемой контактной пары и далее на 1—2 мкм и снимают 1-е показание X_1 по оптикатору. Затем перемещают столик с рамкой в противоположную сторону на 15—20 мкм и снимают 2-е показание X_2 . Настроечный винт поворачивают до момента замыкания регулируемой контактной пары. Вычисляют разность показаний $Y_0 = X_1 - X_2$. Затем выполняют проверку по методике п. 3.7.5.1, причем проводят три серии измерений, снимая четыре показания по шкале оптикатора (1-я серия). Всего выполняют три цикла измерений. Вычисляют разности $Y_{пр}$ и $Y_{обр}$ по п. 3.7.5.1, затем вычисляют среднее арифметическое значение, полученное при измерении по прямому и обратному ходам в каждом цикле $Y_{пр}$ и $Y_{обр}$. Вычисляют среднее арифметическое значение в каждом цикле по формуле

$$\bar{Y}_i = \frac{\bar{Y}_{пр} + \bar{Y}_{обр}}{2}. \quad (5)$$

Погрешность настройки контактов преобразователя типа ПАО вычисляют по формуле

$$\Delta_n = Y_0 - \bar{Y}_i. \quad (6)$$

Погрешность настройки контактов не должна превышать значений, установленных в ГОСТ 3899—81.

3.7.6.2. Погрешность настройки контактов в динамическом режиме определяют на поверочных установках типов УДП и УДА (см. схему справочного приложения 6). Поворотом основного эксцентрика указатель шкалы устанавливают на нулевую отметку. Преобразователь закрепляют на установке. Для преобразователей типов ПП и ППО контактную пару настраивают на срабатывание. Снимают начальное показание при установке основного эксцентрика в верхнем положении. Приводом вспомогательного движения размыкают контактную пару и приводом основного движения задают динамический режим — гармонические колебания с амплитудой перемещения столика 10 мкм, частотой изменения размера 5 Гц. Затем приводом вспомогательного движения замыкают контактную пару. Основное движение останавливают и снимают показания при установке основного эксцентрика в верхнем положении. Всего снимают одно начальное и три последующих показаний образцового измерительного устройства. Погрешность настройки контактов Δ_n вычисляют по формуле (4) и определяют для каждой контактной пары. Затем выполняют последовательно проверку на частоте 10, 20 Гц и также вычисляют погрешность настройки контактов.

Для преобразователя типа ПАО приводом основного движения задают динамический режим — гармонические колебания частотой изменения размера 1,5 Гц и поворачивают настроечный винт до поочередного срабатывания обеих контактных пар. Основное движение останавливают и снимают два показания при установке основного эксцентрика в экстремальных положениях. Вычисляют разность показаний Y_0 (нулевая серия). Затем приводом вспомогательного движения уменьшают амплитуду перемещения и приводом основного движения вновь задают динамический режим. Затем увеличивают амплитуду перемещения до замыкания контактных пар, основное движение останавливают и снимают два показания при установке основного эксцентрика в экстремальных положениях. Вычисляют разность показаний (первая серия). Трехкратно повторяют первую серию измерений, вычисляют среднее арифметическое трех разностей показаний \bar{Y}_i . Погрешность настройки контактов Δ_n вычисляют по формуле

$$\Delta_n = Y_0 - \bar{Y}_i.$$

Погрешность настройки контактов в динамическом режиме не должна превышать значений, установленных в ГОСТ 3899—81.

3.7.7. Смещение настройки определяют на стенде (см. справочное приложение 7)

Поверяемый преобразователь укрепляют на каретке стенда до упора измерительного стержня в пятку клинового приспособления. Поворотом настроечного винта преобразователь настраивают на

срабатывание контактной пары при установленном положении клина и микрометрического винта. Снимают показание X_0 , в микрометрах. Наблюдения повторяют три раза. Для измерительного стержня проводят три цикла обкатки: 1-й цикл — 5000 условных измерений, 2 и 3-й циклы — по 10000 условных измерений. После каждого цикла перемещением клина микрометрическим винтом вновь настраивают контактную пару на срабатывание и снимают показания X_i , в микрометрах. Наблюдения повторяют три раза. Смещение настройки $\Delta_{см}$ вычисляют по формуле

$$\Delta_{см} = \bar{X}_0 - \bar{X}_i, \quad (7)$$

где \bar{X}_0 — среднее арифметическое трех показаний до обкатки;
 \bar{X}_i — среднее арифметическое трех показаний после каждого цикла обкатки.

Смещение настройки по каждой контактной паре не должно превышать значений, установленных в ГОСТ 3899—81.

3.7.8. *Погрешность настроечных винтов* определяют при помощи оптикатора. Схема установки для проверки приведена в справочном приложении 1.

В кронштейны, установленные на стойке, укрепляют оптикатор и поверяемый преобразователь. Ручкой тонкого перемещения перемещают столик с рамкой до установления указателя шкалы оптикатора вблизи нулевой отметки шкалы. Для преобразователей типов ПП и ППО настроечный винт контактной пары преобразователя устанавливают на ближайшую числовую отметку шкалы (первое положение) вблизи срабатывания контактной пары. Ручкой тонкого перемещения перемещают столик с рамкой до замыкания контактной пары и снимают показание по оптикатору для первого положения настроечного винта. Настроечный винт устанавливают на отметку шкалы, отличающуюся от первого положения на 10 мкм (второе положение). Ручкой тонкого перемещения перемещают столик с рамкой до замыкания контактной пары и снимают показание по оптикатору для второго положения настроечного винта. Наблюдения повторяют три раза. Снимают три пары показаний по оптикатору. Вычисляют разности показаний Y_i в двух положениях настроечного винта. Погрешность настроечного винта $\Delta_{н.в}$ вычисляют по формуле

$$\Delta_{н.в} = \bar{Y} - 10, \quad (8)$$

где \bar{Y} — средняя арифметическая трех разностей показаний в двух

положениях настроечного винта, равная $\frac{\sum_1^3 Y_i}{3}$, мкм.

Для преобразователя типа ПАО настроечный винт поворачивают до замыкания обеих контактных пар. Отводят настроечный винт на 5–15 мкм и устанавливают на числовую отметку шкалы (первое положение). Выполняют серию измерений по п. 3.7.5.1 и вычисляют разности показаний Y_1 по формулам (1) и (2).

Затем настроечный винт поворачивают на 10 мкм в сторону размыкания контактной пары (второе положение), выполняют серию измерений по п. 3.7.5.1 и вычисляют разности показаний Y_2 по формулам (1) и (2). Наблюдения повторяют три раза. Погрешность настроечного винта $\Delta_{н.в}$ вычисляют по формуле

$$\Delta_{н.в} = |(\bar{Y}_2 - \bar{Y}_1) - 10|, \quad (9)$$

где \bar{Y}_1 и \bar{Y}_2 — средние арифметические трех разностей показаний при прямом или обратном ходе.

Погрешность настроечного винта определяют на трех участках его шкалы: в начале, середине и конце рабочего хода. Погрешность настроечного винта не должна превышать значений, установленных в ГОСТ 3899—81.

3.8. Результаты измерений заносят в протокол, форма которого приведена в обязательных приложениях 2, 3 и 8.

4. ОФОРМЛЕНИЕ РЕЗУЛЬТАТОВ ПОВЕРКИ

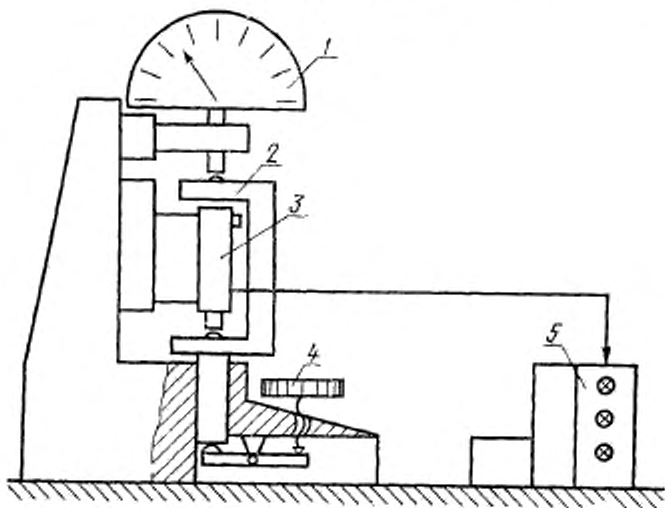
4.1. Результаты положительной первичной поверки преобразователей предприятие-изготовитель оформляет отметкой в паспорте, заверенной поверителем.

4.2. На преобразователи, признанные годными при поверке органами Госстандарта, выдают свидетельство о поверке установленной формы.

4.3. Результаты периодической ведомственной поверки оформляют соответствующим документом, составленным ведомственной метрологической службой.

4.4. При отрицательных результатах поверки преобразователи к выпуску и применению не допускают.

Схема установки для проверки электроконтактных преобразователей
в статическом режиме



- 1 — оптический; 2 — столлик с рамкой; 3 — проверяемый электроконтактный преобразователь;
4 — ручка тонкого перемещения; 5 — электронное реле со светосигнальным устройством

ПРИЛОЖЕНИЕ 2
Обязательное

**ФОРМА ПРОТОКОЛА ОПРЕДЕЛЕНИЯ РАЗМАХА (НЕСТАБИЛЬНОСТИ)
СРАБАТЫВАНИЯ КОНТАКТОВ ПРЕОБРАЗОВАТЕЛЕЙ**

Для преобразователей типов ПП и ППО

Номер измерения	Показание образцового прибора X , мкм
1	0,1
2	0,3
3	0,4
4	0,5
5	0,2
6	0,1
7	0,4
8	0,2
9	0,2
10	0,1

$$R = X_{\max} - X_{\min} = 0,5 - 0,1 = 0,4 \text{ мкм,}$$

где R — размах срабатываний.

Для преобразователей типа ПАО

Номер серии измерений	Показание образцового прибора X , мкм					
	Прямой ход			Обратный ход		
	X_1	X_2	$Y_{\text{пр}} = X_1 - X_2 $	X_3	X_4	$Y_{\text{обр}} = X_3 - X_4 $
1	+8,4	-0,5	+8,9	-2,0	+6,8	+8,8
2	+8,3	-0,4	+8,7	-2,2	+6,6	+8,8
3	+8,2	-0,5	+8,7	-2,2	+6,6	+8,8
4	+8,0	-0,7	+8,7	-2,1	+6,7	+8,8
5	+8,2	-0,6	+8,8	-2,2	+6,5	+8,7
6	+8,3	-0,4	+8,7	-2,1	+6,7	+8,8
7	+8,3	-0,5	+8,8	-2,2	+6,6	+8,8
8	+8,3	-0,5	+8,8	-2,0	+6,6	+8,6
9	+8,3	-0,4	+8,7	-2,1	+6,6	+8,7
10	+8,1	-0,8	+8,9	-2,0	+6,6	+8,6

$$R = Y_{\max} - R_{\min} = 8,9 - 8,6 = 0,3 \text{ мкм.}$$

**ФОРМА ПРОТОКОЛА
ОПРЕДЕЛЕНИЯ ПОГРЕШНОСТИ НАСТРОЙКИ КОНТАКТОВ
ДЛЯ ПРЕОБРАЗОВАТЕЛЕЙ ТИПОВ ПП И ППО**

Показание образцового прибора X_i , мкм	Серия измерений		
	1	2	3
Начальное X_0	0	0	0,1
1	0,1	0,4	0,4
2	+0,1	0,2	0,4
3	0,2	0,3	0,3
Среднее арифметическое \bar{X}_i	0,13	0,30	0,36

$$\Delta_{\text{из}} = X_0 - \bar{X}_2 = 0 - 0,30 = 0,30 \text{ мкм.}$$

**ФОРМА ПРОТОКОЛА
ОПРЕДЕЛЕНИЯ ПОГРЕШНОСТИ НАСТРОЙКИ КОНТАКТОВ
ДЛЯ ПРЕОБРАЗОВАТЕЛЕЙ ТИПА ПАО**

Форма таблицы наблюдений

Номер серии измерений	Показания образцового прибора, мкм													
	Y_0	1-й цикл				2-й цикл				3-й цикл				
		1	2	3	4	Y_0	1	2	3	4	Y_0	1	2	3
1		+1,2	-6,3	-8,1	-0,4	+3,6	-3,9	-5,5	+1,7	+3,7	-3,4	-5,2	+1,8	
2	7,0	+8,3	-4,3	-6,1	+1,3	+3,4	-3,8	-5,1	+2,0	+3,4	-3,7	-5,2	+1,8	
3		+3,4	-4,1	-5,9	+1,5	+3,6	-3,5	-5,1	-2,0	7,0	+3,5	-3,5	-5,1	+2,0

Форма таблицы обработки данных

Номер серий измерений	1-й цикл		2-й цикл		3-й цикл	
	Прямой ход $Y_{пр} = X_1 - X_0 $	Обратный ход $Y_{обр} = X_2 - X_1 $	Прямой ход $Y_{пр} = X_1 - X_0 $	Обратный ход $Y_{обр} = X_2 - X_1 $	Прямой ход $Y_{пр} = X_1 - X_0 $	Обратный ход $Y_{обр} = X_2 - X_1 $
1	7,5	7,7	7,5	7,2	7,1	7,0
2	7,6	7,4	7,2	7,1	7,1	7,0
3	7,5	7,4	7,1	7,1	7,0	7,1
Среднее арифметическое значение в циклах	7,53	7,5	7,26	7,13	7,07	7,03
	$\bar{Y}_1 = 7,50$		$\bar{Y}_2 = 7,20$		$\bar{Y}_3 = 7,05$	

$$\Delta_{ц} = Y_0 - \bar{Y}_1 = 7 - 7,50 = -0,50 \text{ мкм.}$$

ПРИЛОЖЕНИЕ 4
Обязательное

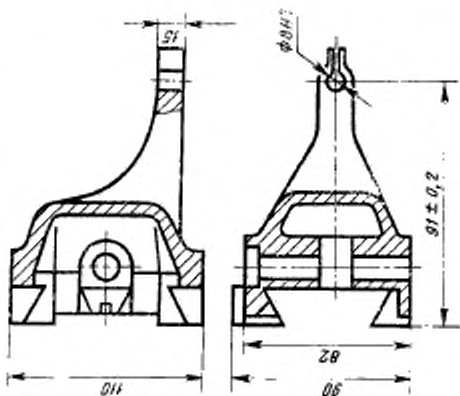
ФОРМА ПРОТОКОЛА
определения смещения настройки преобразователей

Номер показания	Показания по микрометрическому винту, мкм			
	X_0	X_1	X_2	X_3
1	1,90	1,70	1,65	1,60
2	1,95	1,65	1,60	1,65
3	1,90	1,70	1,65	1,65
Среднее арифметическое \bar{X}	$\bar{X}_0 = 1,92$	$\bar{X}_1 = 1,68$	$\bar{X}_2 = 1,63$	$\bar{X}_3 = 1,63$

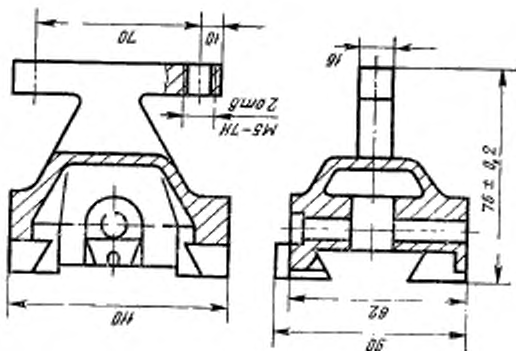
$$\Delta_{см} = \bar{X}_0 - \bar{X}_1 = 0,29 \text{ мкм.}$$

ПРИЛОЖЕНИЕ 5
Справочное

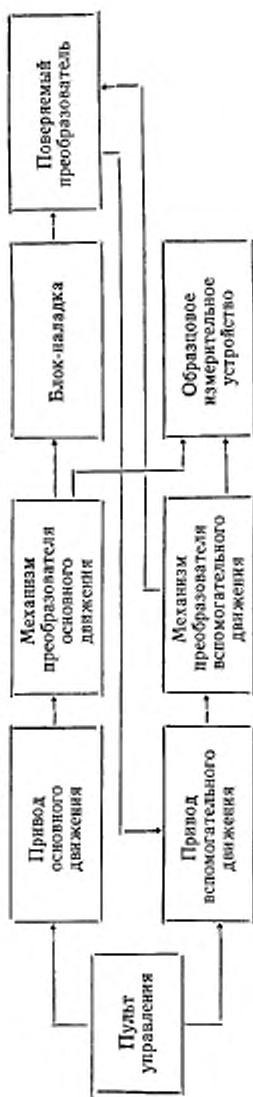
Кронштейн для преобразователей типа ПП



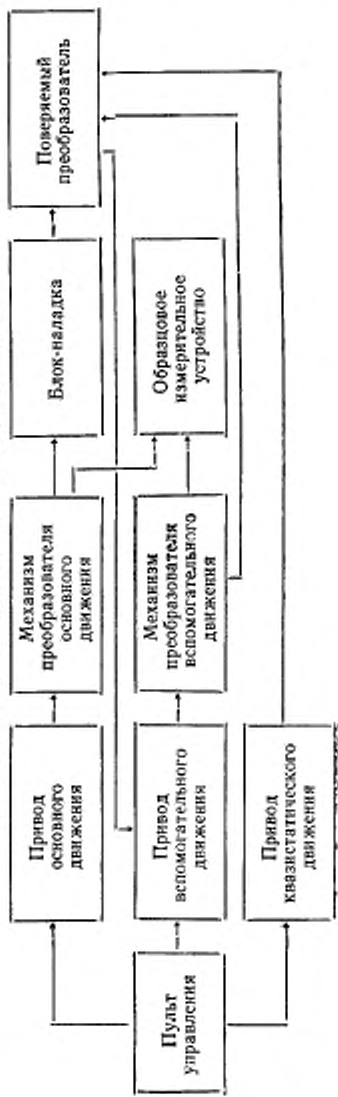
Кронштейн для преобразователей типов ППО и ПЛО



СТРУКТУРНАЯ СХЕМА ПОВЕРОЧНОЙ УСТАНОВКИ ТИПА УДП



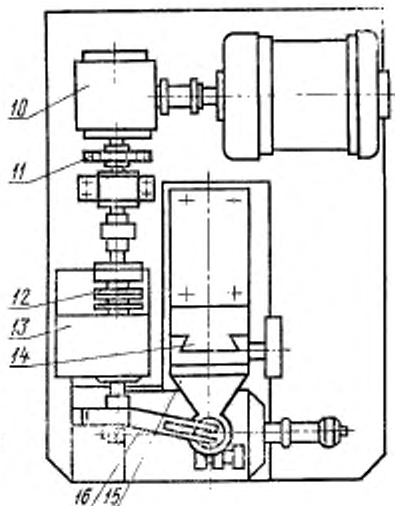
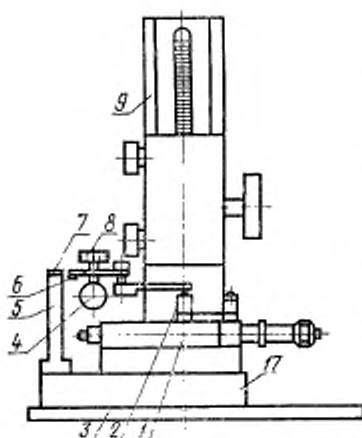
СТРУКТУРНАЯ СХЕМА ПОВЕРОЧНОЙ УСТАНОВКИ ТИПА УДА



Стенд типа БВ-9016

Схема измерительного
устройства

Схема компоновки стенда



1 — клиновое приспособление; 2 — пятка; 3 — плита; 4 — эксцентрик; 5 — стойка; 6 — рычаг; 7 — плоская пружина; 8 — винт; 9 — колодка стойки; 10 — червячный редуктор; 11 — шестерни; 12 — регулируемые кулачки; 13 — вал командного блока; 14 — направляющая; 15 — каретка со сменными кронштейнами для крепления преобразователя; 16 — вилка, охватывающая измерительный наконечник преобразователя; 17 — основание

Технические характеристики стенда

Пределы измерения — 0—0,22 мм; цена деления — 0,1 мкм; скорость арретирования измерительного наконечника — 1—100 м/с.

Примечание. При эксплуатации смещение настройки допускается определять на стойке типа С-1 с использованием линейки, эксцентриковой оправки, электродвигателя типа РД-09.

ПРИЛОЖЕНИЕ 8
Обязательное

ФОРМА ПРОТОКОЛА

определения погрешности настроечных винтов для преобразователей
типов ПП и ППО

Номер показания	Показание, мкм				Разность показаний по оптиктору $Y_1 = X_{1_1} - X_{1_2}$
	1-е положение		2-е положение		
	по настроечному винту	по оптиктору X_1	по настроечному винту	по оптиктору X_2	
1	50	10,2	60	20,8	10,6
2		10,4		21,0	
3				21,2	10,8

$$\Delta_{н. в} = \bar{Y} - 10 = 10,66 - 10 = 0,66 \text{ мкм.}$$

$$Y = \frac{\sum_1^3 Y_i}{3} = 10,66.$$

Для преобразователей типа ПАО

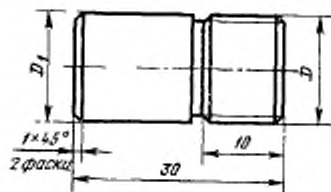
мкм

Номер показания	1-е положение		2-е положение	
	Показание по настроечному винту	Разность показаний по оптиктору Y_1	Показание по настроечному винту	Разность показаний по оптиктору Y_2
1	10	8,9	20	19,0
2		8,7		18,9
3				

$$\bar{Y}_1 = \frac{\sum_1^3 Y_1}{3} = 8,76, \quad Y_2 = \frac{\sum_1^3 Y_2}{3} = 18,96,$$

$$\Delta_{н. в} = |\bar{Y}_2 - \bar{Y}_1 - 10| = 0,20 \text{ мкм.}$$

РЕЗЬБОВАЯ ОПРАВКА



Тип преобразователя	D	D_1
ПП	M3-7H	3H7
ППО, ПАО	M5-7H	5H7

Редактор *А. Л. Владимиров*
 Технический редактор *В. Н. Малькова*
 Корректор *Т. И. Кононенко*