



**ГОСУДАРСТВЕННЫЙ СТАНДАРТ  
СОЮЗА ССР**

**ГОСУДАРСТВЕННАЯ СИСТЕМА ОБЕСПЕЧЕНИЯ  
ЕДИНСТВА ИЗМЕРЕНИЙ**

## **ЗЕРКАЛА СФЕРИЧЕСКИЕ ВЫПУКЛЫЕ**

**МЕТОДИКА ВЫПОЛНЕНИЯ ИЗМЕРЕНИЙ РАДИУСА КРИВИЗНЫ  
И ЛОКАЛЬНЫХ ОТКЛОНЕНИЙ ФОРМЫ ПОВЕРХНОСТЕЙ ОТ СФЕРЫ  
МЕТОДОМ ГОЛОГРАФИЧЕСКОЙ ИНТЕРФЕРОМЕТРИИ СДВИГА**

**ГОСТ 8.506—84**

**Издание официальное**

**ГОСУДАРСТВЕННЫЙ КОМИТЕТ СССР ПО СТАНДАРТАМ  
Москва**

**РАЗРАБОТАН Государственным комитетом СССР по стандартам**

**ИСПОЛНИТЕЛИ**

**В. И. Кухтевич** (руководитель темы), **А. П. Голиков**, **М. Л. Гурарь**, **И. Н. Гусева**, **С. И. Прытков**, **В. И. Сачков**, **А. И. Трубников**

**ВНЕСЕН Государственным комитетом СССР по стандартам**

Член Госстандарта **Л. К. Исаев**

**УТВЕРЖДЕН И ВВЕДЕН В ДЕЙСТВИЕ** Постановлением Государственного комитета СССР по стандартам от 4 апреля 1984 г. № 1215

Редактор *О. В. Абашкова*  
Технический редактор *Н. М. Ильичева*  
Корректор *В. Ф. Малютина*

Сдано в наб. 26.04.84 Подп. к печ. 21.06.84 1,0 усл. п. л. 1,0 усл. кр.-отт. 0,95 уч.-изд. л.  
Тир. 8000 Цена 5 коп.

Ордена «Знак Почета» Издательство стандартов, 123840, Москва, ГСП, Новопресненский пер., 3  
Тип. «Московский печатник». Москва, Лялин пер., 6. Зак. 506

Государственная система обеспечения  
единства измерений

### ЗЕРКАЛА СФЕРИЧЕСКИЕ ВЫПУКЛЫЕ

Методика выполнения измерений радиуса кривизны  
и локальных отклонений формы поверхностей от  
сферы методом голографической интерферометрии  
сдвига

State system for ensuring the uniformity of  
measurements. Convex spherical mirrors. Measurement  
technique of curvature radius and local departures of  
surfaces forms from sphericity by holographic shear  
interferometry

**ГОСТ**  
**8.506—84**

ОКСТУ 0008

Постановлением Государственного комитета СССР по стандартам от 4 апреля  
1984 г. № 1215 срок введения установлен

с 01.07.85

Настоящий стандарт устанавливает методику выполнения измерений локальных отклонений формы поверхности от идеальной сферы (местные ошибки поверхности), а также методику выполнения измерений радиуса кривизны с помощью голографической интерферометрии сдвига для выпуклых сферических зеркал диаметром от 100 до 500 мм в диапазоне значений радиусов кривизны 10—100 м, имеющих любые покрытия (или без них), с коэффициентом отражения не менее 0,75 на длине волны 0,63 мкм.

## 1. ОПЕРАЦИИ И СРЕДСТВА ИЗМЕРЕНИЯ

1.1. При проведении измерений радиусов кривизны и местных ошибок поверхности выпуклых сферических зеркал должны быть выполнены операции, указанные ниже:

- проверка внешнего вида регистрирующей аппаратуры (п. 4.1),
- опробование регистрирующей аппаратуры (п. 4.2);
- юстировка оптической схемы голографического интерферометра сдвига (п. 4.3.3);
- получение голограмм зеркала (п. 4.3.5);
- получение голографических интерферограмм сдвига (пп. 4.3.6 — 4.3.8);
- получение фотоснимков голографических интерферограмм сдвига (п. 5.1);

определение радиуса кривизны контролируемого зеркала (пп. 5.2.1—5.2.2);

определение местных ошибок поверхности контролируемого зеркала (п. 5.3).

1.2. Для выполнения измерений применяют приборы, материалы и оборудование, указанные в справочном приложении.

## 2. УСЛОВИЯ ВЫПОЛНЕНИЯ ИЗМЕРЕНИЙ

2.1. Метод измерений радиусов кривизны и местных ошибок выпуклых сферических зеркал основан на голографической интерферометрии и заключается в получении, наблюдении и интерпретации интерферограмм, образованных световыми волнами, из которых хотя бы одна записана и восстановлена голограммой.

Для получения голографических интерферограмм с целью последующей обработки можно использовать в зависимости от специфики задачи измерения любой из методов голографической интерферометрии: метод двух экспозиций или метод реального времени.

2.2. При выполнении измерений должны быть соблюдены следующие условия:

температура окружающего воздуха  $(20 \pm 5)^\circ\text{C}$ ;

атмосферное давление  $(100 \pm 4)$  кПа;

относительная влажность воздуха  $(65 \pm 15)\%$ ;

напряжение питающей сети  $(220 \pm 4)$  В;

частота питающей сети 50 Гц.

Предельные отклонения частоты и содержание гармоник — по ГОСТ 13109—67.

Необходимо обеспечить затемнение помещения.

2.3. Операции по получению и обработке голографических интерферограмм должны выполнять лица, прошедшие специальный инструктаж. При выполнении измерений следует руководствоваться «Правилами технической эксплуатации электроустановок потребителей» и «Правилами техники безопасности при эксплуатации электроустановок потребителей», утвержденными Госэнергонадзором.

Требования безопасности при подготовке и выполнении измерений должны соответствовать «Санитарным нормам и правилам устройства и эксплуатации лазеров», утвержденным Минздравом СССР.

2.4. Перед измерениями контролируют влияние окружающих условий на работу установки типа УИГ-2Г-1 в помещении, где она расположена: ударные вибрации, воздушные потоки, звуковые колебания, частота которых может совпадать с резонансной частотой одного из элементов схемы, могут вызвать смещение интерференционных полос во время экспонирования голограммы.

Влияние окружающих условий контролируют путем получения вспомогательной голограммы диффузора с установленным за ним любым зеркалом (п. 4.3.5) после сборки и юстировки интерферометра в помещении, предназначенном для измерений. Окружающие условия считают пригодными для работы, если наблюдается изображение, восстановленное с полученной голограммы.

### 3. ПОДГОТОВКА К ВЫПОЛНЕНИЮ ИЗМЕРЕНИЙ

3.1. Перед выполнением измерений должны быть проведены следующие подготовительные работы:

включают лазеры типов ЛГ-38 и ЛГ-52 согласно инструкции по их эксплуатации;

приготавливают проявитель и фиксаж;

приготавливают 10%-ный раствор хлорной меди, являющийся отбеливателем;

проводят контрольное измерение положения узлов сетки диффузора.

На поверхности диффузора равномерно выбирают  $N$  узлов сетки ( $N \geq 8$ ). Выбирают начало координат в центральном узле и определяют координаты остальных узлов с относительной погрешностью  $\pm 0,5\%$ . По каждой из двух координат строят градуировочные графики зависимости каждого узла от номера этого узла, где за номер принимают целое число узлов сетки, размещаемое на измеряемой координате данного узла;

подготавливают к работе установку типа УИГ-2Г-1 согласно нормативно-технической документации на нее;

проверяют наличие воды в водопроводной сети и сжатого воздуха в магистрали;

подготавливают подъемно-транспортное оборудование для транспортирования зеркал.

### 4. ВЫПОЛНЕНИЕ ИЗМЕРЕНИЙ

#### 4.1. Внешний осмотр

4.1.1. При внешнем осмотре установки типа УИГ-2Г-1 должны быть установлены:

отсутствие дефектов оптических элементов установки;

наличие защитного заземления корпуса установки и элементов защитной электрической блокировки отдельных приборов;

наличие свободных проходов около установки в зоне действия оператора;

возможность временного отключения принудительной вентиляции.

#### 4.2. Опробование регистрирующей аппаратуры

4.2.1. При опробовании должны быть проведены следующие операции:

проверка плавности перемещения подвижных частей голографического интерферометра, надежности крепления оптических элементов в юстировочных приспособлениях;

проверка работоспособности пульта оператора;

включение и выключение затворов;

визуальная проверка наличия непрерывного излучения газового лазера типа ЛГ-38;

проверка свободной подвески плиты стола установки типа УИГ-2Г-1.

4.3. Юстировка оптической схемы голографического интерферометра сдвига и получение голограмм

4.3.1. Радиусы кривизны измеряют в схеме голографического интерферометра сдвига, реализуемого на базе установки типа УИГ-2Г-1.

Голографический интерферометр сдвига собирают на амортизированной плите установки типа УИГ-2Г-1 из деталей, входящих в комплект установки. Дополнительно изготавливают диффузор и механизм сдвига.

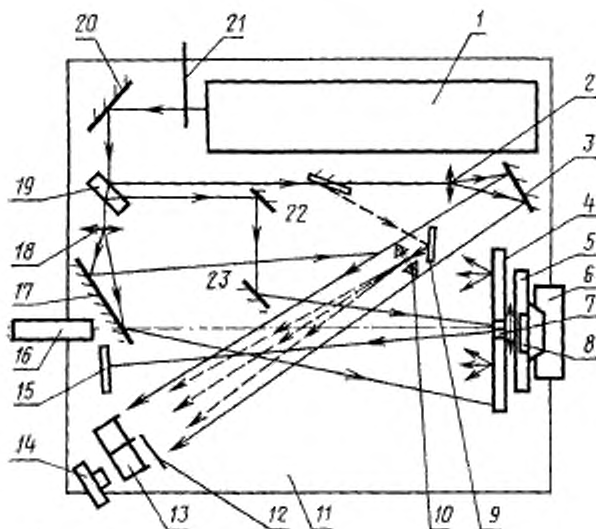
Диффузор — рассеивающий плоский экран размером не менее  $600 \times 600$  мм, изготавливаемый из любого стекла нанесением матовой поверхности на одну из его сторон, обращенной к контролируемому зеркалу. На матовую поверхность экрана наносят квадратную координатную сетку штрихов с ячейкой размером  $50 \times 50$  мм. Диффузор снабжен окном диаметром 20 мм, расположенным в нижней его части, для опорного светового потока. В произвольной точке диффузора имеется отверстие, в котором установлен микрообъектив с фокусным расстоянием 1 мм, снабженный приспособлением для юстировки в плоскости, перпендикулярной к диффузору. Диффузор жестко крепят перпендикулярно к поверхности плиты.

Механизм сдвига произвольной конструкции обеспечивает закрепление контролируемого зеркала с горизонтальным положением оптической оси на уровне центра диффузора и перемещение его при выполнении измерений. Механизм может быть снабжен сервоприводами, запускаемыми с пульта оператора. Направления необходимых перемещений зеркал указаны в таблице. Результирующее перемещение контролирует оператор как визуально по вспомогательной голограмме, так и с помощью микроскопа и автоколлиматора, входящего в оптическую схему.

Установка типа УИГ-2Г-1 предназначена для получения и регистрации голографических интерферограмм сдвига при измерении радиусов кривизны одновременно двух зеркал, одно из которых является образцовым, а другое — контролируемым, а при измерении местных ошибок — только контролируемого зеркала. В качестве образцового зеркала используют контрольное пробное стекло с радиусом кривизны, соответствующим заданному значению

радиуса кривизны с отклонением не более  $\pm 10\%$ . Образцовое зеркало устанавливают в схеме рядом с контролируемым, юстируют относительно последнего с помощью угловых перемещений и жестко закрепляют. Образованный таким образом блок зеркал не деформируется в течение всего времени измерения радиуса кривизны.

4.3.2. Принципиальная оптическая схема голографического интерферометра сдвига для измерения радиусов кривизны и местных ошибок поверхности выпуклых сферических зеркал приведена на черт. 1.



1—лазер; 2, 18—афокальные насадки; 3, 17, 20, 22, 23—поворотные зеркала; 4—диффузор; 5—контролируемое зеркало; 6—подвижная каретка механизма сдвига; 7—микрообъектив; 8—образцовое зеркало; 9—вспомогательное зеркало (устанавливают после экспозиции); 10—объектив (устанавливают после экспозиции); 11—виброустойчивое основание—плита; 12, 21—электрохимический затвор; 13—узел крепления голограмм; 14—фотоаппарат; 15—экран; 16—автоколлиматор; 19—светоделитель

Черт. 1

Схема интерферометра фиксирована и не изменяется при замене контролируемого зеркала. Габариты схемы зависят от диаметров контролируемых зеркал. Для зеркала диаметром до 500 мм схема размещается в пределах стола установки типа УИГ-2Г-1 размером  $3,0 \times 1,2$  м. Угол  $\theta$  между опорным и объектным световыми пучками голографической схемы должен удовлетворять соотношению  $\theta < \theta_{\max} = 2 \arcsin \frac{\delta \lambda}{2}$ ; где  $\lambda$  — длина волны излучения лазера, равная 0,6328 мкм;  $\delta$  — разрешающая способность используемого фотоматериала для голографии. Соотношение интенсивностей на выходе светодетектора для объектного и опорного световых пучков следует выбирать в диапазоне значений

$$0,1 < \frac{\varphi_{оп}}{\varphi_{об}} < 1.$$

Голограммы получают одновременно на две фотопластинки, одна из которых является вспомогательной. Необходимо обеспечить полный обзор поверхности диффузора и размещенных за ним контролируемого и образцового зеркал из точек закрепления обеих фотопластинок в течение всего времени измерений. При измерении местных ошибок образцовое зеркало отсутствует.

4.3.3. Оптическую схему голографического интерферометра сдвига для измерения радиусов кривизны выпуклых сферических зеркал юстируют в следующем порядке:

поворотом блока зеркал вокруг оси контролируемого зеркала устанавливают зеркала 5 и 8 в поле зрения автоколлиматора;

Направление перемещения	Установочные перемещения		Рабочие перемещения	
	Диапазон	Скорость подачи, не более	Диапазон	Скорость подачи, не более
Поступательно, горизонтально, перпендикулярно к оптической оси зеркала	$\pm 300$ мм	10 мм/с	$\pm 50$ мм	0,05 мм/с
Поступательно, горизонтально, параллельно оптической оси зеркала	600 мм	20 мм/с	$\pm 5$ мм	0,005 мм/с
По углу вертикальной плоскости, проходящей через оптическую ось зеркала	$\pm 10^\circ$	$0,5^\circ$	$\pm 0,5^\circ$	$0,1^\circ/\text{с}$
По углу горизонтальной плоскости				



угловыми юстировками узла крепления зеркала 5 добиваются совпадения бликов от зеркал 5 и 8 в поле зрения автоколлиматора. При измерении только местных ошибок данную операцию не проводят;

юстируют элементы 20, 19, 5, 4, 17, 18 таким образом, чтобы добиться максимальной яркости опорного луча в плоскости голограммы, закрепленной в узле крепления голограмм, и в то же время отсутствия в этой плоскости зеркальной составляющей отраженного от зеркал 5 и 8 излучения, что контролируют по рассеивающему экрану, установленному в плоскости голограммы;

юстировкой микрообъектива в отверстии диффузора добиваются минимального диаметра светового лучка на экране для последующего контроля продольных смещений зеркала;

последовательными угловыми перемещениями зеркала и автоколлиматора смещают автоколлимационный блик от зеркала 5 в центр поля зрения автоколлиматора для последующего контроля угловых смещений зеркала;

устанавливают расстояние между диффузором и зеркалом 5, не превышающее 20 мм. Увеличение указанного расстояния приводит к ухудшению качества получаемых интерферограмм;

перемещением зеркала 3 выравнивают оптические длины путей через элементы 19, 2, 3, 13 и через элементы 19, 18, 71, 4, 5, 4, 13. Допускаемые отклонения оптической длины путей — не более 5 см;

шкалу микromетра бокового сдвига устанавливают на нуль.

4.3.4. Затемняют помещение. Допускается для освещения рабочего места использовать темно-зеленый фильтр.

Заряжают две фотопластинки в узле крепления голограмм при закрытом затворе 21. На пульте устанавливают выбранное при подготовке к работе время экспонирования.

Отключают вентиляцию в помещении.

4.3.5. Голограммы получают в следующем порядке:

открывают затвор 12;

выжидают 15 с, во время которых обеспечивают минимум вибраций и воздушных потоков в помещении (не двигаться, не открывать двери, выключить близко расположенные станки и т. д.).

Для экспонирования фотопластинок открывают затвор 21, включают программное проявляющее устройство и осуществляют химико-фотографическую обработку вспомогательной голограммы. Вторую фотопластинку не обрабатывают. Закрывают затвор 12, открывают затвор 21.

4.3.6. Получение голографических интерферограмм сдвига контролируемого зеркала.

После получения голограмм контролируемого и образцового зеркал в исходном положении проводят сдвиг блока зеркал, наблюдение голографической интерферограммы в реальном времени и

получение двухэкспозиционной голографической интерферограммы. Весь процесс проводят дистанционно с пульта управления при непрерывном визуальном контроле через автоколлиматор и вспомогательную голограмму.

4.3.7. Выполняют боковое перемещение каретки механизма сдвига с закрепленными на ней контролируемым 5 и образцовым 8 зеркалами на  $1/20$  диаметра зеркала 5;

перемещением каретки вдоль оптической оси и угловыми перемещениями добиваются изображения автоколлимационного блика в центре поля зрения автоколлиматора и минимального диаметра пятна от объектива на экране;

при открытом затворе 21 и закрытом затворе 12 визуально наблюдают через вспомогательную голограмму голографическую интерферограмму сдвига в реальном времени в полосах конечной ширины, создаваемых наклоном блока зеркал и поверхности стола;

регулированием угла наклона блока зеркал к поверхности стола добиваются появления интерференционных полос с периодом 2—5 см в плоскости диффузора;

угловым перемещением блока зеркал относительно вертикальной оси ориентируют интерференционные полосы на контролируемом зеркале 5 параллельно горизонтальному штриху сетки, нанесенной на диффузор;

при измерениях только радиуса кривизны при изгибе интерференционных полос, превышающем 0,2 периода полос, повторяют операции, перечисленные в настоящем пункте, уменьшив значение поступательного сдвига;

определяют, в каком порядке достигается горизонтальность полос на зеркалах 5 и 8: на 5-м раньше чем на 8-м, или наоборот. В первом случае разность  $\Delta R$  берут со знаком «плюс»; во втором — со знаком «минус»;

закрывают затвор 21;

снимают показания микрометра бокового сдвига каретки механизма сдвига голографического интерферометра.

4.3.8. Для регистрации голографической интерферограммы сдвига методом двух экспозиций:

открывают затвор 12;

выдерживают паузу 15 с, обеспечив минимум вибраций и воздушных потоков;

открывают затвор 21 и экспонируют повторно не проявленную фотопластинку в течение такого же времени, что и при первой экспозиции;

закрывают затвор 21;

вынимают фотопластинку из держателя узла крепления и осуществляют химико-фотографическую обработку;

обрабатывают фотопластинку в отбеливающем растворе хлор-

ной меди до исчезновения темной окраски в фотослое, вызванной металлическим серебром;

высушивают голограмму в этиловом спирте.

## 5. ОБРАБОТКА РЕЗУЛЬТАТОВ ИЗМЕРЕНИЙ

5.1. Получение фотоснимков голографических интерферограмм сдвига

5.1.1. Голографическую интерферограмму сдвига выпуклых сферических зеркал регистрируют в восстановленном с дважды экспонированной голограммы минимум изображении диффузора, для чего необходимо:

установить дважды экспонированную, полностью обработанную, отбеленную и высушенную голограмму в держателе узла крепления на месте экспонирования;

установить на поверхности стола зеркало 9 и объектив;

поворотом зеркала 20 направить луч лазера через элементы 9 и 10 на голограмму в узле крепления;

установить на поверхности стола фотоаппарат;

провести фотографирование восстановленного изображения на фотопленку при 4—9 различных экспозициях;

провести химико-фотографическую обработку фотопленки в соответствии с инструкцией по обработке;

получить 4—9 экземпляров увеличенных фотографий голографических интерферограмм в масштабе 10 : 1—3 : 1;

провести контроль размера масштабных искажений, вносимых в процессе фотографирования, на увеличенном изображении голографических интерферограмм. Для этого на фотонизображении сетки узлов, нанесенной на диффузор согласно п. 3.1, измерить расстояния из центрального до каждого из узлов вдоль штрихов сетки с относительной погрешностью  $\pm 0,5\%$ . Для каждой координатной оси построить график зависимости координат узлов от номера узла. Сравнить полученный график с учетом различия масштабов с аналогичным графиком, полученным при измерениях на диффузоре по п. 3.1. При различии координат, соответствующих одинаковым точкам, не превышающем 1—2%, масштабными искажениями пренебрегают.

5.2. Определение радиуса кривизны

5.2.1. Голографическая интерферограмма сдвига выпуклых сферических зеркал в полосах конечной ширины при отсутствии местных ошибок поверхности представляет собой систему эквидистантных прямолинейных полос, период которых определяется настройкой схемы, а ориентация в плоскости интерферограммы есть функция значения поступательных и угловых перемещений и радиуса кривизны.

Если радиусы кривизны контролируемого и образцового зеркал одинаковы, ориентации интерференционных полос для обоих зеркал тоже одинаковы. Если радиусы кривизны различны, то по углу между направлениями полос судят о разности значений радиусов кривизны контролируемого и образцового зеркал.

5.2.2. Радиус кривизны контролируемого зеркала определяют сравнением с радиусом образцового зеркала. Модуль разности радиусов кривизны определяют по формуле

$$|\Delta R| = \frac{\lambda R_0^2}{2 L \delta} \cdot \operatorname{tg} \alpha,$$

где  $R_0$  — радиус кривизны образцового зеркала, указанный в паспорте;

$L$  — значение бокового сдвига, отсчитываемое по микрометру механизма перемещений установки типа УИГ-2Г-1 и определяемое согласно п. 4.3.7;

$\delta$  — период интерференционных полос голографической интерферограммы контролируемого зеркала;

$\alpha$  — угол наклона между полосами на голографической интерферограмме контролируемого и образцового зеркал.

Для измерения  $\delta$  и  $\alpha$  на интерферограмму наносят сетку прямых параллельных линий, проходящих по центрам темных полос интерферограммы.

На интерферограмму контролируемого зеркала наносят в любых точках четыре линии, перпендикулярные к полосам интерферограммы (черт. 2).

Проводят серию из  $n$  ( $n \geq 10$ ) единичных наблюдений  $\delta_i$ . Среднее значение периода интерференционных полос  $\bar{\delta}$  определяют по формуле

$$\bar{\delta} = \frac{1}{n} \sum_{i=1}^n \delta_i$$

и принимают его за результат измерений.

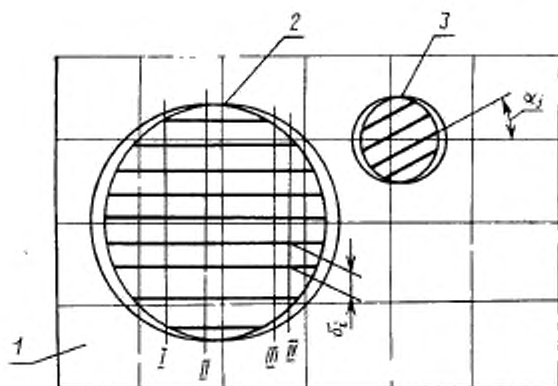
Проводят серию из  $N$  ( $N \geq 10$ ) единичных наблюдений  $\alpha_i$ . Среднее значение угла наклона между полосами контролируемого и образцового зеркал  $\bar{\alpha}$  определяют по формуле

$$\bar{\alpha} = \frac{1}{N} \sum_{i=1}^N \alpha_i$$

где  $N$  — число полос на интерферограмме образцового зеркала, принимаемое за результат измерений.

Для определения знака разности  $\Delta R$  пользуются следующим правилом, используя прием, изложенный в п. 4.3.7.

Если в процессе перемещения блока зеркал отмечено, что го-



1—координатная сетка, нанесенная на диффузоре; 2—интерферограмма контролируемого зеркала; 3—интерферограмма образцового зеркала;  $\alpha_j$ —угол между интерференционными полосами на образцовом и контролируемом зеркалах;  $\delta_j$ —период интерференционных полос

Черт. 2

ризонтическое положение вначале принимают полосы на интерферограмме контролируемого зеркала, а затем образцового, то разность  $\Delta R$  берут со знаком «плюс».

Если сначала горизонтальными становятся интерференционные полосы на интерферограмме образцового зеркала, то разность  $\Delta R$  берут со знаком «минус».

Значение радиуса кривизны контролируемого зеркала  $R$  определяют по формуле

$$R = R_0 \pm \Delta R,$$

где  $R_0$  — радиус кривизны образцового зеркала, указанный в паспорте;

$\Delta R$  — измеренная разность радиусов кривизны образцового и контролируемого зеркал, определенная по п. 5.2.2.

### 5.2.3. Погрешность измерений.

Расчет погрешности измерений разности радиусов кривизны — по ГОСТ 8.207—76. Основная относительная погрешность измерений разности радиусов кривизны при доверительной вероятности  $P=0,95$  не превышает  $10^{-4} R_0$ , где  $R_0$  — радиус кривизны образцового зеркала, м.

5.3. Наличие местных ошибок поверхности зеркал вызывает деформацию интерференционных полос сдвига. За средний радиус

кривизны зеркала принимают радиус кривизны идеальной опорной сферы, аппроксимирующей реальную поверхность так, что прямые полосы интерферограммы опорной сферы, наложенные на соответствующие деформированные полосы интерферограммы поверхности контролируемого зеркала, обеспечивают минимум суммы квадратов смещений точек искривленной полосы от точек соответствующей прямой. Интерферограмма бокового сдвига дает возможность построить профиль нормальных отклонений поверхности контролируемого зеркала от опорной сферы в произвольном сечении поверхности плоскостью, параллельной направлению сдвига, в том числе в диаметрально противоположной плоскости. При обработке изображений интерферограмм для построения профиля указанного сечения необходимо провести следующие операции:

нахождение линий центров интерференционных полос;

введение системы реперных точек в заданном сечении поверхности;

расчет интерферограммы опорной сферы;

определение по интерферограмме порядка интерференции в реперных точках;

расчет функции местных ошибок поверхности контролируемого зеркала.

Аналогично проводят обработку увеличенных изображений голографических интерферограмм, полученных по п. 5.1.1.

5.3.1. Линии центров интерференционных полос находят графически на увеличенном изображении голографической интерферограммы сдвига контролируемого зеркала. Для этого проводят штрих толщиной не более  $\frac{1}{20}$  расстояния между полосами по центральной линии каждой темной полосы интерферограммы.

5.3.2. На горизонтальном диаметре интерферограммы зеркала наносят систему эквидистантных реперных точек. Для этого проводят диаметр, параллельный горизонтальному штриху сетки диффузора:

измеряют длину  $D$  стороны квадрата сетки диффузора;

вычисляют коэффициент увеличения интерферограммы по формуле

$$K = \frac{D}{5};$$

вычисляют длину  $A$  реперного отрезка по формуле

$$A = a \cdot K,$$

где  $a$  — значение бокового сдвига зеркала, определенное по п. 4.3.7;

наносят на горизонтальный диаметр, начиная от центра, в обе стороны систему  $2m$  реперных точек с абсциссами  $x_m = \pm m \cdot A$  ( $m=0, 1, 2, \dots, m$ );

через каждую реперную точку проводят прямую, перпендикулярную к горизонтальному диаметру.

В произвольном сечении интерферограммы зеркала, параллельном горизонтальному диаметру, образуется система реперных точек на пересечениях этого сечения со всеми вертикальными прямыми.

5.3.3. Расчет интерферограммы опорной сферы проводят в следующем порядке:

вводят систему координат с началом в центре зеркала и осями  $x$  и  $y$ , направленными соответственно горизонтально по направлению сдвига зеркал и вертикально;

измеряют координаты  $y_{mn}$  точек пересечения каждой вертикальной прямой с линиями центров интерференционных полос, проведенных по п. 5.3.1. При этом абсциссу реперной точки  $x_m$  вычисляют по формуле  $x_m = m \cdot A$ , где  $|m| \leq D/2a$  — номер реперной точки,  $a$  — значение сдвига,  $D$  — диаметр зеркала,  $n$  — номер полосы;  $|n| < N/2$ ,  $N$  — число интерференционных полос;

находят систему эквидистантных прямых полос интерферограммы опорной сферы, удовлетворяющих уравнениям  $y = T'x + n\delta$ ,  $|n| \leq N/2$ , где  $T$  и  $\delta$  находят в результате решения системы уравнений

$$\begin{cases} \sum_{m=-M/2}^{M/2} \sum_{n=-N/2}^{N/2} m/y_{mn} - mTA - n\delta = 0; \\ \sum_{m=-M/2}^{M/2} \sum_{n=-N/2}^{N/2} n/y_{mn} - mTA - n\delta = 0. \end{cases}$$

Примечание. При измерении радиуса кривизны зеркала в случае искривленных полос интерферограммы по п. 5.2.2 следует в качестве отсчетов значения угла  $\alpha$ , брать результаты единичных измерений угла между направлениями интерференционных полос образцового зеркала и направлением полос, соответствующих опорной сфере, вычисленным по п. 5.3.3.

5.3.4. Определения по интерферограмме порядка интерференции в реперных точках проводят в следующем порядке:

проводят заданное сечение поверхности, параллельное направлению сдвига зеркала;

находят на следе заданного сечения реперные точки по п. 5.3.2; выделяют  $n$ -ную интерференционную полосу, ближайшую к заданному сечению;

в каждой реперной точке сечения вычисляют значение  $\varphi_{mn}$  порядка интерференции по формуле

$$\varphi_{mn} = \frac{1}{\delta} \{ y_{mn} - mTA - n\delta \}.$$

5.3.5. Функции местных ошибок поверхности контролируемого зеркала рассчитывают в порядке:

местные ошибки  $\psi_{mn}$  в каждой реперной точке находят из системы разностных уравнений

$$\psi_{m,n} - \psi_{m-1,n} = \psi_{m-1,n} - \psi_{m,n-1},$$

$$m=0, \pm 1 \dots \pm D/2a,$$

где в правых частях записаны значения порядка интерференции в соответствующих реперных точках (5.3.4);

по значениям  $\psi_{mn}$  в реперных точках строят график функции  $\psi_{mn}(x)$ .

5.3.6. Повторяют операции, предусмотренные в пп. 5.3.1—5.3.5, для каждого из экземпляров изображений голографических интерферограмм сдвига, полученных по п. 5.1. В качестве искомого значения функции местных ошибок  $\psi_{mn}$  для каждой реперной точки принимают среднее арифметическое по всем экземплярам изображений значений  $\psi_{mn}$ , рассчитанных по п. 5.3.5.

#### 5.3.7. Погрешность измерений.

Расчет погрешности измерений местных ошибок — по ГОСТ 8.207—76. Основная абсолютная погрешность измерений местных ошибок при доверительной вероятности  $P=0,95$  не превышает 0,1λ.

## ПРИЛОЖЕНИЕ

### Справочное

#### ИЗМЕРИТЕЛЬНАЯ АППАРАТУРА, ОБОРУДОВАНИЕ И МАТЕРИАЛЫ, ИСПОЛЗУЕМЫЕ ПРИ ИЗМЕРЕНИИ РАДИУСА КРИВИЗНЫ ВЫПУКЛЫХ СФЕРИЧЕСКИХ ЗЕРКАЛ

Измерительная голографическая установка типа УИГ-2Г-1,  $\lambda=0,6328$  мкм.

Измерительная металлическая линейка по ГОСТ 427—75.

Пробные стекла для проверки радиусов сферических поверхностей оптических деталей по ГОСТ 2786—82.

Фотоаппарат «Зенит-Е» по ГОСТ 5.909—71.

Фотопластинки «Микрат ВР-Л»,  $\lambda=0,6328$  мкм.

Этиловый ректифицированный технический спирт по ГОСТ 18300—72.

Хлорная медь по ГОСТ 4167—74.

Для измерений допускается применять другие средства измерений с аналогичными или лучшими характеристиками.