



ГОСУДАРСТВЕННЫЙ СТАНДАРТ
СОЮЗА ССР

ЕДИНАЯ СИСТЕМА ЗАЩИТЫ ОТ КОРРОЗИИ И СТАРЕНИЯ
Т К А Н И

МЕТОД ЛАБОРАТОРНЫХ ИСПЫТАНИЙ НА УСТОЙЧИВОСТЬ
К МИКРОБИОЛОГИЧЕСКОМУ РАЗРУШЕНИЮ

ГОСТ 9.060-75

Издание официальное

ГОСУДАРСТВЕННЫЙ КОМИТЕТ СТАНДАРТОВ
СОВЕТА МИНИСТРОВ СССР
Москва

Единая система защиты от коррозии и старения

ТКАНИ

Метод лабораторных испытаний на устойчивость
к микробиологическому разрушениюГОСТ
9.060—75Unified system of corrosion and ageing protection.
Fabrics. Method of laboratory tests for microbiological
destruction stabilityПостановлением Государственного комитета стандартов Совета Министров СССР
от 15.12.75 № 3899 срок действия установлен

с 01.01.77

до 01.01.82

Настоящий стандарт распространяется на ткани из натуральных, искусственных и синтетических волокон и устанавливает исследовательский лабораторный метод определения устойчивости к микробиологическому разрушению.

Сущность метода заключается в том, что ткани в определенных условиях подвергают воздействию естественного комплекса почвенной микрофлоры путем нанесения на поверхность ткани специальной смеси, а затем определяют устойчивость к микробиологическому разрушению по изменению разрывной нагрузки.

1. ОТБОР ОБРАЗЦОВ

1.1. Для испытаний отбирают образцы по ГОСТ 3810—72.

1.2. Образцы ткани подразделяют на исходные и испытуемые. Исходные образцы предназначены для определения разрывной нагрузки до испытаний.

1.3. Исходные образцы хранят в соответствии с требованиями стандартов или технических условий на ткани.

2. ОБОРУДОВАНИЕ, МАТЕРИАЛЫ

2.1. Для проведения испытаний используют следующие оборудование и материалы:

сосуд с крышкой, изготовленный в соответствии с черт. 1—4 из прозрачного, бесцветного органического стекла по ГОСТ 17622—72.



Сосуд имеет плоскую крышку, к которой прикрепляется вогнутый щит, необходимый для предотвращения попадания капель воды на испытуемые пробные полоски ткани. Размеры сосуда при необходимости могут быть увеличены;

трафарет для нанесения почвы на испытуемые пробные полоски, изготовленный из органического стекла (черт. 5);

термостат марки ТВД-56. Допускается применять термостат любой другой марки, обеспечивающий поддержание температуры $28 \pm 2^\circ\text{C}$;

психрометр аспирационный типа ПБ1А по ГОСТ 6353—52;

термометры стеклянные технические по ГОСТ 2823—73;

потенциометр любого типа с погрешностью измерений не более 0,01;

сито металлическое из нержавеющей стали с размером стороны ячейки 1 мм;

шпатель металлический любого типа;

палочки стеклянные диаметром 5 мм и длиной 288 мм для закрепления на них испытуемых пробных полосок;

пробку асбестовую, которая изготавливается из асбестового волокна (марки «ч») следующим образом: 2,5 г асбестового волокна, слегка увлажненного, утрамбовывают стеклянной палочкой с плоским круглым наконечником в стеклянную трубочку. Приготовленные пробки хранят в стеклянных трубочках в сухом виде;

трубочку стеклянную полу внутренним диаметром 16 мм и длиной 40 мм для приготовления асбестовой пробки;

палочку стеклянную с плоским круглым наконечником длиной 180 мм, диаметром 5—7 мм и диаметром закругления на конце палочки 15 мм для уплотнения асбестового волокна в стеклянной трубочке;

прищепки пластмассовые для закрепления испытуемых пробных полосок на стеклянной палочке;

штативы деревянные для микробюреток со вставными стержнями;

стержень для штатива с крючком на конце;

воду дистиллированную по ГОСТ 6709—72;

формалин технический по ГОСТ 1625—75.

3. ПОДГОТОВКА К ИСПЫТАНИЯМ

3.1. Для испытаний приготавливают смесь (в дальнейшем почва) из песка, конского навоза и садовой земли, взятых в равных количествах по массе.

3.2. Почва, приготовленная по п. 3.1, перед испытаниями должна быть выдержана не менее двух месяцев при $20 \pm 5^\circ\text{C}$.

В период хранения почву ежедневно перемешивают и раз в неделю определяют влажность по ГОСТ 3816—61. Влажность почвы должна быть $30 \pm 5\%$.

3.3. Запас почвы должен обеспечивать проведение испытаний в течение года и сохраняться при постоянных условиях, указанных в п. 3.2, в деревянных ящиках.

3.4. В течение всего периода хранения почвы поддерживают ее биологическую активность для чего раз в месяц в нее закапывают полоски хлопчатобумажной ткани (отбеленной, неапретированной) из расчета 3—5 г на 1 кг почвы.

3.5. Перед испытаниями в почве определяют рН водной вытяжки и коэффициент биологической активности (см. обязательные приложения 1 и 2).

Почва считается пригодной к испытаниям при рН6—7,5, коэффициенте биологической активности (α), равном 0,65—1,5.

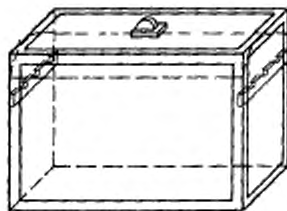
3.6. Перед началом испытаний почву, приготовленную по пп. 3.1—3.5, просеивают через сито и добавляют воду до образования однородной кашицы. Соотношение земли и воды по массе 2:1.

3.7. Стекланную трубочку с асбестовой пробкой выдерживают в воде не менее 2 ч. Затем перед испытанием стеклянкой палочкой с наконечником извлекают из трубки.

3.8. Из каждого испытуемого и исходного образца вырезают 10 пробных полосок по основе размером 25×300 мм.

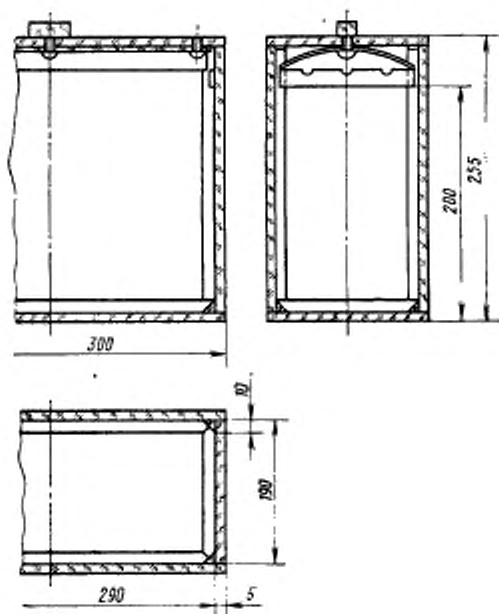
Если нити основы и утка неоднородны, то вырезают 10 пробных полосок и по утку.

Сосуд



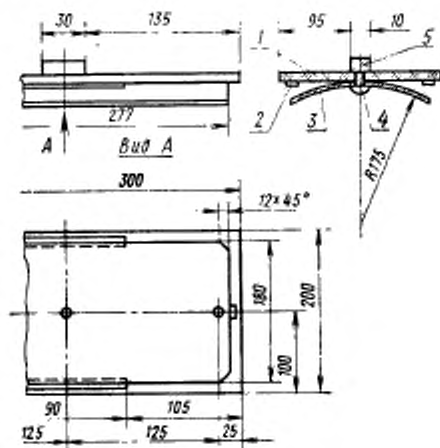
Черт. 1

Сосуд



Черт. 2

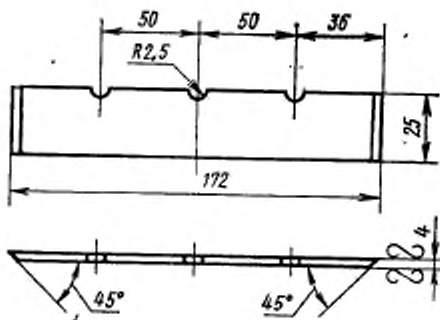
Крышка



1—крышка; 2—пластина; 3—щит; 4—болт; 5—ручка.

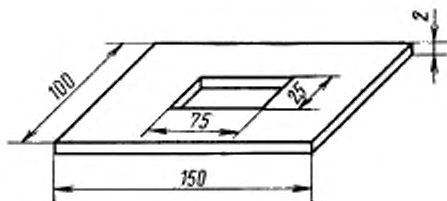
Черт. 3

Планка



Черт. 4

Трафарет



Черт. 5

4. ПРОВЕДЕНИЕ ИСПЫТАНИЙ

4.1. Пробную полоску помещают на ровную стеклянную поверхность. В центре пробной полоски накладывают трафарет таким образом, чтобы отверстие в трафарете совпадало с краями полоски.

Почву, подготовленную по п. 3.6, шпателем наносят по всей площади отверстия трафарета.

4.2. После нанесения почвы концы пробной полоски соединяют в виде петли таким образом, чтобы почва находилась на наружной поверхности. Концы образовавшейся петли закрепляют прищепкой на стеклянной палочке, помещенной между двумя штативами.

Внутри петли вкладывают влажную асбестовую пробку, подготовленную по п. 3.7, которая служит для поддержания заданной влажности пробной полоски ткани и тем самым удерживает почву на наружной поверхности петли.

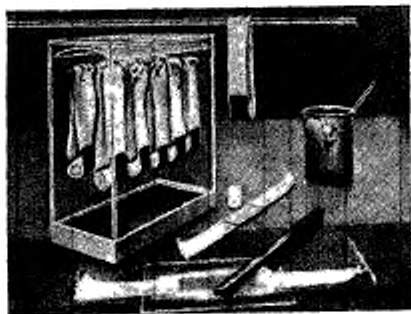
4.3. Затем стеклянные палочки с пробными полосками помещают в сосуд, в который предварительно наливают воду высотой 25 мм (см. черт. 6). Сосуд закрывают крышкой и помещают в термостат.

4.4. Испытания в термостате проводят при $28 \pm 2^\circ\text{C}$.

4.5. Продолжительность испытаний (время нахождения полосок в контакте с землей) — 10 суток.

4.6. После испытаний пробные полоски осторожно очищают от почвы, промывают водой до полного ее удаления, обрабатывают водным раствором формалина при концентрации 1—2 г/л (40%-ного) 15 мин и высушивают на воздухе.

Сосуд. Общий вид



Черт. 6

4.7. Высушенные испытуемые пробные полоски и исходные пробные полоски по п. 3.8 выдерживают в атмосферных условиях по ГОСТ 10681—63.

4.8. Разрывную нагрузку определяют по ГОСТ 3813—72.

5. ОБРАБОТКА РЕЗУЛЬТАТОВ

5.1. Вычисляют среднюю разрывную нагрузку исходных и испытуемых пробных полосок.

5.2. Коэффициент устойчивости к микробиологическому разрушению (Π) в процентах вычисляют по формуле

$$\Pi = \frac{P_T}{P_0} \cdot 100,$$

где P_T — разрывная нагрузка испытуемой пробной полоски, г;

P_0 — разрывная нагрузка исходной пробной полоски, г.

5.3. Ткань считается устойчивой к микробиологическому разрушению, если $\Pi = 80 \pm 5\%$.

6. ТРЕБОВАНИЯ БЕЗОПАСНОСТИ

6.1. Работу с почвой проводят в рабочих халатах и резиновых перчатках.

6.2. Сосуды и всю стеклянную посуду после проведения испытаний следует вымыть и продезинфицировать любым доступным способом.

Резиновые перчатки вымыть с мылом и высушить.

6.3. Асбестовые пробки следует готовить в марлевых повязках и резиновых перчатках.

6.4. Термостат должен быть заземлен.

ПРИЛОЖЕНИЕ 1
Обязательное

ОПРЕДЕЛЕНИЕ pH ВОДНОЙ ВЫТЯЖКИ ПОЧВЫ

10 г почвы, измельченной в ступке, просеянной через сито, заливают 25 мл дистиллированной воды. После 30 мин при постоянном перемешивании и при комнатной температуре измеряют pH.

Делают три параллельных измерения и берут среднее значение с погрешностью не более 0,1.

ПРИЛОЖЕНИЕ 2
Обязательное

ОПРЕДЕЛЕНИЕ КОЭФФИЦИЕНТА БИОЛОГИЧЕСКОЙ АКТИВНОСТИ ПОЧВЫ

1. Исходной величиной для характеристики биологической активности почвы является ее нормальная активность.

2. Считают, что почва имеет нормальную активность, если прочность непротанной хлопчатобумажной ткани массой 100—150 г 1 м² после 120 ч испытаний уменьшится на 50%.

3. Биологическую активность испытуемой почвы определяют сравнением ее с нормальной активностью почвы и оценивают коэффициентом активности.

Коэффициент биологической активности (a) вычисляют по формуле

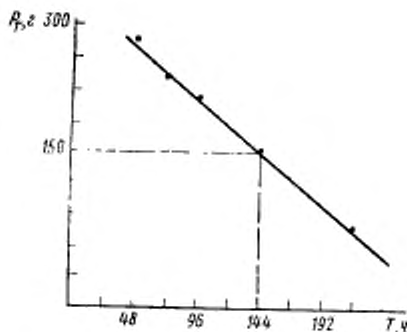
$$a = \frac{T_n}{T_m}$$

где T_n — время контакта с испытуемой почвой, за которое разрывная нагрузка ткани уменьшается на 50%;

T_m — время контакта с почвой нормальной активности, за которое разрывная нагрузка ткани уменьшается на 50%, т. е. 120 ч.

4. Разрывную нагрузку пробных полосок после контакта с испытуемой почвой определяют по истечении 48, 72, 96, 120, 144 ч.

По полученным данным строят график, откладывая по оси абсцисс время испытаний в часах, а по оси ординат — разрывную нагрузку в граммах (см. чертеж).



По графику находят время, за которое происходит изменение разрывной нагрузки на 50% при контакте с испытуемой землей.

Например, в указанном случае $T_a = 144$ ч, а следовательно коэффициент активности равен:

$$a = \frac{T_a}{T_n} = \frac{144}{120} = 1,2.$$

5. Почва считается пригодной для испытаний при коэффициенте активности $a = 0,65 - 1,5$.

Редактор *Т. И. Василенко*
 Технический редактор *В. Н. Солдагова*
 Корректор *А. Г. Старостин*

Сдано в наб. 29.12.75 Подп. к печ. 26.02.75 0,75 л. л. Тир. 6000 Цена 4 коп.

Ордена «Знак Почета» Издательство стандартов, Москва, Д-557, Новопресненский пер., 3
 Тип. «Московский печатник», Москва, Лялин пер., 6. Зак. 89