

ТИПОВЫЕ КОНСТРУКЦИИ, ИЗДЕЛИЯ И УЗЛЫ ЗДАНИЙ И СООРУЖЕНИЙ

СЕРИЯ 1.020-1/83

КОНСТРУКЦИИ КАРКАСА МЕЖВИДОВОГО ПРИМЕНЕНИЯ  
ДЛЯ МНОГОЭТАЖНЫХ ОБЩЕСТВЕННЫХ ЗДАНИЙ, ПРОИЗВОДСТВЕННЫХ И  
ВСПОМОГАТЕЛЬНЫХ ЗДАНИЙ ПРОМЫШЛЕННЫХ ПРЕДПРИЯТИЙ

ВЫПУСК 2-13

КОЛОННЫ СЕЧЕНИЕМ 400X400 мм  
ДЛЯ ЗДАНИЙ С ВЫСОТАМИ ЭТАЖЕЙ 5,4; 6,0 И 6,0 (7,2) м...

РАБОЧИЕ ЧЕРТЕЖИ

19843

ЦЕНА 1-86

Копия чертежа

ТИПОВЫЕ КОНСТРУКЦИИ, ИЗДЕЛИЯ И УЗЛЫ ЗДАНИЙ И СООРУЖЕНИЙ

# СЕРИЯ 1.020-1/83

КОНСТРУКЦИИ КАРКАСА МЕЖВИДОВОГО ПРИМЕНЕНИЯ  
ДЛЯ МНОГОЭТАЖНЫХ ОБЩЕСТВЕННЫХ ЗДАНИЙ, ПРОИЗВОДСТВЕННЫХ И  
ВСПОМОГАТЕЛЬНЫХ ЗДАНИЙ ПРОМЫШЛЕННЫХ ПРЕДПРИЯТИЙ

ВЫПУСК 2-13

КОЛОННЫ СЕЧЕНИЕМ 400X400 мм  
ДЛЯ ЗДАНИЙ С ВЫСОТАМИ ЭТАЖЕЙ 5,4; 6,0 И 6,0 (7,2) м.

## РАБОЧИЕ ЧЕРТЕЖИ

РАЗРАБОТАНЫ:

ЦНИИПРОМЗДАНИЙ

ГСПИ-10

ЦНИИЭП ТОРГОВО-БЫТОВЫХ

ЗДАНИЙ И ТУРИСТСКИХ КОМПЛЕКСОВ

Гл. инж ин-та *Гранев* В. ГРАНЕВ  
Нач. отдела *Кодыш* Э. КОДЫШ  
Гл. инж пр-та Н. МАРЧЕНКО

Гл. инж ин-та *Немухин* А. НЕМУХИН  
Нач. отдела *Уранов* А. УРАНОВ  
Рук. группы *Карюшина* Т. КАРЮШИНА

ДИРЕКТОР В. ЛЕПСКИЙ  
Нач. отдела Б. ВОЛЫНСКИЙ

ГИПРОСТРОММАШ

НИИЖБ ГОССТРОЯ СССР

Гл. инж ин-та В. БУЗИНОВ

Зам. директора  
ин-та Н. КОРОВИН  
Рук. лаборатории А. ВАСИЛЬЕВ

УТВЕРЖДЕНЫ И ВВЕДЕНЫ В  
ДЕЙСТВИЕ С 01.09.1984 г.  
ПОСТАНОВЛЕНИЕ ГОССТРОЯ СССР  
ОТ 13.07.1984 г. № 112

Обозначение	Наименование	Стр.
1.020-1/83.2-13 0000 ПЗ	Пояснительная записка	2
1.020-1/83.2-13 1000	Колонна 1КВД 5.54; 1КВД 4.54.	4
1.020-1/83.2-13 2000	Колонна 1КВД 4.60; 1КВД 4.60.	6
1.020-1/83.2-13 3000	Колонна 2КВД 4.60; 2КВД 4.60.	8
1.020-1/83.2-13 4000	Колонна 2КСД 4.60; 2КСО 4.60	10
1.020-1/83.2-13 5000	Колонна 2КНД 4.60; 2КНО 4.60	13
1.020-1/83.2-13 6000	Колонна 2КНД 4.60/72/; 2КНО 4.60/72/	21
1.020-1/83.2-13 7000	Колонна 2КБД 4.60; 2КБО 4.60	27
1.020-1/83.2-13 8000	Колонна 1КСД 4.54; 1КСО 4.54	30
1.020-1/83.2-13 9000	Колонна 1КСД 4.60; 1КСО 4.60.	34
1.020-1/83.2-13 0000У	Узел I - XIII	38
1.020-1/83.2-13 0000РС	Ведомость расхода стали	42

1.020-1/83.2-13 0000			
Нач. отд.	Уранов	С.И.И.	
Н. контр.	Курякина	Ж.	
Рук. гр.	Корнюшина	К.	
Ст. инж.	Костенко	И.С.	
Ст. инж.	Петрова	В.В.	
Инженер	Рыльцова	В.В.	
Содержание		Страниц	Листов
		Р	1 2
ГСПИ-Ю			

Копировала [подпись] формат А4

Настоящий выпуск содержит рабочие чертежи железобетонных колонн сечением 400x400 мм для зданий с высотами этажей 5.4 и 6.0 м. В номенклатуру включены колонны с увеличенной высотой первого этажа - 7.2 м, а также одноэтажные колонны - вставки на высоту этажей 5.4 и 6.0 м для зданий с разновысокими этажами.

- Номенклатура содержит следующие типы колонн:
- верхние /устанавливаемые в верхних этажах зданий/;
  - средние /устанавливаемые в средних этажах зданий/;
  - нижние /устанавливаемые в нижних этажах зданий/;
  - бесстыковые /устанавливаемые на всю высоту здания/.

В соответствии с положением колонн в каркасе здания /при примыкании к самонесущим и навесным стенам, лестничным клеткам/

предусмотрены двухконсольные и одноконсольные колонны.

Расчет колонн выполнен в соответствии со СНиП II-21-75

1. Маркировка колонн  
в соответствии с ГОСТ 23009-78

$$1 \text{ К } 2 \text{ 3 } 4 \text{ 5 } - 6 \text{ 7} \text{ , где}$$

- 1 - количество этажей в колонне;
- К - наименование изделия - колонна;
- 2 - тип колонны в зависимости от ее положения по высоте здания.

1.020-1/83.2-13 0000 ПЗ			
Нач. отд.	Уранов	С.И.И.	
Н. контр.	Курякина	Ж.	
Рук. гр.	Корнюшина	К.	
Ст. инж.	Костенко	И.С.	
Ст. инж.	Петрова	В.В.	
Инженер	Рыльцова	В.В.	
Пояснительная записка		Страниц	Листов
		Р	1 2
ГСПИ-Ю			

19843

Копировала [подпись]

Лист № 10 из 10. Подпись и дата

Лист № 10 из 10. Подпись и дата



Тип колонны	Верхняя	Средняя	Нижняя	Береговая
Индекс марки	В	С	Н	Б

3 - Тип колонны В зависит от количества консолей;

Тип колонны	Двухконсольная	Одноконсольная
Индекс марки	Д	О

4 - Тип колонны В зависит от сечения колонны, для колонны сечением 400x400 мм - индекс "4";

5 - Высота этажа в дециметрах;

6 - тип колонны по несущей способности консоли;

Несущая способность консоли, тс	33,0	43,5	52,5, 60,0
Индекс марки	2	3	4

7 - условная несущая способность  
 пример: 2кнд 4.80(72) - 2.1

2 - двухэтажная

к - колонна

н - для нижних этажей здания

д - двухконсольная

4 - сечением 400x400 мм

80(72) - с высотой типологого этажа 8,0 м и нижним этажом 7,2 м;

2 - несущая способность консоли 33,0 тс

1 - условная несущая способность

2. Конструктивные данные.

Колонны армируются пространственными каркасами, состоящими из отдельных стержней, связанных хомутами, веток кольцевого армирования и закладных деталей.

Для выемки колонн из форм, а также строповки при транспортировке и монтаже предусмотрены строповочные отверстия  $d = 50$  мм.

Номенклатура изделий предусматривает только основные типы колонн, имеющие закладные детали для крепления ригелей каркаса. Примеры укладки в колонне дополнительных закладных деталей, предусматриваемых в конкретных проектах, приведены в выпуске "0-2".

Мероприятия по защите закладных деталей от коррозии должны быть указаны в конкретном проекте, в зависимости от условий эксплуатации зданий, согласно СНиП II-28-73\* "Защита строительных конструкций от коррозии".

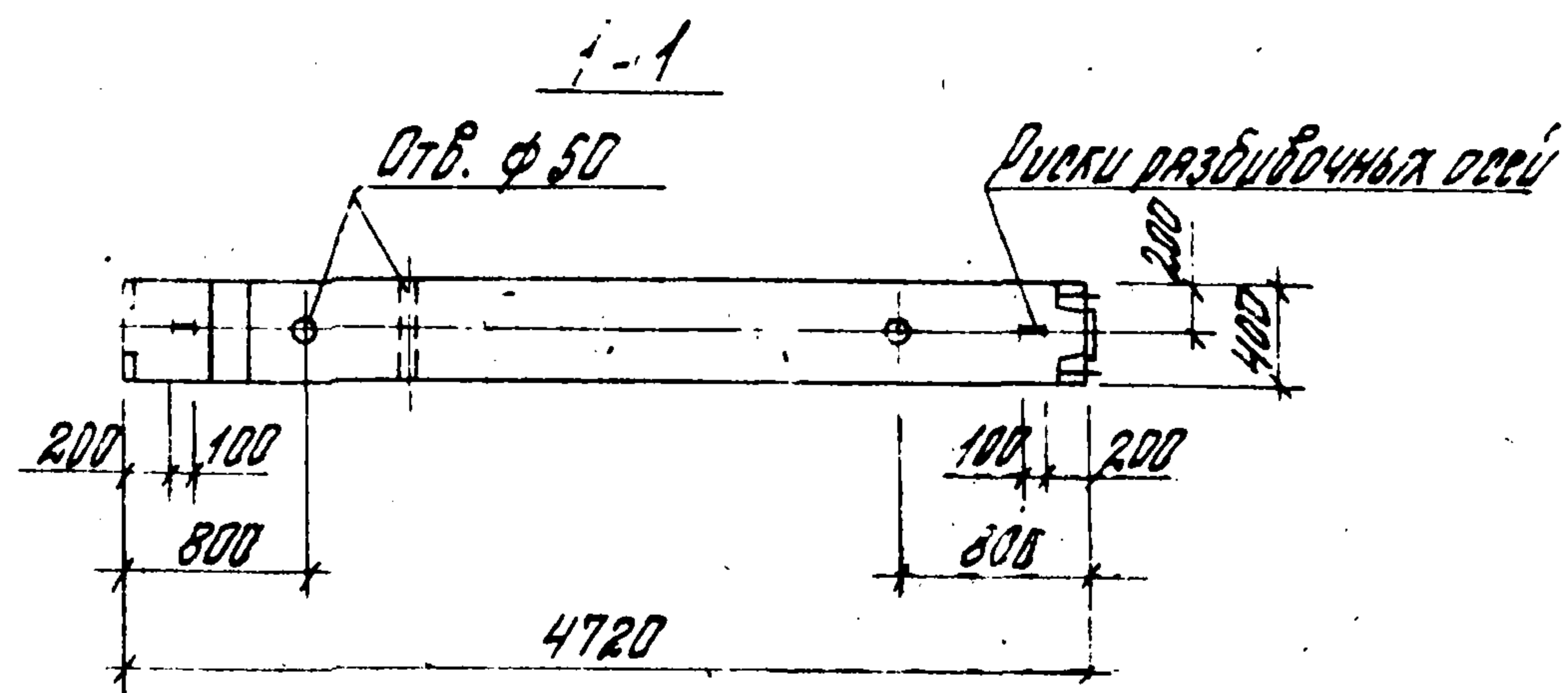
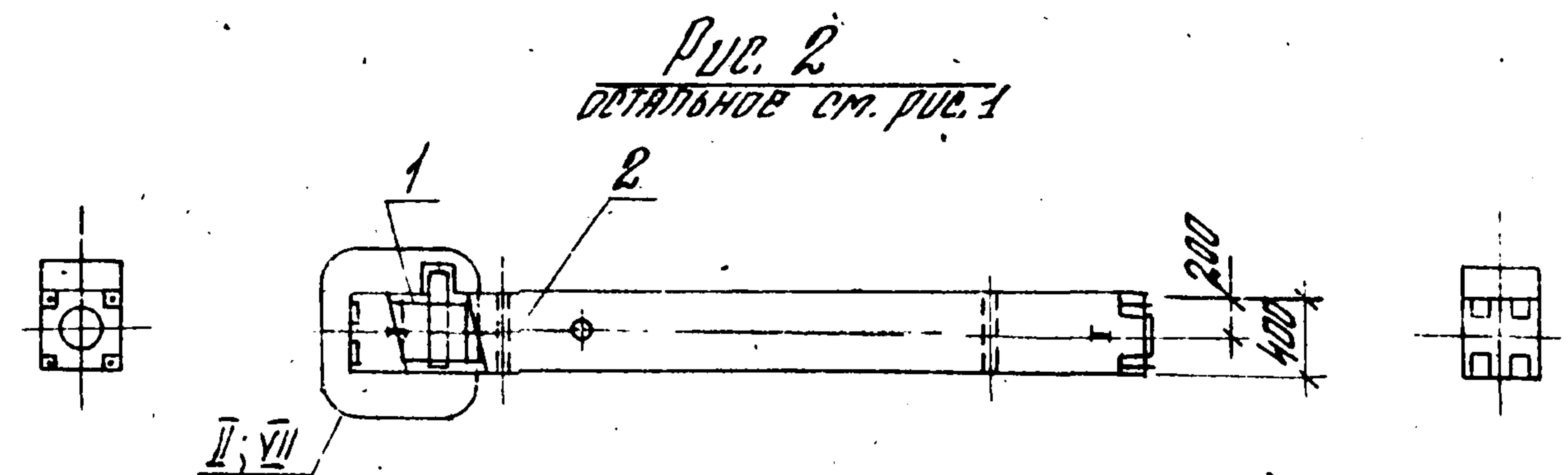
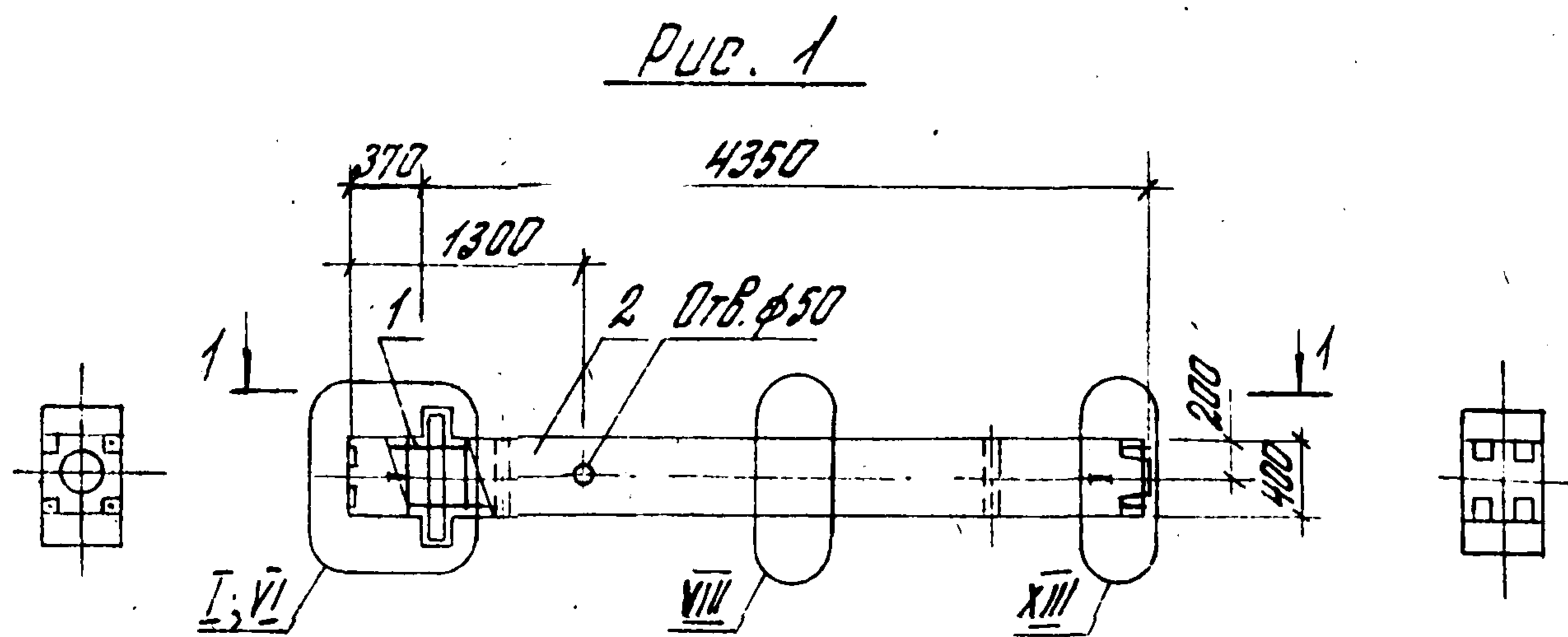
Указания по монтажу колонн содержатся в выпуске 2- Указания по заводской технологии изготовления колонн содержатся в выпуске "0-7".

Колонны применяются в зданиях с неагрессивной, слабо- и среднеагрессивной газовой средой.

при применении колонн в условиях слабо и среднеагрессивной газовой среды необходимо выполнить указания документа 25 пз выпуска 0-2.

Перечень выпусков, входящих в серию 1.020-1/83 приведен в выпуске "0-0".





Обозначение	Масса поз.	Рис.	Масса вв., кг.
1.020-1/83.2-13 1000-	1 КВД 4.54-2.1	1	1950,0
-01	1 КВД 4.54-2.1	2	1925,0

			1.020-1/83.2-13 1000 СБ		
			КОЛОДЦА		
			ЭТАП	МАССА	МАШТАБ
И. ОТВ. УРАНОВ	Ур		Р	СМ. ТАБЛИЦА	1:50
Н. КОНТ. КУРЮКИНА	Ку				
Р. УЧ. Р. КАРНОШИНА	Кар		Лист	Листов 1	
С. П. И. И. КОСТЕНКО	Кос		ГСПИ - 10		
С. П. И. И. ПЕТРОВА	Пет				
Инженер РЫЛЬЦОВА	Рыл				



ФОРМАТ ЗОНА ПОЗ.	ДВОЗНАЧЕНИЕ	НАИМЕНОВАНИЕ	КОЛ.	ПРИМЕЧАНИЕ
		<u>Документация</u>		
A3	1.020-1/83.2-13 2000 СБ	Сборочный чертёж		
A3	1.020-1/83.2-13 0000 У	Узел I-XIII		
A3	1.020-1/83.2-13 0000 ПЗ	Пояснительная записка		
A3	1.020-1/83.2-13 0000 РС	Ведомость расхода стали		
		<u>Переменные данные для исполнений:</u>		
	1.020-1/83.2-13 2000	(1БВД 4.60-2.1)		
		<u>Сборочные единицы</u>		
A4	1 1.020-1/83.2-14 2100	Каркас пространственный ППЗ	1	
		<u>Материал</u>		
	2	Бетон ГОСТ 7473-76 марки 300	0,87 м <sup>3</sup>	
	1.020-1/83.2-13 2000-01	(1БВ0 4.60-2.1)		
		<u>Сборочные единицы</u>		
A3	1 1.020-1/83.2-14 2100-01	Каркас пространственный ППЧ	1	
		<u>Материал</u>		
	2	Бетон ГОСТ 7473-76 марки 200	0,85 м <sup>3</sup>	

ФОРМАТ ЗОНА ПОЗ.	ДВОЗНАЧЕНИЕ	НАИМЕНОВАНИЕ	КОЛ.	ПРИМЕЧАНИЕ

ИЗДАТЬ И ДАТА

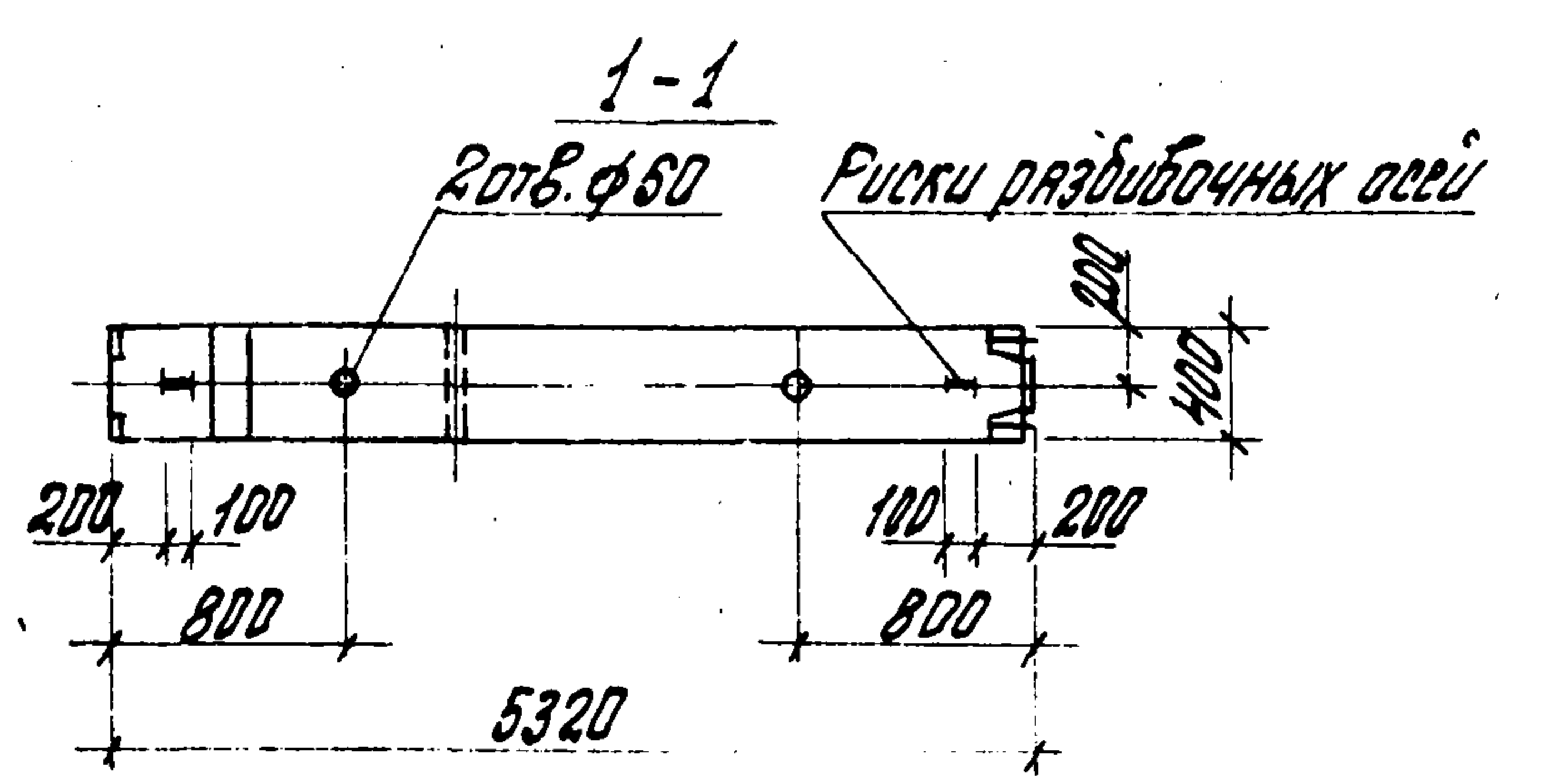
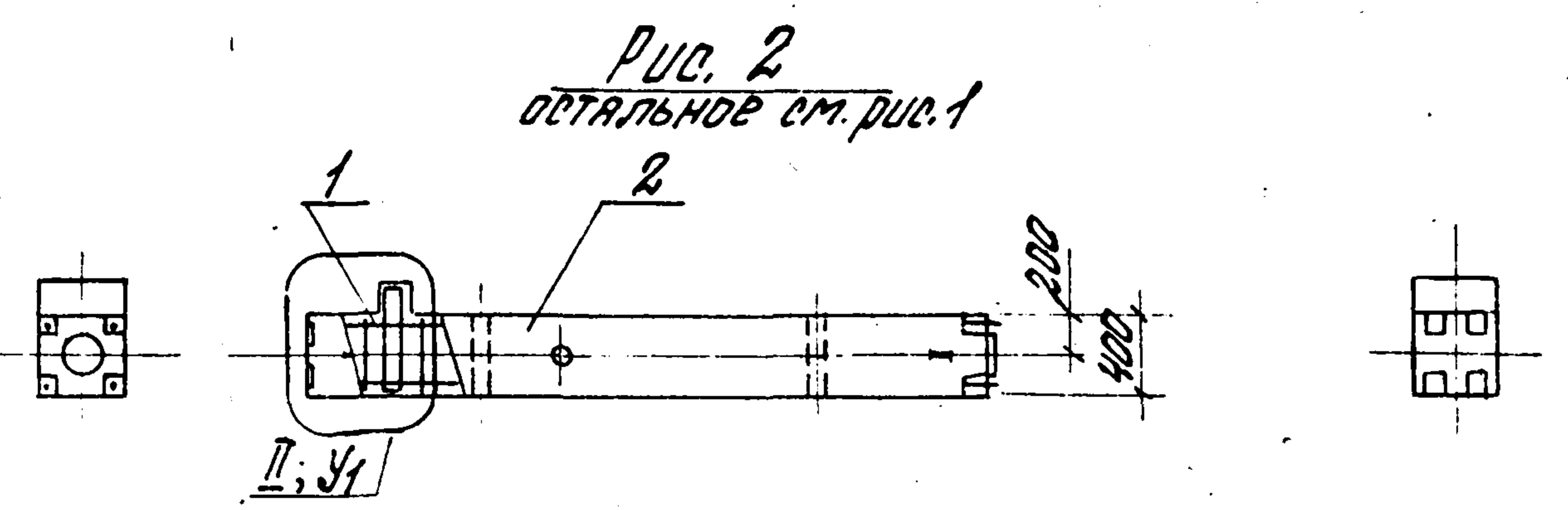
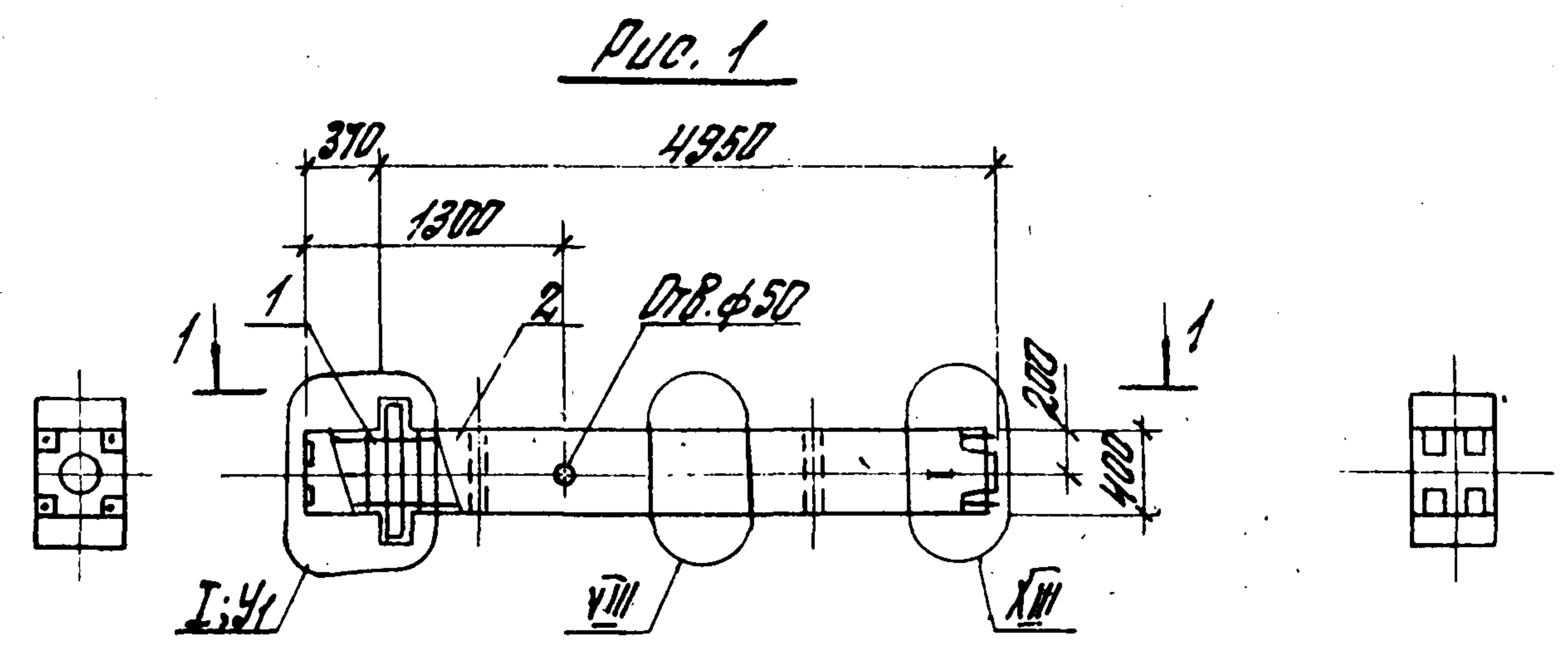
1.020-1/83.2-13 2000		СТАЛИЯ	ЛИСТ	ПУСТОЕ
НАЧ. ОТО. ЧОЯНОВ	КОНТР. БАРИШКИНА			
РУК. ГО. БАРИШКИНА	СП. ИНЖ. БОСТЕНКО	ГОСПИ-10		
СП. ИНЖ. ПЕТРОВА				
ИНЖЕНЕР ФУЛЬЦОВА				

КОЛОДЦА  
1БВД 4.60; 1БВ0 4.60.  
ФОРМАТ А4

ИЗДАТЬ И ДАТА

		СТАЛИЯ	ЛИСТ	ПУСТОЕ

ФОРМАТ А4



Обозначение	Материал, поз	Рис.	Узел	Масса ед., кг.
			У1	
1.020-1/83.2-13 2000	1 КВД 4.60-2.1	1	V	2175.0
-01	1 КВД 4.60-2.1	2	VII	2150.0

1.020-1/83.2-13 2000 СБ			
КОЛОННА			СТАДИЯ
1 КВД 4.60; 1 КВД 4.60. Сборочный чертёж.			МАССА
			МАСШТАБ
ИЗВ. ОТВ. УРАНОВ	КОНТР. БУДНОХИНА	ИЗГ. ГР. КАРНАУШИНА	Р
СТ. ИНЖ. КОСТЕНКО	СТ. ИНЖ. ПЕТРОВА	ИНЖЕНЕР РЫЛЬЦОВА	СМ. ТАБЛИЦУ 1:75
			Лист 1
			Листов 1
			ГСПИ — Ю



ФОРМАТ	ЗОНА	Лист	Обозначение	Наименование	Кол.	Примечание
				<u>Документация</u>		
A3			1.020-1/83.2-13 3000 СБ	Оборочный чертёж		
A3			1.020-1/83.2-13 0000 У	Узел I-XIII		
A3			1.020-1/83.2-13 8000 ПЗ	Пояснительная записка		
A3			1.020-1/83.2-13 0000 РС	Ведомость расхода стали		
			<u>Переменные данные для исполнения:</u>			
			1.020-1/83.2-13 3000	(2КВД 4.60-2.1)		
			<u>Оборочные единицы</u>			
A3	1		1.020-1/83.2-14 3100	Бархат пространственный КТВ	1	
			<u>Материал</u>			
	2			Бетон ГОСТ 7473-76 марки 300	1.85	м <sup>3</sup>
			1.020-1/83.2-13 3000-01	(2КВД 4.60-3.1)		
			<u>Оборочные единицы</u>			
A3	1		1.020-1/83.2-14 3100-01	Бархат пространственный КТВ	1	
			<u>Материал</u>			
	2			Бетон ГОСТ 7473-76 марки 300	1.85	м <sup>3</sup>
			1.020-1/83.2-13 3000-02	(2КВД 4.60-4.1)		
			<u>Оборочные единицы</u>			
A3	1		1.020-1/83.2-14 3100-02	Бархат пространственный КТВ	1	

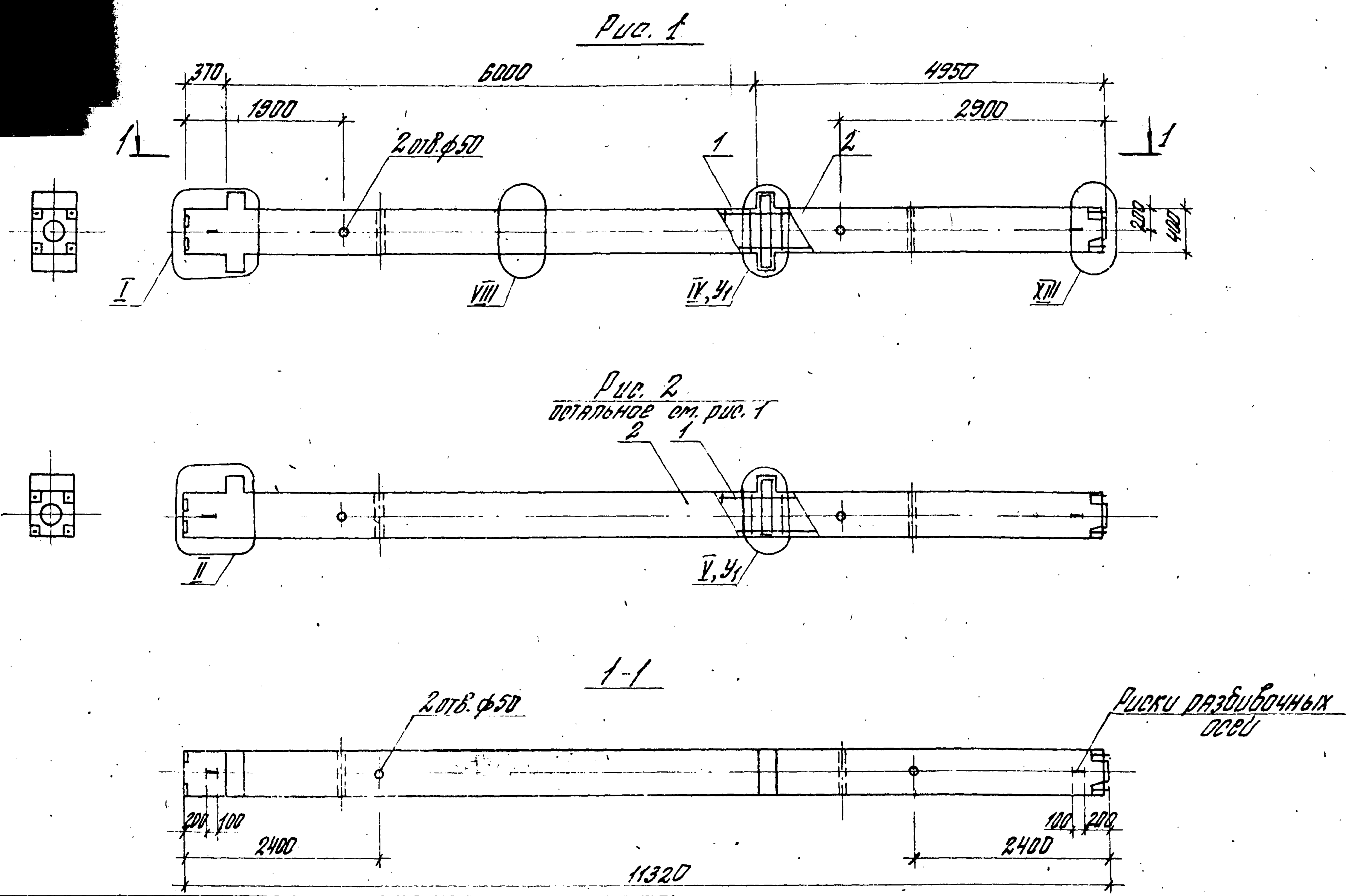
ФОРМАТ	ЗОНА	Лист	Обозначение	Наименование	Кол.	Примечание
				<u>Материал</u>		
	2			Бетон ГОСТ 7473-76 марки 300	1.85	м <sup>3</sup>
			1.020-1/83.2-13 3000-03	(2КВД 4.60-2.1)		
			<u>Оборочные единицы</u>			
A3	1		1.020-1/83.2-14 3100-03	Бархат пространственный КТВ	1	
			<u>Материал</u>			
	2			Бетон ГОСТ 7473-76 марки 300	1.83	м <sup>3</sup>
			1.020-1/83.2-13 3000-04	(2КВД 4.60-3.1)		
			<u>Оборочные единицы</u>			
A3	1		1.020-1/83.2-14 3100-04	Бархат пространственный КТВ	1	
			<u>Материал</u>			
	2			Бетон ГОСТ 7473-76 марки 300	1.83	м <sup>3</sup>
			1.020-1/83.2-13 3000-05	(2КВД 4.60-3.2)		
			<u>Оборочные единицы</u>			
A3	1		1.020-1/83.2-14 3100-05	Бархат пространственный КТВ	1	
			<u>Материал</u>			
	2			Бетон ГОСТ 7473-76 марки 400	1.83	м <sup>3</sup>
			1.020-1/83.2-13 3000-06	(2КВД 4.60-4.2)		
			<u>Оборочные единицы</u>			
A3	1		1.020-1/83.2-14 3100-06	Бархат пространственный КТВ	1	
			<u>Материал</u>			
	2			Бетон ГОСТ 7473-76 марки 400	1.83	м <sup>3</sup>

Дата вкл.

В.И.Полосин, Подпись и дата, Взам. инв. №

АЧ. ОТД.	Уранов	Иванов	1.020-1/83.2-13 3000		
Н. КОНТР.	Куракина	Иванов	Колонна	Статус	Лист
Рук. гр.	Корюшина	Иванов		Р	1
Сп. инж.	Костенко	Иванов	2КВД 4.60; 2КВД 4.60.		
Ит. инж.	Петрова	Иванов	ГСПЦ-10		

1.020-1/83.2-13 3000 лист  
D



Обозначение	Марка поз.	Рис.	Узел У1	Марка ед. кр.
1. 020-1/83.2-13 3000	2 КВД 4.60-2.1	1	VI	4625.0
-01	2 КВД 4.60-3.1		XI	
-02	2 КВД 4.60-4.1		VII	
-03	2 КВД 4.60-2.1	2	XII	4575.0
-04	2 КВД 4.60-3.1			
-05	2 КВД 4.60-3.2			
-06	2 КВД 4.60-4.2			

Нач. отд.	Уранов	Ум
Н. контр.	Курочкина	Ум
Рук. гр.	Баришнина	Кат
Ст. инж.	Борденко	Жод
Ст. инж.	Петрова	Б-У
Инженер	Рыльцова	

1. 020-1/83.2-13 3000 СБ		
Колонна		
2 КВД 4.60; 2 КВД 4.60.		
Сборочный чертеж.		
ИТОВА	МАССА	МАШТАБ
Р	ВМ. ТАБЛИЦЫ	1:40
Лист	Листов 3	
ГСПИ-Ю		

Формат	Лист	Лист	Обозначение	Наименование	Кол.	Примечание
				<u>Документация</u>		
A3			1.020-1/83.2-13 4000 СБ	Оборочный чертеж		
A3			1.020-1/83.2-13 0000 У	Узел I-XIII		
A3			1.020-1/83.2-13 0000 ПЗ	Пояснительная записка		
A3			1.020-1/83.2-13 0000 РВ	Ведомость расхода стали		
			<u>Переменные данные для исполнений:</u>			
			1.020-1/83.2-13 4000	(2КСД 4.60-2.1)		
				<u>Оборочные единицы</u>		
A3	1		1.020-1/83.2-14 4100	Каркас пространственный КПИ2	1	
				<u>Материал</u>		
	2			Бетон ГОСТ 7473-76 марки 300	1,96	м <sup>3</sup>
			1.020-1/83.2-13 4000-01	(2КСД 4.60-3.1)		
				<u>Оборочные единицы</u>		
A3	1		1.020-1/83.2-14 1000-01	Каркас пространственный КП3	1	
				<u>Материал</u>		
	2			Бетон ГОСТ 7473-76 марки 300	1,96	м <sup>3</sup>
			1.020-1/83.2-13 4000-02	(2КСД 4.60-3.2)		
				<u>Оборочные единицы</u>		
A3	1		1.020-1/83.2-14 4100-01	Каркас пространственный КП3	1	
				<u>Материал</u>		
	2			Бетон ГОСТ 7473-76 марки 300	1,96	м <sup>3</sup>
			1.020-1/83.2-13 4000-02	(2КСД 4.60-3.2)		
				<u>Оборочные единицы</u>		
A3	1		1.020-1/83.2-14 4100-01	Каркас пространственный КП3	1	
			1.020-1/83.2-13 4000			
			Колонна			
			2КСД 4.60; 2КСД 4.60			
			ГСПИ-Ю			
			Формат А4			

Исполнитель: [Signature]  
 Проверен: [Signature]  
 Утвержден: [Signature]

Формат	Лист	Лист	Обозначение	Наименование	Кол.	Примечание
				<u>Материал</u>		
	2			Бетон ГОСТ 7473-76 марки 400	1,96	м <sup>3</sup>
			1.020-1/83.2-13 4000-03	(2КСД 4.60-4.2)		
				<u>Оборочные единицы</u>		
A3	1		1.020-1/83.2-14 4100-02	Каркас пространственный КПИ4	1	
				<u>Материал</u>		
	2			Бетон ГОСТ 7473-76 марки 400	1,96	м <sup>3</sup>
			1.020-1/83.2-13 4000-04	(2КСД 4.60-3.3)		
				<u>Оборочные единицы</u>		
A3	1		1.020-1/83.2-14 4100-03	Каркас пространственный КП15	1	
				<u>Материал</u>		
	2			Бетон ГОСТ 7473-76 марки 400	1,96	м <sup>3</sup>
			1.020-1/83.2-13 4000-05	(2КСД 4.60-4.3)		
				<u>Оборочные единицы</u>		
A3	1		1.020-1/83.2-14 4100-04	Каркас пространственный КП16	1	
				<u>Материал</u>		
	2			Бетон ГОСТ 7473-76 марки 400	1,96	м <sup>3</sup>
			1.020-1/83.2-13 4000-06	(2КСД 4.60-2.1)		
				<u>Оборочные единицы</u>		
A3	1		1.020-1/83.2-14 4100-05	Каркас пространственный КП17	1	
				<u>Материал</u>		
	2			Бетон ГОСТ 7473-76 марки 300	1,94	м <sup>3</sup>
			1.020-1/83.2-13 4000			
			Лист 2			

Исполнитель: [Signature]  
 Проверен: [Signature]



ФОРМАТ	ЗОНА	ПЛОЩ.	Объяснение	Наименование	КОЛ.	Примечание
			1.020-1/83.2-13 4000-07	(2КСО 4.60-3.1)		
				<u>Сборочные единицы</u>		
A3	1		1.020-1/83.2-14 4100-06	Каркас пространственный КП18	1	
				<u>МАТЕРИАЛ</u>		
	2			Бетон ГОСТ 7473-76 марки 300	1,94	м <sup>3</sup>
			1.020-1/83.2-13 4000-08	(2КСО 4.60-4.1)		
				<u>Сборочные единицы</u>		
A3	1		1.020-1/83.2-14 4100-07	Каркас пространственный КП19	1	
				<u>МАТЕРИАЛ</u>		
	2			Бетон ГОСТ 7473-76 марки 300	1,94	м <sup>3</sup>
			1.020-1/83.2-13 4000-09	(2КСО 4.60-2.2)		
				<u>Сборочные единицы</u>		
A3	1		1.020-1/83.2-14 4100-08	Каркас пространственный КП20	1	
				<u>МАТЕРИАЛ</u>		
	2			Бетон ГОСТ 7473-76 марки 400	1,94	м <sup>3</sup>
			1.020-1/83.2-13 4000-10	(2КСО 4.60-3.2)		
				<u>Сборочные единицы</u>		
A3	1		1.020-1/83.2-14 4100-09	Каркас пространственный КП21	1	
				<u>МАТЕРИАЛ</u>		
	2			Бетон ГОСТ 7473-76 марки 400	1,94	м <sup>3</sup>
					1.020-1/83.2-13 4000	3

Шифр проекта, подполье и дата. Вып. № 19

ФОРМАТ	ЗОНА	ПЛОЩ.	Объяснение	Наименование	КОЛ.	Примечание
			1.020-1/83.2-13 4000-11	(2КСО 4.60-4.2)		
				<u>Сборочные единицы</u>		
A3	1		1.020-1/83.2-14 4100-10	Каркас пространственный КП22	1	
				<u>МАТЕРИАЛ</u>		
	2			Бетон ГОСТ 7473-76 марки 400	1,94	м <sup>3</sup>
			1.020-1/83.2-13 4000-12	(2КСО 4.60-4.3)		
				<u>Сборочные единицы</u>		
A3	1		1.020-1/83.2-14 4100-11	Каркас пространственный КП23	1	
				<u>МАТЕРИАЛ</u>		
	2			Бетон ГОСТ 7473-76 марки 400	1,94	м <sup>3</sup>
					1.020-1/83.2-13 4000	4

Шифр проекта, подполье и дата. Вып. № 19



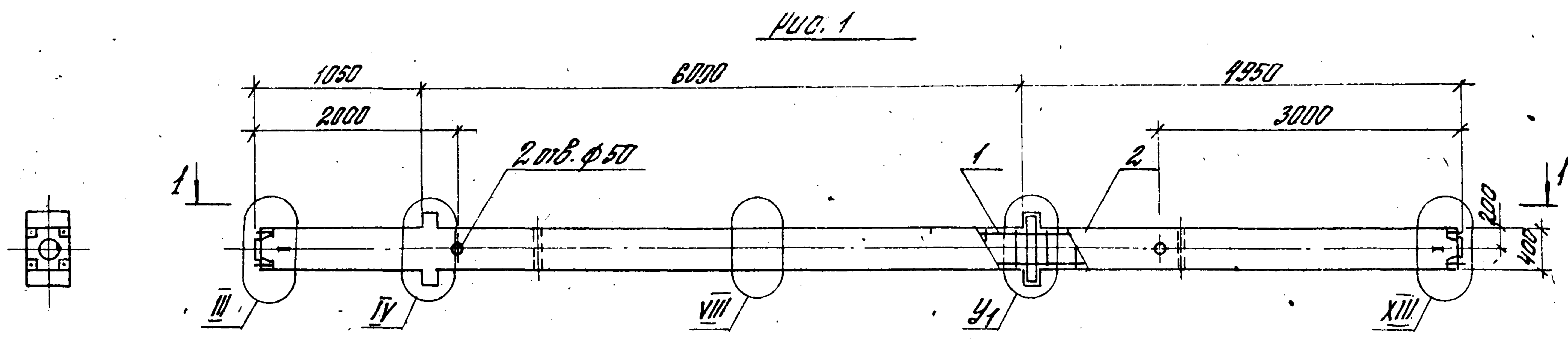
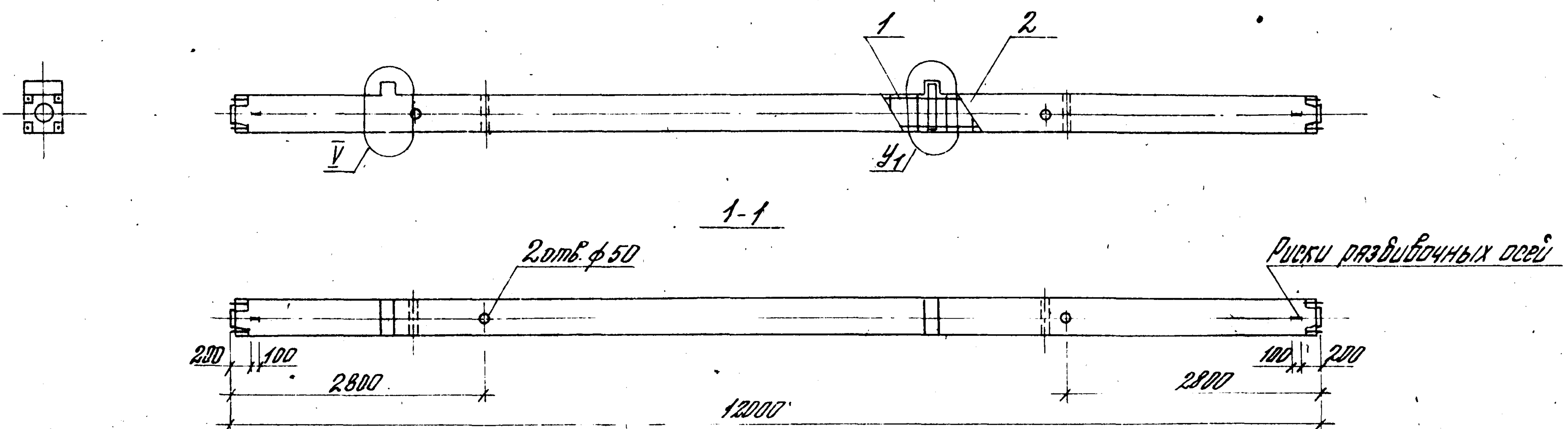


Рис. 2  
ОСТАЛЬНОЕ ДМ. РИС. 1



Обозначение	Марка, поз.	Рис	Узел	Марка, ед., кр.
			Y1	
1.020 1 83.2 13 4000	2 КСД 4.60 - 2.1	1	V	4900,0
-01	2 КСД 4.60 - 3.1			
-02	2 КСД 4.60 - 3.2			
-03	2 КСД 4.60 - 4.2		XI	
-04	2 КСД 4.60 - 3.3			
-05	2 КСД 4.60 - 4.3			
-06	2 КСД 4.60 - 2.1	2	XV	4850,0
-07	2 КСД 4.60 - 3.1			
-08	2 КСД 4.60 - 4.1		XII	
-09	2 КСД 4.60 - 2.2			
-10	2 КСД 4.60 - 3.2			
-11	2 КСД 4.60 - 4.2		XVI	
-12	2 КСД 4.60 - 4.3			

1.020 -1 83.2 -13 4000 СБ			
КОЛОННА			
2КСД 4.60; 2КСД 4.60			
СБОРОЧНЫЙ ЧЕРТЕЖ.			
СТАДИЯ	МАССА	МАСШТАБ	
Р	СМ. ТАБЛИЦУ	1:50	
Лист	Листов 1		
ГСПИ - 10			

Шифр по ГОСТу  
 Дата  
 Подпись  
 Имя

Формат	Лист	№	Обозначение	Наименование	Кол.	Примечание
				<u>Документация</u>		
A3			1.020-1/83.2-13 5000 СБ	Сборочный чертеж		
A3			1.020-1/83.2-13 0000 У	Узел I-XIII		
A3			1.020-1/83.2-13 0000 ЛЗ	Пояснительная записка		
A3			1.020-1/83.2-13 0000 РС	Ведомость расхода стали		
			<u>Переменные данные для исполнений:</u>			
			1.020-1/83.2-13 5000	(2КНД 4.60-2.1)		
				<u>Сборочные единицы</u>		
A3	1		1.020-1/83.2-14 5100	Каркас пространств КЛ24	1	
				<u>Материал</u>		
	2			Бетон ГОСТ 7473-76 марка 300	2,19 м <sup>3</sup>	
			1.020-1/83.2-13 5000-01	(2КНД 4.60-3.1)		
				<u>Сборочные единицы</u>		
A3	1		1.020-1/83.2-14 5100-01	Каркас пространств КЛ25	1	

1.020-1/83.2-13 5000		
Нач. отд.	Урамов	Земел
Н. контр.	Курочкина	Р
Рук. пр.	Корношица	Корн
Ит. инж.	Костенко	Жкош
Ит. инж.	Петрова	Жкош
Колонна		Вставля лист листов
2КНД 4.60; 2КНО 4.60.		Р 1 11
ГСПИ-Ю		

Формат	Лист	№	Обозначение	Наименование	Кол.	Примечание
				<u>Материал</u>		
	2			Бетон ГОСТ 7473-76 марка 300	2,19 м <sup>3</sup>	
			1.020-1/83.2-13 5000-02	(2КНД 4.60-2.2)		
				<u>Сборочные единицы</u>		
A3	1		1.020-1/83.2-14 5200	Каркас пространств КЛ29	1	
				<u>Материал</u>		
	2			Бетон ГОСТ 7473-76 марка 300	2,19 м <sup>3</sup>	
			1.020-1/83.2-13 5000-03	(2КНД 4.60-3.2)		
				<u>Сборочные единицы</u>		
A3	1		1.020-1/83.2-14 5200-01	Каркас пространств КЛ30	1	
				<u>Материал</u>		
	2			Бетон ГОСТ 7473-76 марка 300	2,19 м <sup>3</sup>	

1.020-1/83.2-13 5000		
Лист		

В.П. КОЛОДЦОВ

Н.А. КОЛОДЦОВ

форма / зона / пос.	Обозначение	Наименование	Кол.	Примечание
	1.020-1/83.2-135000-04	(2КНД 4.60-4.2)		
		<u>Сборочные единицы</u>		
A3 / 1	1.020-1/83.2-145200-02	Каркас пространств. КПЭ1	1	
		<u>Материал</u>		
2		Бетон ГОСТ 7473-76 марки 300	2,19 м <sup>3</sup>	
	1.020-1/83.2-135000-05	(2КНД 4.60-2.3)		
		<u>Сборочные единицы</u>		
A3 / 1	1.020-1/83.2-145200	Каркас пространств. КПЭ9	1	
		<u>Материал</u>		
2		Бетон ГОСТ 7473-76 марки 400	2,19 м <sup>3</sup>	
	1.020-1/83.2-135000-06	(2КНД 4.60-3.3)		
		<u>Сборочные единицы</u>		
A3 / 1	1.020-1/83.2-145200-01	Каркас пространств. КПЭ0	1	
		<u>Материал</u>		
2		Бетон ГОСТ 7473-76 марки 400	2,19 м <sup>3</sup>	
	1.020-1/83.2-135000-07	(2КНД 4.60-4.3)		
		<u>Сборочные единицы</u>		
A3 / 1	1.020-1/83.2-145200-02	Каркас пространств. КПЭ1	1	
1.020-1/83.2-135000				Лист 3

форма / зона / пос.	Обозначение	Наименование	Кол.	Примечание
		<u>Материал</u>		
2		Бетон ГОСТ 7473-76 марки 400	2,19 м <sup>3</sup>	
	1.020-1/83.2-135000-08	(2КНД 4.60-2.4)		
		<u>Сборочные единицы</u>		
A3 / 1	1.020-1/83.2-145300	Каркас пространств. КПЧ4	1	
		<u>Материал</u>		
2		Бетон ГОСТ 7473-76 марки 400	2,19 м <sup>3</sup>	
	1.020-1/83.2-135000-09	(2КНД 4.60-3.4)		
		<u>Сборочные единицы</u>		
A3 / 1	1.020-1/83.2-145300-01	Каркас пространств. КПЧ5	1	
		<u>Материал</u>		
2		Бетон ГОСТ 7473-76 марки 400	2,19 м <sup>3</sup>	
	1.020-1/83.2-135000-10	(2КНД 4.60-4.4)		
		<u>Сборочные единицы</u>		
A3 / 1	1.020-1/83.2-145300-02	Каркас пространств. КПЧ6	1	
		<u>Материал</u>		
2		Бетон ГОСТ 7473-76 марки 400	2,19 м <sup>3</sup>	
1.020-1/83.2-135000				Лист 4

Утверждено: Подпись и дата: Взам. инв. №

Утверждено: Подпись и дата: Взам. инв. №



ФОРМАТ	ЭТАЖ	ПЛОЩ.	Обозначение	Наименование	Кол.	Примечание
			1.020-1/83.2-13 5000-11	(2КНД 4.60-2.5)		
				<u>Сборочные единицы</u>		
A3	1		1.020-1/83.2-14 5300	Каркас пространств КП44	1	
				<u>Материал</u>		
	2			бетон ГОСТ 7473-76		
				марки 500	2,19 м <sup>3</sup>	
			1.020-1/83.2-13 5000-12	(2КНД 4.60-3.5)		
				<u>Сборочные единицы</u>		
A3	1		1.020-1/83.2-14 5300-01	Каркас пространств КП45	1	
				<u>Материал</u>		
	2			бетон ГОСТ 7473-76		
				марки 500	2,19 м <sup>3</sup>	
			1.020-1/83.2-13 5000-13	(2КНД 4.60-4.5)		
				<u>Сборочные единицы</u>		
A3	1		1.020-1/83.2-14 5300-02	Каркас пространств КП46	1	
				<u>Материал</u>		
	2			бетон ГОСТ 7473-76		
				марки 500	2,19 м <sup>3</sup>	
			1.020-1/83.2-13 5000-14	(2КНД 4.60-3.6)		
				<u>Сборочные единицы</u>		
A3	1		1.020-1/83.2-14 5400	Каркас пространств КП47	1	
				<u>Материал</u>		
			1.020-1/83.2-13 5000			Лист 5

ФОРМАТ	ЭТАЖ	ПЛОЩ.	Обозначение	Наименование	Кол.	Примечание
				<u>Материал</u>		
	2			бетон ГОСТ 7473-76		
				марки 500	2,19 м <sup>3</sup>	
			1.020-1/83.2-13 5000-15	(2КНД 4.60-4.6)		
				<u>Сборочные единицы</u>		
A3	1		1.020-1/83.2-14 5400-01	Каркас пространств КП48	1	
				<u>Материал</u>		
	2			бетон ГОСТ 7473-76		
				марки 500	2,19 м <sup>3</sup>	
			1.020-1/83.2-13 5000-16	(2КНД 4.60-3.2)		
				<u>Сборочные единицы</u>		
A3	1		1.020-1/83.2-14 5400-02	Каркас пространств КП49	1	
				<u>Материал</u>		
	2			бетон ГОСТ 7473-76		
				марки 500	2,19 м <sup>3</sup>	
			1.020-1/83.2-13 5000-17	(2КНД 4.60-4.7)		
				<u>Сборочные единицы</u>		
A3	1		1.020-1/83.2-14 5400-03	Каркас пространств КП50	1	
				<u>Материал</u>		
	2			бетон ГОСТ 7473-76		
				марки 500	2,19 м <sup>3</sup>	
			1.020-1/83.2-13 5000			Лист 6

Лист № 5 из 6. Подпись и дата. Взам. инв. №

Лист № 6 из 6. Подпись и дата. Взам. инв. №



Формат	Зона	№	Обозначение	Наименование	Кол.	Примечание
			1.020-1/83.2-13 5000-18	(2КНД 4.60-4.8)		
				<u>Сборочные единицы</u>		
A3		1	1.020-1/83.2-14 5400-04	Каркас пространств. КН51	1	
				<u>Материал</u>		
		2		Бетон ГОСТ 7473-76		
				марки 500	2,19	м <sup>3</sup>
			1.020-1/83.2-13 5000-19	(2КНД 4.60-2.1)		
				<u>Сборочные единицы</u>		
A3		1	1.020-1/83.2-14 5100-02	Каркас пространств. КН26	1	
				<u>Материал</u>		
		2		Бетон ГОСТ 7473-76		
				марки 300	2,17	м <sup>3</sup>
			1.020-1/83.2-13 5000-20	(2КНД 4.60-3.1)		
				<u>Сборочные единицы</u>		
A3		1	1.020-1/83.2-14 5100-03	Каркас пространств. КН27	1	
				<u>Материал</u>		
				Бетон ГОСТ 7473-76	2,17	м <sup>3</sup>
				марки 300	2,17	м <sup>3</sup>
			1.020-1/83.2-13 5000-21	(2КНД 4.60-4.1)		
				<u>Сборочные единицы</u>		
A3		1	1.020-1/83.2-14 5100-04	Каркас пространств. КН28	1	
				<u>Материал</u>		
		2		Бетон ГОСТ 7473-76		
				марки 300	2,17	м <sup>3</sup>
1.020 - 1/83.2 - 13 5000						Лист 7

ИЗДАНИЕ И ВОЗМОЖНОСТИ

Формат	Зона	№	Обозначение	Наименование	Кол.	Примечание
			1.020-1/83.2-13 5000-22	(2КНД 4.60-2.2)		
				<u>Сборочные единицы</u>		
A3		1	1.020-1/83.2-14 5200-03	Каркас пространств. КН32	1	
				<u>Материал</u>		
		2		Бетон ГОСТ 7473-76		
				марки 300	2,17	м <sup>3</sup>
			1.020-1/83.2-13 5000-23	(2КНД 4.60-3.2)		
				<u>Сборочные единицы</u>		
A3		1	1.020-1/83.2-14 5200-04	Каркас пространств. КН33	1	
				<u>Материал</u>		
		2		Бетон ГОСТ 7473-76		
				марки 300	2,17	м <sup>3</sup>
			1.020-1/83.2-13 5000-24	(2КНД 4.60-4.2)		
				<u>Сборочные единицы</u>		
A3		1	1.020-1/83.2-14 5200-05	Каркас пространств. КН34	1	
				<u>Материал</u>		
				Бетон ГОСТ 7473-76		
				марки 300	2,17	м <sup>3</sup>
			1.020-1/83.2-13 5000-25	(2КНД 4.60-2.3)		
				<u>Сборочные единицы</u>		
A3		1	1.020-1/83.2-14 5200-03	Каркас пространств. КН32	1	
				<u>Материал</u>		
		2		Бетон ГОСТ 7473-76		
				марки 400	2,17	м <sup>3</sup>
1.020 - 1/83.2 - 13 5000						Лист 8

ИЗДАНИЕ И ВОЗМОЖНОСТИ

Формат	Зона	№	Обозначение	Наименование	Кол.	Примечание
			1.020-1/83.2-135000-26	(2КНД 4.60-3.3)		
				<u>Сборочные единицы</u>		
A3	1		1.020-1/83.2-145200-04	Каркас пространств КНЗ3	1	
				<u>Материал</u>		
	2			Бетон ГОСТ 7473-76		
				марки 400	2,17	м <sup>3</sup>
			1.020-1/83.2-135000-27	(2КНД 4.60-4.3)		
				<u>Сборочные единицы</u>		
A3	1		1.020-1/83.2-145200-05	Каркас пространств КНЗ4	1	
				<u>Материал</u>		
	2			Бетон ГОСТ 7473-76		
				марки 400	2,17	м <sup>3</sup>
			1.020-1/83.2-135000-28	(2КНД 4.60-2.4)		
				<u>Сборочные единицы</u>		
A3	1		1.020-1/83.2-145200-06	Каркас пространств КНЗ5	1	
				<u>Материал</u>		
	2			Бетон ГОСТ 7473-76		
				марки 400	2,17	м <sup>3</sup>
			1.020-1/83.2-135000-29	(2КНД 4.60-3.4)		
				<u>Сборочные единицы</u>		
A3	1		1.020-1/83.2-145200-7	Каркас пространств КНЗ6	1	
				<u>Материал</u>		
	2			Бетон ГОСТ 7473-76		
				марки 400	2,17	м <sup>3</sup>
1.020-1/83.2-135000						Лист 9

формат А4

Формат	Зона	№	Обозначение	Наименование	Кол.	Примечание
			1.020-1/83.2-135000-30	(2КНД 4.60-4.4)		
				<u>Сборочные единицы</u>		
A3	1		1.020-1/83.2-145200-08	Каркас пространств КНЗ7	1	
				<u>Материал</u>		
	2			Бетон ГОСТ 7473-76		
				марки 400	2,17	м <sup>3</sup>
			1.020-1/83.2-135000-31	(2КНД 4.60-2.5)		
				<u>Сборочные единицы</u>		
A3	1		1.020-1/83.2-145200-09	Каркас пространств КНЗ8	1	
				<u>Материал</u>		
	2			Бетон ГОСТ 7473-76		
				марки 500	2,17	м <sup>3</sup>
			1.020-1/83.2-135000-32	(2КНД 4.60-3.5)		
				<u>Сборочные единицы</u>		
A3	1		1.020-1/83.2-145200-10	Каркас пространств КНЗ9	1	
				<u>Материал</u>		
	2			Бетон ГОСТ 7473-76		
				марки 500	2,17	м <sup>3</sup>
			1.020-1/83.2-135000-33	(2КНД 4.60-4.5)		
				<u>Сборочные единицы</u>		
A3	1		1.020-1/83.2-145200-11	Каркас пространств КН40	1	
				<u>Материал</u>		
	2			Бетон ГОСТ 7473-76		
				марки 500	2,17	м <sup>3</sup>
1.020-1/83.2-135000						Лист 10

19843 18

формат А4

Днев. № 1000. Подпись и дата. Взам. инв. №

Днев. № 1000. Подпись и дата. Взам. инв. №

<small>формат</small>	<small>дата</small>	<small>пос.</small>	Обозначение	Наименование	<small>кол.</small>	<small>примечание</small>
			1.020-1/83.2-13 5000-34	(2КНД 4.60-3.6)		
				<u>Оборочные единицы</u>		
А3	1		1.020-1/83.2-14 5200-12	Каркас пространств КПЧ1	1	
				<u>Материал</u>		
	2			Бетон ГОСТ 7473-76		
				марки 500	2,17 м <sup>3</sup>	
			1.020-1/83.2-13 5000-35	(2КНД 4.60-4.6)		
				<u>Оборочные единицы</u>		
А3	1		1.020-1/83.2-14 5200-13	Каркас пространств КПЧ2	1	
				<u>Материал</u>		
	2			Бетон ГОСТ 7473-76		
				марки 500	2,17 м <sup>3</sup>	
			1.020-1/83.2-13 5000-36	(2КНД 4.60-4.7)		
				<u>Оборочные единицы</u>		
А3	1		1.020-1/83.2-14 5200-14	Каркас пространств КПЧ3	1	
				<u>Материал</u>		
	2			Бетон ГОСТ 7473-76		
				марки 500	2,17 м <sup>3</sup>	
			1.020-1/83.2-13 5000			Лист 11

<small>формат</small>	<small>дата</small>	<small>пос.</small>	Обозначение	Наименование	<small>кол.</small>	<small>примечание</small>
						Лист 12

Инв. № подл. Подпись и дата. Взам. инв. №



Рис. 1

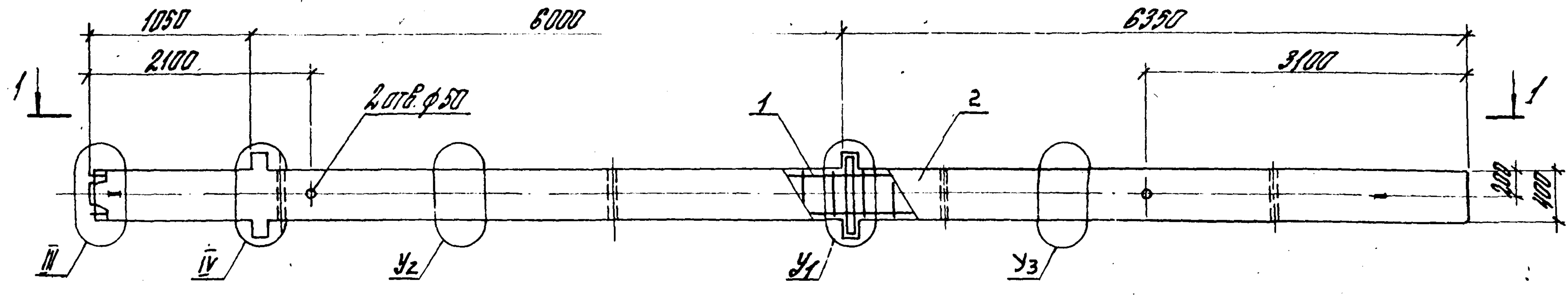
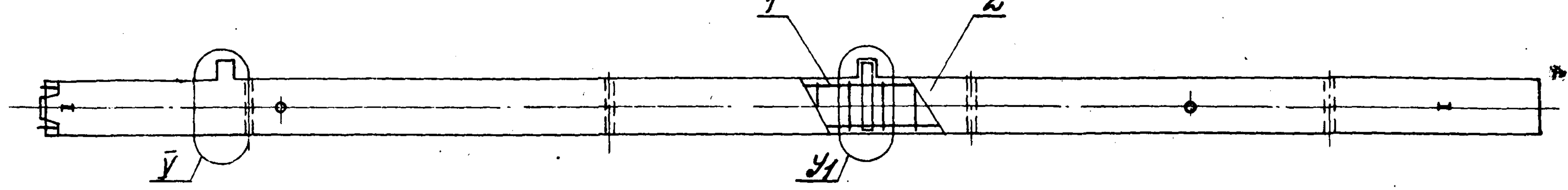
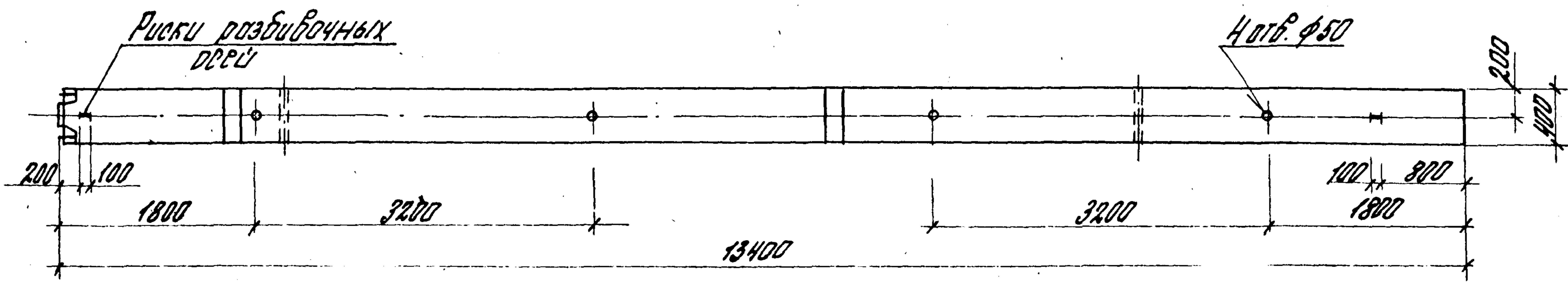


Рис. 2  
детальное от рис. 1



1-1



			1. 020 - 1 / 83. 2 - 13 5000 СБ		
			КОЛОННА		
			2 КНО 4.60; 2 КНО 4.60.		
			Оборочный чертёж		
И.р.д.т.	Урядов	Григор	Лист 1	Листов 2	ГСПИ - Ю
И.контр.	Бирюхина	Григор			
Вз. гр.	Бирюхина	Григор			
Ст. инж.	Костенко	Акоп			
Ст. инж.	Петрова	Федя			



Обозначение	Марка, поз.	Рис.	Узел			Масса вг., кг.	Обозначение	Марка, поз.	Рис.	Узел			Масса вг., кг.					
			У1	У2	У3					У1	У2	У3						
1.020-1/83.2-13 5000	2КНД 4.60 - 2.1	1	VII		VIII	5475,0	1.020-1/83.2-13 5000 -21	2				5425,0						
-01	2КНД 4.60 - 3.1		XI				VIII						IX	-22	2КНД 4.60 - 2.2	XII		
-02	2КНД 4.60 - 2.2		VI											-23	2КНД 4.60 - 3.2	XII		
-03	2КНД 4.60 - 3.2		XI											-24	2КНД 4.60 - 4.2	XII		
-04	2КНД 4.60 - 4.2		VI											-25	2КНД 4.60 - 2.3	XII		
-05	2КНД 4.60 - 2.3		XI											-26	2КНД 4.60 - 3.3	XII		
-06	2КНД 4.60 - 3.3		VI											-27	2КНД 4.60 - 4.3	XII		
-07	2КНД 4.60 - 4.3		XI											-28	2КНД 4.60 - 2.4	XII	VIII	IX
-08	2КНД 4.60 - 2.4		VI											-29	2КНД 4.60 - 3.4	XII		
-09	2КНД 4.60 - 3.4		XI											-30	2КНД 4.60 - 4.4	XII		
-10	2КНД 4.60 - 4.4		VI	-31	2КНД 4.60 - 2.5				XII									
-11	2КНД 4.60 - 2.5		XI	-32	2КНД 4.60 - 3.5		XII											
-12	2КНД 4.60 - 3.5		VI	-33	2КНД 4.60 - 4.5		XII											
-13	2КНД 4.60 - 4.5		XI	-34	2КНД 4.60 - 3.6		XII											
-14	2КНД 4.60 - 3.6		VI	-35	2КНД 4.60 - 4.6		XII											
-15	2КНД 4.60 - 4.6		XI	-36	2КНД 4.60 - 4.7		XII											
-16	2КНД 4.60 - 3.7		VI															
-17	2КНД 4.60 - 4.7		XI															
-18	2КНД 4.60 - 4.8		VI															
-19	2КНД 4.60 - 2.1		2	VII	VIII		VII		5425,0									
-20	2КНД 4.60 - 3.1	XII																

Итого № 2007. Подпись и дата. Взам. инв. №

1.020-1/83.2-13 5000 05 Лист 2

Формат	Лист	№	Обозначение	Наименование	Кол.	Примечание
				<u>Документация</u>		
A3			1.020-1/83.2-13 6000B5	Сборочный чертеж		
A3			1.020-1/83.2-13 0000A	Узел I-III		
			1.020-1/83.2-13 0000ПЗ	Пояснительная записка		
A3			1.020-1/83.2-13 0000 P2	Ведомость расхода стали		
				<u>Переменные данные для исполнений:</u>		
			1.020-1/83.2-13 6000	(2КНД 4.60(72) - 2.1)		
				<u>Сборочные единицы</u>		
A3	1		1.020-1/83.2-14 6100	Каркас пространства КП52	1	
				<u>Материал</u>		
	2			Бетон ГОСТ 7473-76		
				марки 300	2,38 м <sup>3</sup>	
			1.020-1/83.2-13 6000-01	(2КНД 4.60(72) - 3.1)		
				<u>Сборочные единицы</u>		
A3	1		1.020-1/83.2-14 6100-01	Каркас пространства КП53	1	
				<u>Материал</u>		
	2			Бетон ГОСТ 7473-76		
				марки 300	2,38 м <sup>3</sup>	
			1.020-1/83.2-13 6000-02	(2КНД 4.60(72) - 2.2)		
			1.020-1/83.2-13 6000			
Нач. отд. Уранов			1.020-1/83.2-13 6000			
Н. контр. Курюхина			Колонна			
Рук. гр. Курюшина						
Ст. инж. Костенко			2КНД 4.60(72); 2КНД 4.60(72)			
Ст. инж. Петрова						
Инженер Рыльцов			ГСПИ-Ю			
			Листов 8			

Формат	Лист	№	Обозначение	Наименование	Кол.	Примечание
				<u>Сборочные единицы</u>		
A3	1		1.020-1/83.2-14 6200	Каркас пространства КП57	1	
				<u>Материал</u>		
	2			Бетон ГОСТ 7473-76		
				марки 400	2,38 м <sup>3</sup>	
			1.020-1/83.2-13 6000-03	(2КНД 4.60(72) - 3.2)		
				<u>Сборочные единицы</u>		
A3	1		1.020-1/83.2-14 6200-01	Каркас пространства КП58	1	
				<u>Материал</u>		
	2			Бетон ГОСТ 7473-76		
				марки 400	2,38 м <sup>3</sup>	
			1.020-1/83.2-13 6000-04	(2КНД 4.60(72) - 4.2)		
				<u>Сборочные единицы</u>		
A3	1		1.020-1/83.2-14 6200-02	Каркас пространства КП59	1	
				<u>Материал</u>		
	2			Бетон ГОСТ 7473-76		
				марки 400	2,38 м <sup>3</sup>	
			1.020-1/83.2-13 6000-05	(2КНД 4.60(72) - 2.3)		
				<u>Сборочные единицы</u>		
A3	1		1.020-1/83.2-14 6200-03	Каркас пространства КП60	1	
				<u>Материал</u>		
	2			Бетон ГОСТ 7473-76		
				марки 400	2,38 м <sup>3</sup>	
			1.020-1/83.2-13 6000			
			Лист 2			

Итого - 10 листов

Итого - 10 листов

формат	этаж	№	Обозначение	Наименование	Кол.	Примечание
			1.020-1/83.2-13 6000-06	(2КНД 4.60(72) - 3.3)		
				<u>Сборочные единицы</u>		
A3		1	1.020-1/83.2-14 6200-04	Каркас пространств КП61	1	
				<u>Материал</u>		
		2		Бетон ГОСТ 7473-76		
				марки 400	2,38	м <sup>3</sup>
			1.020-1/83.2-13 6000-07	(2КНД 4.60(72) - 4.3)		
				<u>Сборочные единицы</u>		
A3		1	1.020-1/83.2-14 6200-05	Каркас пространств КП62	1	
				<u>Материал</u>		
		2		Бетон ГОСТ 7473-76		
				марки 400	2,38	м <sup>3</sup>
			1.020-1/83.2-13 6000-08	(2КНД 4.60(72) - 2.4)		
				<u>Сборочные единицы</u>		
A3		1	1.020-1/83.2-14 6200-06	Каркас пространств КП63	1	
				<u>Материал</u>		
		2		Бетон ГОСТ 7473-76		
				марки 500	2,38	м <sup>3</sup>
			1.020-1/83.2-13 6000-09	(2КНД 4.60(72) - 3.4)		
				<u>Сборочные единицы</u>		
A3		1	1.020-1/83.2-14 6200-07	Каркас пространств КП64	1	
				<u>Материал</u>		
		2		Бетон ГОСТ 7473-76		
				марки 500	2,38	м <sup>3</sup>
					Лист	3

в.н.в. 022079

формат	этаж	№	Обозначение	Наименование	Кол.	Примечание
			1.020-1/83.2-13 6000-10	(2КНД 4.60(72) - 4.4)		
				<u>Сборочные единицы</u>		
A3		1	1.020-1/83.2-14 6200-08	Каркас пространств КП65	1	
				<u>Материал</u>		
		2		Бетон ГОСТ 7473-76		
				марки 500	2,38	м <sup>3</sup>
			1.02-1/83.2-13 6000-11	(2КНД 4.60(72) - 3.5)		
				<u>Сборочные единицы</u>		
A3		1	1.020-1/83.2-14 6200-09	Каркас пространств КП66	1	
				<u>Материал</u>		
		2		Бетон ГОСТ 7473-76		
				марки 500	2,38	м <sup>3</sup>
			1.020-1/83.2-13 6000-12	(2КНД 4.60(72) - 4.6)		
				<u>Сборочные единицы</u>		
A3		1	1.020-1/83.2-14 6200-10	Каркас пространств КП67	1	
				<u>Материал</u>		
		2		Бетон ГОСТ 7473-76		
				марки 600	2,38	м <sup>3</sup>
			1.020-1/83.2-13 6000-13	(2КНД 4.60(72) - 2.1)		
				<u>Сборочные единицы</u>		
A3		1	1.020-1/83.2-14 6100-02	Каркас пространств КП54	1	
				<u>Материал</u>		
		2		Бетон ГОСТ 7473-76		
				марки 300	2,36	м <sup>3</sup>
					Лист	4



Формат	Зона	Поз.	Обозначение	Наименование	Кол.	Примечание
			1.020-1/83.2-13.6000-14	(2КНО 4.60(72) - 3.1)		
				<u>Сборочные единицы</u>		
A3		1	1.020-1/83.2-14.6100-03	Каркас пространств КН55	1	
				<u>Материал</u>		
		2		Бетон ГОСТ 7473-76		
				марки 300	2,36	м <sup>3</sup>
			1.020-1/83.2-13.6000-15	(2КНО 4.60(72) - 4.1)		
				<u>Сборочные единицы</u>		
A3		1	1.020-1/83.2-14.6100-04	Каркас пространств КН56	1	
				<u>Материал</u>		
		2		Бетон ГОСТ 7473-76		
				марки 300	2,36	м <sup>3</sup>
			1.020-1/83.2-13.6000-16	(2КНО 4.60(72) - 2.2)		
				<u>Сборочные единицы</u>		
A3		1	1.020-1/83.2-14.6200-11	Каркас пространств КН58	1	
				<u>Материал</u>		
		2		Бетон ГОСТ 7473-76		
				марки 400	2,36	м <sup>3</sup>
			1.020-1/83.2-13.6000-17	(2КНО 4.60(72) - 3.2)		
				<u>Сборочные единицы</u>		
A3		1	1.020-1/83.2-14.6200-12	Каркас пространств КН59	1	
				<u>Материал</u>		
		2		Бетон ГОСТ 7473-76		
				марки 400	2,36	м <sup>3</sup>
						Лист
1.020-1/83.2-13.6000						5

Инв. № прол. Подпись и дата. Взам инв. №

Инв. № прол. Подпись и дата. Взам инв. №

Формат	Зона	Поз.	Обозначение	Наименование	Кол.	Примечание
			1.020-1/83.2-13.6000-18	(2КНО 4.60(72) - 4.2)		
				<u>Сборочные единицы</u>		
A3		1	1.020-1/83.2-14.6200-13	Каркас пространств КН70	1	
				<u>Материал</u>		
		2		Бетон ГОСТ 7473-76		
				марки 400	2,36	м <sup>3</sup>
			1.020-1/83.2-13.6000-19	(2КНО 4.60(72) - 2.3)		
				<u>Сборочные единицы</u>		
A3		1	1.020-1/83.2-14.6200-14	Каркас пространств КН71	1	
				<u>Материал</u>		
		2		Бетон ГОСТ 7473-76		
				марки 400	2,36	м <sup>3</sup>
			1.020-1/83.2-13.6000-20	(2КНО 4.60(72) - 3.3)		
				<u>Сборочные единицы</u>		
A3		1	1.020-1/83.2-14.6200-15	Каркас пространств КН72	1	
				<u>Материал</u>		
		2		Бетон ГОСТ 7473-76		
				марки 400	2,36	м <sup>3</sup>
			1.020-1/83.2-13.6000-21	(2КНО 4.60(72) - 4.3)		
				<u>Сборочные единицы</u>		
A3		1	1.020-1/83.2-14.6200-16	Каркас пространств КН73	1	
				<u>Материал</u>		
		2		Бетон ГОСТ 7473-76		
				марки 400	2,36	м <sup>3</sup>
						Лист
1.020-1/83.2-13.6000						6



Формат	Зона	Поз.	Обозначение	Наименование	кол.	Примечание
			1.020-1/83.2-136000-22	(2кно4.60(72)-24)		
				<u>Сборочные единицы</u>		
A3		1	1.020-1/83.2-146200-17	Каркас пространств. кп74	1	
				<u>Материал</u>		
		2		Бетон ГОСТ 7473-76		
				марки 500	2,35	м3
			1.020-1/83.2-136000-23	(2кно4.60(72)-34)		
				<u>Сборочные единицы</u>		
A3		1	1.020-1/83.2-146200-18	Каркас пространств. кп75	1	
				<u>Материал</u>		
		2		Бетон ГОСТ 7473-76		
				марки 500	2,35	м3
			1.020-1/83.2-136000-24	(2кно4.60(72)-44)		
				<u>Сборочные единицы</u>		
A3		1	1.020-1/83.2-146200-19	Каркас пространств. кп76	1	
				<u>Материал</u>		
		2		Бетон ГОСТ 7473-76		
				марки 500	2,35	м3
			1.020-1/83.2-136000-25	(2кно4.60(72)-35)		
				<u>Сборочные единицы</u>		
A3		1	1.020-1/83.2-146200-20	Каркас пространств. кп77	1	
						Лист
1.020-1/83.2-136000						7

См. формулы подпоя и дата взятия проб

Формат	Зона	Поз.	Обозначение	Наименование	кол.	Примечание
				<u>Материал</u>		
		2		Бетон ГОСТ 7473-76		
				марки 500	2,35	м3
			1.020-1/83.2-138200-26	(2кно4.60(72)-45)		
				<u>Сборочные единицы</u>		
A3		1	1.020-1/83.2-146200-21	Каркас пространств. кп78	1	
				<u>Материал</u>		
		2		Бетон ГОСТ 7473-76		
				марки 500	2,35	м3
			1.020-1/83.2-136000-27	(2кно4.60(72)-46)		
				<u>Сборочные единицы</u>		
A3		1	1.020-1/83.2-146200-22	Каркас пространств. кп79	1	
				<u>Материал</u>		
				Бетон ГОСТ 7473-76		
				марки 500	2,35	м3
						Лист
1.020-1/83.2-136000						8

Рис. 1

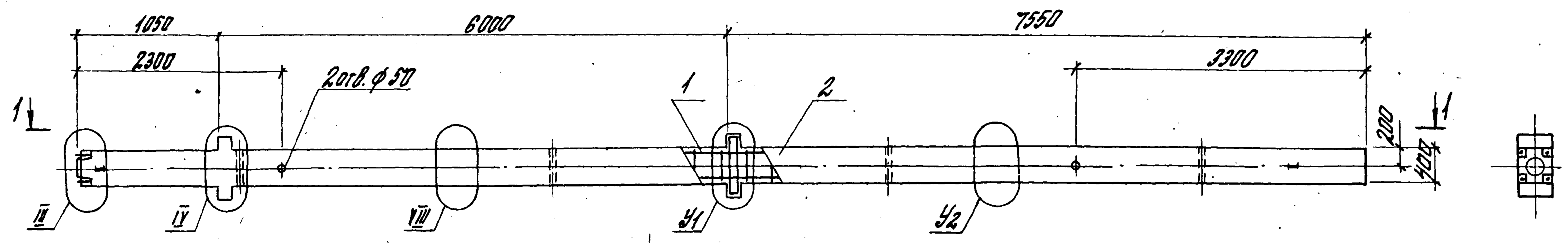
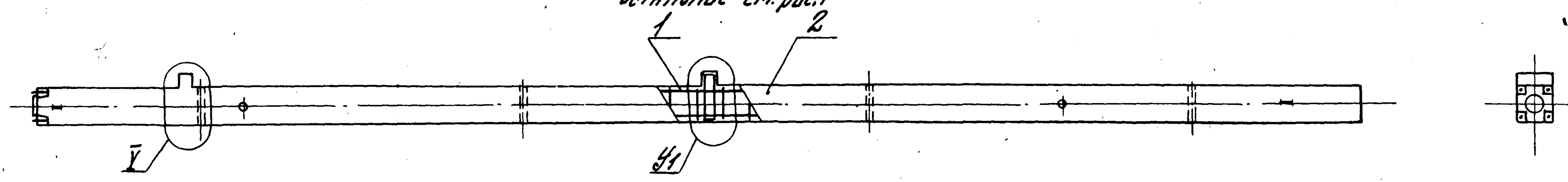
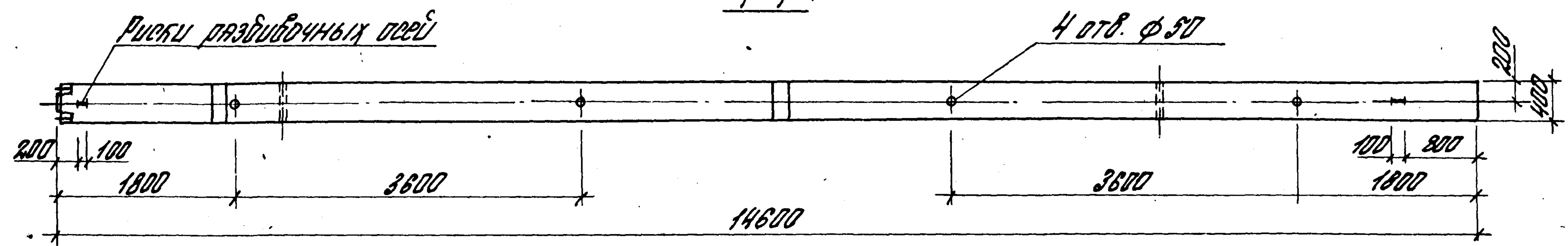


Рис. 2  
детальное см. рис. 1



1-1



Инв. № подл. Подпись и дата. Взам. инв. №

			1. 020-1/83.2-13 6000 СБ		
			КОЛОННА		
			2кнд 4.60/72; 2кнд 4.60/72		
			СБОРОЧНЫЙ ЧЕРТЕЖ.		
ИЗЧ. ОТД.	УРАНОВ	Зинин	СТАДИЯ	МАССА	МАШТАБ
Н. КОНТР.	БЛОЖИНА	С	Р	СМ. Лист 2	1:50
Р. К. Р.	БЛОЖИНА	С	Лист 1	Листов 2	
В. П. И. И. Н.	КОТЕНКО	Жос			
В. П. И. И. Н.	ПЕТРОВА	С			
ИНЖЕНЕР	РЫЛЬЦОВА	С			
			ГСПИ - 10		

Обозначение	Марка, поз.	Рис.	Узел		Масса, ед. кг	Обозначение	Марка, поз.	Рис.	Узел		Масса, ед. кг
			У1	У2					У1	У2	
1.020-1/83.2-136000	2КНД 4.60(72) - 2.1	1	VII	VIII	5950,0	1.020-1/83.2-136000-15	2КНД 4.60(72) - 4.1	2	XII	VIII	5900,0
-01	2КНД 4.60(72) - 3.1		XI			VII	-16		2КНД 4.60(72) - 2.2	VII	
-02	2КНД 4.60(72) - 2.2		VI			-17	2КНД 4.60(72) - 3.2		XII		
-03	2КНД 4.60(72) - 3.2		XI			-18	2КНД 4.60(72) - 4.2		-		
-04	2КНД 4.60(72) - 4.2		-			-19	2КНД 4.60(72) - 2.3		VII		
-05	2КНД 4.60(72) - 2.3		VI			-20	2КНД 4.60(72) - 3.3		XII	IX	
-06	2КНД 4.60(72) - 3.3		XI			-21	2КНД 4.60(72) - 4.3		-		
-07	2КНД 4.60(72) - 4.3		-			-22	2КНД 4.60(72) - 2.4		VII		
-08	2КНД 4.60(72) - 2.4		VI			-23	2КНД 4.60(72) - 3.4		-		
-09	2КНД 4.60(72) - 3.4		-			-24	2КНД 4.60(72) - 4.4		-		
-10	2КНД 4.60(72) - 4.4		XI			-25	2КНД 4.60(72) - 3.5		XII		
-11	2КНД 4.60(72) - 3.5		-			-26	2КНД 4.60(72) - 4.5		-		
-12	2КНД 4.60(72) - 4.5		-			-27	2КНД 4.60(72) - 4.5		-		
-13	2КНД 4.60(72) - 2.1	2	VII	VIII	5900,0						
-14	2КНД 4.60(72) - 3.1		XII								

1.020-1/83-13 6000 СБ

Лист 2

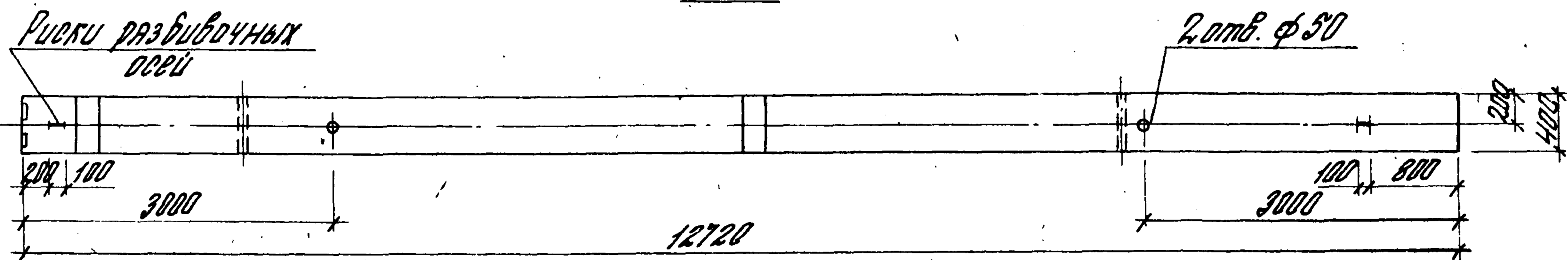
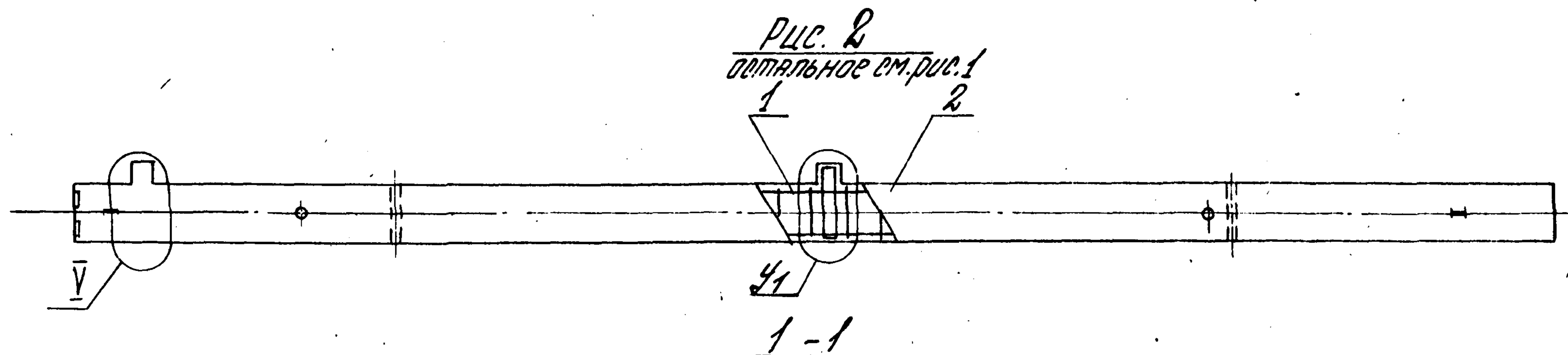
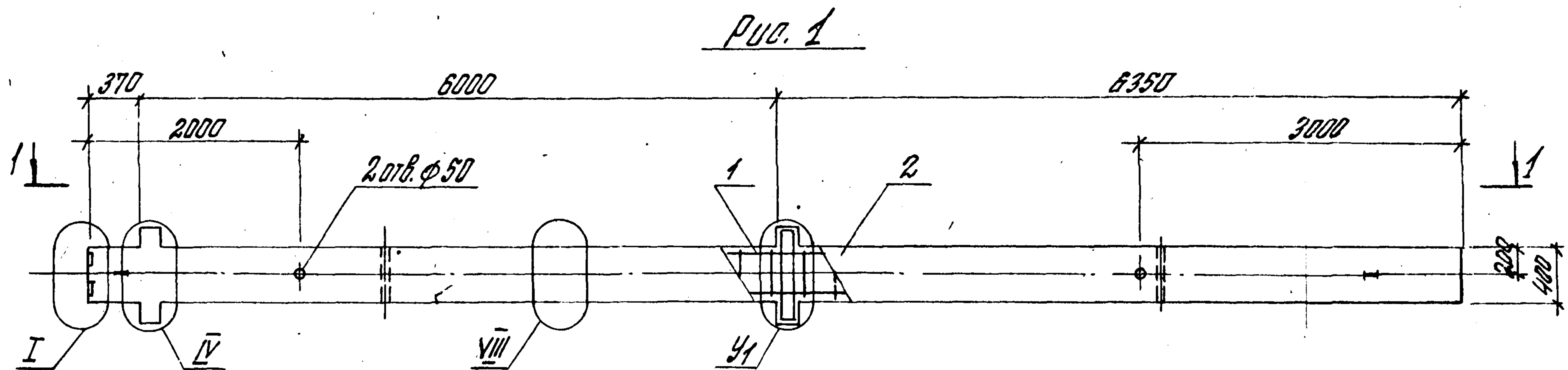


Формат	Зона	Поз.	Обозначение	Наименование	кол.	Примечание
				Документация		
A3			1.020-1/83.2-137000 СБ	Сборочный чертеж		
A3			1.020-1/83.2-130000 У	Узел I-XIII		
A3			1.020-1/83.2-130000 ПЗ	Пояснительная записка		
A3			1.020-1/83.2-130000 РС	Ведомость расхода стали		
			Переменные данные для исполнений:			
			1.020-1/83.2-137000	(2КБД4.60-2.1)		
			Сборочные единицы			
A3	1		1.020-1/83.2-147100	Каркас пространств. КЛ80	1	
			Материал			
	2		Бетон ГОСТ 7473-76 марки 300 2,08 м <sup>3</sup>			
			1.020-1/83.2-137000-01	(2КБД4.60-3.1)		
			Сборочные единицы			
A3	1		1.020-1/83.2-147100-01	Каркас пространств. КЛ81	1	
			Материал			
	2		Бетон ГОСТ 7473-76 марки 300 2,08 м <sup>3</sup>			
			1.020-1/83.2-137000-02	(2КБД4.60-4.1)		
			Сборочные единицы			
A3	1		1.020-1/83.2-147100-02	Каркас пространств. КЛ82	1	
			1.020-1/83.2-137000			
			Колонна			
			2КБД4.60; 2КБ04.60			
			ГСПИ-10			
Исполн.	Уранов	Уру				
Н.контр.	Крюкина	Кр				
Рук.гр.	Корнишина	Кор				
Ст.инж.	Костанко	Кос				
Ст.инж.	Петрова	Пет				
Инженер	Рыльцова	Ры				

Имя, № листа, Партия и дата изготовления

Формат	Зона	Поз.	Обозначение	Наименование	кол.	Примечание
				Материал		
		2		Бетон ГОСТ 7473-76 марки 300	2,08	м <sup>3</sup>
			1.020-1/83.2-137000-03	(2КБ54.60-4.2)		
			Сборочные единицы			
A3	1		1.020-1/83.2-147100-03	Каркас пространств. КЛ83	1	
			Материал			
	2		Бетон ГОСТ 7473-76 марки 300 2,08 м <sup>3</sup>			
			1.020-1/83.2-137000-04	(2КБ04.60-2.1)		
			Сборочные единицы			
A3	1		1.020-1/83.2-147100-04	Каркас пространств. КЛ84	1	
			Материал			
	2		Бетон ГОСТ 7473-76 марки 300 2,08 м <sup>3</sup>			
			1.020-1/83.2-137000-05	(2КБ04.60-3.1)		
			Сборочные единицы			
A3	1		1.020-1/83.2-147100-05	Каркас пространств. КЛ85	1	
			Материал			
	2		Бетон ГОСТ 7473-76 марки 300 2,08 м <sup>3</sup>			
			1.020-1/83.2-137000-06	(2КБ04.60-4.1)		
			Сборочные единицы			
A3	1		1.020-1/83.2-147100-06	Каркас пространств. КЛ86	1	
			Материал			
	2		Бетон ГОСТ 7473-76 марки 300 2,08 м <sup>3</sup>			
			1.020-1/83.2-137000			
			Лист			
			2			





Обозначение	Марка, поз.	Рис.	Узел	Масса по кр.
1.020-1/83.2-13 7000	2 КБД 4.60 - 2.1	1	У1	5200,0
-01	2 КБД 4.60 - 3.1		VI	
-02	2 КБД 4.60 - 4.1		XI	
-03	2 КБД 4.60 - 4.2		XII	
-04	2 КБД 4.60 - 2.1	2	VI	5150,0
-05	2 КБД 4.60 - 3.1		XI	
-06	2 КБД 4.60 - 4.1		XII	
-07	2 КБД 4.60 - 2.2		XII	
-08	2 КБД 4.60 - 3.2		XII	
-09	2 КБД 4.60 - 4.2		XII	
-10	2 КБД 4.60 - 3.3		XII	
-11	2 КБД 4.60 - 4.3		XII	

1.020-1/83.2-13 7000 СБ		
Исполн.	Провер.	Масштаб
Исполн. Юданов	Провер. Кузнецов	1:50
И.компр. Курочкина	Рис. ср. Карношина	Р
Ит. инж. Костенко	Ит. инж. Петрова	Лист
Инженер Рыльцова		Листов 1
Колонна 2 КБД 4.60; 2 КБД 4.60 сборочный чертмен.		
ГСПИ - 10		



Формат	Зона	Лист	Обозначение	Наименование	кол.	Примечание
				<u>Документация</u>		
A3			1.020-1/83.2-138000 СБ	Сборочный чертеж		
A3			1.020-1/83.2-130000 Ч	Узел I-XIII		
A3			1.020-1/83.2-130000 ПЗ	Пояснительная записка		
A3			1.020-1/83.2-130000 РС	Ведомость расхода стали		
			<u>Переменные</u>	<u>данные для исполнения:</u>		
			1.020-1/83.2-138000	(1.КСД 4.54-21)		
				<u>Сборочные единицы</u>		
A3	1		1.020-1/83.2-148100	Каркас пространств. КЛ92	1	
				<u>Материал</u>		
	2			Бетон ГОСТ 7473-76 марки 300	0,89	м <sup>3</sup>
			1.020-1/83.2-138000-01	(1.КСД 4.54-31)		
				<u>Сборочные единицы</u>		
A3	1		1.020-1/83.2-148100-01	Каркас пространств. КЛ93	1	
				<u>Материал</u>		
	2			Бетон ГОСТ 7473-76 марки 300	0,89	м <sup>3</sup>
			1.020-1/83.2-138000-02	(1.КСД 4.54-4.1)		
				<u>Сборочные единицы</u>		
A3	1		1.020-1/83.2-148100-02	Каркас пространств. КЛ94	1	
			1.020-1/83.2-138000			
				<u>Колонна.</u>		
				1КСД 4.54; 1КСД 4.54		
				ГСПИ-Ю		
Чол. отд.	Урюнов	Смирнов				
Контр.	Кирюхина	Смирнов				
Рук. гр.	Корняшина	Смирнов				
Ст. инж.	Костенко	Косов				
Ст. инж.	Петрова	Смирнов				
Инженер	Рыльцова	Смирнов				

св. дата 1983

Формат	Зона	Лист	Обозначение	Наименование	кол.	Примечание
				<u>Материал</u>		
	2			Бетон ГОСТ 7473-76 марки 300	0,89	м <sup>3</sup>
			1.020-1/83.2-138000-03	(1.КСД 4.54-2.2)		
				<u>Сборочные единицы</u>		
A3	1		1.020-1/83.2-148100	Каркас пространств. КЛ92	1	
				<u>Материал</u>		
	2			Бетон ГОСТ 7473-76 марки 400	0,89	м <sup>3</sup>
			1.020-1/83.2-138000-04	(1.КСД 4.54-3.2)		
				<u>Сборочные единицы</u>		
A3	1		1.020-1/83.2-148100-01	Каркас пространств. КЛ93	1	
				<u>Материал</u>		
	2			Бетон ГОСТ 7473-76 марки 400	0,89	м <sup>3</sup>
			1.020-1/83.2-138000-05	(1.КСД 4.54-4.2)		
				<u>Сборочные единицы</u>		
A3	1		1.020-1/83.2-148100-02	Каркас пространств. КЛ94	1	
				<u>Материал</u>		
	2			Бетон ГОСТ 7473-76 марки 400	0,89	м <sup>3</sup>
			1.020-1/83.2-138000-06	(1.КСД 4.54-2.3)		
				<u>Сборочные единицы</u>		
A3	1		1.020-1/83.2-148100-03	Каркас пространств. КЛ95	1	
				<u>Материал</u>		
	2			Бетон ГОСТ 7473-76 марки 400	0,89	м <sup>3</sup>
			1.020-1/83.2-138000			
				<u>Лист</u>		
				2		

Лист 1 из 2

Формат	Зона	Поз.	Обозначение	Наименование	кол.	Примечание
			1.020-1/83.2-138000-07	(1КСД4.54-3.3)		
				Сборочные единицы		
А3		1	1.020-1/83.2-148100-04	Каркас пространств. КЛ95	1	
				Материал		
		2		Бетон ГОСТ 7473-76 марки 400	0,89	м3
			1.020-1/83.2-138000-08	(1КСД4.54-4.3)		
				Сборочные единицы		
А3		1	1.020-1/83.2-148100-05	Каркас пространств. КЛ97	1	
				Материал		
		2		Бетон ГОСТ 7473-76 марки 400	0,89	м3
			1.020-1/83.2-138000-09	(1КСД4.54-2.4)		
				Сборочные единицы		
А3		1	1.020-1/83.2-148100-06	Каркас пространств. КЛ98	1	
				Материал		
		2		Бетон ГОСТ 7473-76 марки 500	0,89	м3
			1.020-1/83.2-13.8000-10	(1КСД4.54-3.4)		
				Сборочные единицы		
А3		1	1.020-1/83.2-148100-07	Каркас пространств. КЛ99	1	
				Материал		
		2		Бетон ГОСТ 7473-76 марки 500	0,89	м3
			1.020-1/83.2-138000-11	(1КСД4.54-4.4)		
					1.020-1/83.2-138000	Лист 3

Инв. Номер. Подпись и дата. Вып. инв. №

Формат	Зона	Поз.	Обозначение	Наименование	кол.	Примечание
				Сборочные единицы		
А3		1	1.020-1/83.2-148100-08	Каркас пространств. КЛ100	1	
				Материал		
		2		Бетон ГОСТ 7473-76 марки 500	0,89	м3
			1.020-1/83.2-138000-12	(1КСД4.54-2.1)		
				Сборочные единицы		
А3		1	1.020-1/83.2-148100-09	Каркас пространств. КЛ101	1	
				Материал		
		2		Бетон ГОСТ 7473-76 марки 300	0,88	м3
			1.020-1/83.2-138000-13	(1КСД4.54-3.1)		
				Сборочные единицы		
А3		1	1.020-1/83.2-148100-10	Каркас пространств. КЛ102	1	
				Материал		
		2		Бетон ГОСТ 7473-76 марки 300	0,88	м3
			1.020-1/83.2-138000-14	(1КСД4.54-4.1)		
				Сборочные единицы		
А3		1	1.020-1/83.2-148100-11	Каркас пространств. КЛ103	1	
				Материал		
		2		Бетон ГОСТ 7473-76 марки 300	0,88	м3
			1.020-1/83.2-138000-15	(1КСД4.54-2.2)		
				Сборочные единицы		
А3		1	1.020-1/83.2-148000-12	Каркас пространств. КЛ104	1	
					1.020-1/83.2-138000	Лист 4

Инв. Номер. Подпись и дата. Вып. инв. №

Формат	Зона	Поз.	Обозначение	Наименование	кол.	Примечание
				<u>Материал</u>		
		2		Бетон ГОСТ 7473-76 марки 400	0,88	м <sup>3</sup>
			<u>1.020-1/83.2-138000-16</u>	<u>(1КС04.54-3.2)</u>		
				<u>Сборочные единицы</u>		
А3		1	<u>1.020-1/83.2-148100-13</u>	<u>Каркас пространств. КЛ105</u>	1	
				<u>Материал</u>		
		2		Бетон ГОСТ 7473-76 марки 400	0,88	м <sup>3</sup>
			<u>1.020-1/83.2-138000-17</u>	<u>(1КС04.54-4.2)</u>		
				<u>Сборочные единицы</u>		
А3		1	<u>1.020-1/83.2-148100-14</u>	<u>Каркас пространств. КЛ105</u>	1	
				<u>Материал</u>		
		2		Бетон ГОСТ 7473-76 марки 400	0,88	м <sup>3</sup>
			<u>1.020-1/83.2-138000-18</u>	<u>(1КС04.54-2.3)</u>		
				<u>Сборочные единицы</u>		
А3		1	<u>1.020-1/83.2-148100-15</u>	<u>Каркас пространств. КЛ107</u>	1	
				<u>Материал</u>		
		2		Бетон ГОСТ 7473-76 марки 400	0,88	м <sup>3</sup>
			<u>1.020-1/83.2-138000-19</u>	<u>(1КС04.54-3.3)</u>		
				<u>Сборочные единицы</u>		
А3		1	<u>1.020-1/83.2-148100-16</u>	<u>Каркас пространств. КЛ108</u>	1	
				<u>Материал</u>		
		2		Бетон ГОСТ 7473-76 марки 400	0,88	м <sup>3</sup>
					лист	
					5	

Формат	Зона	Поз.	Обозначение	Наименование	кол.	Примечание
			<u>1.020-1/83.2-138000-20</u>	<u>(1КС04.54-4.3)</u>		
				<u>Сборочные единицы</u>		
А3		1	<u>1.020-1/83.2-148100-17</u>	<u>Каркас пространств. КЛ109</u>	1	
				<u>Материал</u>		
		2		Бетон ГОСТ 7473-76 марки 400	0,88	м <sup>3</sup>
					лист	
					6	

Инв. № табл. Сводных и детальных ведомостей



Рис. 1

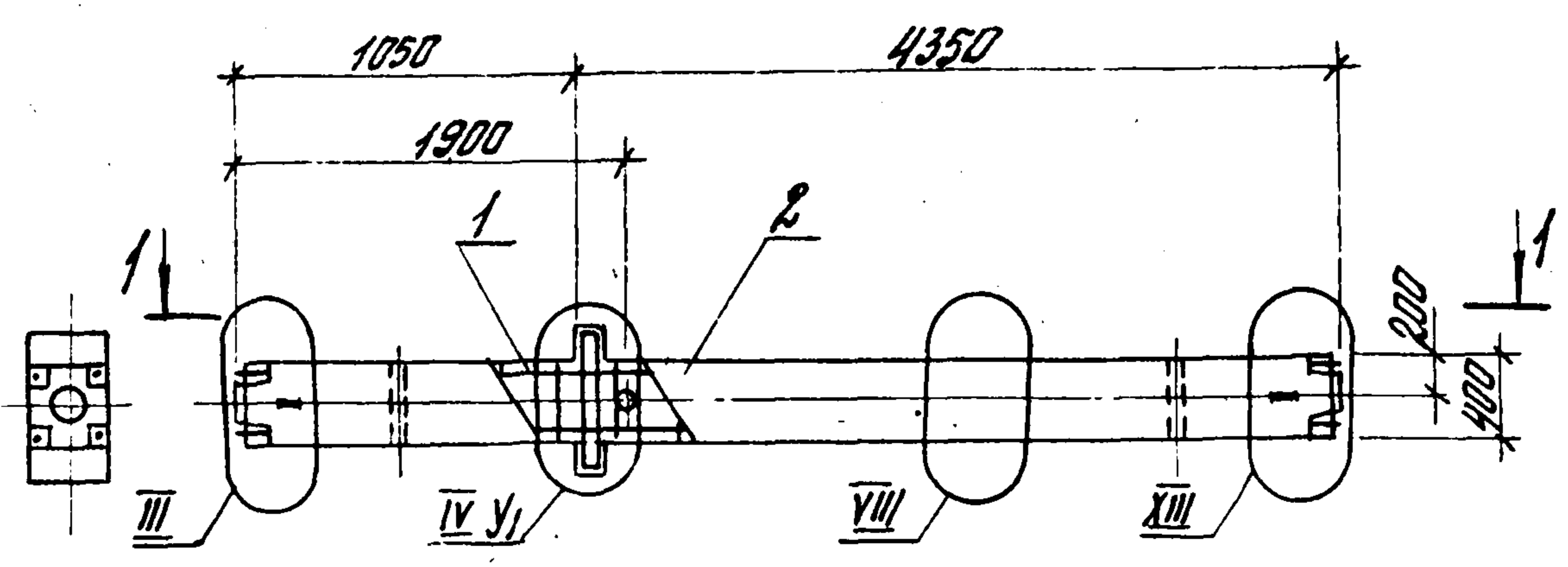
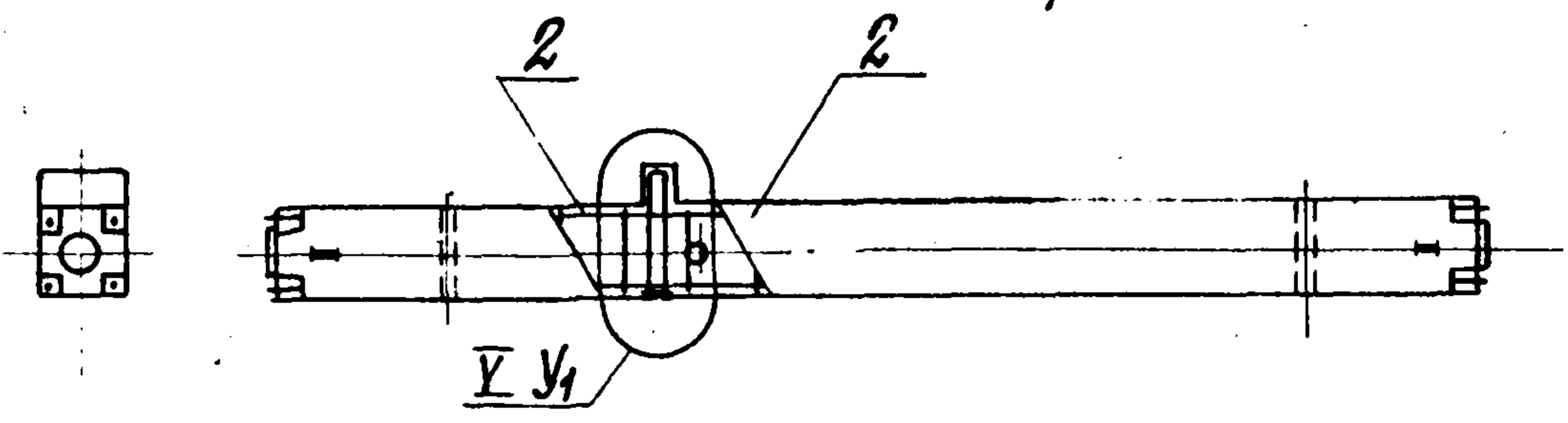
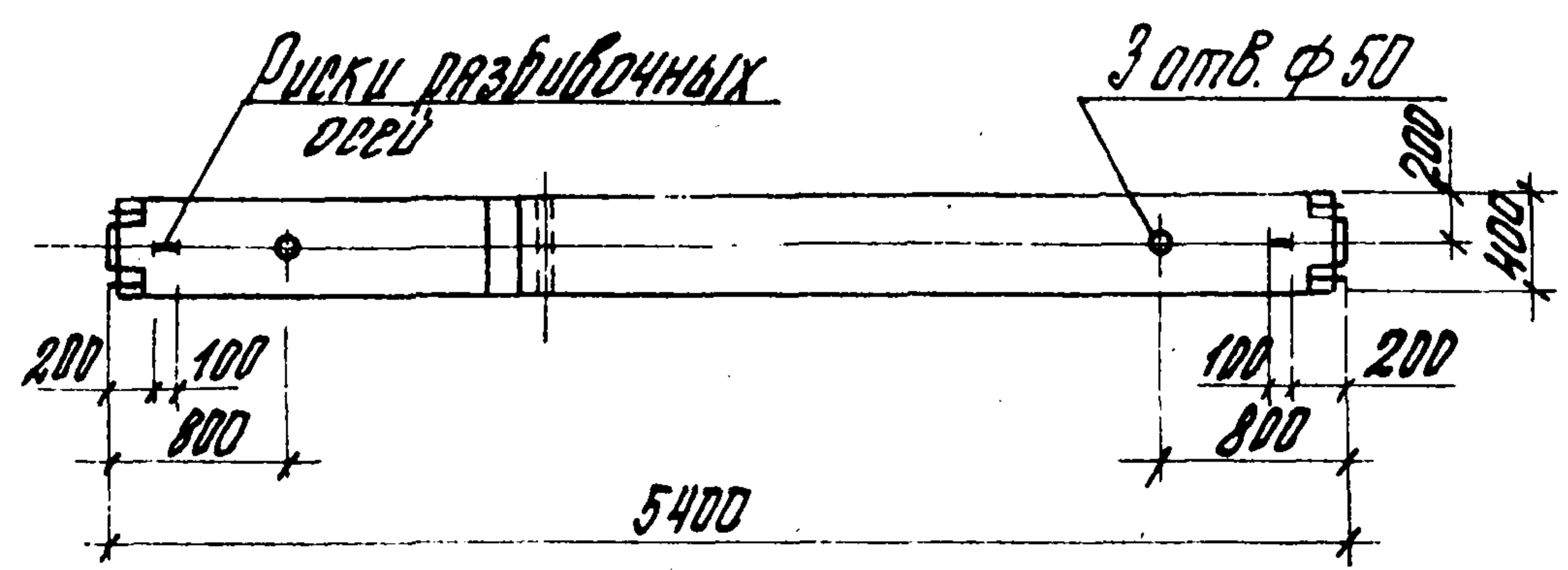


Рис. 2  
остальное см. рис. 1



1-1



Обозначение	Масса, кг.	Рис.	Узел	Масса сд, кг.
			У1	
1.020-1/83.2-13 8000	1 КСД 4.54 - 2.1	1	VI	2225,0
-01	1 КСД 4.54 - 3.1		XI	
-02	1 КСД 4.54 - 4.1		VI	
-03	1 КСД 4.54 - 2.2		XI	
-04	1 КСД 4.54 - 3.2		VI	
-05	1 КСД 4.54 - 4.2		XI	
-06	1 КСД 4.54 - 2.3		VI	
-07	1 КСД 4.54 - 3.3		XI	
-08	1 КСД 4.54 - 4.3		VI	
-09	1 КСД 4.54 - 2.4		XI	
-10	1 КСД 4.54 - 3.4		VI	
-11	1 КСД 4.54 - 4.4	XI	2200,0	
-12	1 КСД 4.54 - 2.1	VII		
-13	1 КСД 4.54 - 3.1	XII		
-14	1 КСД 4.54 - 4.1	VII		
-15	1 КСД 4.54 - 2.2	XII		
-16	1 КСД 4.54 - 3.2	VII		
-17	1 КСД 4.54 - 4.2	XII		
-18	1 КСД 4.54 - 2.3	VII		
-19	1 КСД 4.54 - 3.3	XII		
-20	1 КСД 4.54 - 4.3	VII		

Имя, И.Р. Подпись, Подпись и дата, Взам. инв. №

1.020-1/83.2-13 8000 СБ			
КОЛОДНЯ			СТАДИЯ
1 КСД 4.54; 1 КСД 4.54.			МАССА
Сборочный чертёж			МАШТАБ
Нач. отд.	Уранов		Р
Н. контр.	Курочкина		см. таблицу
рук. гр.	Курочкина		1:50
вт. инж.	Костенко	Кост.	лист
вт. инж.	Петрова	Петр.	листов 1
инженер	Рыльцова	Рыльц.	ГСПИ - Ю

Формат	Зона	Поз.	Обозначение	Наименование	кол.	Примечание
				Документация		
A3			1.020-1/83.2-139000 СБ	Сборочный чертеж		
A3			1.020-1/83.2-130000 Ч	Узел I-XIII		
A3			1.020-1/83.2-130000 ПЗ	Пояснительная записка		
A3			1.020-1/83.2-130000 РС	Ведомость расхода стали		
			Переменные данные для исполнителей:			
			1.020-1/83.2-139000	(1КСД 4.60-2.1)		
			Сборочные единицы			
A3	1		1.020-1/83.2-149100	Каркас пространств. КЛНД 1		
			Материал			
	2			Бетон ГОСТ 7473-76 марки 300 0,98	м <sup>3</sup>	
			1.020-1/83.2-139000-01	(1КСД 4.60-3.1)		
			Сборочные единицы			
A3	1		1.020-1/83.2-149100-01	Каркас пространств. КЛНН 1		
			Материал			
	2			Бетон ГОСТ 7473-76 марки 300 0,98	м <sup>3</sup>	
			1.020-1/83.2-139000-02	(1КСД 4.60-4.1)		
			Сборочные единицы			
A3	1		1.020-1/83.2-149100-02	Каркас пространств. КЛНБ 1		
			1.020-1/83.2-139000			
			Колонна			
			1КСД 4.60; 1КСО 4.60.			
				Страниц	Лист	Листов
				Р	1	6
			ГСПИ-10			

Шифр. № подл. Подпись и дата. Взам. инв. №

Уч. отд. Уранов  
 Н. контр. Курдюкина  
 Рук. гр. Кардюшина  
 Ст. инж. Костенко  
 Ст. инж. Петрова  
 Инженер Рыльцова

Формат	Зона	Поз.	Обозначение	Наименование	кол.	Примечание
				Материал		
		2		Бетон ГОСТ 7473-76 марки 300 0,98	м <sup>3</sup>	
			1.020-1/83.2-139000-03	(1КСД 4.60-2.2)		
			Сборочные единицы			
A3	1		1.020-1/83.2-149100	Каркас пространств. КЛНД 1		
			Материал			
	2			Бетон ГОСТ 7473-76 марки 400 0,98	м <sup>3</sup>	
			1.020-1/83.2-139000-04	(1КСД 4.60-3.2)		
			Сборочные единицы			
A3	1		1.020-1/83.2-149100-01	Каркас пространств. КЛНН 1		
			Материал			
	2			Бетон ГОСТ 7473-76 марки 400 0,98	м <sup>3</sup>	
			1.020-1/83.2-139000-05	(1КСД 4.60-4.2)		
			Сборочные единицы			
A3	1			Каркас пространств. КЛНБ 1		
			Материал			
	2			Бетон ГОСТ 7473-76 марки 400 0,98	м <sup>3</sup>	
			1.020-1/83.2-139000-06	(1КСД 4.60-2.3)		
			Сборочные единицы			
A3	1		1.020-1/83.2-149100-03	Каркас пространств. КЛНБ 1		
			Материал			
	2			Бетон ГОСТ 7473-76 марки 400 0,98	м <sup>3</sup>	
			1.020-1/83.2-139000			Лист 2

Шифр. № подл. Подпись и дата. Взам. инв. №

Формат	Зона	Поз.	Обозначение	Наименование	кол.	Примечание
			1.020-1/83.2-139000-01	(ИКСО 4.60-3.3)		
				Сборочные единицы		
А3		1	1.020-1/83.2-149100-04	Каркас пространственный КЛ114	1	
				Материал		
		2		Бетон ГОСТ 7473-76 марки 400	0,98	м <sup>3</sup>
			1.020-1/83.2-139000-08	(ИКСО 4.60-4.3)		
				Сборочные единицы		
А3		1	1.020-1/83.2-149100-05	Каркас пространств. КЛ115	1	
				Материал		
		2		Бетон ГОСТ 7473-76 марки 400	0,98	м <sup>3</sup>
			1.020-1/83.2-139000-09	(ИКСО 4.60-2.4)		
				Сборочные единицы		
А3		1	1.020-1/83.2-149100-06	Каркас пространств. КЛ116	1	
				Материал		
		2		Бетон ГОСТ 7473-76 марки 500	0,98	м <sup>3</sup>
			1.020-1/83.2-139000-10	(ИКСО 4.60-3.4)		
				Сборочные единицы		
А3		1	1.020-1/83.2-149100-07	Каркас пространств. КЛ117	1	
				Материал		
		2		Бетон ГОСТ 7473-76 марки 500	0,98	м <sup>3</sup>
			1.020-1/83.2-139000-11	(ИКСО 4.60-4.4)		
1.020-1/83.2-139000						лист 3

Инд. № табл. Подпись и дата

Формат	Зона	Поз.	Обозначение	Наименование	кол.	Примечание
				Сборочные единицы		
А3		1	1.020-1/83.2-149100-08	Каркас пространств. КЛ118	1	
				Материал		
		2		Бетон ГОСТ 7473-76 марки 500	0,98	м <sup>3</sup>
			1.020-1/83.2-139000-12	(ИКСО 4.60-2.1)		
				Сборочные единицы		
А3		1	1.020-1/83.2-149100-09	Каркас пространств. КЛ119	1	
				Материал		
		2		Бетон ГОСТ 7473-76 марки 300	0,97	м <sup>3</sup>
			1.020-1/83.2-139000-13	(ИКСО 4.60-3.1)		
				Сборочные единицы		
А3		1	1.020-1/83.2-149100-10	Каркас пространств. КЛ120	1	
				Материал		
		2		Бетон ГОСТ 7473-76 марки 300	0,97	м <sup>3</sup>
			1.020-1/83.2-139000-14	(ИКСО 4.60-4.1)		
				Сборочные единицы		
А3		1	1.020-1/83.2-149100-11	Каркас пространств. КЛ121	1	
				Материал		
		2		Бетон ГОСТ 7473-76 марки 300	0,97	м <sup>3</sup>
			1.020-1/83.2-139000-15	(ИКСО 4.60-2.2)		
				Сборочные единицы		
А3		1	1.020-1/83.2-149100-12	Каркас пространств. КЛ122	1	
1.020-1/83.2-139000						лист 4



Формат	Зона	Поз.	Обозначение	Наименование	кол.	Примеч.
				<u>Материал</u>		
		2		Бетон ГОСТ 7473-75 марки 400	0,97	м 3
			1.020-1/83.2-139000-16	(ИКСО 4.60-3.2)		
				<u>Сборочные единицы</u>		
A3		1	1.020-1/83.2-149100-13	Каркас пространств. клет	1	
				<u>Материал</u>		
		2		Бетон ГОСТ 7473-75 марки 400	0,97	м 3
			1.020-1/83.2-139000-17	(ИКСО 4.60-4.2)		
				<u>Сборочные единицы</u>		
A3		1	1.020-1/83.2-149100-14	Каркас пространств. клет	1	
				<u>Материал</u>		
		2		Бетон ГОСТ 7473-75 марки 400	0,97	м 3
			1.020-1/83.2-139000-18	(ИКСО 4.60-2.3)		
				<u>Сборочные единицы</u>		
A3		1	1.020-1/83.2-149100-15	Каркас пространств. клет	1	
				<u>Материал</u>		
		2		Бетон ГОСТ 7473-75 марки 400	0,97	м 3
			1.020-1/83.2-139000-19	(ИКСО 4.60-3.3)		
				<u>Сборочные единицы</u>		
A3		1	1.020-1/83.2-149100-16	Каркас пространств. клет	1	
				<u>Материал</u>		
				Бетон ГОСТ 7473-75 марки 400	0,97	м 3
					Итого	
1.020-1/83.2-139000						5

Лист № 10001. Подпись и дата. Объем. Инв. №

Формат	Зона	Поз.	Обозначение	Наименование	кол.	Примеч.
			1.020-1/83.2-139000-20	(ИКСО 4.60-4.3)		
				<u>Сборочные единицы</u>		
A3		1	1.020-1/83.2-149100-17	Каркас пространств. клет	1	
				<u>Материал</u>		
		2		Бетон ГОСТ 7473-75 марки 400	0,97	м 3
					Итого	
1.020-1/83.2-139000						6

Лист № 10001. Подпись и дата. Объем. Инв. №

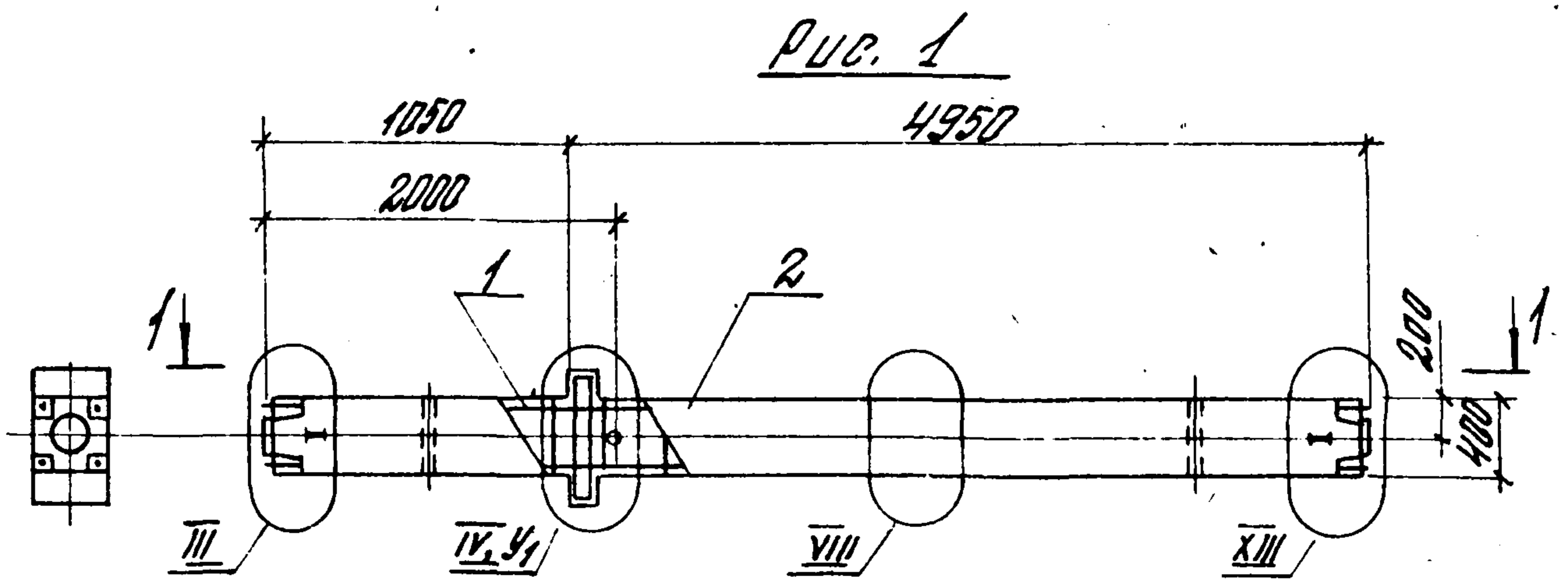


Рис. 1  
4950

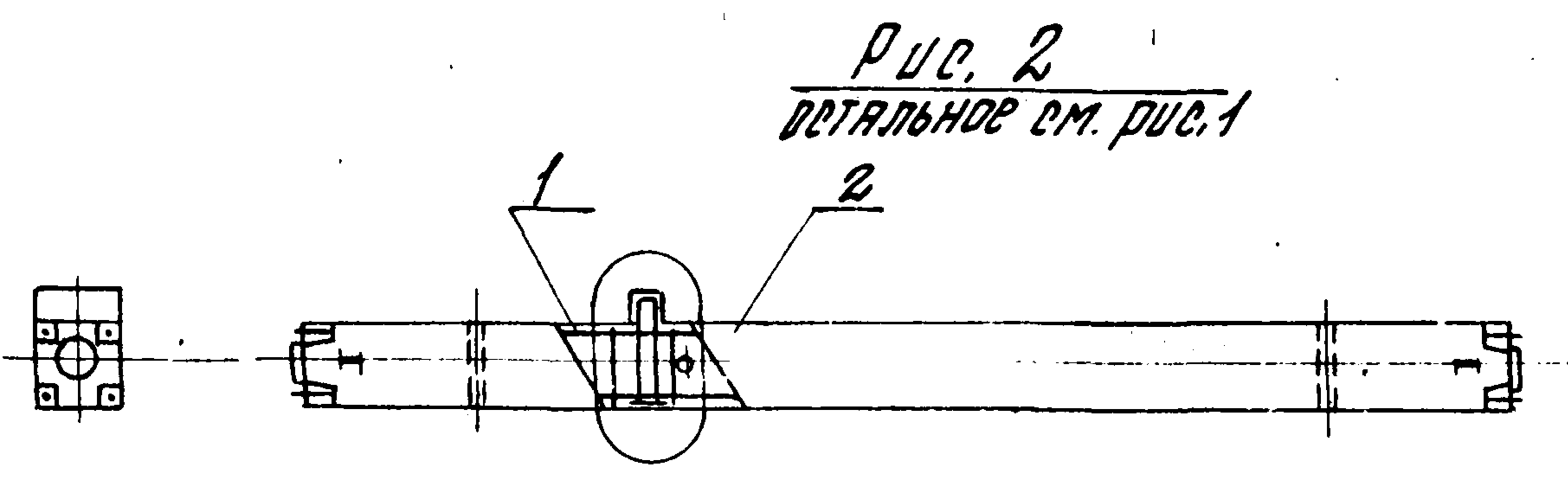
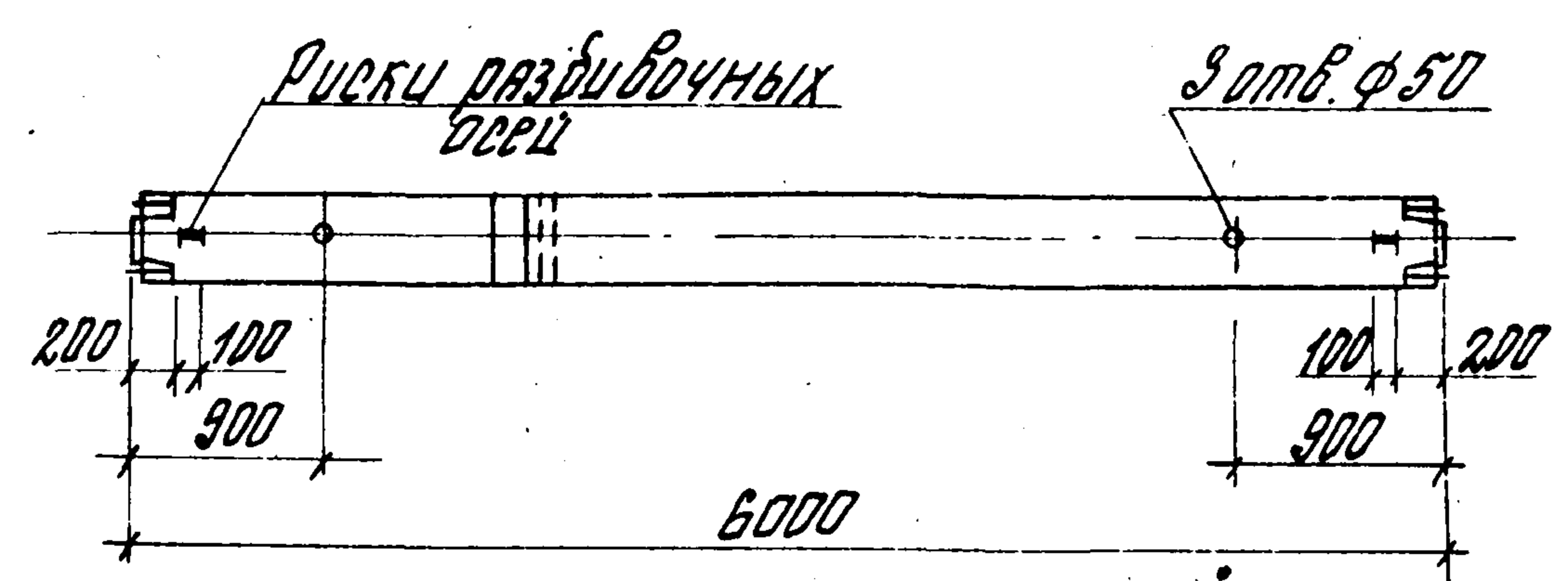


Рис. 2  
детальное см. рис. 1

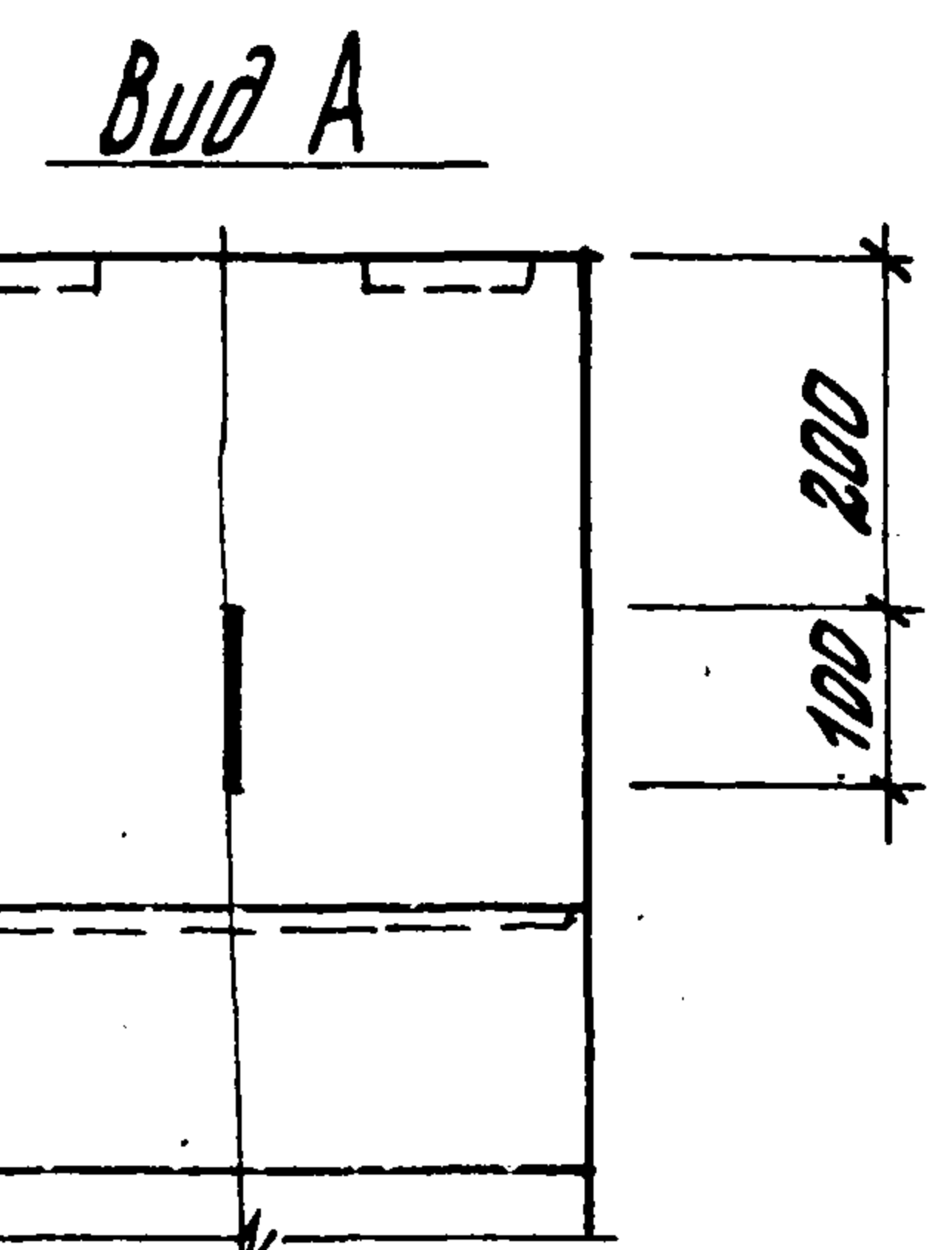
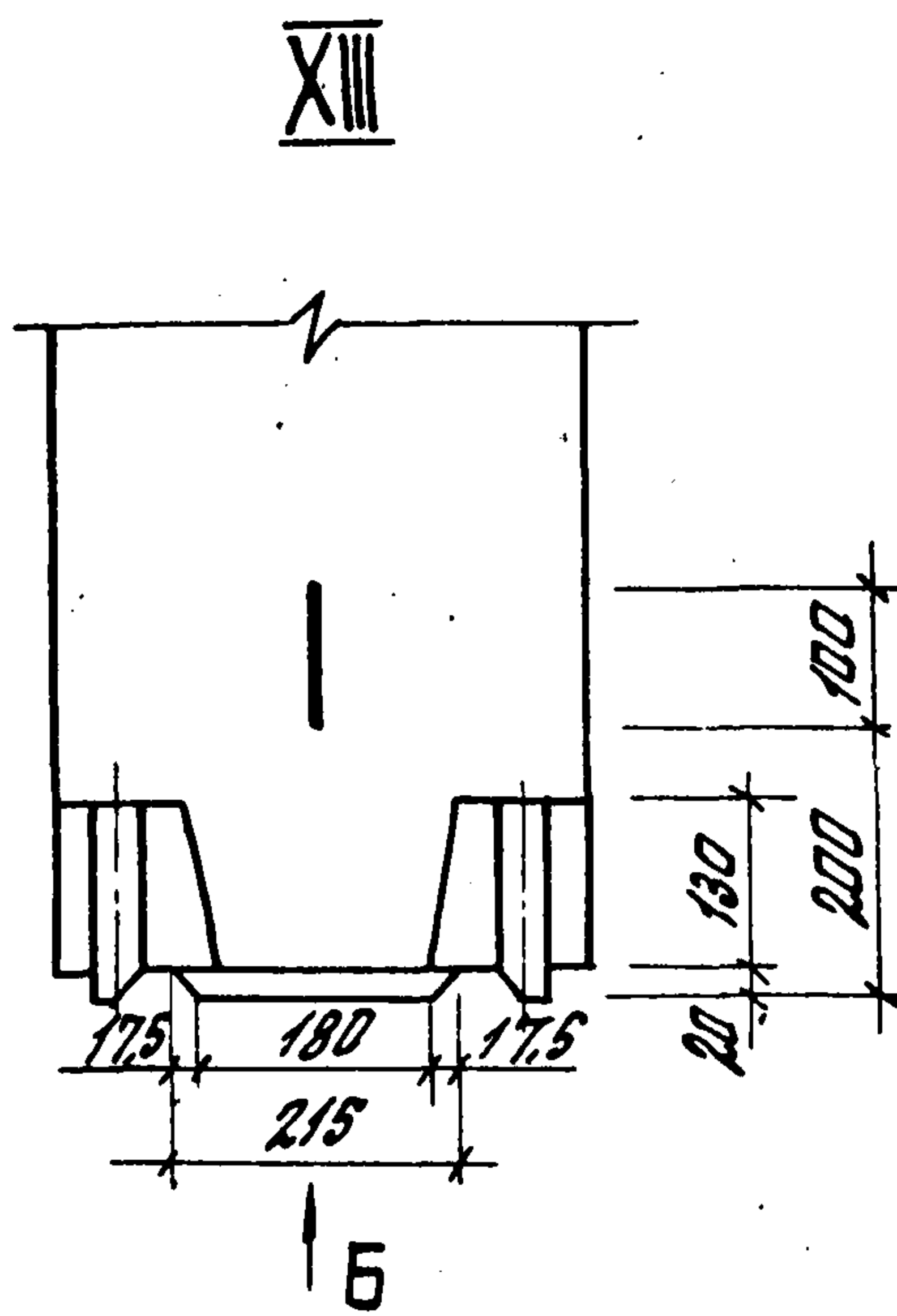
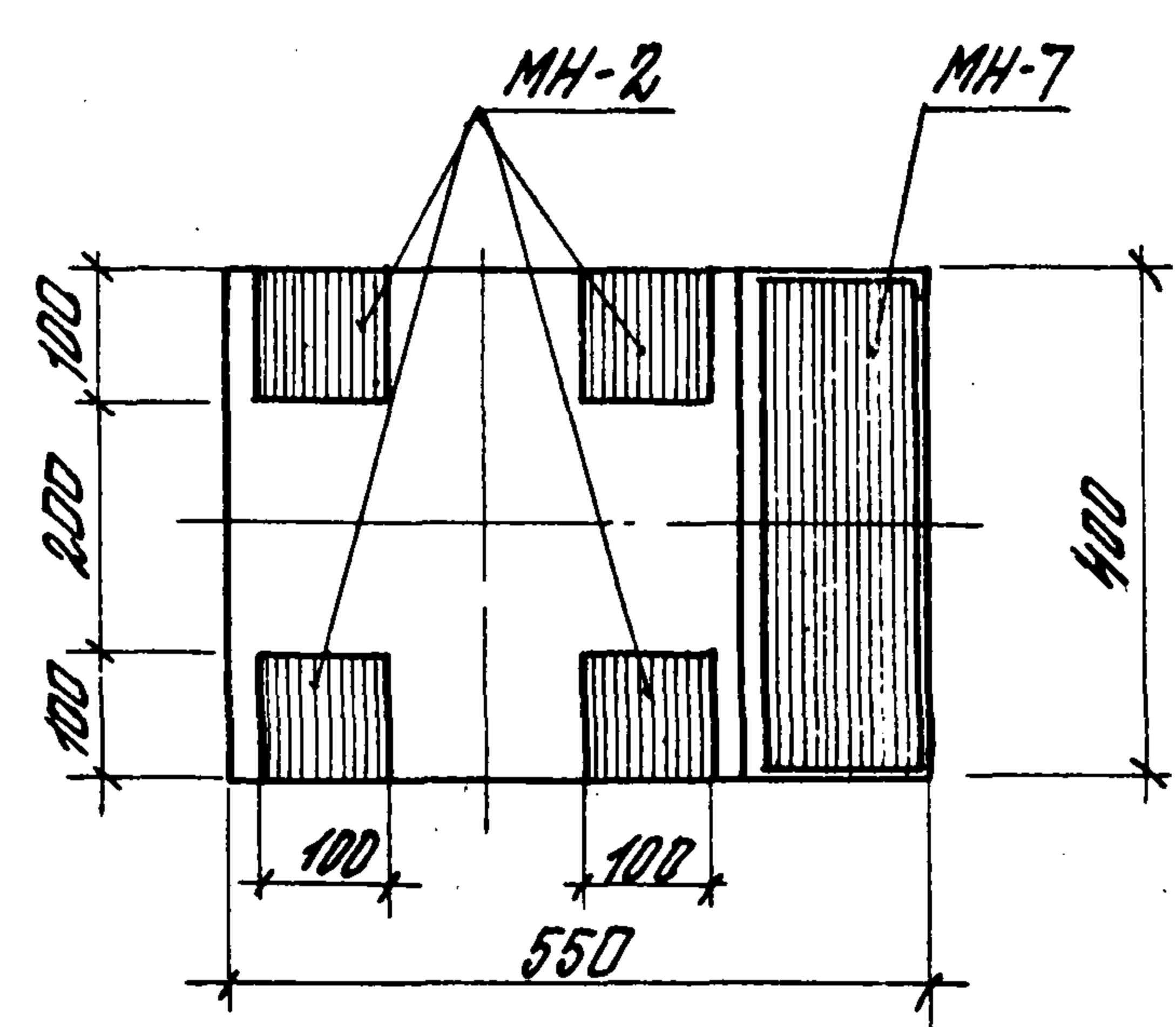
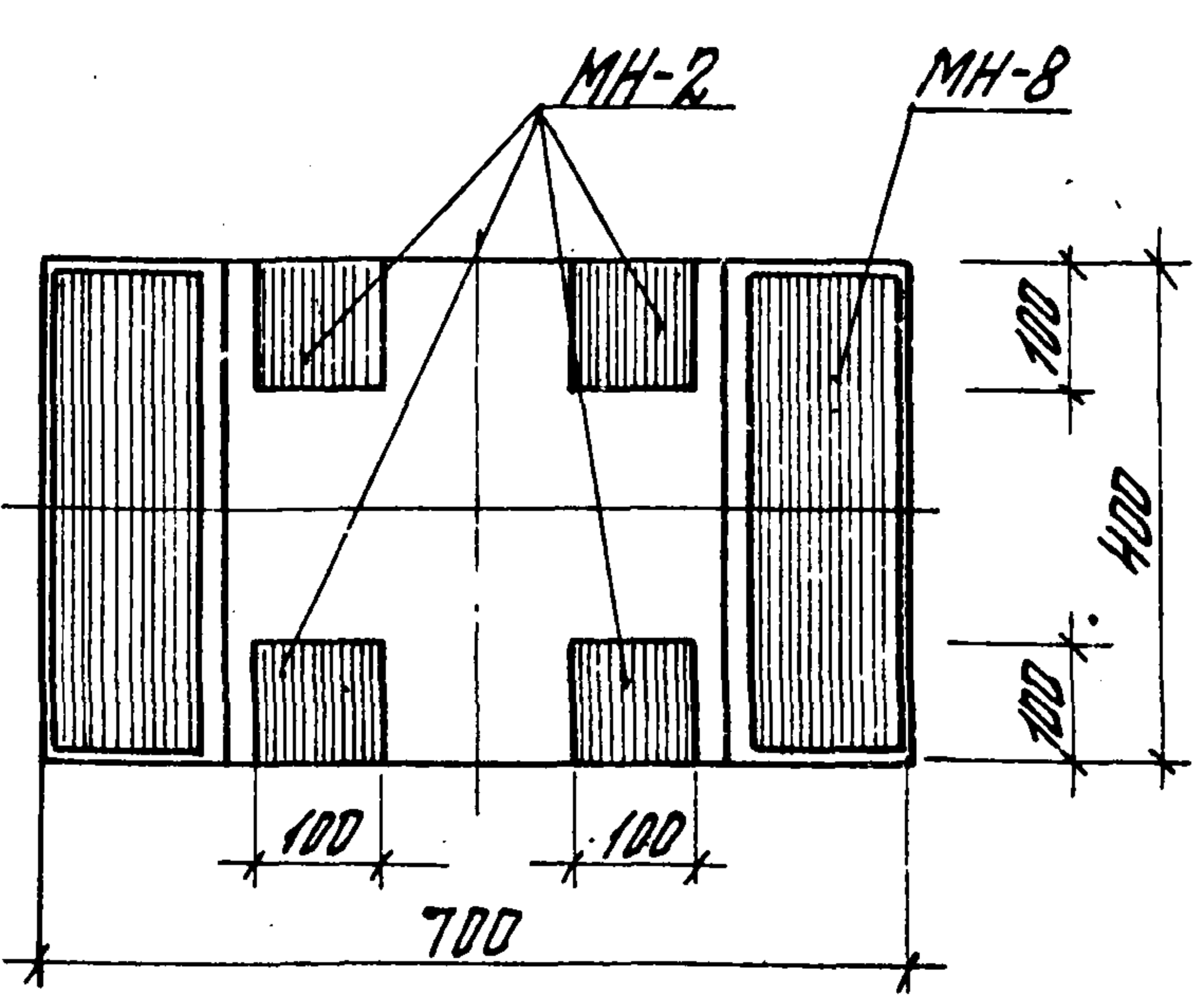
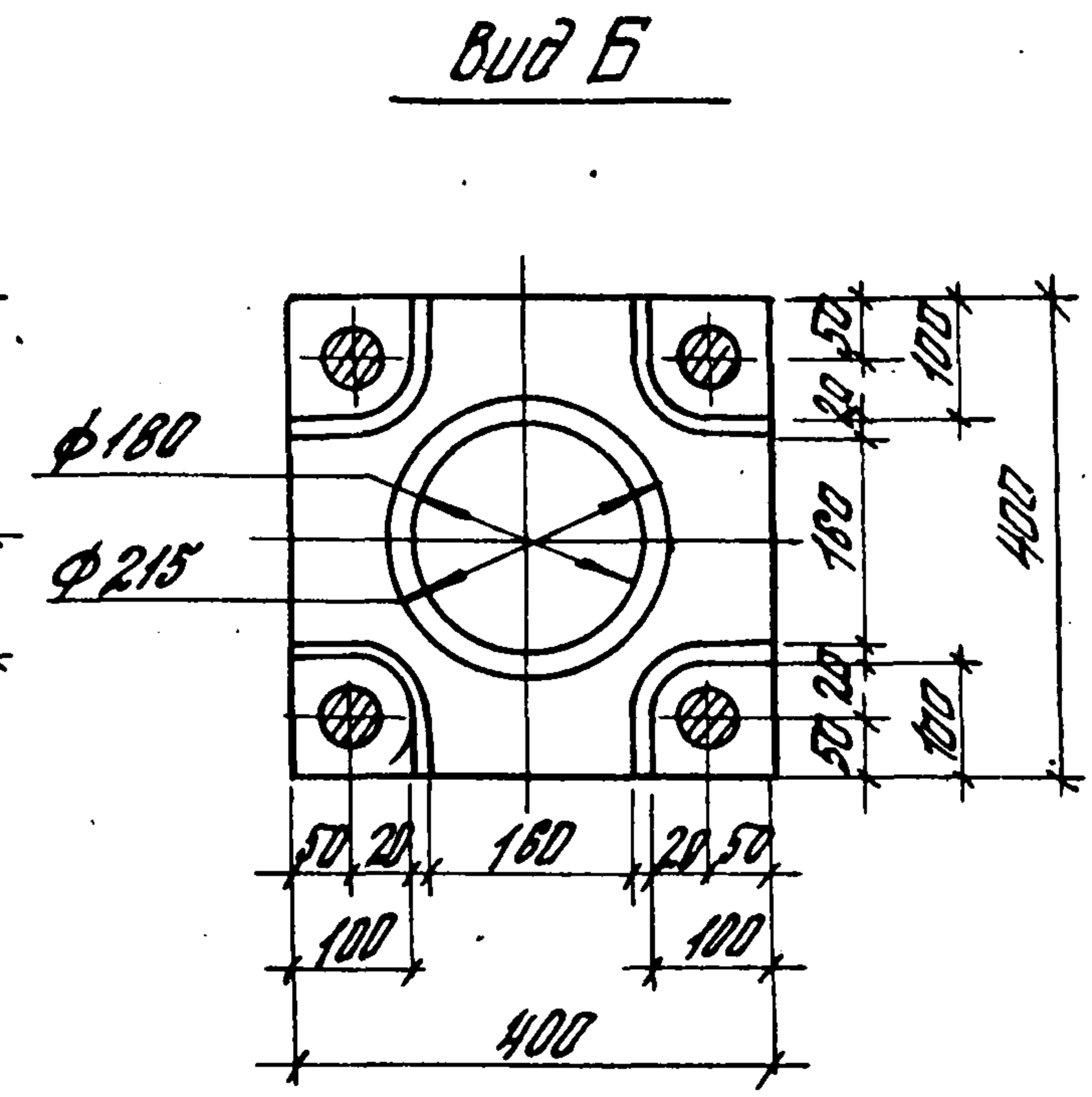
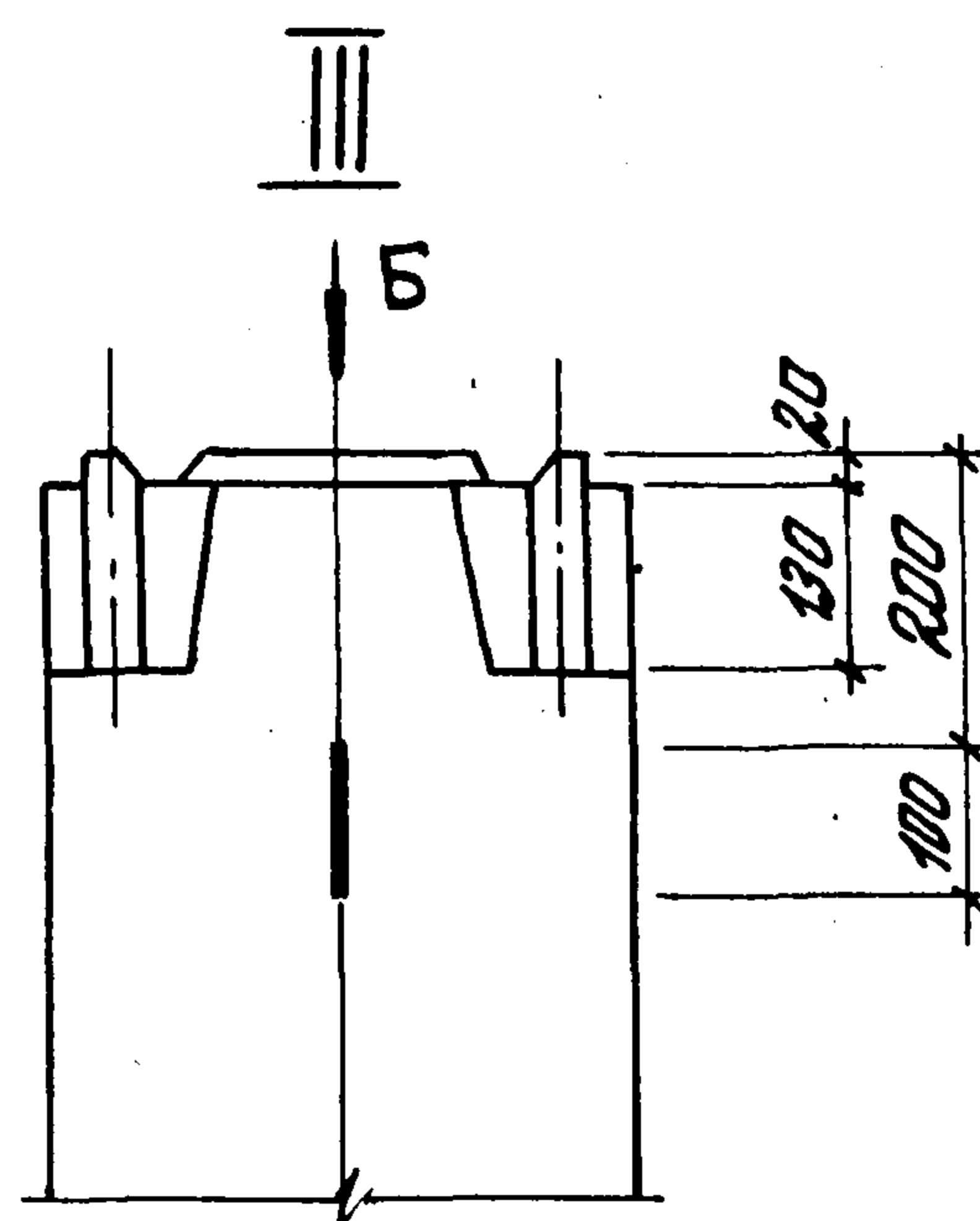
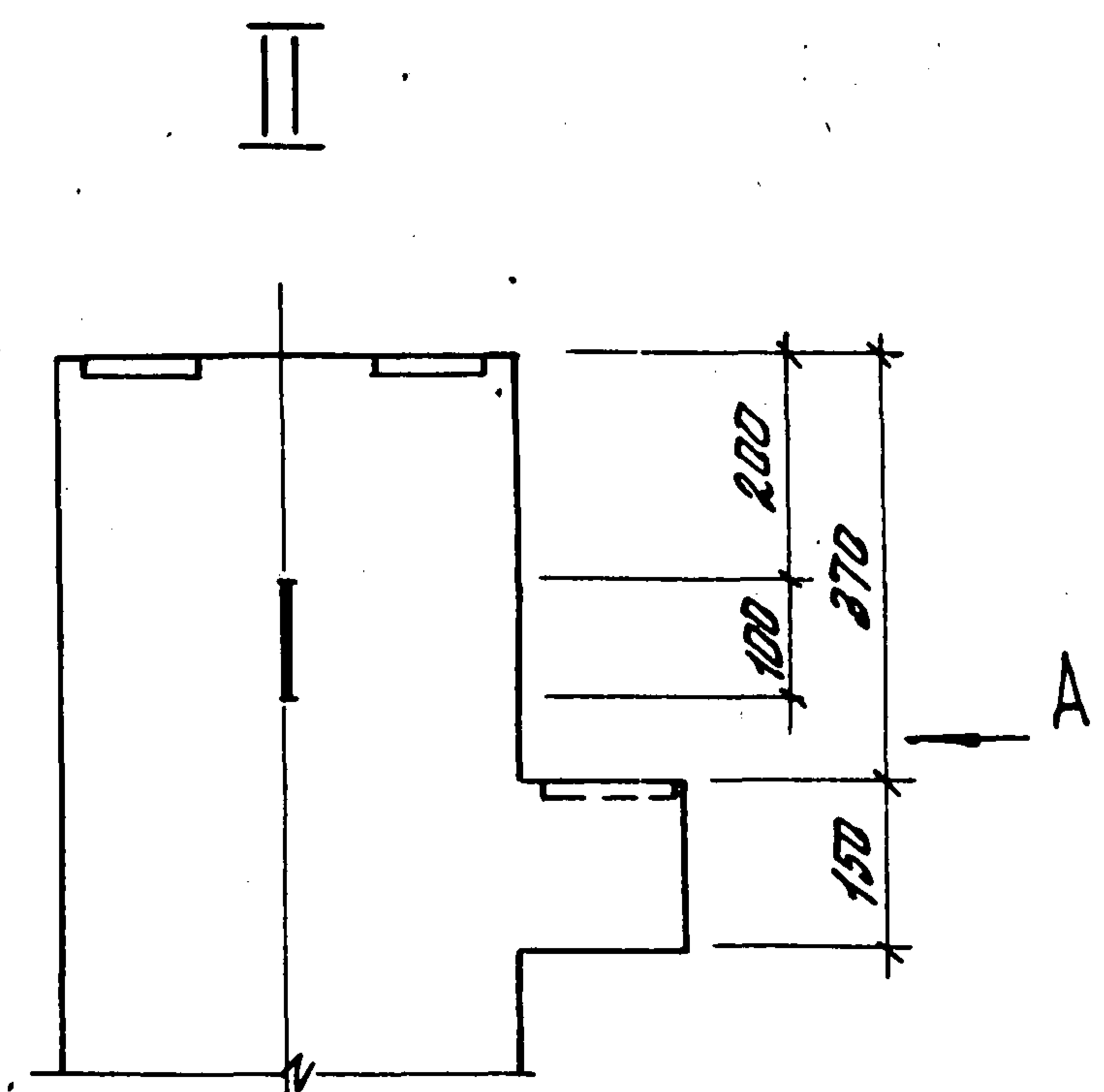
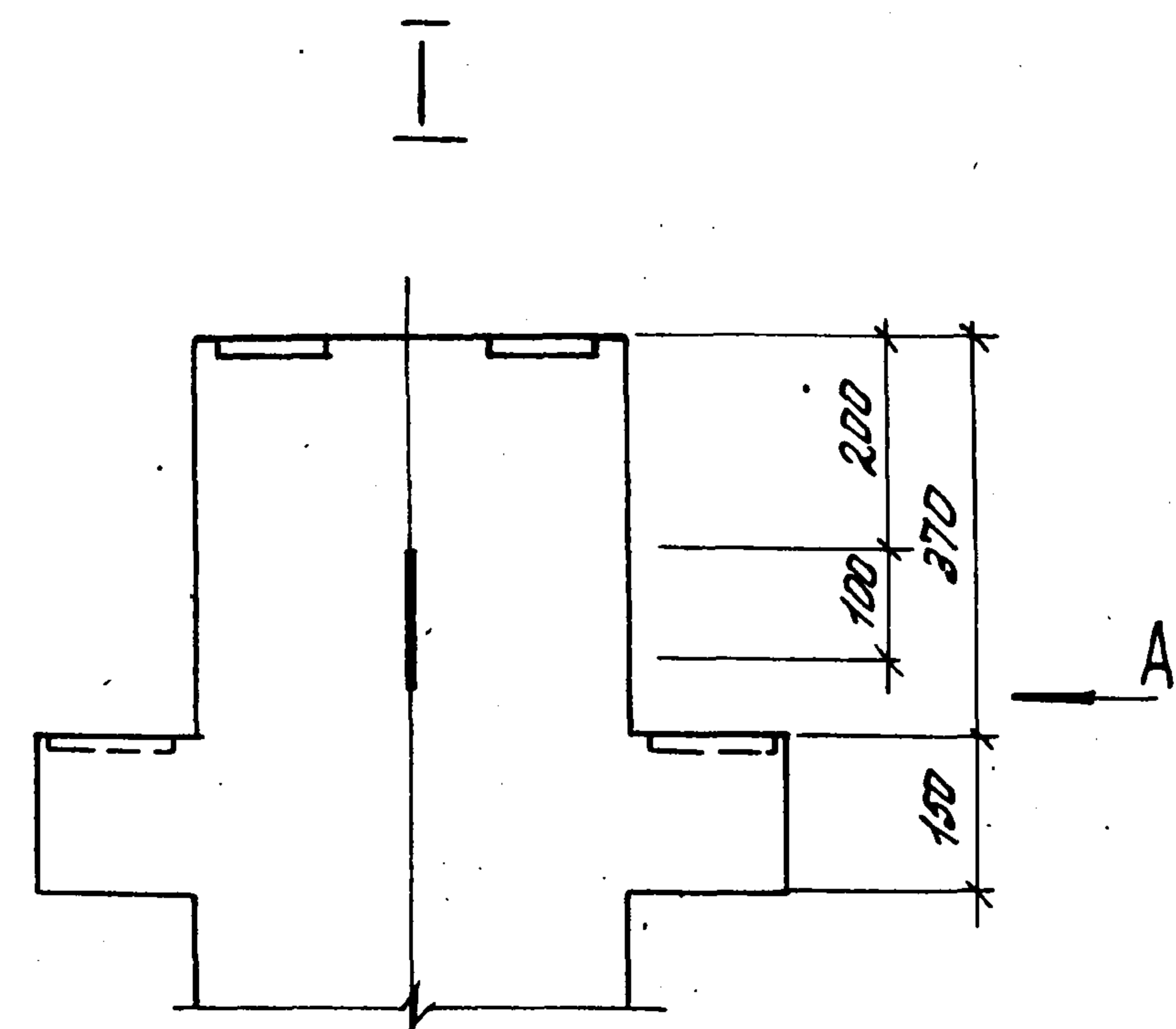


1-1

Обозначение	Масса, т	Рис.	Узел У1	Масса, кг
1.020-1/83.2-13 9000	1 КСД 4.60 - 2.1	1	VI	2450.0
-01	1 КСД 4.60 - 3.1		XI	
-02	1 КСД 4.60 - 4.1		VI	
-03	1 КСД 4.60 - 2.2		XI	
-04	1 КСД 4.60 - 3.2		VI	
-05	1 КСД 4.60 - 4.2		XI	
-06	1 КСД 4.60 - 2.3		VI	
-07	1 КСД 4.60 - 3.3		XI	
-08	1 КСД 4.60 - 4.3		VI	
-09	1 КСД 4.60 - 2.4		XI	
-10	1 КСД 4.60 - 3.4		VI	
-11	1 КСД 4.60 - 4.4		XI	
-12	1 КСД 4.60 - 2.1	2	VII	2425.0
-13	1 КСД 4.60 - 3.1		XII	
-14	1 КСД 4.60 - 4.1		VII	
-15	1 КСД 4.60 - 2.2		XII	
-16	1 КСД 4.60 - 3.2		VII	
-17	1 КСД 4.60 - 4.2		XII	
-18	1 КСД 4.60 - 2.3		VII	
-19	1 КСД 4.60 - 3.3		XII	
-20	1 КСД 4.60 - 4.3		VII	

1.020-1/83.2-13 9000 СБ			
КОЛООНА			СТАДИЯ
1 КСД 4.60; 1 КСД 4.60.			Р
СБОРОЧНЫЙ ЧЕРТЕЖ.			МАСШТАБ
			1:50
			Лист
			Листов 1
ГСПИ - 10			

НАЧ. ОТД.	УРЯНОВ	Урванов
Н. КОНТР.	Кудрякина	Кудрякина
Р. К. ГР.	Кудрякина	Кудрякина
СТ. ИНЖ.	Костенко	Костенко
СТ. ИНЖ.	Петрова	Петрова
ИНЖЕНЕР	Рыльцова	Рыльцова



Изм. отд.	Уранов	Степанов
Н.бонтр.	Будякина	Ильин
Руб. гр.	Будякина	Козлов
Ст. инж.	Бастенко	Жаков
Ст. инж.	Петрова	Яков
Инженер	Рыльцова	Рыльцов

1.020-1/83.2-13 00004

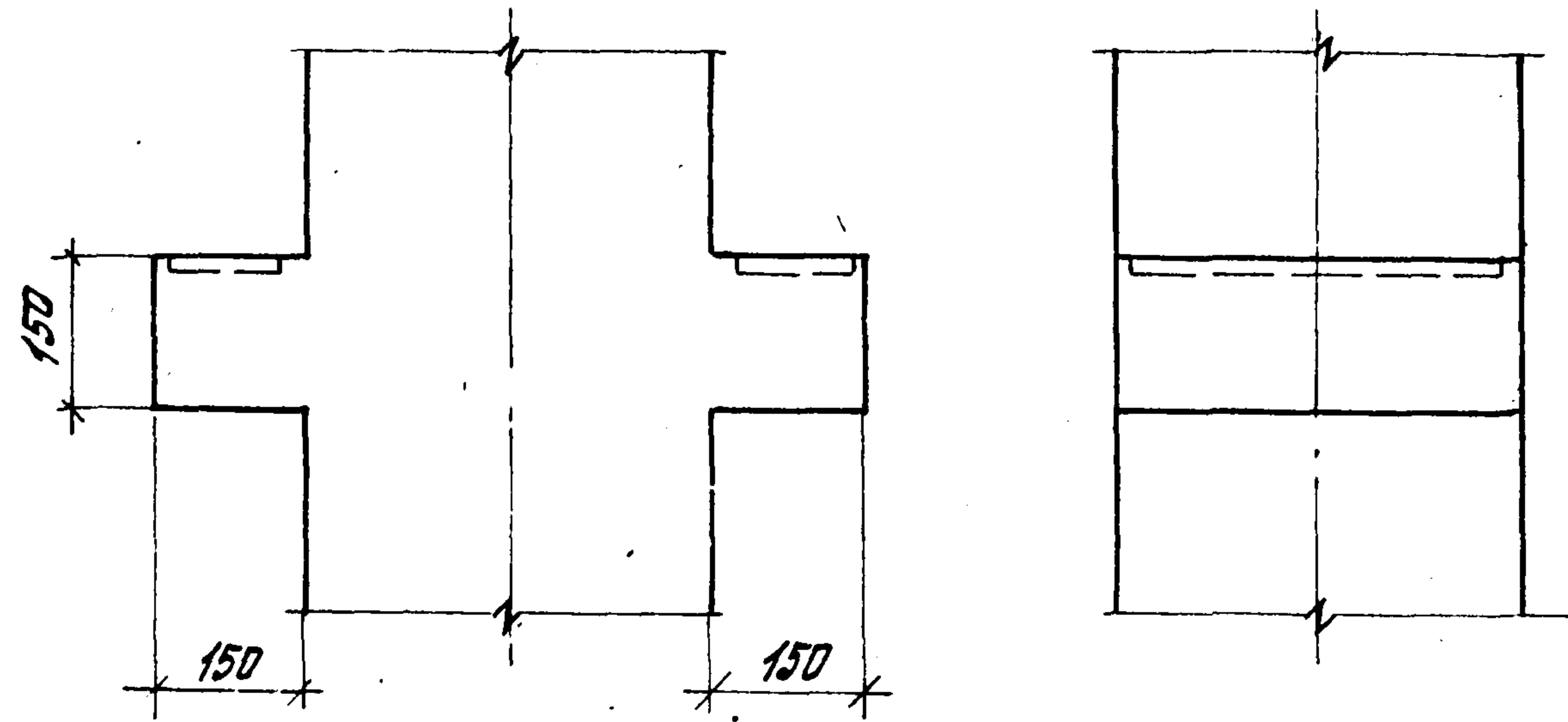
Узел I-XIII

СТАДИЯ	ЛИСТ	ЛИСТОВ
Р	1	4

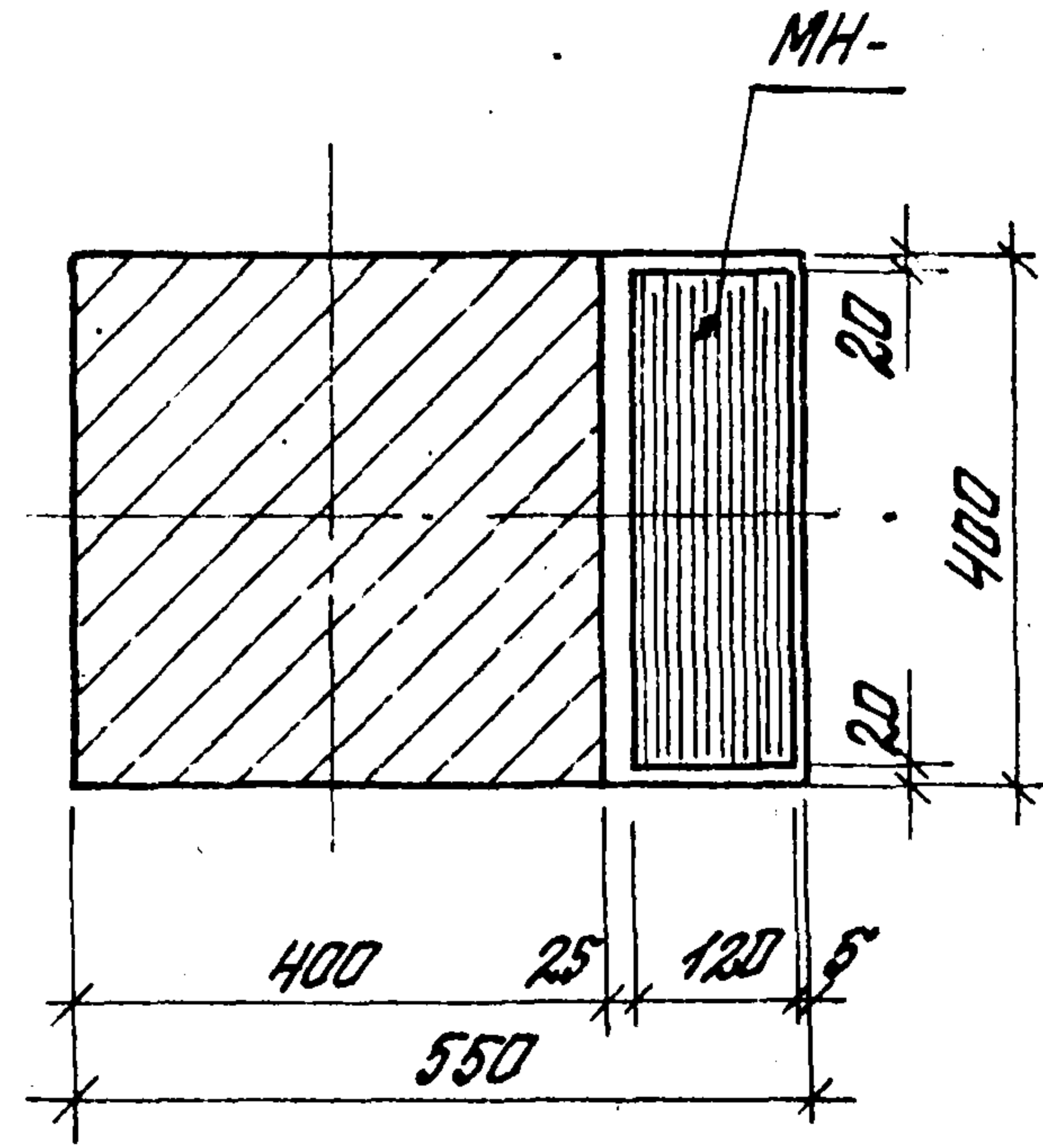
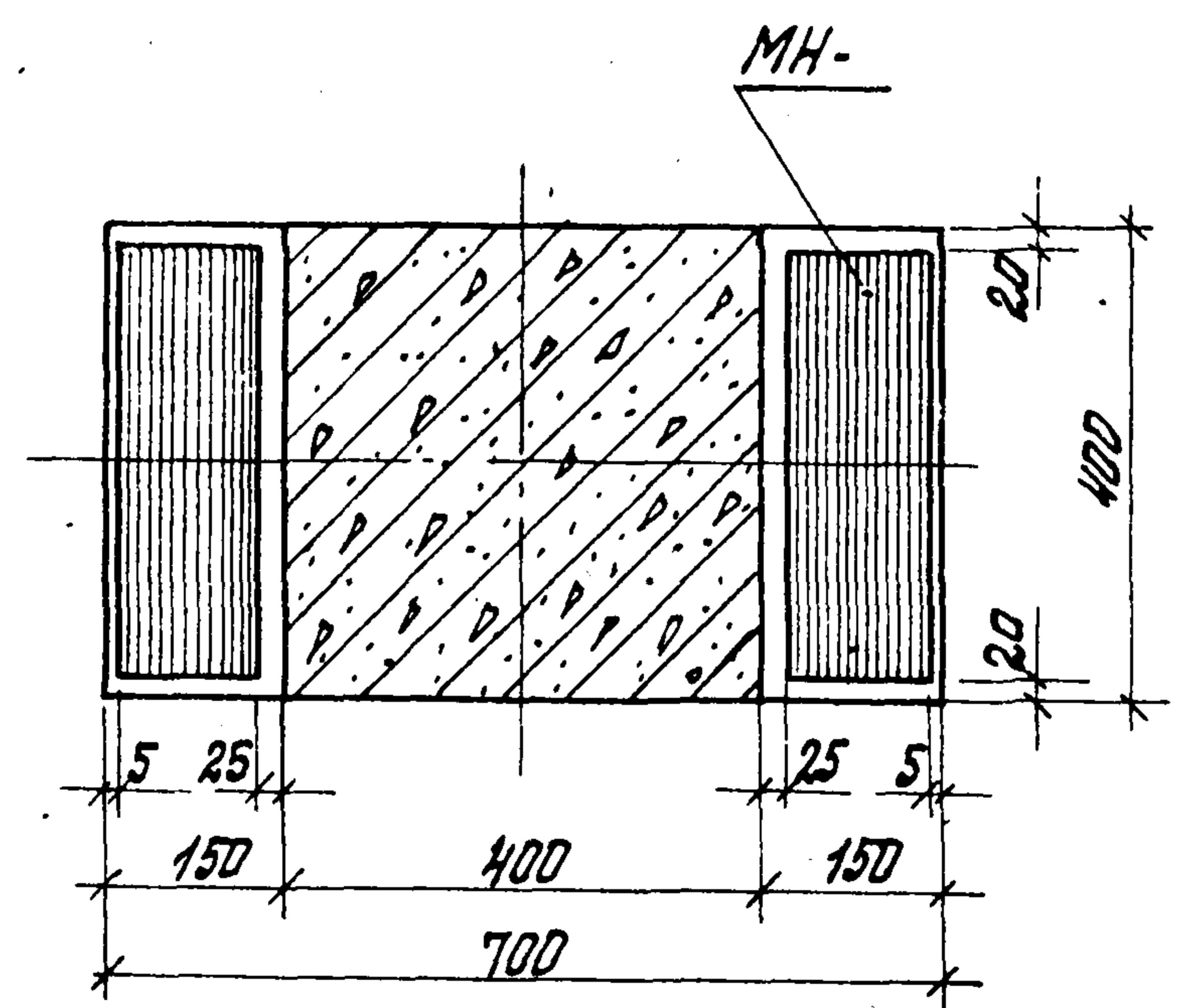
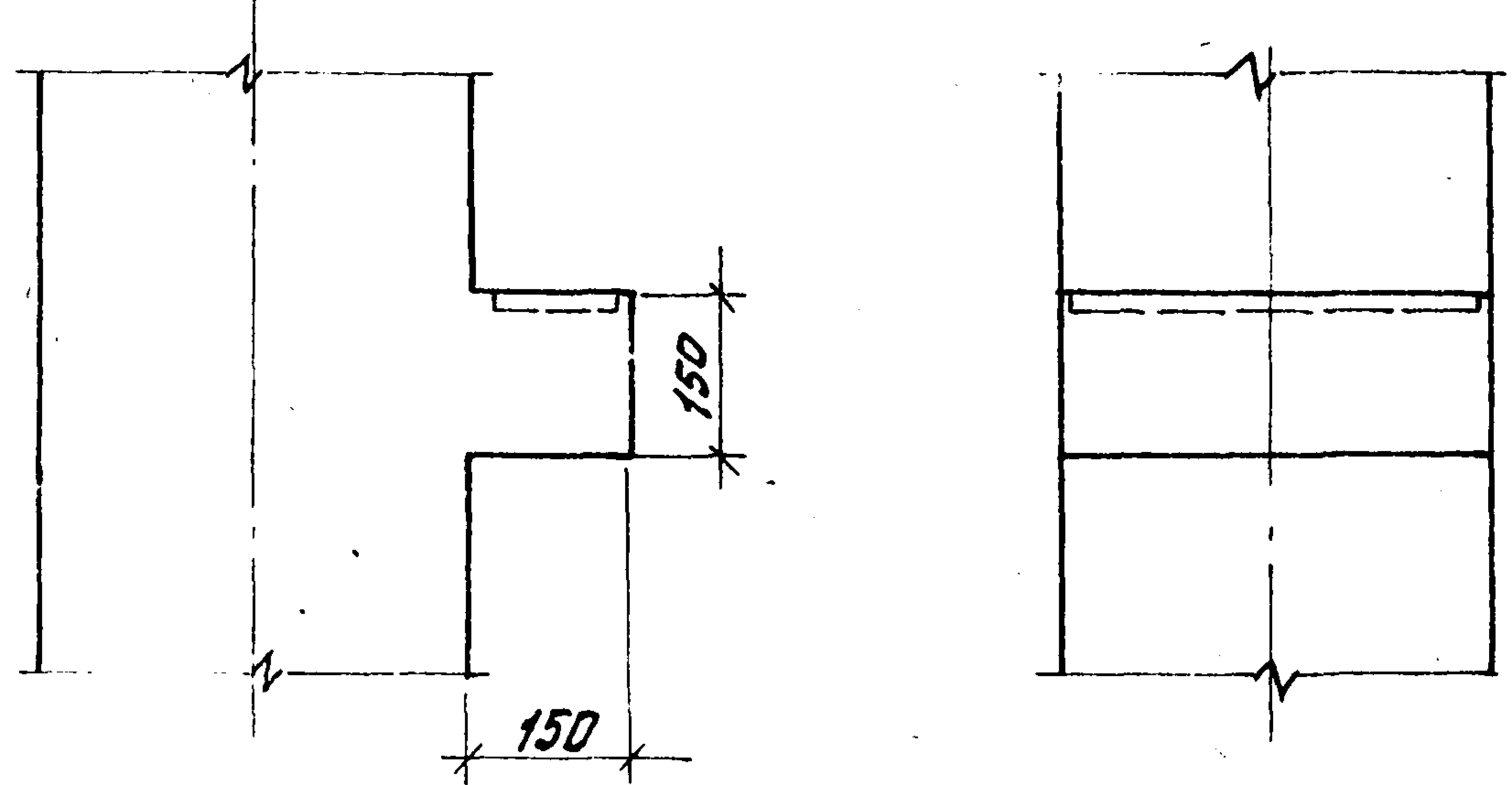
ГОСТ-10

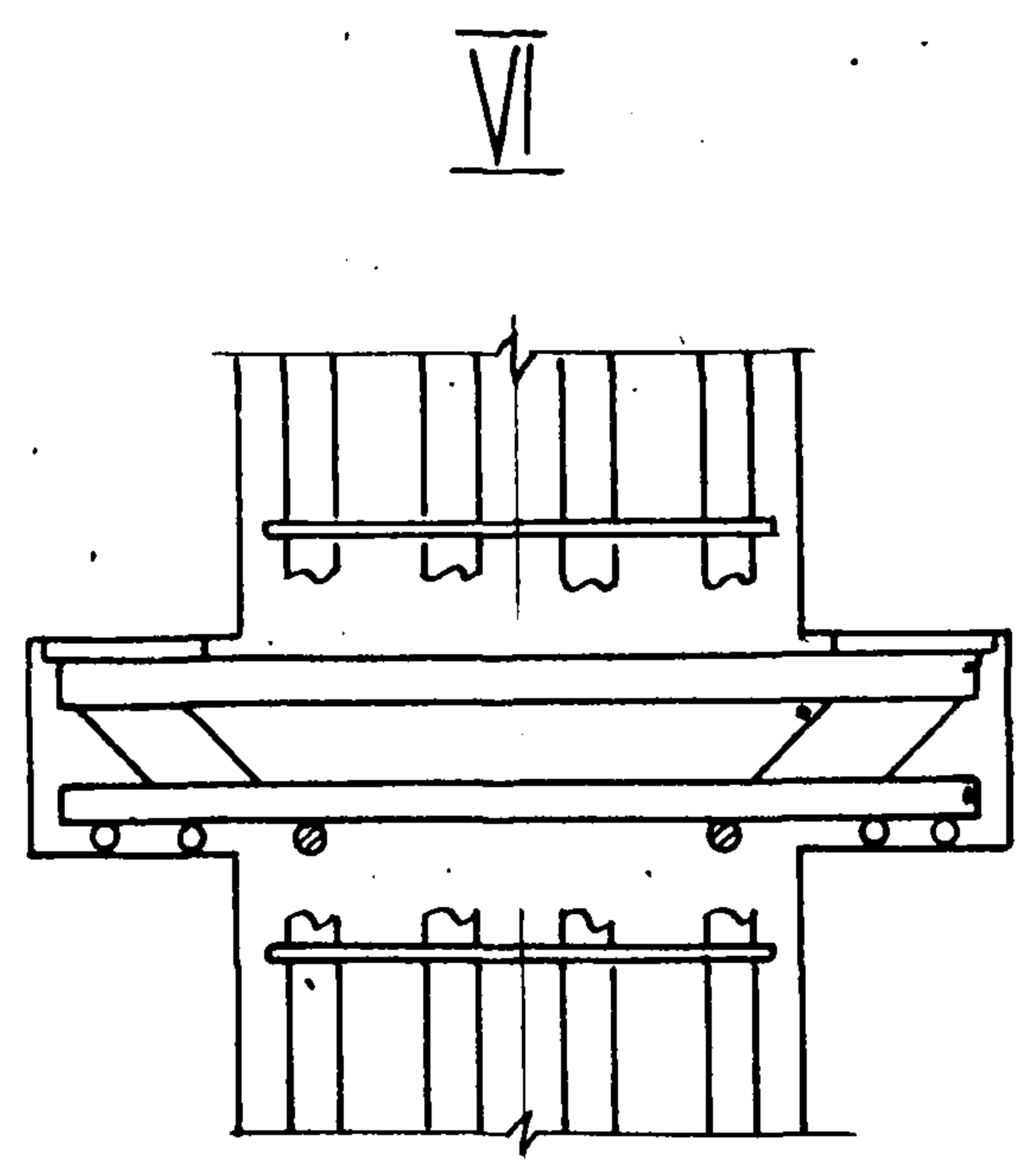


IV

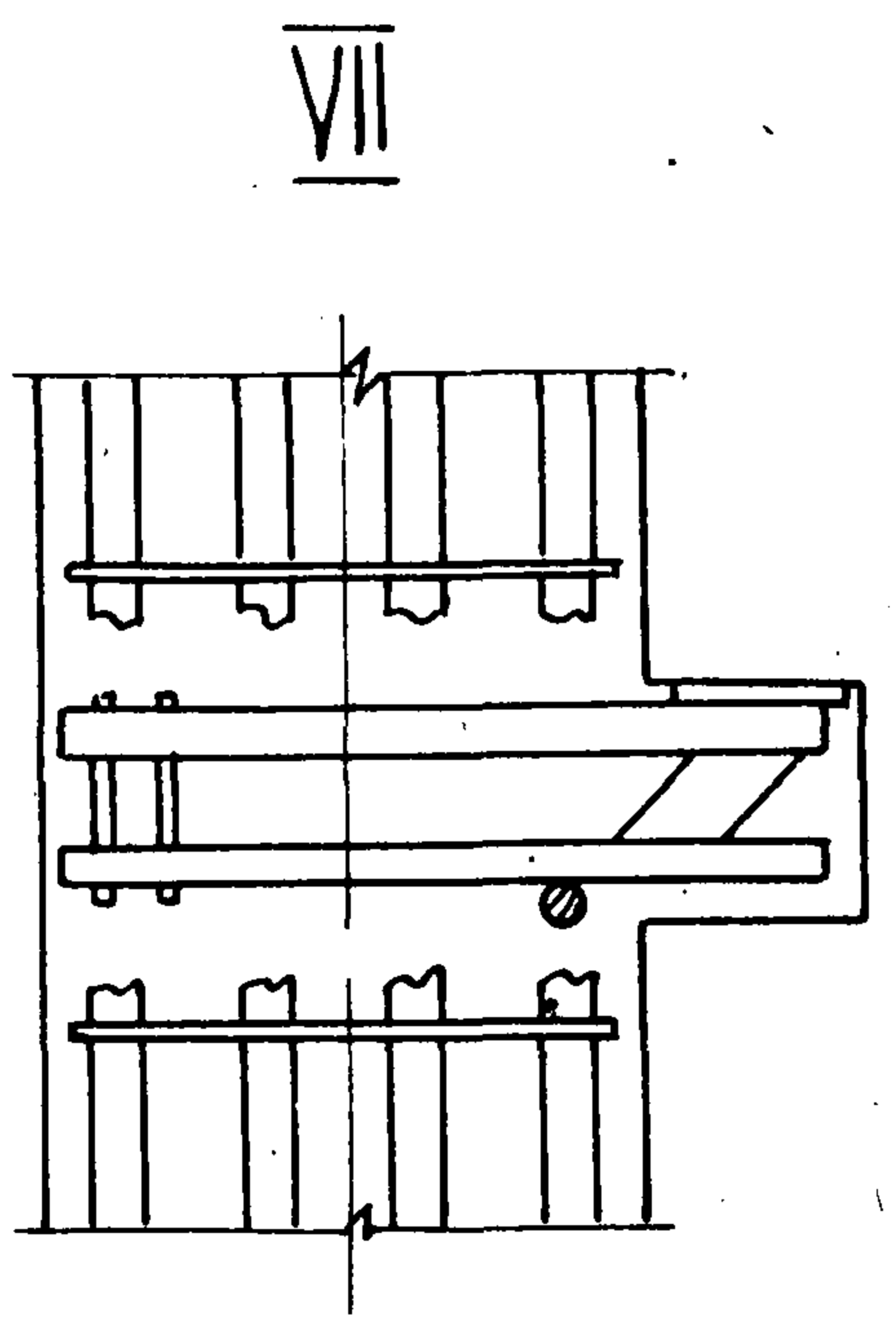


V

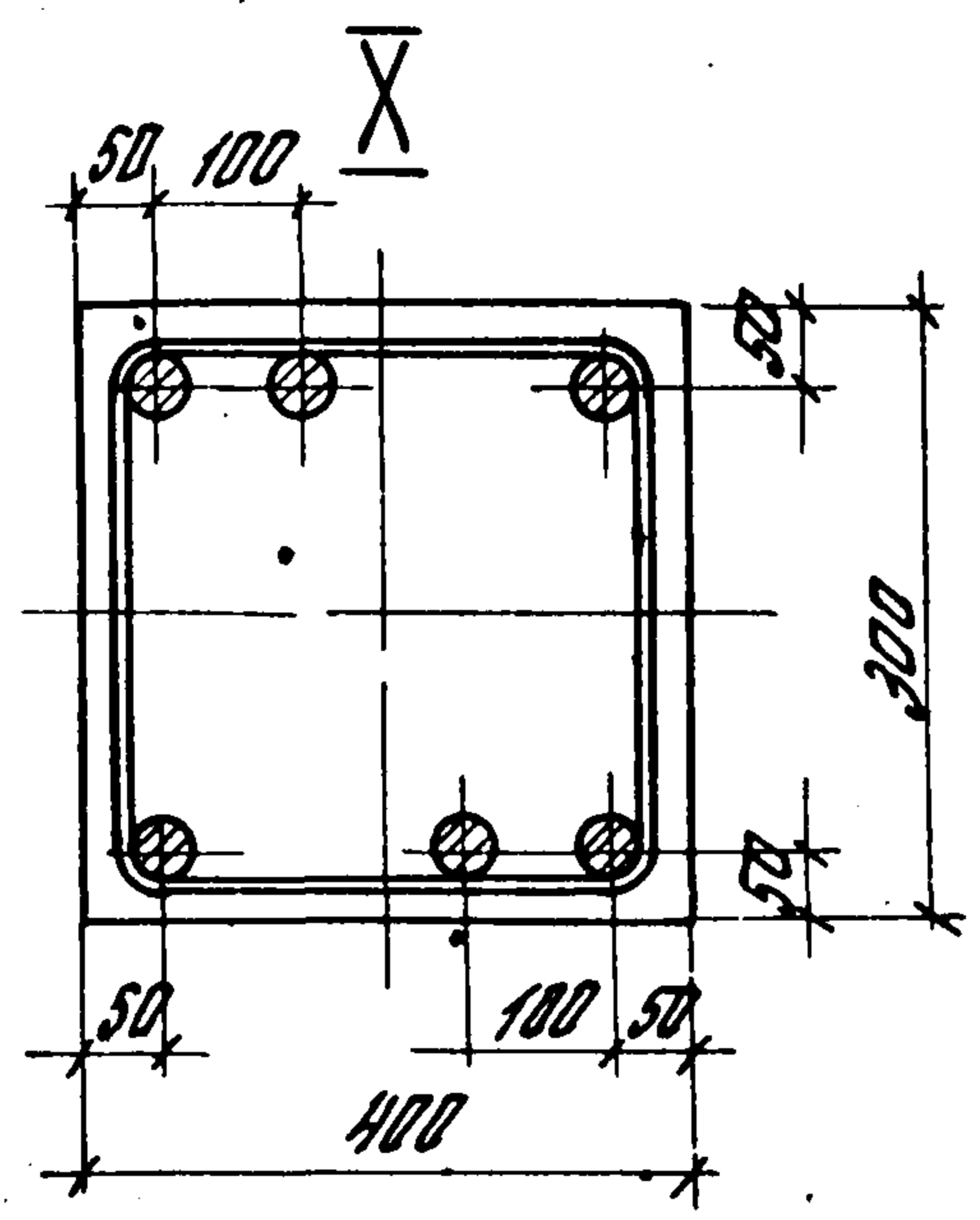
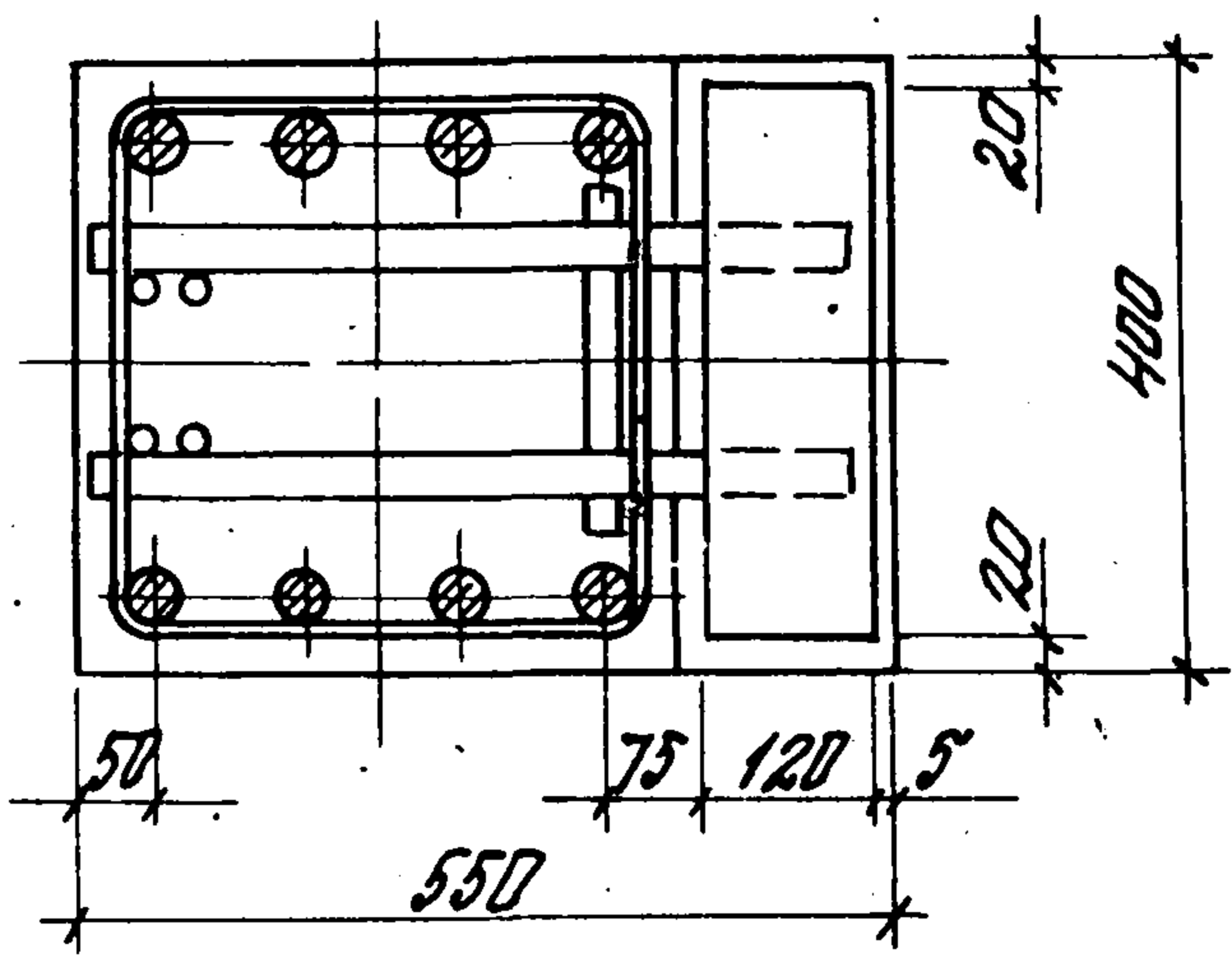
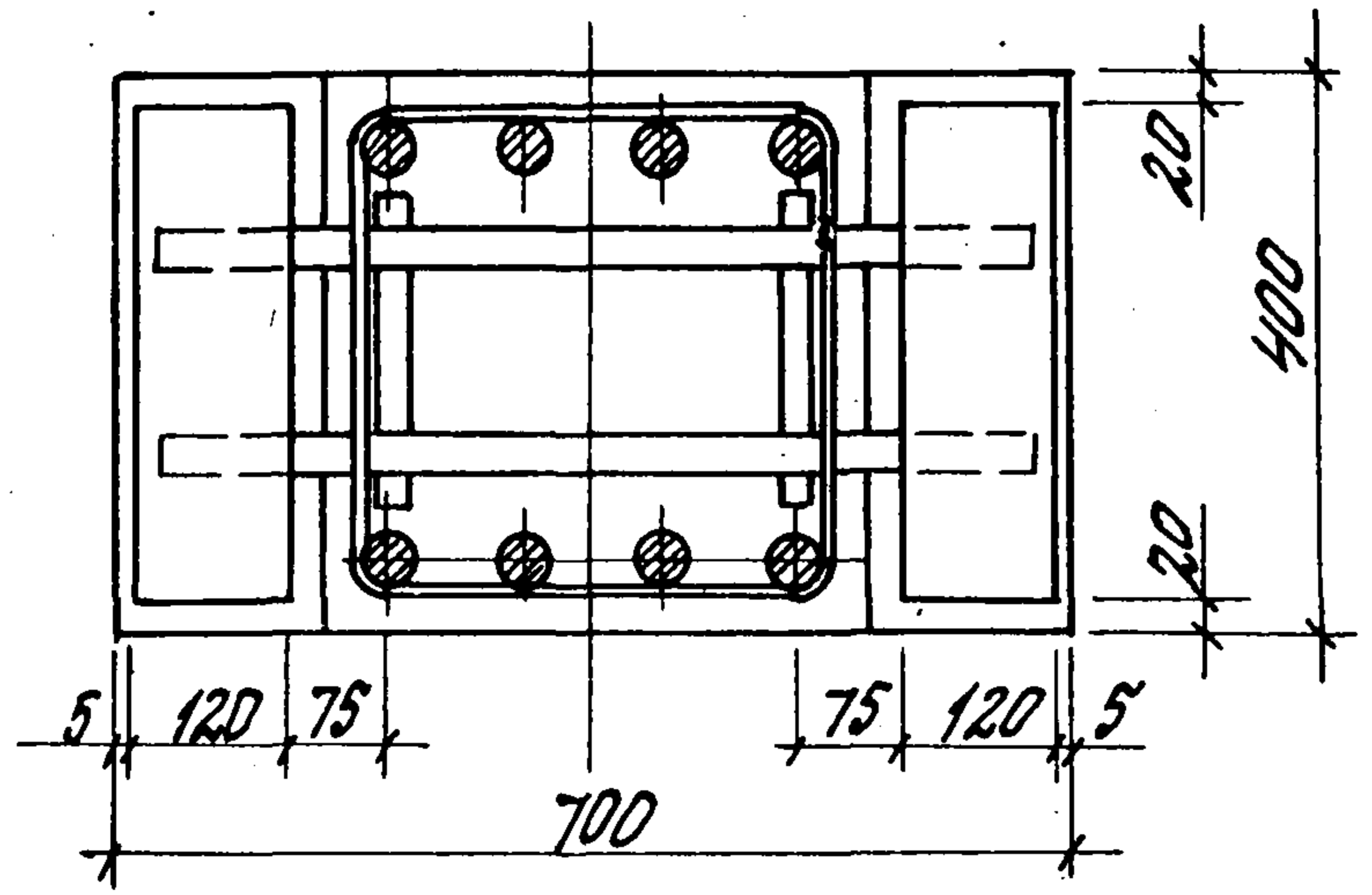
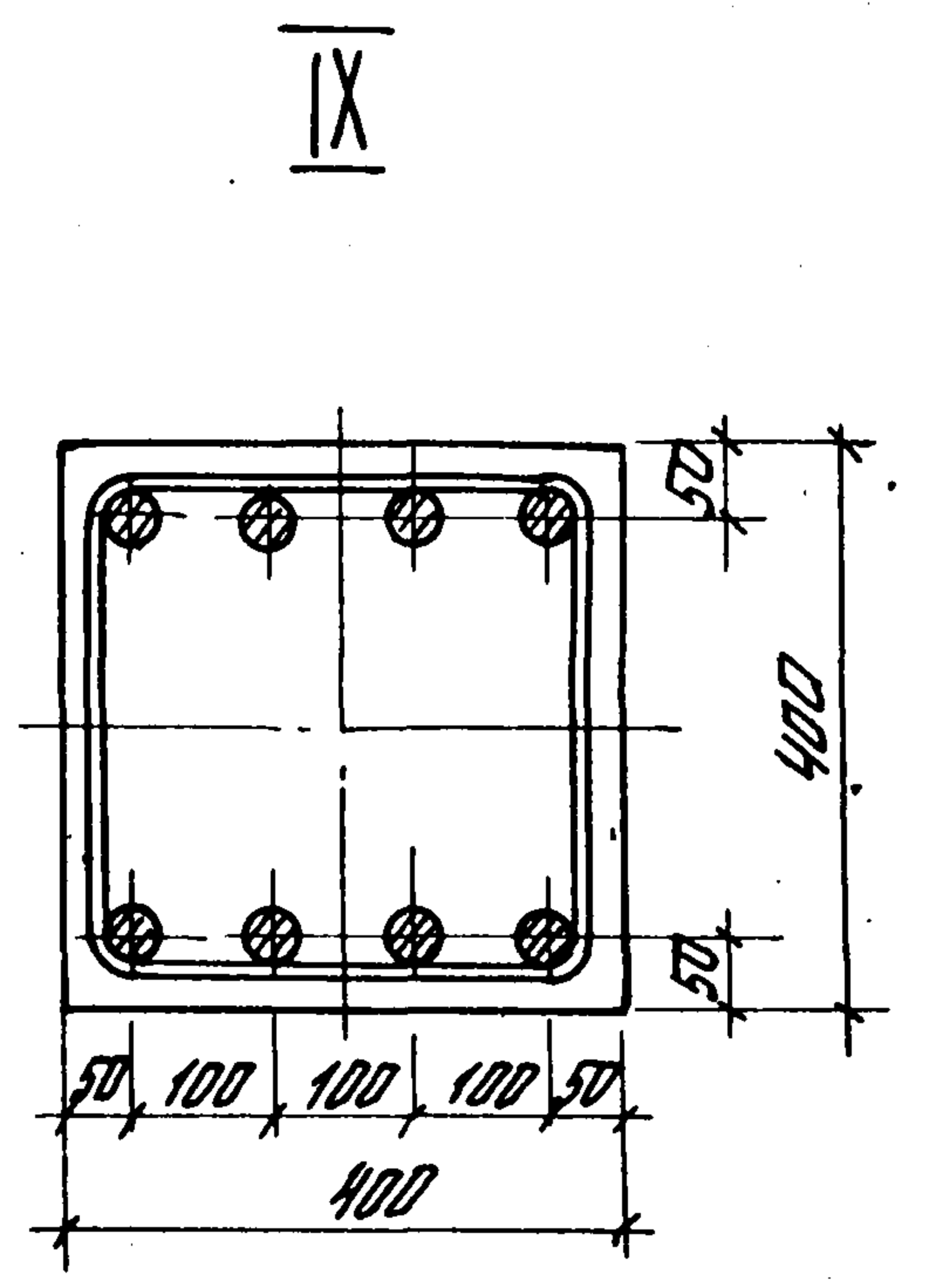
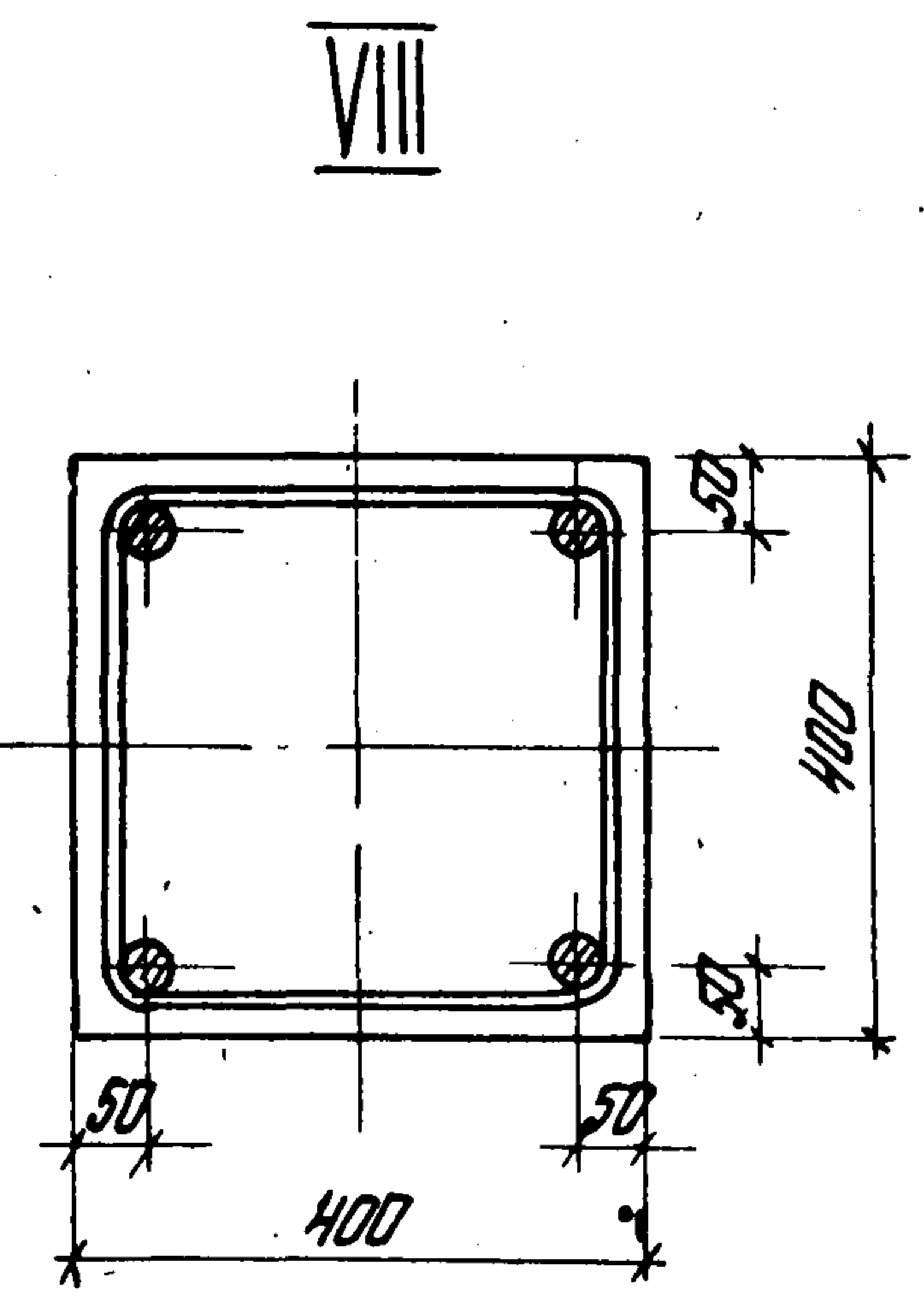




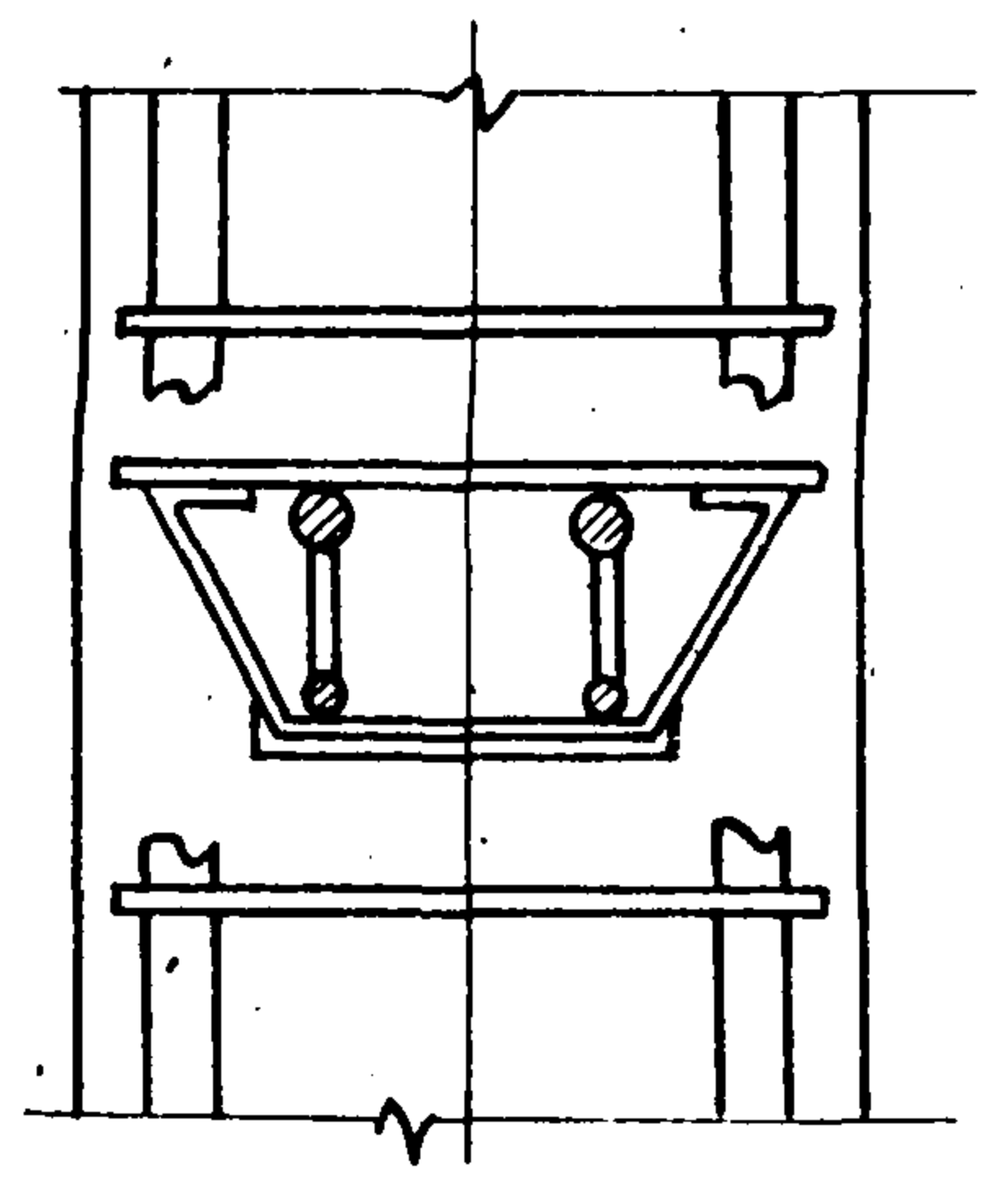
B



B

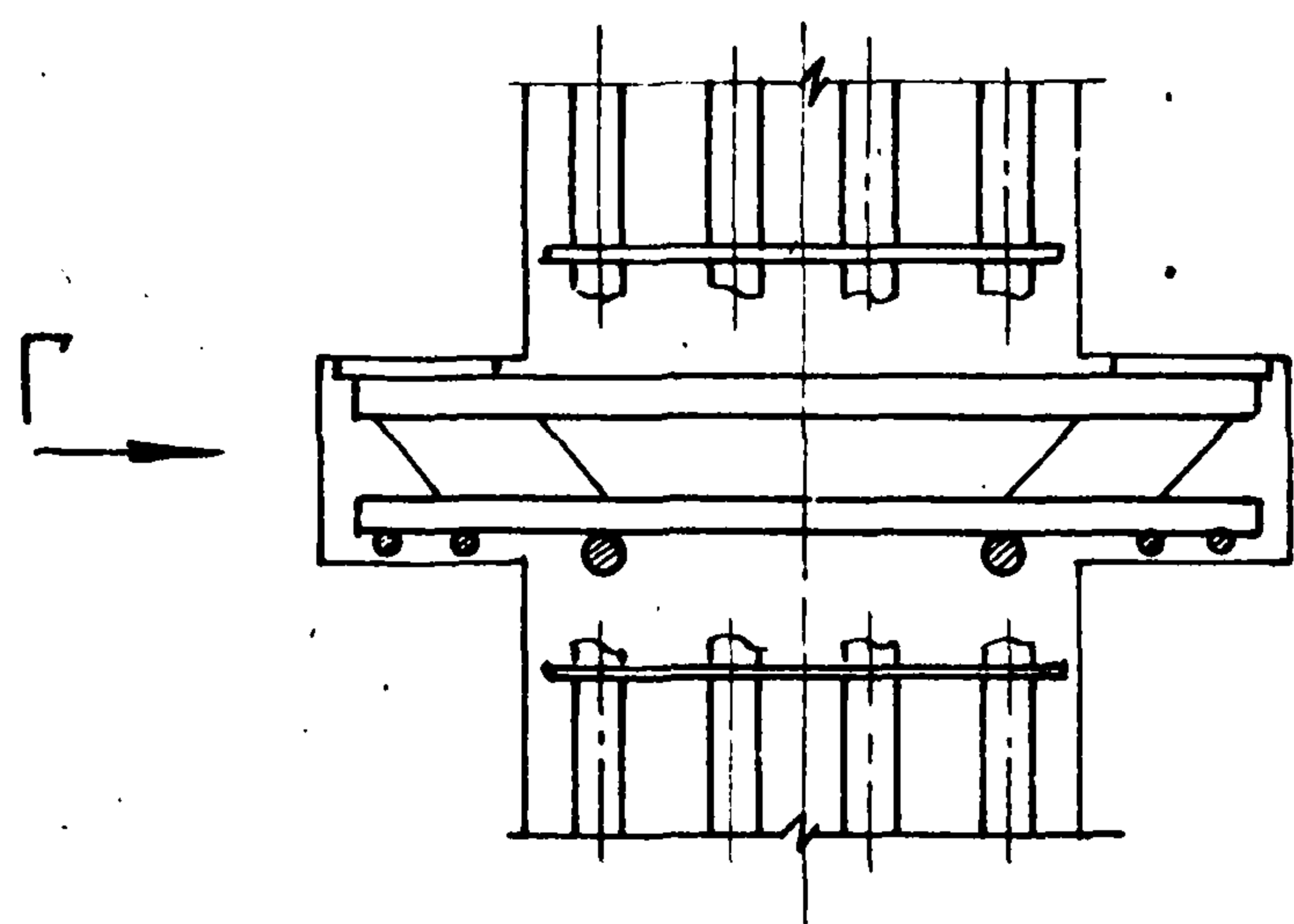


Вид В

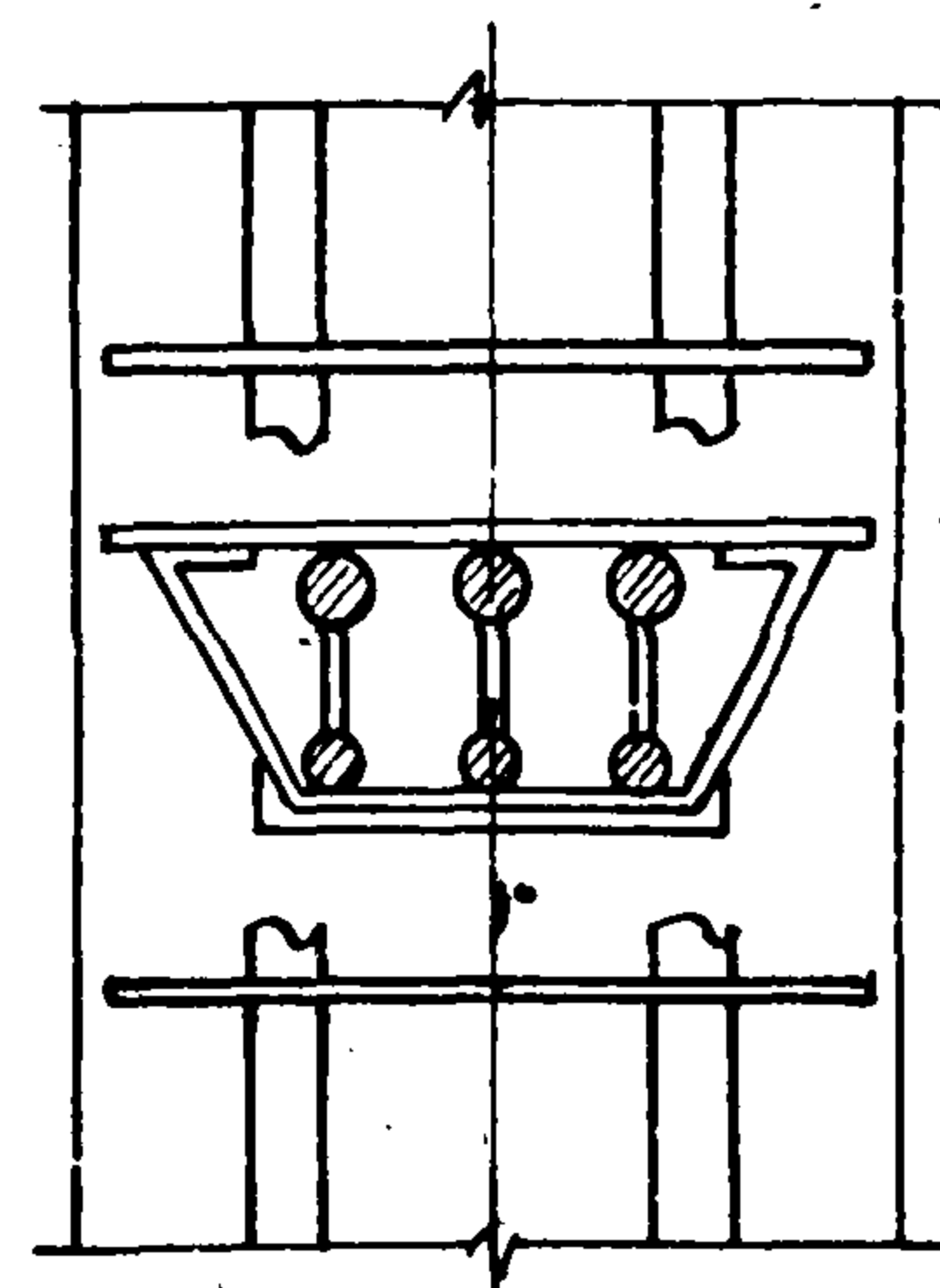


2010 2 00114 1000000 1000000

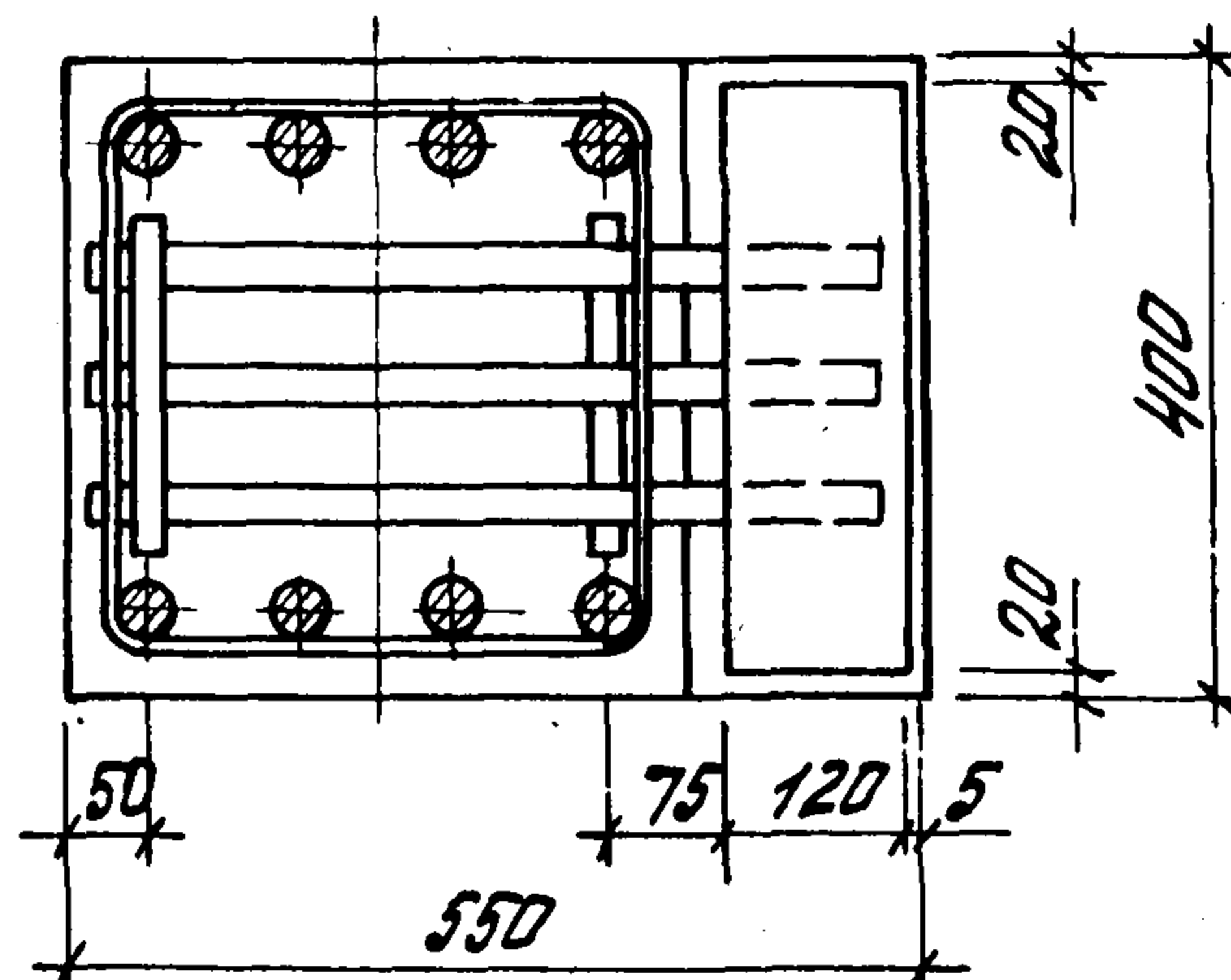
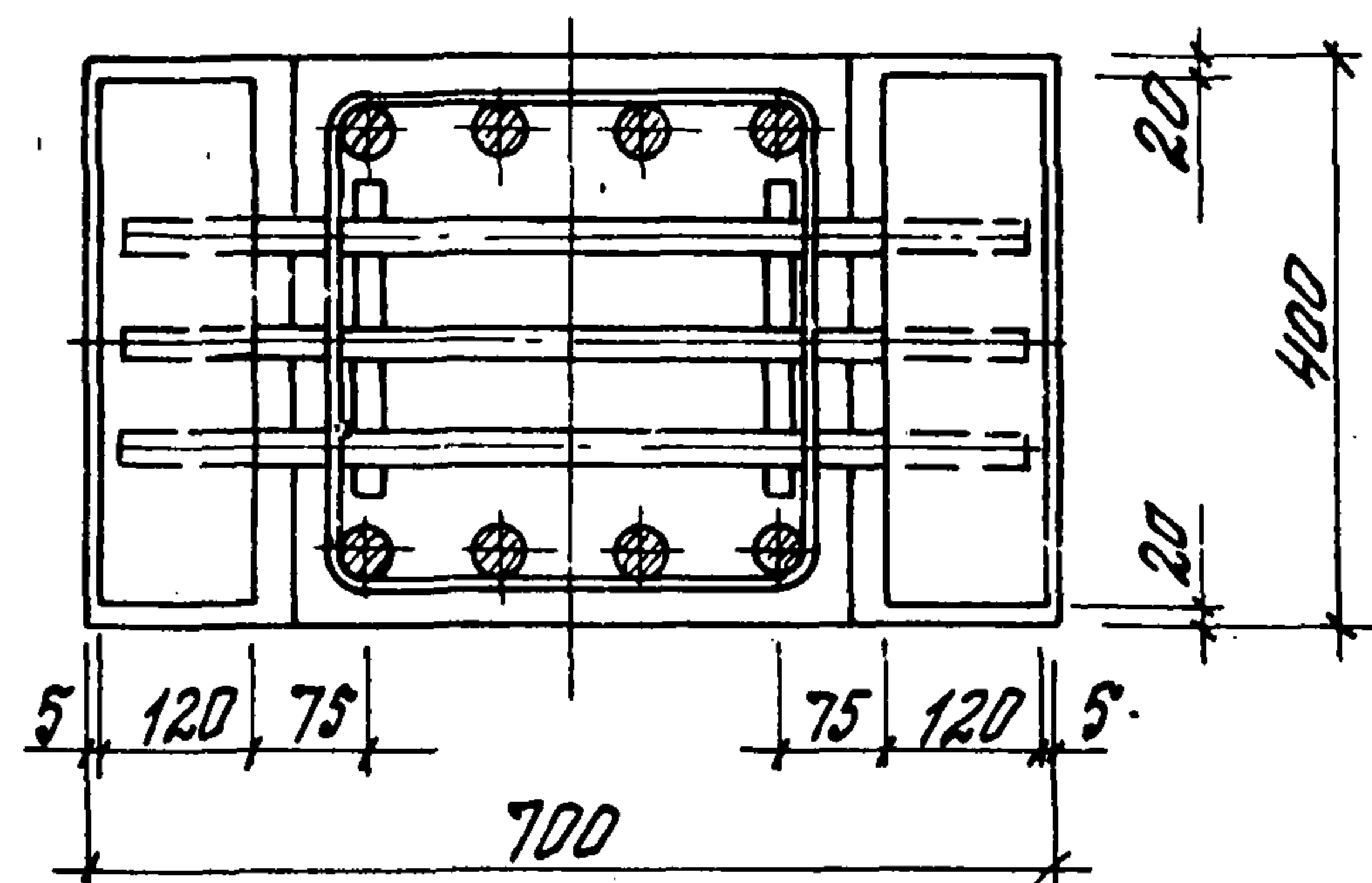
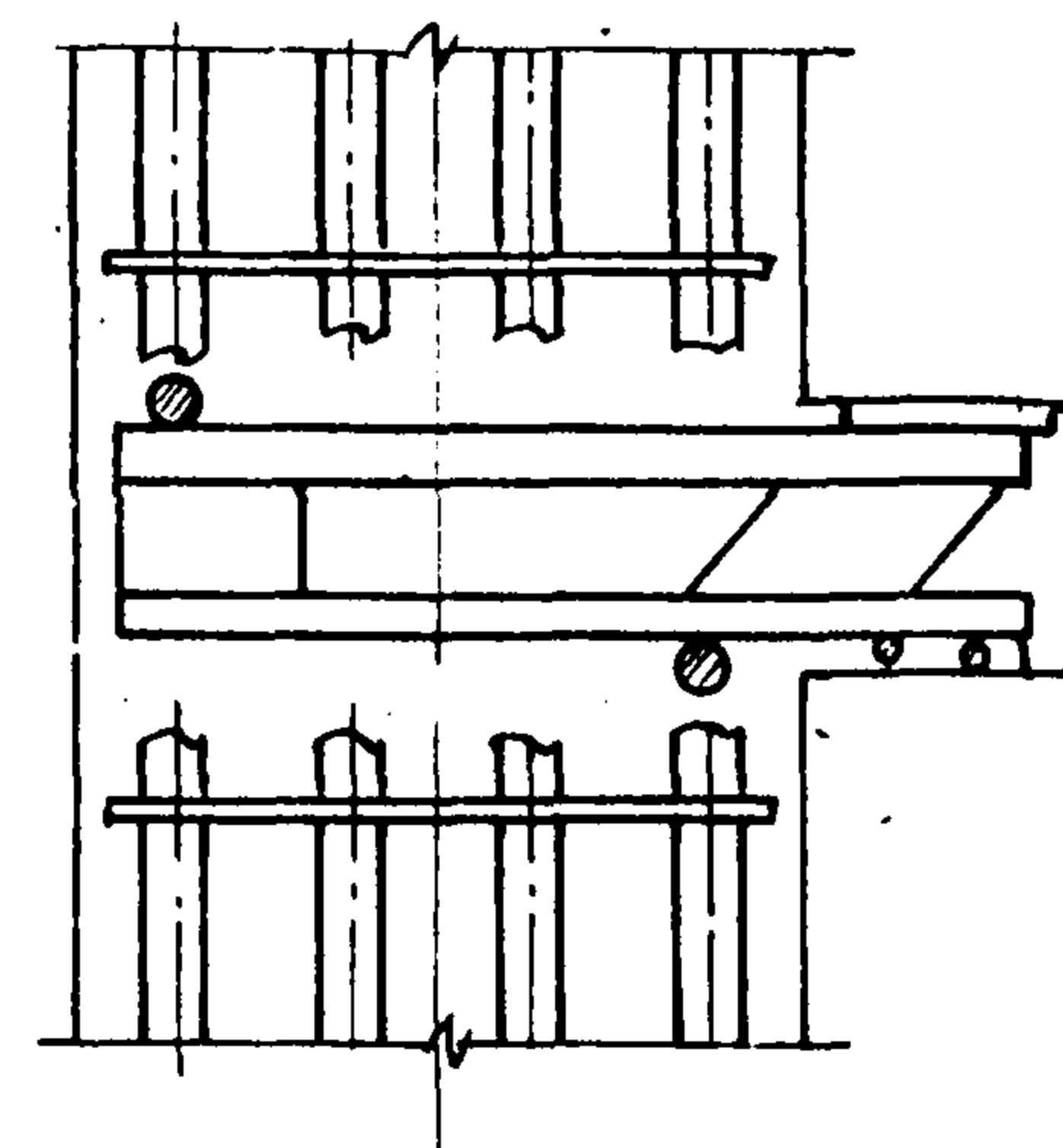
XI



Вид Г



XII



УИВ. АРТОРАА ТООТЛУУС У ДЭТЭГ БЭРЭМ. УИВ. №



МАРКА КОЛОННЫ	АРМАТУРНЫЕ ИЗДЕЛИЯ														ЗАКЛАДНЫЕ ИЗДЕЛИЯ														Итого Всего			
	Арматурная сталь ГОСТ 5781-82														ПРОФИЛЬНАЯ СТАЛЬ ГОСТ 103-76				Арматурная сталь ГОСТ 5781-82													
	КЛАСС А-I				КЛАСС А-III										ПРОКАТ				КЛАСС А-I				КЛАСС А-III									
	φ мм			Итого	φ мм										Итого	Итого	МАРКА ВСТ 3 кл 2			Итого	φ мм			φ мм			Итого	Итого				
6	8	10		8	10	20	22	25	28	32	36	40			δ=10	δ=14	δ=16		8			10	12	16	20	25	28	32				
1КВД4.54-2.1	5.25		5.25	8.59	2.2	46.1								59.89	62.14	11.8			11.8	0.83	0.83	0.4	1.28	3.33		6.51	11.52	12.35	24.15	86.3		
1КВ04.54-2.1	5.25		5.25	8.59	2.2	46.1								59.89	62.14	7.46			7.46	0.42	0.42	0.16	0.2	1.28	2.55		4.99	9.18	9.6	17.06	79.2	
1КВД4.60-2.1	5.87		5.87	8.59	2.2	52.0								62.79	68.66	11.8			11.8	0.83	0.83	0.4	1.28	3.33		6.51	11.52	12.35	24.15	92.8		
1КВ04.60-2.1	5.87		5.87	8.59	2.2	52.0								62.79	68.66	7.46			7.46	0.42	0.42	0.16	0.2	1.28	2.55		4.99	9.18	9.6	17.06	85.7	
2КВД4.60-2.1	12.07		12.07	8.59	2.2	111.7								122.49	134.56	20.48			20.48	1.66	1.66	0.8	1.28	6.66		13.02	21.76	23.42	43.9	178.5		
2КВ04.60-3.1	12.07		12.07	8.59	2.2	111.7								122.49	134.56	18.6	5.56		24.16	1.66	1.66	0.8	1.28	13.3		16.26	31.64	33.3	57.46	192.0		
2КВД4.60-4.1	12.07		12.07	8.59	2.2	111.7								122.49	134.56	18.6	6.38		24.98	1.66	1.66	0.8	1.28	3.33	7.76	6.51	12.7	32.38	34.04	59.02	193.6	
2КВ04.60-2.1	12.07		12.07	8.59	2.2	111.7								122.49	134.56	11.8			11.8	0.84	0.84	0.32	0.4	1.28	5.1		9.98	17.08	17.92	29.72	164.3	
2КВ04.60-3.1	12.07		12.07	8.59	2.2	111.7								122.49	134.56	10.85	5.08		15.93	0.84	0.84	0.16	0.6	1.28	6.38		12.46	20.88	21.72	37.65	172.2	
2КВ04.60-3.2	12.07		12.07			15.53								150.53	162.7	10.85	5.08		15.93	0.84	0.84	0.16	0.6	1.28	6.38		12.46	20.88	21.72	37.65	200.4	
2КВ04.60-4.2	12.07		12.07			15.53								150.53	162.7	10.85	5.45		16.3	0.84	0.84	0.16	0.6	1.28	2.55	5.95	4.99	9.76	25.29	29.13	42.43	205.1
2КВД4.60-2.1	12.67		12.67	17.18	2.2	118.6								137.98	150.65	17.36			17.36	1.66	1.66	0.8		6.66		13.02	20.48	22.14	39.5	190.2		
2КВ04.60-3.1	12.67		12.67	17.18	2.2	118.6								137.98	150.65	13.6	11.12		24.72	1.66	1.66	0.8		9.94		19.5	30.24	31.9	56.62	207.3		
2КВ04.60-3.2	12.67		12.67	17.18	2.2	118.6								137.98	150.65	13.6	11.12		24.72	1.66	1.66	0.8		9.94		19.5	30.24	31.9	56.62	207.3		
2КВД4.60-4.2	12.67		12.67	17.18	2.2	118.6								137.98	150.65	13.6	12.76		26.36	1.66	1.66	0.8				15.52	25.4	41.72	43.38	69.74	220.4	
2КВ04.60-3.3	1.2	21.09	22.29			42.54							302.9	345.4	387.73	13.6	11.12		24.72	1.66	1.66	0.8		9.94		19.5	30.24	31.9	56.62	424.4		
2КВ04.60-4.3	1.2	21.09	22.29			42.54							302.9	345.4	367.73	13.6	12.76		26.36	1.66	1.66	0.8				15.52	25.4	41.72	43.38	69.74	437.8	
2КВ04.60-2.1	12.67		12.67	17.18	2.2	118.6								137.98	150.65	8.68			8.68	0.84	0.84	0.32	0.4		5.1		9.98	15.8	16.64	25.32	176.0	
2КВ04.60-3.1	12.67		12.67	17.18	2.2	118.6								137.98	150.65	6.78	10.16		16.94	0.84	0.84	0.8		7.76		14.94	23.4	24.24	41.18	191.8		
2КВ04.60-4.1	12.67		12.67	17.18	2.2	118.6								137.98	150.65	6.78	10.9		17.68	0.84	0.84	0.8				11.9	19.52	32.22	33.06	50.74	201.4	
2КВ04.60-2.2	1.2	21.09	22.29			33.6							2.2	184.8	220.6	242.89	8.68		8.68	0.84	0.84	0.32	0.4		5.1		9.98	15.8	16.64	25.32	268.2	
2КВ04.60-3.2	1.2	21.09	22.29			33.6							2.2	184.8	220.6	242.89	6.78	10.16		16.94	0.84	0.84	0.8		7.76		14.94	23.4	24.24	41.18	284.1	
2КВ04.60-4.2	1.2	21.09	22.29			33.6							2.2	184.8	220.6	242.89	6.78	10.9		17.68	0.84	0.84	0.8				11.9	19.52	32.22	33.06	50.74	293.6
2КВ04.60-4.3	1.2	21.09	22.29			33.6							2.2	184.8	257.6	289.89	6.78	10.9		17.68	0.84	0.84	0.8				11.9	19.52	32.22	33.06	50.74	340.6

ВНУТР. ПОДПИСИ И ДАТЫ

1.020-1/83.2 - 13 000 РС.

ИЗДАНИЕ 1

ВЕДОМОСТЬ РАСХОДА СТАЛИ, кг

ГСПИ-10

19843 43

Формат А3

Нач. отд. УОРНОВ  
 Н.КОНТР. КУРЮХИНА  
 Рук. гр. КАРНЮШИНА  
 Ст. инж. КОСТЕНКО  
 Ст. инж. ПЕТРОВА  
 Инженер РАЛЬЦОВА

Марка КОЛОНЫ	Арматурные узлы													Закладные детали													Итого Всего		
	Арматурная сталь ГОСТ 5781-82													Профильная сталь ГОСТ 103-76			Арматурная сталь ГОСТ 5781-82												
	Класс А-I			Класс А-III										Прокат марки ВСтЗ кп 2			Класс А-I			Класс А-III									
	Ф мм			Ф мм										δ=10 δ=14 δ=16			Ф мм			Ф мм									
5	8	10	8	10	20	22	25	28	32	36	40	Итого	Итого	Итого	8	10	12	16	20	25	28	32	Итого	Итого					
2КНД4.60-2.1	14,24		14,24	8,59	2,2	132,3						142,09	157,33	17,36				17,36	1,66	1,66	0,8	6,66	13,02	20,48	22,14	39,5	196,8		
2КНД4.60-3.1	14,24		14,24	8,59	2,2	132,3						142,09	157,33	13,6	11,12			24,72	1,66	1,66	0,8	9,94	19,5	30,24	31,9	56,62	214,0		
2КНД4.60-2.2	14,24		14,24	8,59	2,2	208,77						219,56	233,8	17,36				17,36	1,66	1,66	0,8	6,66	13,02	20,48	22,14	39,5	273,3		
2КНД4.60-3.2	14,24		14,24	8,59	2,2	208,77						219,56	233,8	13,6	11,12			24,72	1,66	1,66	0,8	9,94	19,5	30,24	31,9	56,62	290,4		
2КНД4.60-4.2	14,24		14,24	8,59	2,2	208,77						219,56	233,8	13,6		12,76		26,36	1,66	1,66	0,8		15,52	25,4	41,72	43,38	69,74	303,5	
2КНД4.60-2.3	14,24		14,24	8,59	2,2	208,77						219,56	233,8	17,36				17,36	1,66	1,66	0,8	6,66	13,02	20,48	22,14	39,5	273,3		
2КНД4.60-3.3	14,24		14,24	8,59	2,2	208,77						219,56	233,8	13,6	11,12			24,72	1,66	1,66	0,8	9,94	19,5	30,24	31,9	56,62	290,4		
2КНД4.60-4.3	14,24		14,24	8,59	2,2	208,77						219,56	233,8	13,6		12,76		26,36	1,66	1,66	0,8		15,52	25,4	41,72	43,38	69,74	303,5	
2КНД4.60-2.4	5,87	15,39	21,26	8,59	2,2	132,3					149,54	292,63	313,89	17,36				17,36	1,66	1,66	0,8	6,66	13,02	20,48	22,14	39,5	353,4		
2КНД4.60-3.4	5,87	15,39	21,26	8,59	2,2	132,3					149,54	292,63	313,89	13,6	11,12			24,72	1,66	1,66	0,8	9,94	19,5	30,24	31,9	56,62	370,6		
2КНД4.60-4.4	5,87	15,39	21,26	8,59	2,2	132,3					149,54	292,63	313,89	13,6		12,76		26,36	1,66	1,66	0,8		15,52	25,4	41,72	43,38	69,74	383,6	
2КНД4.60-2.5	5,87	15,39	21,26	8,59	2,2	132,3					149,54	292,63	313,89	17,36				17,36	1,66	1,66	0,8	6,66	13,02	20,48	22,14	39,5	353,4		
2КНД4.60-3.5	5,87	15,39	21,26	8,59	2,2	132,3					149,54	292,63	313,89	13,6	11,12			24,72	1,66	1,66	0,8	9,94	19,5	30,24	31,9	56,62	370,5		
2КНД4.60-4.5	5,87	15,39	21,26	8,59	2,2	132,3					149,54	292,63	313,89	13,6		12,76		26,36	1,66	1,66	0,8		15,52	25,4	41,72	43,38	69,74	383,6	
2КНД4.60-3.6	0,6	25,08	25,68		22,37	132,3					264,7	419,37	445,05	13,6	11,12			24,72	1,66	1,66	0,8	9,94	19,5	30,24	31,9	56,62	501,7		
2КНД4.60-4.6	0,6	25,08	25,68		22,37	132,3					264,7	419,37	445,05	13,6		12,76		26,36	1,66	1,66	0,8		15,52	25,4	41,72	43,38	69,74	514,8	
2КНД4.60-3.7	0,6		40,04	40,64		22,37					338,0	335,1	695,47	736,11	13,6	11,12		24,72	1,66	1,66	0,8	9,94	19,5	30,24	31,9	56,62	792,7		
2КНД4.60-4.7	0,6		40,04	40,64		22,37					338,0	335,1	695,47	736,11	13,6		12,76		26,36	1,66	1,66	0,8		15,52	25,4	41,72	43,38	69,74	805,9
2КНД4.60-4.8	0,6		40,04	40,64		22,37					763,04	785,41	826,09	13,6		12,76		26,36	1,66	1,66	0,8		15,52	25,4	41,72	43,38	69,74	895,8	
2КНД4.60-2.1	14,24		14,24	8,59	2,2	208,77						219,56	233,8	8,68				8,68	0,84	0,84	0,32	0,4	5,1	9,98	15,8	16,64	25,32	182,7	
2КНД4.60-3.1	14,24		14,24	8,59	2,2	208,77						219,56	233,8	6,78	10,16			16,94	0,84	0,84	0,8	7,66	14,94	23,4	24,24	41,18	198,5		
2КНД4.60-4.1	14,24		14,24	8,59	2,2	208,77						219,56	233,8	6,78		10,9		17,68	0,84	0,84	0,8		11,9	19,52	32,22	33,06	50,74	288,1	
2КНД4.60-2.2	14,24		14,24		15,63						251,86	267,49	281,73	8,68				8,68	0,84	0,84	0,32	0,4	5,1	9,98	15,8	16,64	25,32	307,1	
2КНД4.60-3.2	14,24		14,24		15,63						251,86	267,49	281,73	6,78	10,16			16,94	0,84	0,84	0,8	7,66	14,94	23,4	24,24	41,18	322,9		
2КНД4.60-4.2	14,24		14,24		15,63						251,86	267,49	281,73	6,78		10,9		17,68	0,84	0,84	0,8		11,9	19,52	32,22	33,06	50,74	332,5	
2КНД4.60-2.3	14,24		14,24		15,63						251,86	267,49	281,73	8,68				8,68	0,84	0,84	0,32	0,4	5,1	9,98	15,8	16,64	25,32	307,	
2КНД4.60-3.3	14,24		14,24		15,63						251,86	267,49	281,73	6,78	10,16			16,94	0,84	0,84	0,8	7,66	14,94	23,4	24,24	41,18	322,9		

Итого по виду и размеру арматуры

4.020-1/83.2-13 0000PC



Марка КОЛОДНИ	Арматурные изделия														Закладные детали														Итого	Всего		
	Арматурная сталь ГОСТ 5781-82														Профильная сталь ГОСТ 103-76				Арматурная сталь ГОСТ 5781-82													
	Класс А-I				Класс А-III										Прокат		Класс А-I		Класс А-III													
	φ мм		Итого		φ мм		Итого		φ мм		Итого		марки ВСт 3кп.2		Итого		φ мм		Итого		φ мм		Итого		Итого							
6	8	10		8	10	20	22	25	28	32	36	40			δ=10	δ=14	δ=16		8			10	12	16	20	25	28	32				
2КНД 4.60-4.3	14,24			14,24	15,63			25,88						267,49	287,73	6,78	10,9		17,68	0,84	0,84		0,80			11,9		19,52	32,22	33,06	50,74	332,5
2КНД 4.60-2.4	14,24			14,24	15,63			25,88						267,49	287,73	8,68			8,68	0,84	0,84	0,32	0,40		5,10		9,98	15,8	16,64	25,32	447,9	
2КНД 4.60-3.4	0,58	25,1		25,68	19,0			119,2	258,7					396,9	422,58	6,78	10,16		16,94	0,84	0,84		0,80		7,66		14,94	23,4	24,24	41,18	463,8	
2КНД 4.60-4.4	0,58	25,1		25,68	19,0			119,2	258,7					396,9	422,58	6,78	10,9		17,68	0,84	0,84		0,80		11,9		19,52	32,22	33,06	50,74	473,3	
2КНД 4.60-2.5	0,58	25,1		25,68	22,37	76,47								436,84	462,52	8,68			8,68	0,84	0,84	0,32	0,40		5,10		9,98	15,8	16,64	25,32	487,8	
2КНД 4.60-3.5	0,58	25,1		25,68	22,37	76,47								436,84	462,52	6,78	10,16		16,94	0,84	0,84		0,80		7,66		14,94	23,4	24,24	41,18	503,7	
2КНД 4.60-4.5	0,58	25,1		25,68	22,37	76,47								436,84	462,52	6,78	10,9		17,68	0,84	0,84		0,80		11,9		19,52	32,22	33,06	50,74	513,3	
2КНД 4.60-3.6	0,58		40,04	40,62	22,37				119,2			428,0		569,57	610,2	6,78	10,16		16,94	0,84	0,84		0,80		7,66		14,94	23,4	24,24	41,18	651,4	
2КНД 4.60-4.6	0,58		40,04	40,62	22,37				119,2			428,0		569,57	610,2	6,78	10,9		17,68	0,84	0,84		0,80		11,9		19,52	32,22	33,06	50,74	660,9	
2КНД 4.60-4.7	0,58		40,04	40,62	25,74									834,24	859,98	904,6	6,78	10,9		17,69	0,84	0,84		0,80		11,9		19,52	32,22	33,06	50,74	951,4
2КНД 4.60(72)-2.1	15,46			15,46	10,79	144,1								154,9	170,35	17,36			17,36	1,66	1,66		0,80		6,66		13,02	20,48	22,14	39,50	209,9	
2КНД 4.60(72)-3.1	15,46			15,46	10,79	144,1								154,9	170,35	13,6	11,12		24,72	1,66	1,66		0,80		9,94		19,5	30,24	31,90	56,62	227,0	
2КНД 4.60(72)-2.2	15,46			15,46	15,63	280,8								296,43	311,89	17,36			17,36	1,66	1,66		0,80		6,66		13,02	20,48	22,14	39,50	351,4	
2КНД 4.60(72)-3.2	15,46			15,46	15,63	280,8								296,43	311,89	13,6	11,12		24,72	1,66	1,66		0,80		9,94		19,5	30,24	31,90	56,62	368,5	
2КНД 4.60(72)-4.2	15,46			15,46	15,63	280,8								296,43	311,89	13,6	12,76		26,36	1,66	1,66		0,80		15,52		25,4	41,72	43,38	69,74	381,7	
2КНД 4.60(72)-2.3	0,58	27,4		27,98	19,0	106,7			281,9					407,6	435,6	17,36			17,36	1,66	1,66		0,80		6,66		13,02	20,48	22,14	39,50	476,1	
2КНД 4.60(72)-3.3	0,58	27,4		27,98	19,0	106,7			281,9					407,6	435,6	13,6	11,12		24,72	1,66	1,66		0,80		9,94		19,5	30,24	31,90	56,62	492,2	
2КНД 4.60(72)-4.3	0,58	27,4		27,98	19,0	106,7			281,9					407,6	435,6	13,6	12,76		26,36	1,66	1,66		0,80		15,52		25,4	41,72	43,38	69,74	505,3	
2КНД 4.60(72)-2.4	0,58	27,4		27,98	24,57	88,3								481,2	503,2	17,36			17,36	1,66	1,66		0,80		6,66		13,02	20,48	22,14	39,50	548,7	
2КНД 4.60(72)-3.4	0,58	27,4		27,98	24,57	88,3								481,2	503,2	13,6	11,12		24,72	1,66	1,66		0,80		9,94		19,5	30,24	31,90	56,62	565,8	
2КНД 4.60(72)-4.4	0,58	27,4		27,98	24,57	88,3								481,2	503,2	13,6	12,76		26,36	1,66	1,66		0,80		15,52		25,4	41,72	43,38	69,74	578,9	
2КНД 4.60(72)-3.5	0,58		43,68	44,26	24,57									225,6	465,3	716,5	762,8	13,6	11,12		1,66	1,66		0,80		9,94		19,5	30,24	31,90	56,62	817,4
2КНД 4.60(72)-4.5	0,58		43,68	44,26	22,37									929,0	957,37	995,63	13,6	12,76		26,36	1,66	1,66		0,80		15,52		25,4	41,72	43,38	69,74	1065,4
2КНД 4.60(72)-2.1	15,46			15,46	10,79	144,1								154,9	170,35	8,68			8,68	0,84	0,84	0,32	0,40		5,10		9,98	15,8	16,64	25,28	195,6	
2КНД 4.60(72)-3.1	15,46			15,46	10,79	144,1								154,9	170,35	6,78	10,16		16,94	0,84	0,84		0,80		7,66		14,94	23,4	24,24	41,18	214,5	
2КНД 4.60(72)-4.1	15,46			15,46	10,79	144,1								154,9	170,35	6,78	10,9		17,68	0,84	0,84		0,80		11,9		19,52	32,22	33,06	50,74	221,1	
2КНД 4.60(72)-2.2	15,46			15,46	15,63	280,8								296,43	311,89	8,68			8,68	0,84	0,84	0,32	0,40		5,10		9,98	15,8	16,64	25,28	337,2	

Итого по всем изделиям

1.020 - 1/83.2 - 13 0000 PC AUGT 3



Марка колонны	Арматурные изделия													Закладные детали													Утого	Всего		
	Арматурная сталь ГОСТ 5781-82													Профильная сталь ГОСТ 103-76			Арматурная сталь ГОСТ 5781-82													
	класс А-I			класс А-III										Профиль			класс А-I			класс А-III										
	Ф мм			Ф мм										марки ВСт3 кп 2			Ф мм			Ф мм										
8	8	10	8	10	20	22	25	28	32	36	40	Утого	Утого	δ=10	δ=14	δ=16	Утого	8	Утого	10	12	16	20	25	28	32	Утого	Утого		
2КН04.60(72)-3.2	15.46		15.46	15.63	280.8							296.43	341.9	6.78	10.16		16.94	0.84	0.84	0.80	7.66	14.94				23.4	24.24	44.18	353.1	
2КН04.60(72)-4.2	15.46		15.46	15.63	280.8							296.43	341.9	6.78	10.9		17.68	0.84	0.84	0.80	11.9				19.52	32.22	33.06	50.74	362.6	
2КН04.60(72)-2.3	0.58	27.4	27.98	19.0	106.7			281.9				407.6	435.6	8.68			8.68	0.84	0.84	0.32	0.40	5.1	9.98			15.8	16.84	25.28	460.9	
2КН04.60(72)-3.3	0.58	27.4	27.98	19.0	106.7			281.9				407.6	435.6	6.78	10.16		16.94	0.84	0.84	0.80	7.66	14.94				23.4	24.24	44.18	476.8	
2КН04.60(72)-4.3	0.58	27.4	27.98	19.0	106.7			281.9				407.6	435.6	6.78	10.9		17.68	0.84	0.84	0.80	11.9				19.52	32.22	33.06	50.74	486.3	
2КН04.60(72)-2.4	0.58	27.4	27.98	24.57	88.3					368.3		481.2	509.2	8.68			8.68	0.84	0.84	0.32	0.40	5.1	9.98			15.8	16.84	25.28	534.5	
2КН04.60(72)-3.4	0.58	27.4	27.98	24.57	88.3					368.3		481.2	509.2	6.78	10.16		16.94	0.84	0.84	0.80	7.66	14.94				23.4	24.24	44.18	550.4	
2КН04.60(72)-4.4	0.58	27.4	27.98	24.57	88.3					368.3		481.2	509.2	6.78	10.9		17.68	0.84	0.84	0.80	11.9				19.52	32.22	33.06	50.74	559.9	
2КН04.60(72)-3.5	0.58		43.68	44.26	24.57					225.6	466.3	716.5	762.8	6.78	10.16		16.94	0.84	0.84	0.80	7.66	14.94				23.4	24.24	44.18	802.0	
2КН04.60(72)-4.5	0.58		43.68	44.26	24.57					225.6	466.3	716.5	762.8	6.78	10.9		17.68	0.84	0.84	0.80	11.9				19.52	32.22	33.06	50.74	811.5	
2КН04.60(72)-4.6	0.58		43.68	44.26	22.37						929.0	951.3	993.63	6.78	10.9		17.68	0.84	0.84	0.80	11.9				19.52	32.22	33.06	50.74	1046.4	
2КБ04.60-2.1	13.64		13.64	3.3	125.5							128.8	142.4	20.48			20.48	1.66	1.66	0.80	1.28	6.65	13.02			21.76	23.42	43.90	186.3	
2КБ04.60-3.1	13.64		13.64	3.3	125.5							128.8	142.4	24.16			24.16	1.66	1.66	0.80	1.28	13.3	16.26			31.64	33.3	57.46	199.9	
2КБ04.60-4.1	13.64		13.64	3.3	125.5							128.8	142.4	18.6	6.38		24.98	1.66	1.66	0.80	1.28	3.33	7.76	6.51	12.7	32.48	34.04	59.02	201.5	
2КБ04.60-4.2	13.64		13.64	3.3	151.6							154.9	168.54	18.6	6.38		24.98	1.66	1.66	0.80	1.28	3.33	7.76	6.51	12.7	32.38	34.04	59.02	227.6	
2КБ04.60-2.1	13.64		13.64	3.3	125.5							128.8	142.4	11.8			11.8	0.84	0.84	0.32	0.40	1.28	5.1	9.98		17.08	17.92	29.72	172.2	
2КБ04.60-3.1	13.64		13.64	3.3	125.5							128.8	142.4	10.85	5.08		15.93	0.84	0.84	0.16	0.60	1.28	6.38	12.46		20.88	21.72	37.65	180.1	
2КБ04.60-4.1	13.64		13.64	3.3	125.5							128.8	142.4	10.85	5.45		16.3	0.84	0.84	0.18	0.60	1.28	2.55	5.95	4.99	9.76	25.29	29.13	42.43	184.9
2КБ04.60-2.2	13.64		13.64	3.3	151.6							154.9	168.54	11.8			11.8	0.84	0.84	0.32	0.40	1.28	5.1	9.98		17.08	17.92	29.72	198.3	
2КБ04.60-3.2	13.64		13.64	3.3	151.6							154.9	168.54	10.85	5.08		15.93	0.84	0.84	0.16	0.60	1.28	6.38	12.46		20.88	21.72	37.65	206.2	
2КБ04.60-4.2	13.64		13.64	3.3	151.6							154.9	168.54	10.85	5.45		16.3	0.84	0.84	0.16	0.60	1.28	2.55	5.95	4.99	9.76	25.29	29.13	42.43	211.0
2КБ04.60-3.3	13.64		13.64	3.3				195.6				198.9	212.54	10.85	5.08		15.93	0.84	0.84	0.16	0.60	1.28	6.38	12.46		20.88	21.72	37.65	250.2	
2КБ04.60-4.3	13.64		13.64	3.3				195.6				198.9	212.54	10.85	5.45		16.3	0.84	0.84	0.16	0.60	1.28	2.55	5.95	4.99	9.76	25.29	29.13	42.43	255.0
1КБ04.54-2.1	5.8		5.8	17.18	53.35							70.53	76.33	8.68			8.68	0.84	0.84	0.40		3.33				3.73	4.55	13.24	89.6	
1КБ04.54-3.1	5.8		5.8	17.18	53.35							70.53	76.33	6.8	5.56		12.36	0.84	0.84	0.40		4.97				5.37	6.2	18.56	94.9	
1КБ04.54-4.1	5.8		5.8	17.18	53.35							70.53	76.33	6.8	6.38		13.18	0.84	0.84	0.40		7.76			12.7	20.86	21.69	34.87	111.2	
1КБ04.54-2.2	5.8		5.8	17.18	53.35							70.53	76.33	8.68			8.68	0.84	0.84	0.40		3.33				3.73	4.55	13.24	89.6	

7. 020-1/83.2 - 13 0000 PC

1/1000  
4

Марка колонны	Арматурные изделия														Закладные ветви														Итого	Всего		
	Арматурная сталь ГОСТ 5781-82														Продольная сталь ГОСТ 103-76		Арматурная сталь ГОСТ 5781-82															
	класс А-I				класс А-III										Процент		класс А-I				класс А-III											
	φ мм			Итого	φ мм										Итого	Итого	марки ВСт 3кп 2			Итого	φ мм			φ мм							Итого	Итого
6	8	10		8	10	20	22	25	28	32	35	40			δ=10	δ=14	δ=16		8			10	12	16	20	25	28	32				
1КСД 4.54-3.2	5.8			5.8	17.18	53.35								70.53	76.33	6.8	5.56			12.36	0.83		0.83	0.4		4.97			5.37	6.2	18.56	94.9
1КСД 4.54-4.2	5.8			5.8	17.18	53.35								70.53	76.33	6.8	6.38			13.18	0.83		0.83	0.4		7.76	12.7	20.86	21.69	34.87	111.2	
1КСД 4.54-2.3	1.15	8.55		9.7		35.8				104.3				140.1	149.8	8.68				8.68	0.83		0.83	0.4		3.33			3.73	4.56	13.24	163.0
1КСД 4.54-3.3	1.15	8.55		9.7		35.8				104.3				140.1	149.8	6.8	5.56			12.36	0.83		0.83	0.4		4.97			5.37	6.2	18.56	168.4
1КСД 4.54-4.3	1.15	8.55		9.7		35.8				104.3				140.1	149.8	6.8	6.38			13.18	0.83		0.83	0.4		7.76	12.7	20.86	21.69	34.87	184.7	
1КСД 4.54-2.4	1.15	8.55		9.7		42.54					136.3			178.84	188.54	8.68				8.68	0.83		0.83	0.4		3.33			3.73	4.56	13.24	201.8
1КСД 4.54-3.4	1.15	8.55		9.7		42.54					136.3			178.84	188.54	6.8	5.56			12.36	0.83		0.83	0.4		4.97			5.37	6.2	18.56	207.1
1КСД 4.54-4.4	1.15	8.55		9.7		42.54					136.3			178.84	188.54	6.8	6.38			13.18	0.83		0.83	0.4		7.76	12.7	20.86	21.69	34.87	223.4	
1КСО 4.54-2.1	5.8			5.8	17.18	53.35								70.53	76.33	4.34				4.34	0.42		0.42	0.16	0.2	2.55	4.99	7.9	8.32	12.68	89.0	
1КСО 4.54-3.1	5.8			5.8	17.18	53.35								70.53	76.33	3.39	5.08			8.47	0.42		0.42	0.4		3.83	7.47	11.7	12.12	20.59	96.9	
1КСО 4.54-4.1	5.8			5.8	17.18	53.35								70.53	76.33	3.39	5.45			8.84	0.42		0.42	0.4		5.95	9.76	16.11	16.53	25.37	101.7	
1КСО 4.54-2.2	1.15	8.55		9.7		35.8				83.5				119.3	129.0	4.34				4.34	0.42		0.42	0.16	0.2	2.55	4.99	7.9	8.32	12.66	141.7	
1КСО 4.54-3.2	1.15	8.55		9.7		35.8				83.5				119.3	129.0	3.39	5.08			8.47	0.42		0.42	0.4		3.83	7.47	11.7	12.12	20.59	149.6	
1КСО 4.54-4.2	1.15	8.55		9.7		35.8				83.5				119.3	129.0	3.39	5.45			8.84	0.42		0.42	0.4		5.95	9.76	16.11	16.53	25.37	154.4	
1КСО 4.54-2.3	1.15	8.55		9.7		42.54					136.3			178.84	188.54	4.34				4.34	0.42		0.42	0.16	0.2	2.55	4.99	7.9	8.32	12.66	201.2	
1КСО 4.54-3.3	1.15	8.55		9.7		42.54					136.3			178.84	188.54	3.39	5.08			8.47	0.42		0.42	0.4		3.83	7.47	11.7	12.12	20.59	209.1	
1КСО 4.54-4.3	1.15	8.55		9.7		42.54					136.3			178.84	188.54	3.39	5.45			8.84	0.42		0.42	0.4		5.95	9.76	16.11	16.53	25.37	213.9	
1КСД 4.60-2.1	5.75			5.75	17.18	1.1	59.3							77.58	83.33	8.68				8.68	0.83		0.83	0.4		3.33			3.73	4.56	13.24	96.6
1КСД 4.60-3.1	5.75			5.75	17.18	1.1	59.3							77.58	83.33	6.8	5.56			12.36	0.83		0.83	0.4		4.97			5.37	6.52	18.56	101.9
1КСД 4.60-4.1	5.75			5.75	17.18	1.1	59.3							77.58	83.33	6.8	6.38			13.18	0.83		0.83	0.4		7.76	12.7	20.86	21.69	34.87	118.2	
1КСД 4.60-2.2	5.75			5.75	17.18	1.1	59.3							77.58	83.33	8.68				8.68	0.83		0.83	0.4		3.33			3.73	4.56	13.24	96.6
1КСД 4.60-3.2	5.75			5.75	17.18	1.1	59.3							77.58	83.33	6.8	5.56			12.36	0.83		0.83	0.4		4.97			5.37	6.52	18.56	101.9
1КСД 4.60-4.2	5.75			5.75	17.18	1.1	59.3							77.58	83.33	6.8	6.38			13.18	0.83		0.83	0.4		7.76	12.7	20.86	21.69	34.87	118.2	
1КСД 4.60-2.3	1.2	8.55		9.75		34.7				115.9				150.6	160.35	8.68				8.68	0.83		0.83	0.4		3.33			3.73	4.56	13.24	173.6
1КСД 4.60-3.3	1.2	8.55		9.75		34.7				115.9				150.6	160.35	6.8	5.56			12.36	0.83		0.83	0.4		4.97			5.37	6.52	18.56	178.9
1КСД 4.60-4.3	1.2	8.55		9.75		34.7				115.9				150.6	160.35	6.8	6.38			13.18	0.83		0.83	0.4		7.76	12.7	20.86	21.69	34.87	195.2	
1КСД 4.60-2.4	1.2	8.55		9.75		41.44					151.4			192.94	202.77	8.68				8.68	0.83		0.83	0.4		3.33			3.73	4.56	13.24	215.8

1.020-1/83.2-13 0000 PC

Лист 5

10.М  
- в отделе КСМ



Марка колонны	Арматурные изделия													Закладные детали													Углы	Всего
	Арматурная сталь ГОСТ 5781-82													Профильная сталь ГОСТ 703-76			Арматурная сталь ГОСТ 5781-82											
	Класс А-I			Класс А-II										Прокат			Класс А-I			Класс А-II								
	φ мм			φ мм										Марки ВСтЗ кп. 2			φ мм			φ мм								
6	8	10	8	10	20	22	25	28	32	36	40	δ=10	δ=14	δ=16	8	10	12	16	20	25	28	32	Углы	Углы				
1 КСД 4.60-3.4	1.2	8.55	9.75	41.44					151.4			192.84	202.59	6.8	5.56		12.36	0.83	0.83	0.4	4.97			5.37	6.2	18.56	221.2	
1 КСД 4.60-4.4	1.2	8.55	9.75	41.44					151.4			192.84	202.59	6.8	6.38		13.18	0.83	0.83	0.4	7.76	12.7	20.86	21.69	34.87	237.5		
1 КСД 4.60-2.1	5.75		5.75	17.18	1.1	59.3						77.58	83.33	4.34			4.34	0.42	0.42	0.16	0.2	2.56	4.99	7.9	8.32	12.66	96.0	
1 КСД 4.60-3.1	5.75		5.75	17.18	1.1	59.3						77.58	83.33	3.39	5.08		8.47	0.42	0.42	0.4	3.83	7.47	11.7	12.12	20.59	103.9		
1 КСД 4.60-4.1	5.75		5.75	17.18	1.1	59.3						77.58	83.33	3.39	5.45		8.84	0.42	0.42	0.4	5.95	9.76	16.11	16.53	25.37	108.7		
1 КСД 4.60-2.2	1.2	8.55	9.75	34.7			92.4					127.1	136.85	4.34			4.34	0.42	0.42	0.16	0.2	2.55	4.99	7.9	8.32	12.66	149.5	
1 КСД 4.60-3.2	1.2	8.55	9.75	34.7			92.4					127.1	136.85	3.39	5.08		8.47	0.42	0.42	0.4	3.83	7.47	11.7	12.12	20.59	157.4		
1 КСД 4.60-4.2	1.2	8.55	9.75	34.7			92.4					127.1	136.85	3.39	5.45		8.84	0.42	0.42	0.4	5.95	9.76	16.11	16.53	25.37	162.2		
1 КСД 4.60-2.3	1.2	8.55	9.75	41.44					151.4			192.84	202.59	4.34			4.34	0.42	0.42	0.16	0.2	2.55	4.99	7.9	8.32	12.66	149.5	
1 КСД 4.60-3.3	1.2	8.55	9.75	41.44					151.4			192.84	202.59	3.39	5.08		8.47	0.42	0.42	0.4	3.83	7.47	11.7	12.12	20.59	157.4		
1 КСД 4.60-4.3	1.2	8.55	9.75	41.44					151.4			192.84	202.59	3.39	5.45		8.84	0.42	0.42	0.4	5.95	9.76	16.11	16.53	25.37	162.2		

ЦМБ № 1000. Подпись и дата. ВРАЧ. ШИВА

1.020-1/83.2-13 0000 PC

Лист  
6