



ГОСУДАРСТВЕННЫЙ СТАНДАРТ СОЮЗА ССР

## СТУПЕНИ ЖЕЛЕЗОБЕТОННЫЕ И БЕТОННЫЕ ГОСТ 8717.0-84

ГОСУДАРСТВЕННЫЙ КОМИТЕТ СССР ПО ДЕЛАМ СТРОИТЕЛЬСТВА  
Москва

ГОСУДАРСТВЕННЫЙ СТАНДАРТ СОЮЗА ССР

СТУПЕНИ ЖЕЛЕЗОБЕТОННЫЕ И БЕТОННЫЕ	ГОСТ
Технические условия	8717.0-84*
Reinforced concrete and concrete steeps. Specifications	Взамен
	ГОСТ 8717-81

Постановлением Государственного комитета СССР по делам строительства от 23 апреля 1984 г. № 58 срок введения установлен

**с 01.01.86**

### Несоблюдение стандарта преследуется по закону

Настоящий стандарт распространяется на железобетонные и бетонные ступени, изготавливаемые из тяжелого бетона, легкого бетона и плотного силикатного бетона и предназначенные для устройства внутренних и наружных лестниц зданий и сооружений.

Бетонные ступени предназначены для устройства лестниц по сплошному основанию.

Ступени применяют:

для отапливаемых зданий и сооружений;

для неотапливаемых зданий и сооружений и на открытом воздухе при расчетной температуре наружного воздуха (средней температуре воздуха наиболее холодной пятидневки района строительства согласно СНиП 2.01.01-82) до минус 40°С включительно;

при неагрессивной степени воздействия среды на железобетонные конструкции. Допускается применять ступени в зданиях и сооружениях с расчетной сейсмичностью до 9 баллов включительно, в неотапливаемых зданиях и сооружениях и на открытом воздухе при расчетной температуре наружного воздуха ниже минус 40°С, а также в условиях воздействия агрессивной среды при соблюдении дополнительных требований, установленных проектной документацией в соответствии с требованиями СНиП II-7-81, СНиП 2.03.01-84, СНиП 2.03.11-85 и СН 165-76 и указанных в заказе на изготовление ступеней.

Показатели технического уровня, установленные настоящим стандартом, предусмотрены для ступеней высшей и первой категорий качества.

**(Измененная редакция, Изм. № 1).**

\* Переиздание (Июль 1987г.) с Изменением № 1, утвержденным в феврале 1985 г. (ИУС 3-86)

### 1. ТИПЫ, ОСНОВНЫЕ ПАРАМЕТРЫ И РАЗМЕРЫ

1.1. Ступени в зависимости от их формы и расположения в лестничном марше подразделяют на следующие типы:

ЛС - основная;

ЛСВ - верхняя фризовая;

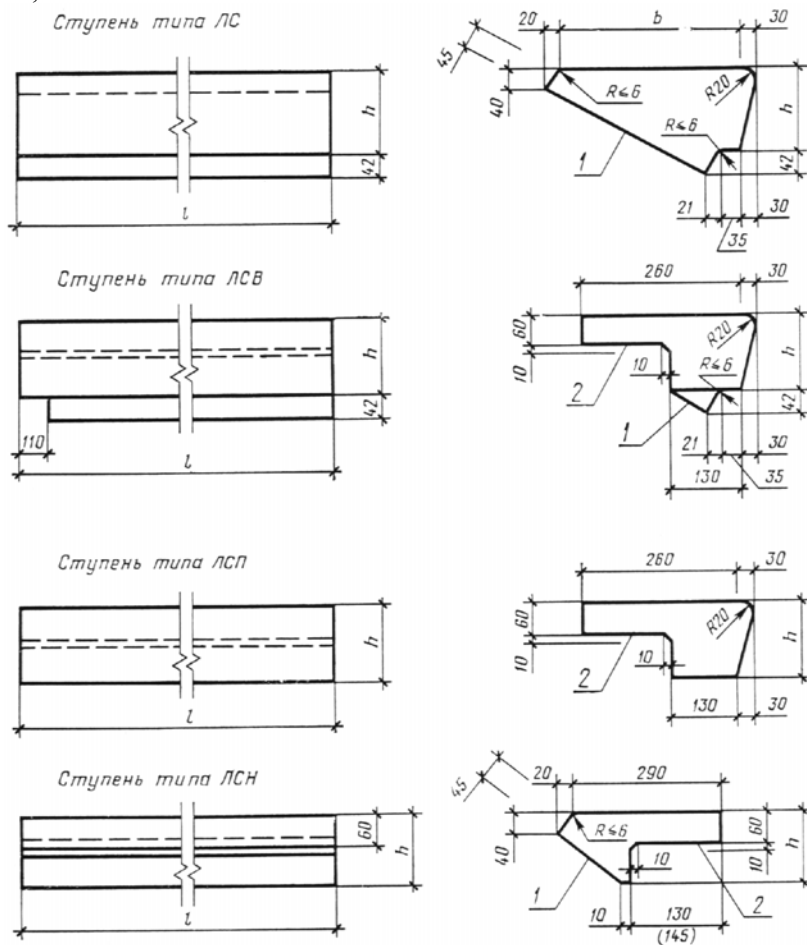
ЛСП - площадочный вкладыш;

ЛСН - нижняя фризовая;

ЛСС - плоская для сквозных маршей.

Схемы расположения ступеней в лестничном марше приведены в справочном приложении.

1.2. Форма и размеры ступеней, а также их показатели материалоемкости должны соответствовать указанным на черт. 1, 2 и в табл. 1.



1 - «постель»; 2 - «хвост»

Размер в скобках относится к ступеням для лестниц с уклоном 1:1,5.

Черт. 1

1.3. Ступени изготавливают железобетонными.

Основные ступени (типа ЛС) длиной до 1500 мм включительно для лестниц, устраиваемых по сплошному основанию, изготавливают бетонными.

1.4. Железобетонные ступени предназначены для применения в лестницах на расчетную кратковременную нагрузку (без учета собственного веса) до 6 кПа (600 кгс/м<sup>2</sup>).

1.5. Ступени изготавливают с закладными изделиями для крепления ограждений.

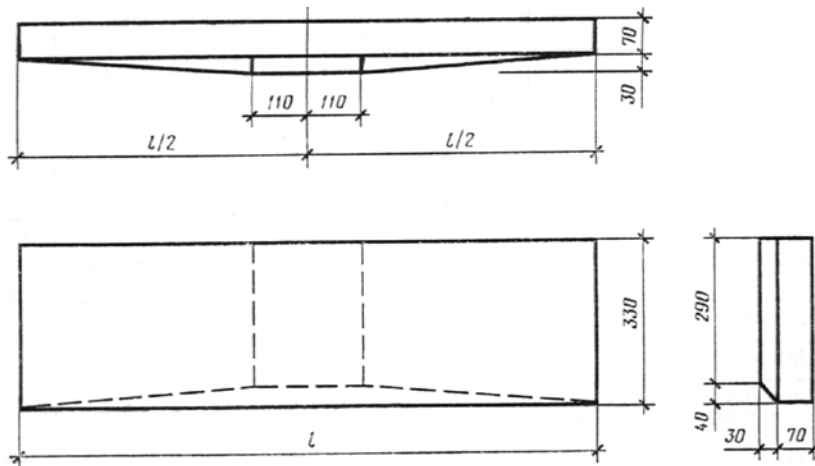
Ступени могут изготавливаться с гнездами (вместо закладных изделий) для крепления ограждений, если об этом указана в заказе на изготовление ступеней.

В плоских ступенях (типа ЛСС) устанавливают закладные изделия для крепления к косякам шириной не менее 155 мм и не более 180 мм, при этом оси симметрии закладных изделий ступеней и косяков должны совпадать.

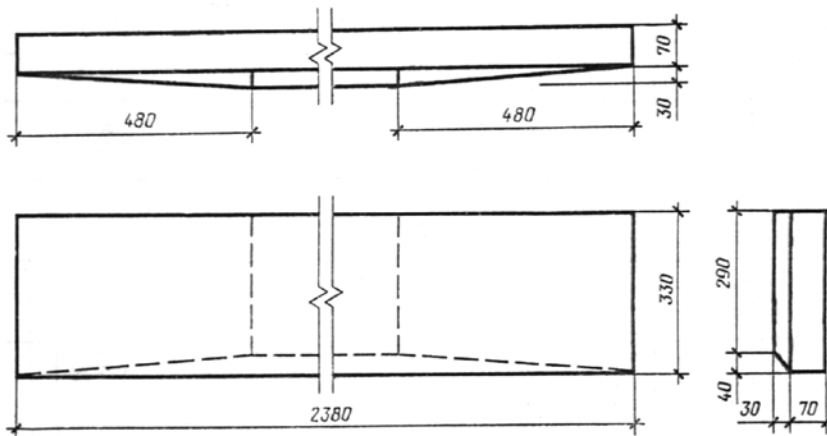
В ступенях допускается установка дополнительных закладных изделий в соответствии с проектом конкретного здания или сооружения.

1.6. Ступени, при необходимости, изготавливают в двух вариантах исполнения: правом и левом - для лестниц с подъемом соответственно против часовой и по часовой стрелке.

Ступени типоразмеров ЛСС12 и ЛСС15



Ступень типоразмера ЛСС24



Черт. 2

1.7. Ступени изготовляют с монтажными петлями.

Изготовление ступеней без монтажных петель и применение для их подъема захватных устройств допускается по согласованию между изготовителем, потребителем и проектной организацией - автором проекта здания или сооружения.

1.8. Ступени из тяжелого бетона и плотного силикатного бетона изготовляют с декоративным конструкционным слоем бетона на верхней лицевой поверхности или без него.

Ступени из легкого бетона должны иметь верхний слой из тяжелого бетона толщиной не менее 15 мм или декоративный конструкционный слой либо покрытие из стойких к истиранию синтетических материалов.

1.9. Декоративный конструкционный слой ступеней должен иметь толщину не менее 15 мм и выполняться из тяжелого бетона или плотного силикатного бетона.

Таблица 1

Код ОКП	Марка ступени	Основные размеры ступени, мм			Расход материалов		Масса ступени (справочная), кг
		$l$	$h$	$b$	Бетон, м <sup>3</sup>	Сталь, кг	
57 4613 0044	ЛС11-Б	1050			0,046	0,28	111
57 4613 0058	ЛС11-ЛБ					-	87
57 4613 0072	ЛС11-СБ						85

57 4613 0045	ЛС12-Б ЛС12-ЛБ	1200	145	330	0,053	<u>0,28</u>	128
57 4613 0059	ЛС12-СБ					-	100
57 4613 0073							98
57 4613 0046	ЛС14-Б ЛС14-ЛБ	1350			0,060	<u>0,28</u>	145
57 4613 0060	ЛС14-СБ					-	114
57 4613 0074							111
57 4613 0047	ЛС15-Б ЛС15-ЛБ	1500			0,066	<u>0,28</u>	159
57 4613 0061	ЛС15-СБ					-	125
57 4613 0075							122
57 4613 0048	ЛС9.17-Б ЛС9.17-ЛБ	900	168	290	0,040	<u>0,28</u>	96
57 4613 0062	ЛС9.17-СБ					-	76
57 4613 0076							74
57 4613 0049	ЛС11.17-Б ЛС11.17-ЛБ	1050			0,046	<u>0,28</u>	111
57 4613 0063	ЛС11.17-СБ					-	87
57 4613 0077							85
57 4613 0050	ЛС12.17-Б ЛС12.17-ЛБ	1200			0,053	<u>0,28</u>	128
57 4613 0064	ЛС12.17-СБ					-	100
57 4613 0078							98
57 4613 0051	ЛС11-Б-1 ЛС11-ЛБ-1	1050	145	330	0,046	<u>0,65</u>	111
57 4613 0065	ЛС11-СБ-1					0,37	88
57 4613 0079							85
57 4613 0052	ЛС12-Б-1 ЛС12-ЛБ-1	1200			0,053	<u>0,65</u>	128
57 4613 0066	ЛС12-СБ-1					0,37	101
57 4613 0080							98
57 4613 0053	ЛС14-Б-1 ЛС14-ЛБ-1	1350			0,060	<u>1,07</u>	145
57 4613 0067	ЛС14-СБ-1					0,79	115
57 4613 0081							111
57 4613 0054	ЛС15-Б-1 ЛС15-ЛБ-1	1500			0,066	<u>1,07</u>	160
57 4613 0068	ЛС15-СБ-1					0,79	126
57 4613 0082							122
57 4613 0055	ЛС9.17-Б-1 ЛС9.17-ЛБ-1	900	168	290	0,040	<u>0,65</u>	97
57 4613 0069	ЛС9.17-СБ-1					0,37	46
57 4613 0083							74
57 4613 0056	ЛС11.17-Б-1	1050			0,046	<u>0,65</u>	111
57 4613 0070	ЛС11.17-ЛБ-1					0,37	88
57 4613 0084	ЛС11.17-СБ-1						85

57 4613 0057	ЛС12.17-Б-1	1200				0,053	<u>0,65</u> 0,37	128 102 98
57 4613 0071	ЛС12.17-ЛБ-1							
57 4613 0085	ЛС12.17-СБ-1							
58 9121 3290	ЛС11 ЛС11-III							111
58 9121 3360								
58 9122 0574	ЛС11-Л ЛС11-Л-III	1050	145	330	0,046	<u>0,65</u> 0,37	88	
58 9122 0511								
58 9124 0035	ЛС11-С ЛС11-С-III						85	
58 9124 0073								
58 9121 3291	ЛС12 ЛС12-III							128
58 9121 3361								
58 9122 0575	ЛС12-Л ЛС12-Л-III	1200			0,053	<u>0,69</u> 0,41	101	
58 9122 0512								
58 9124 0002	ЛС12-С ЛС12-С-III						98	
58 9124 0074								
58 9121 3292	ЛС14 ЛС14-III							145
58 9121 3362								
58 9122 0576	ЛС14-Л ЛС14-Л-III	1350			0,060	<u>0,75</u> 0,47	115	
58 9122 0513								
58 9124 0003	ЛС14-С ЛС14-С-III						111	
58 9124 0075								
58 9121 3293	ЛС15 ЛС15-Г ЛС15-III							160
58 9121 3339								
58 9121 3363								
58 9122 0577	ЛС15-Л ЛС15-Л-Г ЛС15-Л-III	1500			0,066	<u>0,80</u> 0,52	125	
58 9122 0529								
58 9122 0514								
58 9124 0004	ЛС15-С ЛС15-С-Г ЛС15-С-III		145	330			122	
58 9124 0052								
58 9124 0076								
58 9121 3294	ЛС17 ЛС17-Г ЛС17-III							174
58 9121 3340								
58 9121 3364								
58 9122 0578	ЛС17-Л ЛС17-Л-Г ЛС17-Л-III	1650			0,072	<u>0,86</u> 0,58	137	
58 9122 0530								
58 9122 0515								

58 9124 0005 58 9124 0053 58 9124 0077	ЛС17-С ЛС17-С-Г ЛС17-С-Ш						133
58 9121 3295 58 9121 3341 58 9121 3365	ЛС23 ЛС23-Г ЛС23-Ш						242
58 9122 0579 58 9122 0531 58 9122 0516	ЛС23-Л ЛС23-Л-Г ЛС23-Л-Ш	2250			0,100	<u>1,74</u> 1,14	191
58 9124 0006 58 9124 0054 58 9124 0078	ЛС23-С ЛС23-С-Г ЛС23-С-Ш						185
58 9121 3296 58 9122 0580 58 9124 0007	ЛС9.17 ЛС9.17-Л ЛС9.17-С	900			0,040	<u>0,60</u> 0,32	97 76 74
58 9121 3396 58 9122 0581 58 9124 0008 58 9121 3397 58 9122 0582 58 9124 0009	ЛС11.17 ЛС11.17-Л ЛС11.17-С  ЛС12.17 ЛС12.17-Л ЛС12.17-С	1050    1200	168	290	0,046  0,053	<u>0,65</u> 0,37  <u>0,69</u> 0,41	111 88 85  128 101 98
58 9121 3315 58 9121 3378	ЛС11-1 ЛС11-1Ш						111
58 9122 0550 58 9122 0601 58 9124 0028 58 9124 0091	ЛС11-Л-1 ЛС11-Л- 1Ш  ЛС11-С-1 ЛС11-С- 1Ш	1050			0,046	<u>1,02</u> 0,74	88  85
58 9121 3316 58 9121 3379	ЛС12-1 ЛС12-1Ш						128
58 9122 0551 58 9122 0602 58 9124 0029 58 9124 0092	ЛС12-Л-1 ЛС12-Л- 1Ш  ЛС12-С-1 ЛС12-С- 1Ш	1200			0,053	<u>1,06</u> 0,78	101  98
58 9121 3317 58 9121 3380	ЛС14-1 ЛС14-1Ш						145
58 9122 0552 58 9122	ЛС14-Л-1 ЛС14-Л- 1Ш	1350			0,060	<u>1,54</u> 1,26	115

0603							
58 9124 0030 58 9124 0093	ЛС14-С-1 ЛС14-С- 1Ш						112
58 9121 3318 58 9121 3351 58 9121 3381	ЛС15-1 ЛС15-1Г ЛС15-1Ш		145	330			160
58 9122 0553 58 9122 0541 58 9122 0604	ЛС15-Л-1 ЛС15-Л-1Г ЛС15-Л- 1Ш	1500			0,066	<u>1,59</u> 1,31	126
58 9124 0031 58 9124 0064 58 9124 0094	ЛС15-С-1 ЛС15-С-1Г ЛС15-С- 1Ш						123
58 9121 3319 58 9121 3352 58 9121 3382	ЛС17-1 ЛС17-1Г ЛС17-1Ш						174
58 9122 0554 58 9122 0542 58 9122 0605	ЛС17-Л-1 ЛС17-Л-1Г ЛС17-Л- 1Ш	1650			0,072	<u>1,65</u> 1,37	138
58 9124 0032 58 9124 0065 58 9124 0095	ЛС17-С-1 ЛС17-С-1Г ЛС17-С- 1Ш						135
58 9121 3320 58 9121 3353 58 9121 3383	ЛС23-1 ЛС23-1Г ЛС23-1Ш						243
58 9122 0555 58 9122 0543 58 9122 0606	ЛС23-Л-1 ЛС23-Л-1Г ЛС23-Л- 1Ш	2250			0,100	<u>2,53</u> 1,93	192
58 9124 0033 58 9124 0066 58 9124 0096	ЛС23-С-1 ЛС23-С-1Г ЛС23-С- 1Ш						186
58 9121 3321 58 9122 0556 58 9124 0034	ЛС9.17-1 ЛС9.17-Л-1 ЛС9.17-С-1	900			0,040	<u>0,97</u> 0,69	97 77 75
58 9121 3322 58 9122 0557 58 9124 0035	ЛС11.17-1 ЛС11.17-Л- 1 ЛС11.17-С- 1	1050	168	290	0,046	<u>1,02</u> 0,74	111 88 85
58 9121	ЛС12.17-1						128

3323 58 9122 0558 58 9124 0036	ЛС12.17-Л- 1 ЛС12.17-С- 1	1200			0,053	<u>1,06</u> 0,78	101 98
58 9121 3297 58 9121 3366	ЛСВ11 ЛСВ11-III	1160			0,036	<u>0,76</u> 0,48	87
58 9122 0583 58 9122 0517	ЛСВ11-Л ЛСВ11-Л- III						69
58 9124 0010 58 9124 0079	ЛСВ11-С ЛСВ11-С- III						67
58 9121 3298 58 9121 3367	ЛСВ12 ЛСВ12-III	1310			0,041	<u>0,82</u> 0,54	99
58 9122 0584 58 9122 0518	ЛСВ12-Л ЛСВ12-Л- III						78
58 9124 0011 58 9124 0080	ЛСВ12-С ЛСВ12-С- III						76
58 9121 3299 58 9121 3368	ЛСВ14 ЛСВ14-III	1460			0,046	<u>0,89</u> 0,61	111
58 9122 0585 58 9122 0519	ЛСВ14-Л ЛСВ14-Л- III						88
58 9124 0012 58 9124 0081	ЛСВ14-С ЛСВ14-С- III						86
58 9121 3300 58 9121 3342 58 9121 3369	ЛСВ15 ЛСВ15-Г ЛСВ15-III	1610	145	260	0,050	<u>0,94</u> 0,66	121
58 9122 0586 58 9122 0532 58 9122 0520	ЛСВ15-Л ЛСВ15-Л-Г ЛСВ15-Л- III						96
58 9124 0013 58 9124 0055 58 9124 0082	ЛСВ15-С ЛСВ15-С-Г ЛСВ15-С- III						93
58 9121 3301 58 9121 3343 58 9121 3370	ЛСВ17 ЛСВ17-Г ЛСВ17-III	1760			0,055	<u>1,00</u> 0,72	133
58 9122 0587 58 9122 0533 58 9122 0521	ЛСВ17-Л ЛСВ17-Л-Г ЛСВ17-Л- III						105
58 9124	ЛСВ17-С						



0014 58 9124 0056 58 9124 0083	ЛСВ17-С-Г ЛСВ17-С- III					102
58 9121 3302 58 9121 3344 58 9121 3371	ЛСВ23 ЛСВ23-Г ЛСВ23-III					179
58 9122 0588 58 9122 0534 58 9122 0522 58 9124 0015 58 9124 0057 58 9124 0084	ЛСВ23-Л ЛСВ23-Л-Г ЛСВ23-Л- III  ЛСВ23-С ЛСВ23-С-Г ЛСВ23-С- III	2360		0,074	<u>1,26</u> 0,98	141  137
58 9121 3303 58 9122 0589 58 9124 0016	ЛСВ9.17 ЛСВ9.17-Л ЛСВ9.17-С	1010		0,035	<u>0,68</u> 0,40	85 67 65
58 9121 3304 58 9122 0590 58 9124 0017	ЛСВ11.17 ЛСВ11.17- Л ЛСВ11.17- С	1160	168	0,040	<u>0,76</u> 0,48	97 76 74
58 9121 3305 58 9122 0591 58 9124 0018	ЛСВ12.17 ЛСВ12.17- Л ЛСВ12.17- С	1310		0,045	<u>0,82</u> 0,54	109 86 83
58 9121 3324 58 9121 3384	ЛСП11 ЛСП11-III					78
58 9122 0559 58 9122 0607	ЛСП11-Л ЛСП11-Л- III	1050		0,031	<u>3,67</u> 3,39	62
58 9124 0037 58 9124 0097	ЛСП11-С ЛСП11-С- III					60
58 9121 3325 58 9121 3385	ЛСП12 ЛСП12-III					88
58 9122 0560 58 9122 0608	ЛСП12-Л ЛСП12-Л- III	1200		0,035	<u>3,71</u> 3,43	70
58 9124 0038 58 9124 0098	ЛСП12-С ЛСП12-С- III					68
58 9121 3326 58 9121 3386	ЛСП14 ЛСП14-III					100
58 9122 0561 58 9122	ЛСП14-Л ЛСП14-Л- III	1350		0,040	<u>3,79</u> 3,51	79

0609							
58 9124 0039 58 9124 0099	ЛСП14-С ЛСП14-С- Ш		145	260		77	
58 9121 3327 58 9121 3354 58 9121 3387	ЛСП15 ЛСП15-Г ЛСП15-Ш					109	
58 9122 0562 58 9122 0544 58 9122 0610	ЛСП15-Л ЛСП15-Л- Г ЛСП15-Л- Ш	1500			0,044	<u>3,86</u> 3,58	87
58 9124 0040 58 9124 0067 58 9124 0100	ЛСП15-С ЛСП15-С-Г ЛСП15-С- Ш						85
58 9121 3328 58 9121 3355 58 9121 3388	ЛСП17 ЛСП17-Г ЛСП17-Ш						119
58 9122 0563 58 9122 0545 58 9122 0611	ЛСП17-Л ЛСП17-Л- Г ЛСП17-Л- Ш	1650			0,048	<u>3,91</u> 3,63	95
58 9124 0041 58 9124 0068 58 9124 0101	ЛСП17-С ЛСП17-С-Г ЛСП17-С- Ш						92
58 9121 3329 58 9121 3356 58 9121 3389	ЛСП23 ЛСП23-Г ЛСП23-Ш						164
58 9122 0564 58 9122 0546 58 9122 0612	ЛСП23-Л ЛСП23-Л- Г ЛСП23-Л- Ш	2250	145		0,066	<u>5,64</u> 5,36	130
58 9124 0042 58 9124 0069 58 9124 0102	ЛСП23-С ЛСП23-С-Г ЛСП23-С- Ш			260			126
58 9121 3330 58 9122 0565 58 9124 0043	ЛСП9.17 ЛСП9.17-Л ЛСП9.17-С	900			0,030	<u>3,60</u> 3,32	75 60 58
58 9121 3331 58 9122 0566 58 9124 0044	ЛСП11.17 ЛСП11.17- Л ЛСП11.17- С	1050	168		0,034	<u>3,67</u> 3,39	85 68 66
58 9121	ЛСП12.17						97

3332 58 9122 0567 58 9124 0045	ЛСП12.17- Л ЛСП12.17- С	1200			0,039	<u>3,71</u> 3,43	77 75
58 9121 3306 58 9121 3372	ЛСН11 ЛСН11-III	1050	125	290	0,024	<u>0,76</u> 0,48	59
58 9122 0592 58 9122 0523	ЛСН11-Л ЛСН11-Л- III						46
58 9124 0019 58 9124 0085	ЛСН11-С ЛСН11-С- III						45
58 9121 3307 58 9121 3373	ЛСН12 ЛСН12-III	1200	125	290	0,027	<u>0,80</u> 0,52	66
58 9122 0593 58 9122 0524	ЛСН12-Л ЛСН12-Л- III						52
58 9124 0020 58 9124 0086	ЛСН12-С ЛСН12-С- III						50
58 9121 3308 58 9121 3374	ЛСН14 ЛСН14-III	1350	125	290	0,031	<u>0,89</u> 0,61	75
58 9122 0594 58 9122 0525	ЛСН14-Л ЛСН14-Л- III						60
58 9124 0021 58 9124 0087	ЛСН14-С ЛСН14-С- III						58
58 9121 3309 58 9121 3345 58 9121 3375	ЛСН15 ЛСН15-Г ЛСН15-III	1500	125	290	0,034	<u>0,96</u> 0,68	83
58 9122 0595 58 9122 0535 58 9122 0526	ЛСН15-Л ЛСН15-Л- Г ЛСН15-Л- III						65
58 9124 0022 58 9124 0058 58 9124 0088	ЛСН15-С ЛСН15-С-Г ЛСН15-С- III						64
58 9121 3310 58 9121 3346 58 9121 3376	ЛСН17 ЛСН17-Г ЛСН17-III	1650	125	290	0,038	<u>1,02</u> 0,74	92
58 9122 0596 58 9122 0536 58 9122 0527	ЛСН17-Л ЛСН17-Л- Г ЛСН17-Л- III						73
58 9124	ЛСН17-С						71

0023 58 9124 0059 58 9124 0089	ЛСН17-С-Г ЛСН17-С- Ш								
58 9121 3311 58 9121 3347 58 9121 3377	ЛСН23 ЛСН23-Г ЛСН23-Ш	2250	125	290	0,051	<u>1,29</u> 1,01	124		
58 9122 0597 58 9122 0537 58 9122 0528	ЛСН23-Л ЛСН23-Л- Г ЛСН23-Л- Ш						98		
58 9124 0024 58 9124 0060 58 9124 0090	ЛСН23-С ЛСН23-С-Г ЛСН23-С- Ш						95		
58 9121 3312 58 9122 0598 58 9124 0025	ЛСН9.14 ЛСН9.14-Л ЛСН9.14-С	900	143	290	0,022	<u>0,69</u> 0,41	54 42 41		
58 9121 3313 58 9122 0599 58 9124 0026	ЛСН11.14 ЛСН11.14- Л ЛСН11.14- С	1050					0,025	<u>0,76</u> 0,48	61 48 47
58 9121 3314 58 9122 0600 58 9124 0027	ЛСН12.14 ЛСН12.14- Л ЛСН12.14- С	1200					0,029	<u>0,80</u> 0,52	70 56 54
58 9121 3333 58 9121 3348 58 9121 3393	ЛСС12 ЛСС12-Г ЛСС12-Ш	1180	100	330	0,034	<u>4,08</u> 3,80	86		
58 9122 0568 58 9122 0538 58 9122 0616	ЛСС12-Л ЛСС12-Л-Г ЛСС12-Л- Ш								68
58 9124 0046 58 9124 0061 58 9124 0106	ЛСС12-С ЛСС12-С-Г ЛСС12-С- Ш								57
58 9121 3334 58 9121 3349 58 9121 3394	ЛСС15 ЛСС15-Г ЛСС15-Ш	1500	100	330	0,043	<u>4,60</u> 4,32	108		
58 9122 0569 58 9122 0539 58 9122 0617	ЛСС15-Л ЛСС15-Л-Г ЛСС15-Л- Ш								86
58 9124	ЛСС15-С								

0047 58 9124 0062 58 9124 0107	ЛССС15-С-Г ЛССС15-С- Ш					84
58 9121 3336 58 9121 3357 58 9121 3390	ЛССС12-1 ЛССС12-1Г ЛССС12-1Ш	1180	0,034	<u>5,62</u> 5,34	70	87
58 9122 0571 58 9122 0547 58 9122 0613	ЛССС12-Л-1 ЛССС12-Л- 1Г ЛССС12-Л- 1Ш					68
58 9124 0049 58 9124 0070 58 9124 0103	ЛССС12-С-1 ЛССС12-С- 1Г ЛССС12-С- 1Ш					109
58 9121 3337 58 9121 3358 58 9121 3391	ЛССС15-1 ЛССС15-1Г ЛССС15-1Ш					87
58 9122 0572 58 9122 0548 58 9122 0614	ЛССС15-Л-1 ЛССС15-Л- 1Г ЛССС15-Л- 1Ш	1500	0,043	<u>6,14</u> 5,86	85	186
58 9124 0050 58 9124 0071 58 9124 0104	ЛССС15-С-1 ЛССС15-С- 1Г ЛССС15-С- 1Ш					
58 9121 3335 58 9121 3350 58 9121 3395	ЛССС24 ЛССС24-Г ЛССС24-Ш	2380	0,074	<u>7,92</u> 7,64	148	144
58 9122 0570 58 9122 0540 58 9122 0618	ЛССС24-Л ЛССС24-Л-Г ЛССС24-Л- Ш					187
58 9124 0048 58 9124 0063 58 9124 0108	ЛССС24-С ЛССС24-С-Г ЛССС24-С- Ш					150
58 9121 3338 58 9121 3359 58 9121 3392	ЛССС24-1 ЛССС24-1Г ЛССС24-1Ш					
58 9122 0573 58 9122 0549 58 9122 0615	ЛССС24-Л-1 ЛССС24-Л- 1Г ЛССС24-Л- 1Ш			<u>9,46</u> 9,18		
58 9124	ЛССС24-С-1					

0051	ЛСС24-С-						145
58 9124	1Г						
0072	ЛСС24-С-						
58 9124	1Ш						
0105							

Примечания:

1. Марки ступеней в таблице даны без указания варианта исполнения ступеней (п. 1.6).
2. Ступени высотой 125 и 145 мм предназначаются для лестниц с уклоном 1:2, а высотой 143 и 168 мм - с уклоном 1:1,5 (для подвальных, чердачных и других служебных лестниц).
3. Расход стали указан: в числителе - для ступени с монтажными петлями, в знаменателе - для ступени без монтажных петель. В случае устройства в ступенях гнезд (вместо закладных изделий) для крепления ограждений или установки дополнительных закладных изделий (п. 1.5) расход стали на ступень, указанный в табл. 1, следует соответственно изменить.
4. Масса ступеней приведена для ступеней из тяжелого бетона средней плотностью 2400 кг/м<sup>3</sup>, из легкого бетона и плотного силикатного бетона - 1800 кг/м<sup>3</sup>.
5. Допускается изготавливать ступени размерами, отличными от указанных в табл. 1, на действующем оборудовании до 1 января 1988 г.

1.10. Ступени в зависимости от отделки верхних лицевых поверхностей изготавливают следующих видов:  
с гладкой поверхностью бетона на обычном цементе;  
с гладкой поверхностью декоративного конструкционного слоя на белом или цветном цементах;  
с шлифованной мозаичной поверхностью декоративного конструкционного слоя из бетона на обычном, белом или цветном цементах и на мраморном щебне.

Видимые нижние и торцевые поверхности ступеней предназначаются под окраску.

1.11. Для повышения износостойкости и уменьшения скользкости ступеней допускается устройство отдельных вставок из фрикционных и стойких к истиранию материалов в виде полос, замонтированных в ступень в процессе ее формирования.

1.12. Конструкции ступеней, а также арматурных и закладных изделий к ним приведены в ГОСТ 8717.1-84.

1.13. Ступени следует обозначать марками в соответствии с требованиями ГОСТ 23009-78.

Марка ступени состоит из буквенно-цифровых групп, разделенных дефисами.

Первая группа содержит обозначение типа ступени и габаритные размеры (значения которых округляют до целого числа): длину ступени или ширину лестничного марша (для ступеней типа ЛСВ), а ступеней высотой 168 или 143 мм и их высоту в сантиметрах.

Во второй группе указывают:

для ступеней, изготавливаемых из легкого бетона и плотного силикатного бетона, - вид бетона, обозначаемый соответственно прописными буквами Л и С;

для бетонных основных ступеней (типа ЛС) - прописную букву Б.

В третьей группе (или во второй группе в случае, если обозначения характеристик ступени, приведенные в этой группе марки, отсутствуют) указывают:

наличие в ступени закладных изделий или гнезд (п. 1.5), обозначаемых арабскими цифрами: 1 - для ступеней с закладными изделиями по ГОСТ 8717.1-84; 2, 3 и т.д. - для ступеней с дополнительными закладными изделиями или гнездами согласно проектной документации конкретного здания или сооружения;

левое исполнение ступени (п. 1.6), обозначаемое строчной буквой - «л»;

вид отделки верхней лицевой поверхности ступени (за исключением гладкой поверхности бетона на обычном цементе, которую в марке не указывают), обозначаемый прописной буквой Г при гладкой поверхности декоративного конструкционного слоя бетона на белом или цветном цементах, Ш - при шлифованной мозаичной поверхности;

дополнительные характеристики, обеспечивающие долговечность ступеней в условиях эксплуатации. Например: М - для ступеней, применяемых в районах с расчетной температурой наружного воздуха ниже минус 40 °С; для ступеней, применяемых в условиях воздействия агрессивных сред, - характеристики степени плотности бетона. (Например П - повышенной плотности).

Пример условного обозначения (марки) ступени типа ЛС длиной 1500 мм, высотой 145 мм, изготовленной из тяжелого бетона, с закладными изделиями для крепления ограждения, с гладкой поверхностью декоративного конструкционного слоя бетона на белом цементе, предназначенной для лестницы с подъемом по часовой стрелке:

*ЛС 15-1Гл*

То же, ступени типа ЛС длиной 1200 мм, высотой 168 мм, изготовленной из тяжелого бетона, с гладкой верхней лицевой поверхностью бетона на обычном цементе:

*ЛС12.17*

То же, ступени типа ЛСВ длиной 1310 мм (предназначенной для маршей шириной 1200 мм), высотой 145 мм, изготовленной из легкого бетона, с шлифованной мозаичной поверхностью декоративного конструкционного слоя бетона на цветном цементе и мраморном щебне:

*ЛСВ12-Л-Ш*

## 2. ТЕХНИЧЕСКИЕ ТРЕБОВАНИЯ

2.1. Ступени следует изготавливать в соответствии с требованиями настоящего стандарта и технологической документации, утвержденной в установленном порядке, по чертежам, приведенным в ГОСТ 8717.1-84.

2.2. Ступени должны удовлетворять требованиям ГОСТ 13015.0-83:

по заводской готовности;

по прочности и трещиностойкости;

по показателям фактической прочности бетона (в проектном возрасте и отпускной);

по морозостойкости, водонепроницаемости и истираемости бетона;

к качеству материалов, применяемых для приготовления бетона;

к бетону, а также к материалам для приготовления бетона ступеней, применяемых в условия воздействия агрессивных сред;

к качеству арматурных и закладных изделий и их положению в ступени;

к маркам сталей для арматурных и закладных изделий, в том числе для монтажных петель;

по отклонению толщины защитного слоя бетона;

по применению форм для изготовления ступеней.

2.3. Ступени следует изготавливать из бетона класса по прочности на сжатие:

B25 - ступени для наружных лестниц зданий и сооружений, а также ступени из тяжелого бетона или плотного силикатного бетона, предназначенные для внутренних лестниц жилых зданий высотой до 5 этажей;

B15 - ступени для остальных зданий и сооружений.

Верхний слой бетона ступеней из легкого бетона, а также декоративный конструкционный слой ступеней следует изготавливать из тяжелого бетона или плотного силикатного бетона класса по прочности на сжатие B25.

Вид бетона и его класс по прочности на сжатие должны соответствовать указанным в заказе на изготовление ступеней.

2.4. Коэффициент вариации прочности бетона по сжатию в партии для ступеней высшей категории качества не должен быть более:

9% - для тяжелого и легкого бетонов;

10% - для плотного силикатного бетона.

2.5. Значение нормируемой отпускной прочности бетона ступеней в процентах от класса бетона по прочности на сжатие следует принимать равным:

70 - для ступеней из тяжелого или легкого бетона;

100 - для ступеней из плотного силикатного бетона.

При поставке ступеней в холодный период года допускается повышать значение нормируемой отпускной прочности бетона, но не более 85 % класса по прочности на сжатие. Значение нормируемой отпускной прочности бетона следует принимать по проектной документации на конкретное здание или сооружение в соответствии с требованиями ГОСТ 13015.0-83.

**(Измененная редакция, Изм. № 1).**

2.6. Средняя плотность легкого бетона и плотного силикатного бетона (в высушенном до постоянной массы состоянии) не должна быть менее 1800 кг/м<sup>3</sup>.

2.7. Истираемость декоративного конструкционного слоя бетона на мраморном щебне не должна превышать 1,8 г/см<sup>2</sup>.

Истираемость декоративного конструкционного слоя бетона ступеней высшей категории качества не должна превышать 1,6 г/см<sup>2</sup>.

2.8. Форма и размеры сварных арматурных сеток и закладных изделий и их положение в ступенях должны соответствовать установленным ГОСТ 8717.1-84.

Форма и размеры дополнительных закладных изделий (п. 1.5) и их положение в ступенях должны соответствовать указанным в проектной документации здания или сооружения.

2.9. Арматурные стали должны удовлетворять требованиям государственных стандартов:

стержневая арматурная сталь классов А-I и А-III - ГОСТ 5781-82;

арматурная проволока класса Вр-I - ГОСТ 6727-80.

2.10. Арматуру в ступенях из плотного силикатного бетона, предназначенных для применения в помещениях с относительной влажностью внутреннего воздуха свыше 60% или в неотопливаемых зданиях

(сооружениях) и на открытом воздухе в нормальной и влажной зонах влажности, следует защищать от коррозии. Способ защиты арматуры должен соответствовать установленному проектной документацией (согласно требованиям СН 165-76) и указанному в заказе на изготовление ступеней.

2.11. Открытые поверхности стальных закладных изделий должны иметь антикоррозионное покрытие, вид и техническая характеристика которого должны соответствовать установленным проектом здания или сооружения согласно требованиям СНиП 2.03.11-85 и указанным в заказе на изготовление ступеней.

**(Измененная редакция, Изм. № 1).**

2.12. Значения действительных отклонений геометрических параметров ступеней не должны превышать предельных, указанных в табл. 2.

Таблица 2

Вид отклонения геометрического параметра	Геометрический параметр	Пред. откл., мм
Отклонение от линейного размера	Длина ступени	±5
	Высота ступени	±2
	Ширина ступени	±3
	Положение закладных изделий:	
Отклонение от прямолинейности	в плоскости ступени	5
	из плоскости ступени	2
	Прямолинейность реального профиля поверхности ступени в любом сечении на 1 м длины ступени	2

2.13. Категории бетонных поверхностей ступени:

лицевой шлифованной мозаичной - А0 или А1;

лицевой гладкой - А1 или А2;

лицевой, предназначенной под окраску, - А3;

нелицевой, не видимой в условиях эксплуатации, - А7.

Требования к качеству поверхностей и внешнему виду ступеней - по ГОСТ 13015.0-83 и настоящему стандарту.

2.13.1. Верхняя лицевая поверхность ступеней партии должна иметь одинаковый цвет и тон окраски.

Поверхность мозаичного декоративного конструкционного слоя должна иметь равномерное (или предусмотренное проектной документацией и заказом) распределение мраморного щебня. В первом случае участки без мраморного щебня площадью более 3 см<sup>2</sup> не допускаются.

2.13.2. На поверхностях ступеней не допускаются трещины в бетоне, за исключением усадочных и других местных поверхностных технологических шириной не более 0,1 мм на нижней и торцевых поверхностях ступеней.

2.13.3. Ступени высшей категории качества должны иметь верхнюю лицевую поверхность шлифованную мозаичную или гладкую категории А1.

### 3. ПРАВИЛА ПРИЕМКИ

3.1. Приемку ступеней следует производить партиями в соответствии с требованиями ГОСТ 13015.1-81 и настоящего стандарта.

3.2. Приемку ступеней по показателям их прочности и трещиностойкости, по морозостойкости, водонепроницаемости и истираемости бетона следует производить по результатам периодических испытаний.

3.3. Приемку ступеней по показателям прочности (классу по прочности на сжатие, отпускной прочности) и средней плотности бетона, соответствия арматурных и закладных изделий требованиям ГОСТ 8717.1-84, прочности сварных соединений, точности геометрических параметров, толщины защитного слоя бетона до арматуры, ширины раскрытия усадочных трещин, категории бетонной поверхности следует производить по результатам приемо-сдаточных испытаний и контроля.

3.3.1. В случаях, если при проверке будет установлено, что фактическая отпускная прочность бетона ниже требуемой отпускной прочности, то поставку ступеней потребителю следует производить после достижения бетоном прочности, соответствующей классу бетона по прочности на сжатие.

3.3.2. При приемке ступеней по показателям точности геометрических параметров, ширины раскрытия усадочных трещин, категории бетонной поверхности следует применять выборочный одноступенчатый контроль.

### 4. МЕТОДЫ КОНТРОЛЯ И ИСПЫТАНИЙ

4.1. Испытание ступеней нагружением для определения их прочности и трещиностойкости следует производить по достижении бетоном прочности, соответствующей классу бетона по прочности на сжатие.



Прочность и трещиностойкость ступеней следует контролировать по ГОСТ 8829-85.

- 4.1.1. Схемы опирания и загрузки ступеней при испытании их нагружением приведены: типов ЛС, ЛСВ, ЛСП и ЛСН - на черт. 3; типоразмеров ЛСС12 и ЛСС15 - на черт. 4; типоразмера ЛСС24 - на черт. 5.

Основные параметры опирания и загрузки ступеней и значения контрольных нагрузок при проверке прочности и трещиностойкости приведены в табл. 3 и 4.

4.2. Прочность бетона на сжатие следует определять по ГОСТ 10180-78 на серии образцов, изготовленных из бетонной смеси рабочего состава.

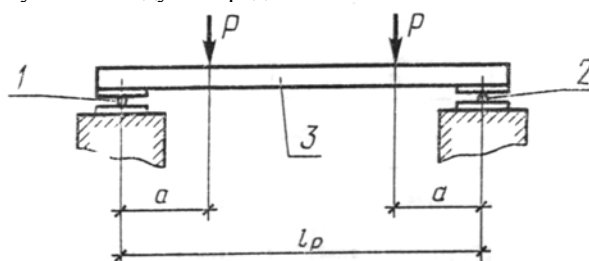
Допускается фактическую отпускную прочность бетона определять ультразвуковым методом по ГОСТ 17624-78 или другими методами, предусмотренными стандартами на методы испытаний бетона.

4.3. Морозостойкость бетона следует определять по ГОСТ 10060-87.

4.4. Водонепроницаемость бетона следует определять на серии образцов, изготовленных из бетонной смеси рабочего состава, согласно ГОСТ 12730.0-78 и ГОСТ 12730.5-84.

4.5. Среднюю плотность бетона следует определять по ГОСТ 12730.0-78 и ГОСТ 12730.1-78 на серии образцов, изготовленных из бетонной смеси рабочего состава.

4.6. Истираемость бетона ступеней следует определять по ГОСТ 13087-81.

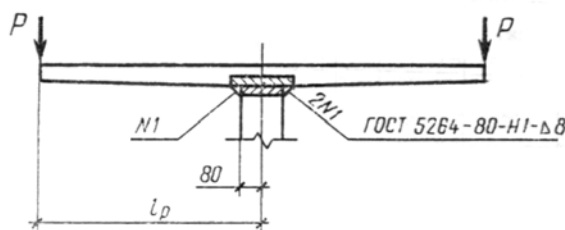


1 - подвижная опора; 2 - неподвижная опора; 3 - ступень

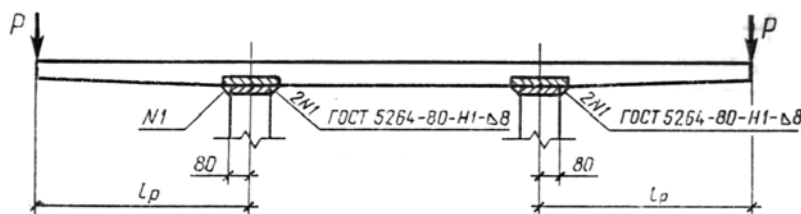
Примечания:

- Опоры, указанные на схеме опирания и загрузки, установить под «постелью» ступени.
- Вынос «хвоста» площадочного вкладыша и ступеней верхней и нижней фризových опереть по всей поверхности.

Черт. 3



Черт. 4



Черт. 5

4.7. Методы контроля и испытаний сварных арматурных и закладных изделий - по ГОСТ 10922-75 и ГОСТ 23858-79.

4.8. Размеры ступеней, отклонение от прямолинейности их лицевых поверхностей, положение арматурных и закладных изделий, толщину защитного слоя бетона до арматуры, а также качество бетонных поверхностей, ширину раскрытия усадочных трещин и внешний вид ступеней следует проверять методами, установленными ГОСТ 13015-75.

Таблица 3

Типоразмер	Но	$l_p$	$a$	Контрольная нагрузка по проверке прочности $P$ , кН (кгс)	Контрольная нагрузка по
------------	----	-------	-----	--	-------------------------

ступени	- м е р ч е р - т е ж а	мм	мм					проверке трещино- стойкости ступени
				при которой ступень признается годной		при которой требуется повторное испытание ступени		
				C = 1,4	C = 1,6	C = 1,4	C = 1,6	
ЛС11	3	920	230	1,52 (155)	1,86 (190)	<1,52; ≥1,26 (<155; ≥130)	<1,86; ≥1,57 (<190; ≥160)	0,78 (80)
ЛС12		1070	270	1,82 (185)	2,16 (220)	<1,82; ≥1,52 (<185; ≥155)	<2,16; ≥1,86 (<220; ≥190)	0,88 (90)
ЛС14		1220	310	2,06 (210)	2,45 (250)	<2,06; ≥1,77 (<210; ≥180)	<2,45; ≥2,11 (<250; ≥215)	0,98 (100)
ЛС15		1370	340	2,35 (240)	2,80 (285)	<2,35; ≥2,01 (<240; ≥205)	<2,80; ≥2,40 (<285; ≥245)	1,13 (115)
ЛС17		1520	380	2,75 (280)	3,24 (330)	<2,75; ≥2,35 (<280; ≥240)	<3,24; ≥2,75 (<330; ≥280)	1,32 (135)
ЛС23		2120	530	3,48 (355)	4,17 (425)	<3,38; ≥2,94 (<355; ≥300)	<4,17; ≥3,53 (<425; ≥360)	1,72 (175)
ЛС9.17		770	190	1,28 (130)	1,52 (155)	<1,28; ≥1,08 (<130; ≥110)	<1,52; ≥1,28 (<155; ≥130)	0,59 (60)
ЛС11.17		920	230	1,47 (150)	1,77 (180)	<1,47; ≥1,28 (<150; ≥130)	<1,77; ≥1,52 (<180; ≥155)	0,69 (70)
ЛС12.17		1070	270	1,72 (175)	2,06 (210)	<1,72; ≥1,47 (<175; ≥150)	<2,06; ≥1,77 (<210; ≥180)	0,83 (85)
ЛСВ11		920	230	1,23 (125)	1,47 (150)	<1,23; ≥1,03 (<125; ≥105)	<1,47; ≥1,23 (<150; ≥125)	0,59 (60)
ЛСВ12		1070	270	1,42 (145)	1,67 (170)	<1,42; ≥1,23 (<145; ≥125)	<1,67; ≥1,42 (<170; ≥145)	0,69 (70)
ЛСВ14		1220	310	1,57 (160)	1,86 (190)	<1,57; ≥1,32 (<160; ≥135)	<1,86; ≥1,57 (<190; ≥160)	0,78 (80)
ЛСВ15		1370	340	1,82 (185)	2,16 (220)	<1,82; ≥1,52 (<185; ≥155)	<2,16; ≥1,82 (<220; ≥185)	0,88 (90)
ЛСВ17		1520	380	2,11 (215)	2,50 (255)	<2,11; ≥1,82 (<215; ≥155)	<2,50; ≥2,11 (<255; ≥215)	1,03 (105)

JICB23	212 0	53 0	2,70 (275)	3,19 (325)	≥185) <2,70; ≥2,31 (<275; ≥235)	<3,19; ≥2,70 (<325; ≥275)	1,32 (135)
JICB9.1 7	770	19 0	1,03 (105)	1,23 (125)	<1,03; ≥0,88 (<105; ≥90)	<1,23; ≥1,03 (<125; ≥105)	0,49 (50)
JICB11. 17	920	23 0	1,23 (125)	1,47 (150)	<1,23; ≥1,03 (<125; ≥105)	<1,47; ≥1,23 (<150; ≥125)	0,58 (60)
JICB12. 17	102 0	27 0	1,28 (130)	1,52 (155)	<1,28; ≥1,08 (<130; ≥110)	<1,52; ≥1,28 (<155; ≥130)	0,64 (65)
JICП11	920	23 0	1,52 (155)	1,82 (185)	<1,52; ≥1,28 (<155; ≥130)	<1,82; ≥1,52 (<185; ≥155)	0,73 (75)
JICП12	107 0	27 0	1,72 (175)	2,01 (205)	<1,72; ≥1,47 (<175; ≥150)	<2,01; ≥1,72 (<205; ≥175)	0,83 (85)
JICП14	122 0	31 0	1,91 (195)	2,26 (230)	<1,91; ≥1,62 (195<≥165)	<2,26; ≥1,91 (230<≥195)	0,98 (100)
JICП15	137 0	34 0	2,11 (215)	2,45 (250)	<2,11; ≥1,82 (< 215; ≥185)	<2,45; ≥2,06 (<250; ≥210)	1,03 (105)
JICП17	152 0	38 0	2,40 (245)	2,85 (290)	<2,40; ≥2,06 (<245 ≥210)	<2,85; ≥2,40 (<290; ≥245)	1,23 (125)
JICП23	212 0	53 0	2,94 (300)	3,48 (355)	<2,94; ≥2,50 (<300 ≥255)	<3,48; ≥2,94 (<355; ≥300)	1,47 (150)
JICП9.1 9	770	19 0	1,37 (140)	1,67 (170)	<1,37; ≥1,18 (<140; ≥120)	<1,67; ≥1,42 (<170 ≥145)	0,69 (70)
JICП11. 17	920	23 0	1,52 (155)	1,86 (190)	<1,52; ≥1,28 (<155; ≥130)	<1,86; ≥1,57 (<190 ≥160)	0,73 (75)
JICП12. 17	107 0	27 0	1,72 (175)	2,06 (210)	<1,72; ≥1,47 (<175; ≥150)	<2,06; ≥1,77 (<210; ≥180)	0,83 (85)
JICH11	920	23 0	1,23 (125)	1,47 (150)	<1,23; ≥1,08 (<125; ≥110)	<1,47; ≥1,28 (<150; ≥130)	0,64 (65)
JICH12	107 0	27 0	1,42 (145)	1,67 (170)	<1,42; ≥1,23 (<145; ≥125)	<1,67; ≥1,42 (<170; ≥145)	0,73 (75)
JICH14	122 0	31 0	1,62 (165)	1,91 (195)	<1,62; ≥1,37 (<165; ≥140)	<1,91; ≥1,62 (<195; ≥165)	0,83 (85)
JICH15	137 0	34 0	1,86 (190)	2,16 (220)	<1,86; ≥1,57 (<190; ≥160)	<2,16; ≥1,82 (<220; ≥185)	0,98 (100)

ЛСН17	1520	380	2,16 (220)	2,55 (260)	<2,16; ≥1,82 (<220; ≥185)	<2,55; ≥2,16 (<260; ≥220)	1,13 (115)
ЛСН23	2120	530	2,80 (285)	3,24 (330)	<2,80; ≥2,35 (<285; ≥240)	<3,24; ≥2,75 (<330; ≥280)	1,44 (150)
ЛСН9.14	770	190	1,08 (110)	1,62 (165)	<1,08; ≥0,93 (<110; ≥95)	<1,62; ≥1,37 (<165; ≥140)	0,54 (55)
ЛСН11.14	920	230	1,28 (130)	1,47 (150)	<1,28; ≥108 (<130; ≥110)	<1,47; ≥1,28 (<150; ≥130)	0,64 (65)
ЛСН12.14	1070	270	1,47 (150)	1,72 (175)	<1,47; ≥1,28 (<150; ≥130)	<1,72; ≥1,47 (<175; ≥150)	0,73 (75)

Таблица 4

Типоразмер ступени	Номер чертёжа	l, мм	a, мм	Контрольная нагрузка по проверке прочности P, кН (кгс)				Контрольная нагрузка по проверке трещиностойкости ступени, P, кН (кгс)
				при которой ступень признается годной		при которой требуется повторное испытание ступени		
				C=1,25	C=1,6	C=1,25	C=1,6	
ЛСС12	4	590	-	5,35 (545)	6,87 (700)	<5,35; ≥4,56 (<545; ≥465)	<6,87; ≥5,84 (<700; ≥595)	3,48 (355)
ЛСС15		750	-	4,71 (480)	6,08 (620)	<4,71; ≥4,02 (<480; ≥410)	<6,08; ≥5,15 (<620; ≥525)	3,09 (315)
ЛСС24	5	590	-	5,35 (545)	6,87 (700)	<5,35; ≥4,65 (<545; ≥465)	<6,87; ≥5,84 (<700; ≥595)	3,48 (355)

Примечания к табл. 3 и 4:

1. Значения контрольных нагрузок указаны без учета веса ступени.
2. Значение коэффициента C принимают в зависимости от возможного характера разрушения ступени согласно ГОСТ 8829-85.
3. Значение нагрузки при появлении первой трещины, при которой ступени типов ЛС, ЛСВ, ЛСП и ЛСН признают годными, должно быть больше или равно контрольной за вычетом веса ступени.

## 5. МАРКИРОВКА, ТРАНСПОРТИРОВАНИЕ И ХРАНЕНИЕ

5.1. Маркировка ступеней - по ГОСТ 13015.2-81. Маркировочные надписи и знаки следует наносить на нелицевых поверхностях ступеней.

Допускается по соглашению изготовителя с потребителем и проектной организацией - автором проекта конкретного здания или сооружения вместо марок наносить на ступени их сокращенные условные обозначения, принятые в проектной документации.

5.2. Требования к документу о качестве ступеней, поставляемых потребителю - по ГОСТ 13015.3-81.

5.3. Транспортировать и хранить ступени следует в соответствии с требованиями ГОСТ 13015.4-84 настоящего стандарта.

5.3.1. Ступени следует транспортировать и хранить в контейнерах или пакетах.

Допускается хранить ступени и их перевозить без применения контейнеров. В этом случае ступени должны быть уложены в штабель, вплотную одна к другой. Подкладки под нижний ряд ступеней и прокладки между рядами должны быть уложены на расстоянии 200 мм от торцов или в местах расположения монтажных петель. Число рядов ступеней в штабеле не должно превышать пяти.

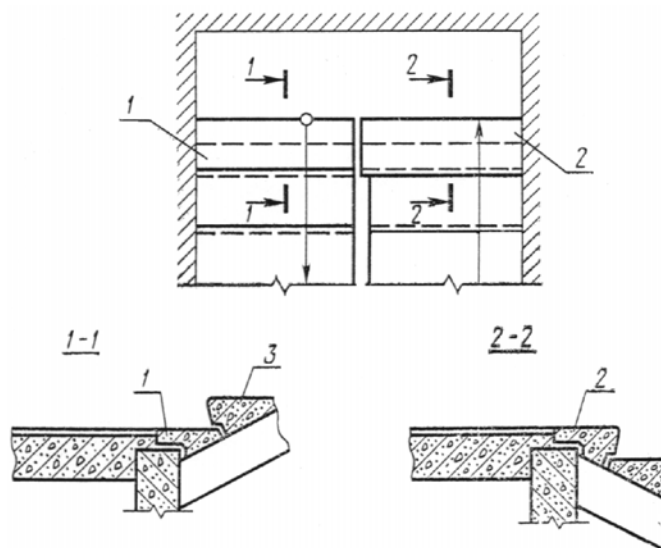
5.3.2. При перевозке ступени следует укладывать правильными рядами продольной осью в направлении движения транспортных средств.

5.3.3. Грузовые стропы и другие грузозахватные приспособления, применяемые для погрузки, разгрузки и складирования ступеней, в местах соприкосновения их со ступенями должны иметь мягкое покрытие.

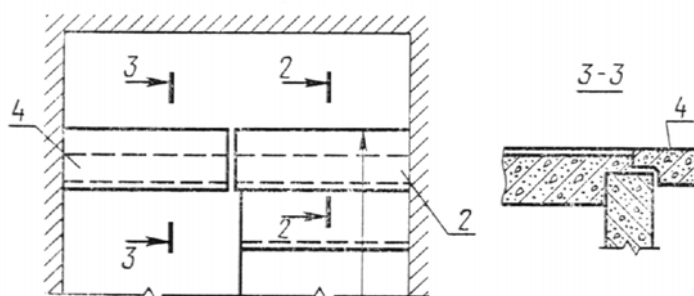
ПРИЛОЖЕНИЕ  
Справочное

### СХЕМЫ РАСПОЛОЖЕНИЯ СТУПЕНЕЙ ТИПОВ ЛС, ЛСВ, ЛСП и ЛСН В ЛЕСТНИЧНОМ МАРШЕ

#### Междуэтажные и этажные площадки



#### Верхняя площадка



1 - нижняя фризовая ступень (ЛСН); 2 - верхняя фризовая ступень (ЛСВ); 3 - основная ступень (ЛС); 4 - площадочный вкладыш (ЛСП)