

# ТИПОВАЯ ТЕХНОЛОГИЧЕСКАЯ КАРТА (ТТК)

## МОНТАЖ ДВЕРНЫХ БЛОКОВ

### 1. ОБЛАСТЬ ПРИМЕНЕНИЯ

Типовая технологическая карта разработана на монтаж дверных блоков.

**Наружные двери по своему назначению делятся на:**

Входные домовые двери;

Квартирные двери.

Все наружные двери жилых домов и квартир по пожарным нормам делаются распашными.

Дверная конструкция распашной двери состоит из коробки, которая закрепляется в проем стены и глухого или остекленного полотна, навешиваемого на коробку. Коробка с навешенным полотном образует дверной блок.

**Входные домовые двери.** Двери, ведущие из помещения на улицу, защищают внутренние помещения от различных атмосферных воздействий; сами они должны быть защищены от взлома и иметь привлекательный внешний вид. Наиболее рационально располагать наружные двери со стороны, противоположной направлению господствующих ветров; таким образом, попадание струй косого дождя на дверь будет сведено к минимуму. При другом расположении придется часто восстанавливать окраску и ремонтировать наружную дверь. Кроме того, в этом случае в нижней части дверного блока необходимо предусмотреть специальные меры против затекания дождевой воды при сильном ветре или защищать входные двери при помощи устройства навесов, козырьков или тамбуров. Тамбуры - это помещения, служащие буферной зоной между наружным и внутренним воздухом. Благодаря тамбуру зимой холодный воздух не может непосредственно проникнуть внутрь квартиры, а теплый воздух - выйти наружу. Тамбуры, следовательно, выполняют теплозащитную функцию. Они также часто являются местом, в котором остаются и не проникают дальше в дом или квартиру грязь и влага.

Часто бывает необходимо обеспечить высокие теплозащитные свойства внутренних помещений, в таком случае входные двери теплоизолируют, а для повышения звукоизоляционных свойств применяют засыпку дверного полотна тяжелыми сыпучими материалами, такими, как песок или свинцовая дробь.

Дверные блоки изготавливают из древесины, стали, алюминия или комбинации этих материалов.

**Конструкции наружных деревянных дверей**

**Двери с двойной обшивкой** состоят из двух слоев, сшитых гвоздями или клеенных досок. Двойная обшивка может быть и у филенчатой двери. Четверти образуются благодаря углублению в двойной обшивке.

**Филенчатые двери (двери обвязочной конструкции)** состоят из обвязки и филенки. Филенки из стекла или дерева могут устанавливаться в пазы обвязки, быть наплавными или закрываться штапиком.

Элементы обвязки соединяются в шип и паз расклиниваются и склеиваются. При толщине обвязки более 50 мм углы соединяются двойным шипом. Также существует соединение под острым углом в мелкий шип.

### **Установка наружной двери**

Дверной проем сверху перекрывается перемычкой, передающей нагрузку от вышележащих конструкций на простенки. Размер дверного проема должен быть несколько больше дверной коробки. Желательно, чтобы между коробкой и стеной имелся зазор шириной не менее 2 см, который может быть использован для укладки теплоизоляционного материала.

Дверная коробка представляет собой раму из брусков с фальцами, которые закрепляют стальными накладками либо с помощью распорных дюбелей. Для дверей с тяжелыми полотнами следует применять анкеры, заделываемые в кладку.

Для дверной коробки с порогом в полу используются две закладные детали. Если ширина дверного полотна превышает 1250 мм, коробку дополнительно крепят в середине верхнего горизонтального бруска. По бокам ее крепят нагелями, а сверху и в порог - шурупами. В местах крепления подкладывают тонкие деревянные планки, чтобы между стеной и коробкой не было пустот и она стояла прямо. Под головки гвоздей и шурупов делают зенковки (углубления, делающиеся зенкелом - сверлом-копьем, треугольной лопаточкой, - для утапливания головок гвоздей, винтов, шурупов). Затем эти места шпаклюют.

При установке дверных блоков необходимо соблюдать следующий порядок проведения работ:

- Зачистка проема в стене.
- Установка коробки в проем.
- Горизонтальное размещение и прибивание порога.
- Вертикальная установка коробки со стороны крепления петель и прибивание ее сверху и снизу.
- Навешивание дверного полотна и проверка точности подгонки (если полотно при открывании задевает нижние бруски коробки, его приподнимают или обстругивают снизу).

- Проверка плотности притвора двери и работы замка. Крепление стороны коробки, где врезан замок, двумя гвоздями и вторичная проверка точности подгонки полотна к коробке.
- Проверка легкости хода дверного полотна при закрывании и открывании.
- Крепление коробки со всех сторон.
- Прибивание наличников.
- Утапливание головок гвоздей, зашпаклевание головок гвоздей и шурупов.

Двери обычно крепят в трех точках по высоте к вертикальным брускам коробки. Точки крепления располагают по возможности на удобной для выполнения работ высоте. Для дверей стандартной высоты крайние точки крепления обычно удалены примерно на 30 см от верхнего бруска коробки и на 25 см от порога.

Дверные коробки крепят в стене с помощью стальных закладных деталей, устанавливаемых в стены в процессе кладки, либо после их возведения.

Коробки выверяют и закрепляют клиньями; затем их соединяют с закладной деталью, установленной в кладке. Если применяют стальные накладки, то вначале их крепят к коробке, а после установки коробки в проем, другой конец накладок прикрепляют к стене гвоздями или дюбелями. В двух или трех местах по высоте коробки устраивают небольшие отверстия, через которые нагнетают в зазор цементный раствор. Для предотвращения выгиба вертикальных брусков коробки внутрь проема при нагнетании и затвердевании раствора их временно раскрепляют специальной распоркой или обычной доской.

Полотна наружных входных дверей навешивают в коробки на петли с не вынимающимися стержнями, на пружинные петли, допускающие открывание дверных полотен в обе стороны, или устанавливают на подпятниках.

Для обеспечения быстрой эвакуации все двери на пути движения людей должны открываться по движению наружу.

**Квартирные двери**, то есть двери, отделяющие помещения квартир от лестничной клетки или вестибюля, должны быть защищены от взлома, быть звуконепроходимыми и сохранять тепло внутри квартиры. Звукоизоляционная способность должна быть удостоверена свидетельством об испытании авторитетного государственного учреждения. Степень звукоизоляции двери в значительной мере определяется ее массой, а также свойствами заполняющего внутреннее пространство материала.

По нормам пожарной безопасности входные двери в квартиры многоэтажных зданий должны открываться внутрь квартиры (чтобы имелась возможность в случае пожара выбить дверь и спасти жильцов от огня).

**Израильский завод "Superlock"** выпускает двери из сверхпрочной легированной стали из Германии. Конструкция дверной коробки рамная, после установки она заливается бетоном, образуя тем самым равнопрочный со стеной монолит.

Дверное полотно изготавливается из двух гальванизированных листов стали толщиной 1,5 мм и

"U"-образных ребер жесткости, сваренных между собой в 200 точках. Для обеспечения звуко- и теплоизоляции полотно двери заполняется полиуретаном. Конструкция дверного полотна имеет возможность увеличения высоты до 12 см за счет инсера - дополнительной стальной пластины на нижнем крае полотна.

В дверь встраивается телескопический глазок. При необходимости дверь комплектуется домофонной системой с камерой-невидимкой и кодовым электронным замком. Дверь снабжается резиновым уплотнителем, что исключает появление сквозняка в квартире.

Патентованный 4-х сторонний сейфовый замок SL обеспечивает одновременное выдвигание семи штырей, каждый из которых выдерживает нагрузку 700 кг. Помимо этого, со стороны навески дверное полотно имеет два антисъемных штыря. Цилиндр замка, изготовленный из специального сплава, исключающего высверливание, обеспечивает более 3 млн. комбинаций ключа. В комплект входит 5 или 10 ключей, причем по индивидуальной карточке завод SUPERLOCK (рис.1) изготовит дополнительные экземпляры.

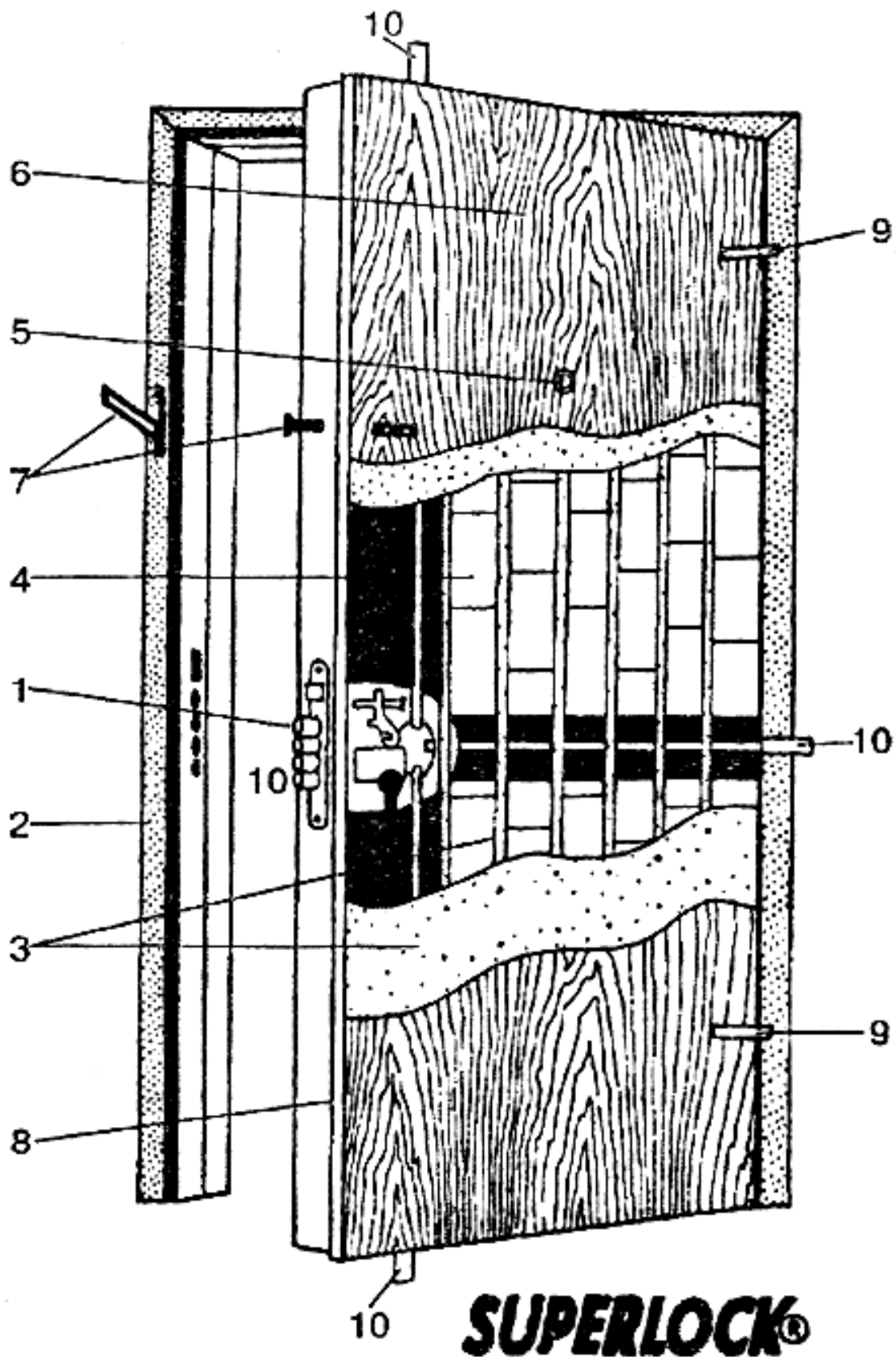


Рис.1. Конструкция двери производства завода "Superlock"

- 1 - патентованный замок SL; 2 - специальная конструкция рамы, использующая заливку бетоном, - образует равнопрочный со стеной монолит;
- 3 - полотно двери изготовлено из двух гальванизированных листов стали толщиной 1,5 мм, и "U" - образных ребер жесткости, сваренных между собой в 200 точках; 4 - наполнитель обеспечивает акустическую и термическую изоляцию; 5 - телескопический глазок; 6 - декоративное покрытие; 7 - торцевая задвижка - дополнительный замок; 8 - резиновый уплотнитель; 9 - "антисъемные" штыри; 10 - выдвижные ригели замка

Двери изготавливают как правого, так и левого открывания, как внутрь, так и из помещения, по желанию заказчика.

Отделка двери может быть выполнена из ПВХ (поливинилхлорид), ламинированного шпона или ценных пород дерева (табл. 1), причем разброс в цене в зависимости от выбранной облицовки.

Таблица 1

### Характеристики наиболее часто употребляемых древесных пород и области их применения

Порода древесины	Специфические свойства	Некоторые области применения
Ель	Небольшое содержание смолы, слабая сопротивляемость климатическим влияниям, слабая пропитываемость (закрытые поры), относительно низкая твердость	Двери, ворота, перегородки, не подвергающиеся резким климатическим влияниям (особенно увлажнению)
Сосна	Большое содержание смолы, лучшая, чем у ели, сопротивляемость климатическим влияниям, хорошая пропитываемость, большая, чем у ели, прочность	Внутренние двери и перегородки с высокой износостойкостью (пороги), наружные двери и перегородки
Лиственница	Большое содержание смолы, хорошая сопротивляемость климатическим влияниям, хорошая пропитываемость, тверже ели	Высококачественные двери, ворота с повышенными прочностью на износ и сопротивляемостью к климатическим воздействиям

Дуб	Содержание синильной кислоты, высокая стойкость к климатическим влияниям, большая твердость	Высококачественные наружные двери, ворота с повышенными прочностью на износ и сопротивляемостью к климатическим воздействиям
Бук	Меньшая, чем у дуба, сопротивляемость к климатическим воздействиям, большая твердость	Детали, подвергающиеся постоянному истиранию без климатических влияний (пороги, профильные планки, раскладки)

Толщина дверей SUPERLOCK 5 см, ширина полотна от 28 до 110 см., высота от 190 до 235 см., вес около 60 кг.

Если необходима защита не только от взлома, то этот же завод выпускает специальные пуленепробиваемые кевларовые двери SL-2007/A (противостоящие АКМ) и SL-2007/B (противостоящие УЗИ и пистолетам калибра 9 мм). Кевларовые двери имеют внутри уникальный углеводородистый материал, использующийся для изготовления бронежилетов.

Также SUPERLOCK выпускает противопожарные двери F-30 (огнестойкость 30 минут).

**Итальянская фирма DI VI Porte Blindate** представляет входные двери десяти различных конструкций в однопольном, двухпольном и полуторном исполнении. Конструкция дверной коробки двурамная, П-образной формы. Рама из окрашенной, профилированной оцинкованной стали толщиной 20/10 крепится к стене при помощи 12 закладных деталей, придающих прочность и обеспечивающих точность прилегания.

Дверное полотно изготовлено из 2-х или 3-х оцинкованных стальных листов, подвергнутых профилированию и окрашенных порошковой краской, стойкой к появлению царапин. Толщина стальных листов 0,8 и 1,2 мм. Внутри расположен продольный брус жесткости, разделяющий внутреннее пространство дверного полотна на две части - замковую и заполненную полиуретаном высокой плотности под давлением, обеспечивающим полную теплоизоляцию входной двери.

Крепится дверное полотно к раме при помощи привинчивания к ней шарнирных петель, приваренных непосредственно к створке полотна. Шарнирные петли могут быть как регулируемые, так и нерегулируемые, в зависимости от модели. Регулируемые петли упрочнены пластиной жесткости толщиной 30/10, приваренной к двери. Подвижное звено петли приварено к раме и обеспечивает возможность регулировки по 3-м осям. Неподвижное звено нерегулируемой петли также усилено пластиной жесткости, а подвижное звено приварено к раме с помощью трубчатого элемента жесткости.

Двери ЛИНИИ 83 оснащены замком безопасности со сменным сердечником для ключей с двойной бородкой, предусмотрен также предохранительный замок. Сменный сердечник очень полезен в случаях утери, кражи или подозрения на копирование ключей. В этих случаях сам владелец, не вызывая специалиста, может произвести замену с внутренней стороны двери старого

сердечника на новый, укомплектованного новым набором ключей. Замок дополнительно защищен пластиной из стойкой к сверлению марганцовистой стали толщиной 30/10. Наряду с различными серийными устройствами защиты, фирма DI.VI. предусмотрела предохранительный замок, который с помощью стальной пластины закрывает замочную скважину для ключа. Такая система обеспечивает защиту от ввода в замочную скважину предметов, которые могут нарушить правильное действие замка; кроме того, обеспечивается защита от тех, кому удастся после нескольких попыток скопировать шифр замка. Замок приводит в действие запорный механизм выдвижных ригелей-штырей. Двери также оснащены антисъемными штырями, либо входящими в систему замка, либо стационарными.

Для предотвращения доступа нежелательных лиц дверь снабжается ограничителем открывания, позволяющим открыть дверь только на 5°.

Для обеспечения оптимальной защиты от непогоды и атмосферных осадков двери оснащаются уплотнениями на раме и на створке, которые покрывают три стороны периметра двери.

Двери фирмы **DI.VI.** могут быть облицованы массивом из ценных пород древесины, плитами МДФ толщиной 16 мм (мелкодисперсные фракции, аналог нашего ДСП, но экологически чище), фанерой с рисунком, толщиной 16 мм, полироксом (термоапликация), ламинатом. Существует возможность изготовления облицовочных панелей по эскизам заказчика. Также фирмой производятся дверные блоки со стеклом, в том числе и арочные.

Стандартные размеры дверей - 800, 850, 900x 2000, 2100 мм. Возможные размеры дверей на заказ - ширина от 540 до 2000 мм, высота от 1900 до 2300 мм.

### **Внутренние межкомнатные двери**

Внутренние двери по характеру перемещения делятся на:

Распашные двери.

Трансформирующиеся двери.

**Распашные двери.** К распашным относятся самые разные по дизайну и материалу исполнения двери, которые "распахиваем". Дверной блок таких дверей состоит из дверной коробки, закрепленной в проеме стены и одного или нескольких дверных полотен, навешиваемых на коробку.

Распашные двери, представленные на Российском рынке, весьма различны как по виду, качеству, так и по цене.

По абрису контура межкомнатные распашные двери делятся на прямоугольные и арочные, по внутреннему заполнению на двери из массива, щитовые с различным заполнением и филенчатые. Распашные двери делят по количеству полотен на:

Однопольные.



Полуторные.

Двупольные.

Четырехпольные.

По виду дверные полотна бывают двух типов:

Тип "Г" - глухое полотно;

Тип "О" - остекленное полотно.

Также различают "правые" и "левые" двери, в зависимости от стороны открывания и навески петель. Если стоять с той стороны двери, в которую открывается ее полотно, то у "правой" двери навесы (петли) будут находиться справа, а у "левой" - слева.

Помимо них существуют двери с так называемым "качающимся" полотном, которые имеют возможность открывания в оба разделяемых ею помещения.

**Конструкция дверного полотна из массива дерева** может состоять как из единого куска, так и набранная из разной древесины, в соответствии с конструктивными и эксплуатационными характеристиками пород. Набранные из разных пород дверные полотна обычно облицовываются шпоном ценных пород дерева и отделываются нитролаками и эмалями.

**Внутреннее заполнение щитовых дверей** весьма разнообразно (рис.2, 3, 4). Дверное полотно может быть:

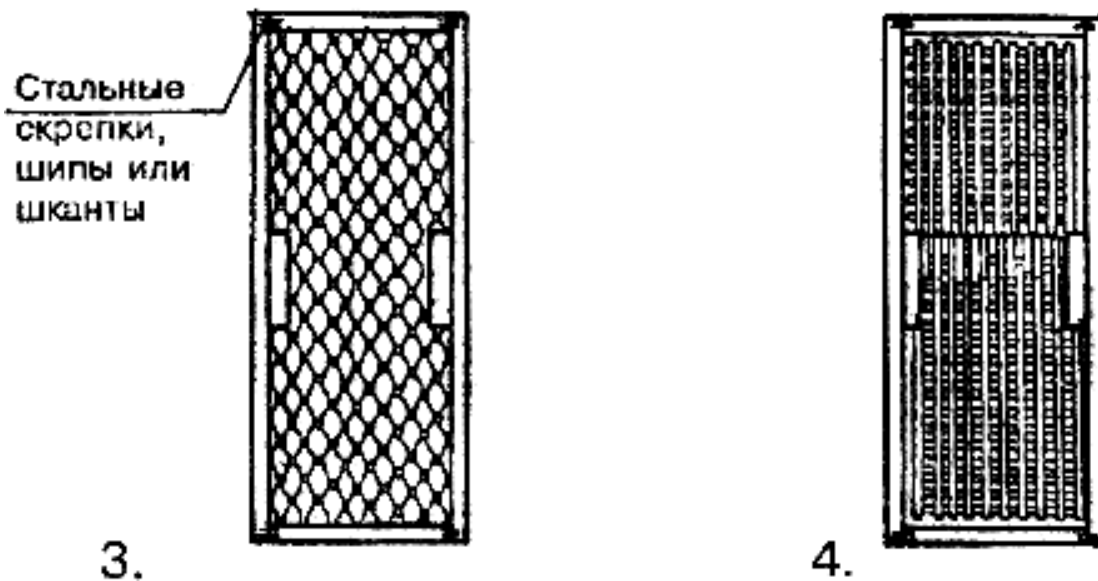


Рис.2. Примеры заполнения щитов дверных полотен:

- 1 - щит со сплошным заполнением деревянными брусками (рейками), 2 - щит с мелкопустотным заполнением деревянными брусками (рейками),  
 3 - щит с мелкопустотным заполнением из шпона; 4 - щит с мелкопустотным заполнением из фанеры или твердой древесноволокнистой плиты

**Примечания:**

1. Н и В - размеры щита после фрезерования по периметру для полотна без обкладок. Размеры в скобках для полотна с обкладками.

2. Обкладка внизу полотна не ставится. 3.  $a = 400$  мм для полотен высотой  $H = 2000$  мм,  $a = 700$  мм для полотен высотой  $H = 2300$  мм.

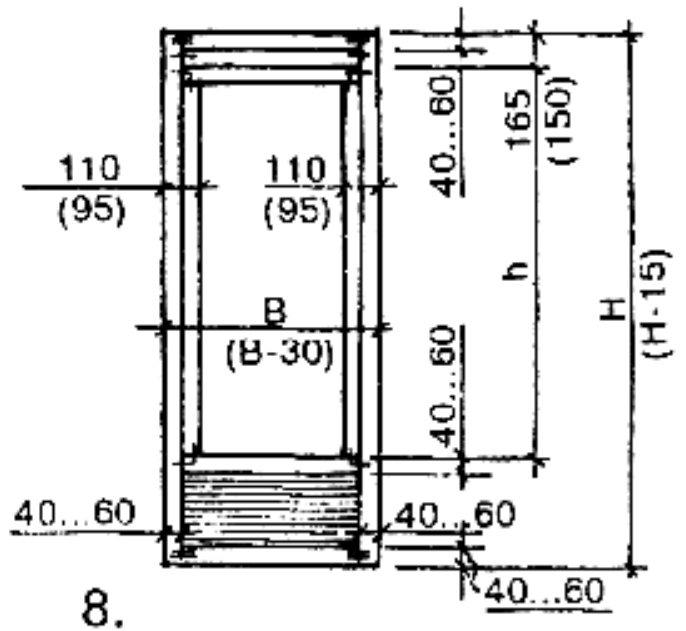
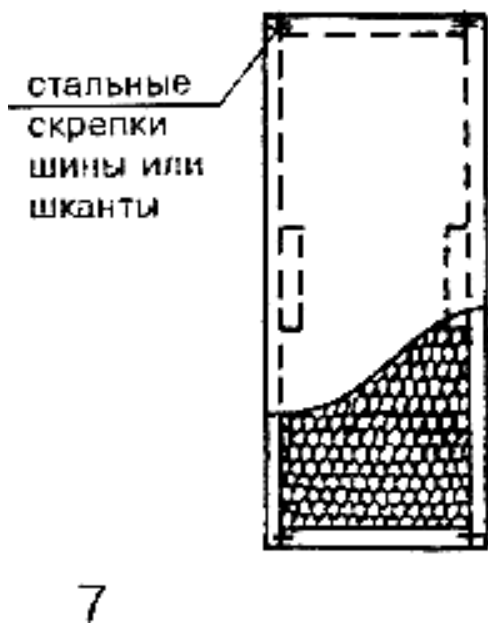
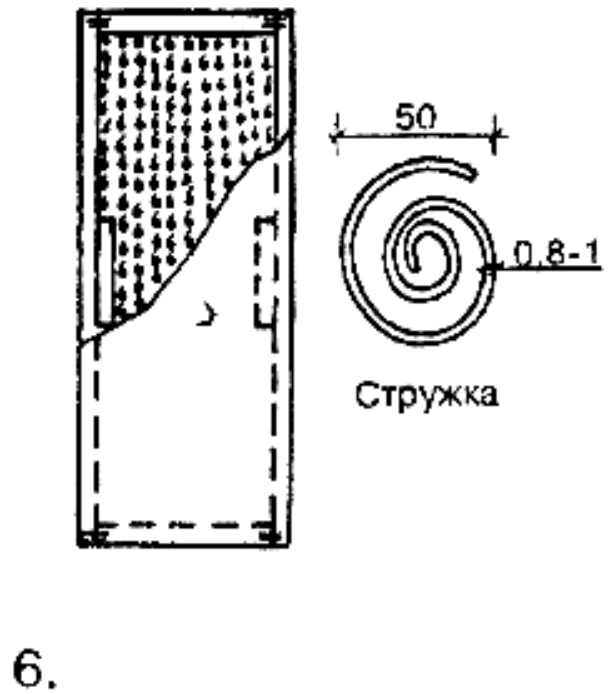
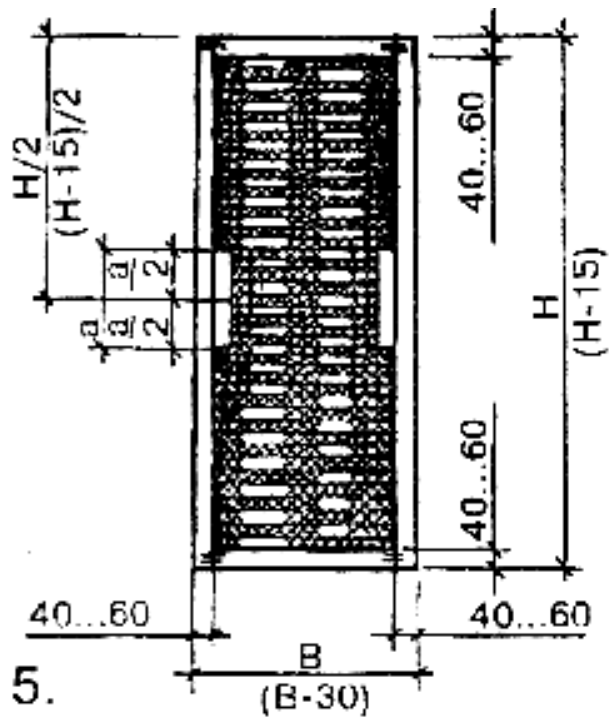


Рис.3. Примеры заполнения щитов дверных полотен (продолжение):

- 5 - щит с мелкопустотным заполнением из изоляционной древесно-волокнистой плиты; 6 - щит с мелкопустотным заполнением из спиральной стружки;  
 7 - щит с мелкопустотным заполнением из бумажных сот; 8 - щит со сплошным заполнением деревянными брусками (рейками)

## Примечания:

1. Просвет под остеклением  $h = 1305$  мм для полотна высотой  $H = 2000$  мм. Просвет под остеклением  $h = 1755$  мм полотна высотой  $H = 2300$  мм

Заполнено деревянными брусками (рейками). Причем различают двери со сплошным и мелкопустотным заполнением;

С мелкопустотным заполнением из шпона;

С мелкопустотным заполнением из фанеры или твердой древесноволокнистой плиты или МДФ;

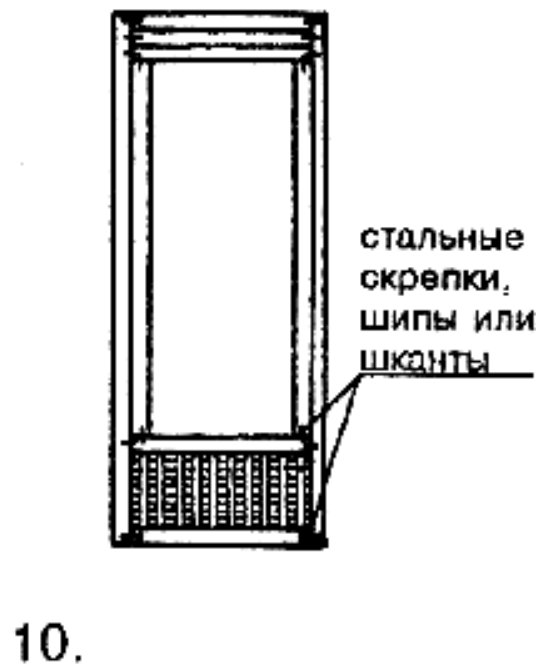
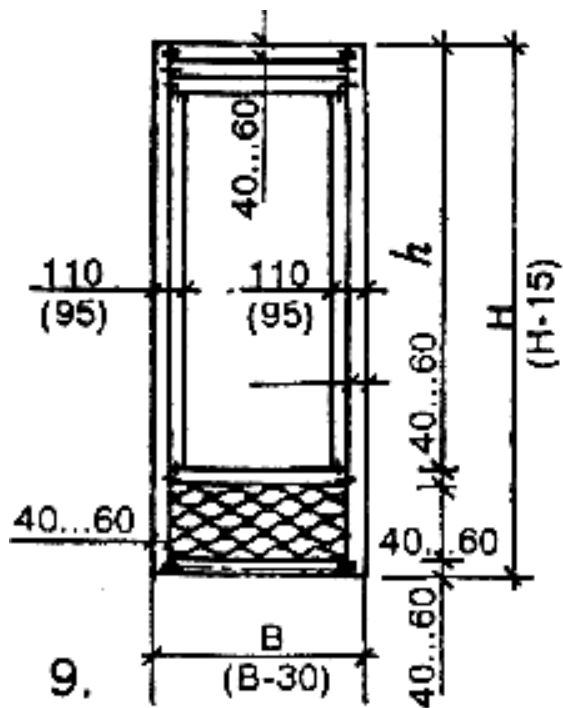
С мелкопустотным заполнением из изоляционной древесноволокнистой плиты;

С мелкопустотным заполнением спиральной стружкой;

С мелкопустотным заполнением бумажными сотами;

С заполнением полиуретаном.

В жилом интерьере чаще всего применяют филенчатые двери, как глухие, так и со стеклянным заполнением филенок. Причем стекло для филенок может быть как прозрачным, так и узорчатым или армированным; толщина применяемых стекол равняется 5 мм. Исключением в демократичности остекления являются качающиеся полотна, так как они по технике безопасности могут быть остеклены только прозрачным стеклом.

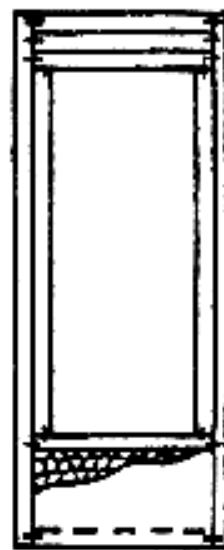


9.

10.



11.



12.

Рис.4. Примеры заполнения щитов дверных полотен (продолжение):

- 9 - щит с мелкопустотным заполнением из шпона; 10 - щит с мелкопустотным заполнением из фанеры или твердой древесноволокнистой плиты;  
 11 - щит с мелкопустотным заполнением из изоляционной древесноволокнистой плиты; 12 - щит с <http://smetnoedelo.ru>

**Мезонитовые двери**- это двери, изготовленные из прессованной древесины мелкодисперсных фракций (МДФ). Такие двери долговечны и достаточно прочны. Отделка лицевой поверхности выполняется либо из ламината, либо шпона ценных пород древесины.

**Пластиковые двери**появились в интерьере в результате технического прогресса. Такие двери, как правило, прекрасно вписываются в современный интерьер, не отягощенный элементами классики. Их особенность в легкости, уникальности дизайна и в возможности неограниченной цветовой гаммы.

Межкомнатные итальянские пластиковые двери фирмы TRE-Piu довольно заметны на общем фоне. Современный дизайн, выраженный в выгнутом полотне и оригинальной дверной ручке - аналоге ручки дверцы автомобиля Порше, - подкупает с первого взгляда. Притвор дверного полотна скруглен, а это означает, что дверь не имеет ребер, так что имеющим маленьких детей имеет смысл задуматься о возможности такого выбора. Еще два плюса этой модели - видимое отсутствие дверных петель и возможность открывания в обе стороны, то есть полотно этой двери - качающееся.

Пластиковые двери отделяются либо натяжкой нескольких слоев пластика, либо красятся. Элитные двери производятся только на заказ, более дешевые двери можно купить со склада. При покупке двери следует помнить: размер дверного проема должен быть несколько больше дверной коробки. Желательно, чтобы между коробкой и стеной имелся зазор порядка 2см, который может быть использован для укладки теплоизоляционного материала или зацементирован.

### **Монтаж дверных блоков**

Проем дверного блока осматривают, очищают от строительного мусора, наплывов раствора и бетона, проверяют размеры, сверяют их с проектными, на внутреннюю поверхность стен наносят отметки уровня чистого пола.

В случае поступления на строительство столярных изделий без приборов (петли, замки, ручки) их устанавливают на месте. Петли в брусках створок и коробок должны быть врезаны заподлицо (без уступов), иначе створки будут неплотно закрываться и пружинить. Петли в окнах врезают на расстоянии 200 мм от четверти коробки, а в дверях - на расстоянии 250 мм от верха и низа, пользуясь шаблоном Павлюхина.

Для разметки гнезд под замки применяют шаблон (рис.5). Приборы врезают в столярной мастерской на специальном верстаке, в котором имеются четыре места (кармана) для укладки инструмента. На полотно двери в месте врезки замка надевают шаблон, и карандашом очерчивают гнезда, планки и личинки.

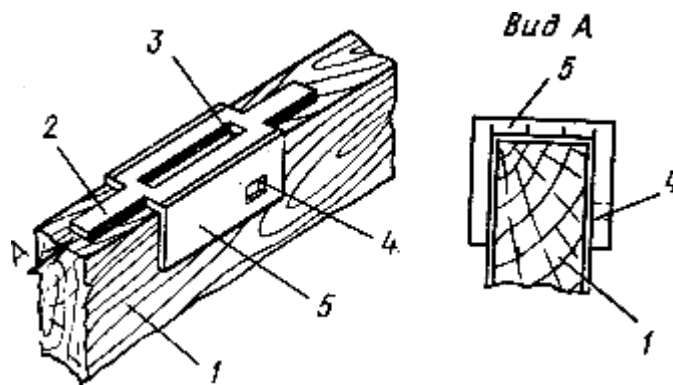


Рис.5. Шаблон для разметки гнезд замка:

1 - дверь; 2 - ширина верхней планки замка; 3 - отверстие для замка; 4 - отверстие для ключа; 5 - шаблон

Замки в рамочных дверях врезают в вертикальные бруски выше или ниже среднего горизонтального бруска на расстоянии около 1 м от пола. Дверные приборы крепят антикоррозионными шурупами с потайной головкой. Дверные ручки крепят на расстоянии 1 м от пола. В дверях верхние шпингалеты устанавливают так, чтобы их можно было открывать с пола без подставок, т.е. на высоте 1,8... 1,9 м.

Готовые дверные блоки устанавливают в проем (в проектное положение) с помощью кранов, для чего в блоки временно ввертывают монтажные крючки.

При возведении кирпичных, крупноблочных и каркасных зданий дверные блоки устанавливают во время кладки стен, в крупнопанельных домах - на заводах-изготовителях после термической обработки панелей.

Поверхности дверных блоков, примыкающие к каменным стенам, антисептируют и обертывают гидроизоляционным материалом - толем, рубероидом. Зазоры между коробкой и кладкой стен заделывают теплоизоляционным материалом (конопатят).

Монтаж блоков нужно производить так, чтобы оси дверных блоков располагались строго по осям проемов. Совпадение осей блоков и проемов проверяется отвесом по отметке оси проема, при этом шнур отвеса должен пройти точно, через точку пересечения диагоналей. После выверки коробки раскрепляют в проеме клиньями.

## 2. ОРГАНИЗАЦИЯ И ТЕХНОЛОГИЯ ВЫПОЛНЕНИЯ РАБОТ

Доставленные с завода столярные изделия на строительной площадке проверяют на соответствие их проекту, а также контролируют качество подгонки, навески дверных полотен, а также погонажных изделий. Дверные блоки должны быть подготовлены под окраску. Влажность



древесины в столярных изделиях должна быть не более 12%.

Хранение столярных изделий осуществляют под навесом или на этажах возводимого здания. Штабели изделий укрывают гидроизоляционным материалом.

### **Установка дверных блоков**

Дверные блоки устанавливают в проемы после окончания кладки стен и монтажа перекрытия. Блоки весом более 100 кг подают на рабочее место краном. При этом принимают меры против повреждения изделий.

Заполнение проемов выполняют в такой последовательности:

подготовка мест установки блоков;

подготовка блоков и крепежных деталей к установке; транспортирование изделий и материалов;

установка и закрепление;

заполнение зазоров теплоизоляционным материалом;

врезка петель;

постановка замков, ручек и других скобяных изделий;

сдача выполненной работы.

Проемы и ниши, в которые будут устанавливаться дверные блоки, очищают от наплывов, строительного мусора. При помощи измерительного инструмента определяют соответствие фактических размеров проемов и ниш проектным.

На внутренней поверхности наружных стен, на внутренних стенах и перегородках наносят отметки, соответствующие отметке чистого пола или отметке на 0,5 м выше чистого пола (рис.6, а).

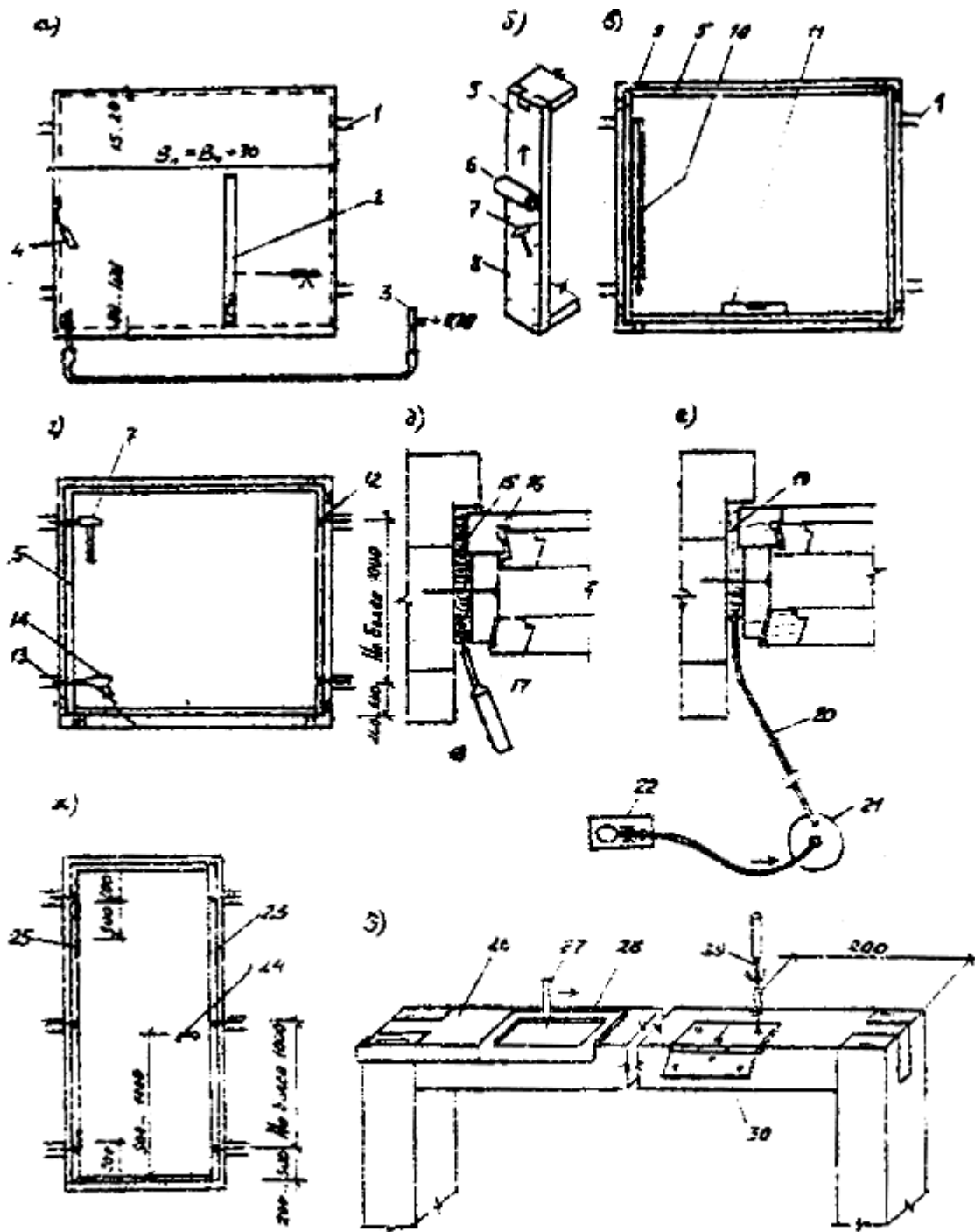


Рис.6. Технологические схемы установки оконных и дверных блоков и врезки петель:

- а - проверка размеров проема, очистка поверхности и выноска отметок; б - закрепление гидроизоляционного материала к коробке;
- в - установке оконного блока (коробки); г - закрепление оконного блока;
- д - заполнение зазоров паклей; е - то же пенополиуретаном;
- ж - закрепление дверной коробки; з - врезка петель на створки;

1 - пробка; 2- геодезическая рейка; 3 - водяной уровень; 4 - скребок; 5 - коробка; 6 -

гидроизоляционный материал; 7 - молоток; 8 - гвозди; 9 - клей;  
10 - рейка с отвесом; 11 - уровень строительный; 12 - металлический закреп; 13 - шуруп; 14 - шуруповерт; 15 - пакля сухая; 16 - оконный блок;  
17 - пакля, смоченная в гипсовом растворе; 18 - конопатка; 19 - пенополиуретан; 20 - удочка; 21 - бак; 22 - компрессор; 23 - дверная коробка; 24 - ручка;  
25 - петля дверная; 26 - створка; 27 - карандаш; 28 - шаблон; 29 - отвертка; 30 - петля оконная

При отсутствии на внешней грани коробок антисептического покрытия из паст на нее прикрепляют полосы гидроизоляционного материала гвоздями или мастикой (б).

Заблаговременно заготавливают деревянные клинья для закрепления дверных блоков в проемах из расчета 8 шт. на один проем (целесообразно разместить заказ на предприятии), а также крепежные детали.

Дверные блоки устанавливают в проем и временно закрепляют деревянными клиньями (в). Затем с помощью отвеса проверяют вертикальность коробки в двух взаимно перпендикулярных плоскостях, отклонения от проекта устраняют подбивкой клиньев. Низ коробок выводят на заданную отметку двумя клиньями, вставленными в зазор. Горизонтальность элементов блока проверяют уровнем.

Окончательное закрепление коробок к стенам или панелям производят металлическими крепежами или шурупами (г, ж). Расстояние между крепежами или шурупами не должно превышать 1 м.

**Установка дверей в сборе заводского изготовления (рис.7).** Раньше установка двери заключалась в следующем. Дверная коробка устанавливалась при помощи угольника и отвеса. Устанавливался упор двери, планка, находящаяся внутри коробки и препятствующая повороту двери после ее закрытия. Врезались гнезда под дверные петли. После этого навешивалась дверь и, наконец, устанавливались наличники, декоративное обрамление коробки, скрывающее конструкцию коробки и неровные края оштукатуренной стены или сухой штукатурки вокруг дверного проема.

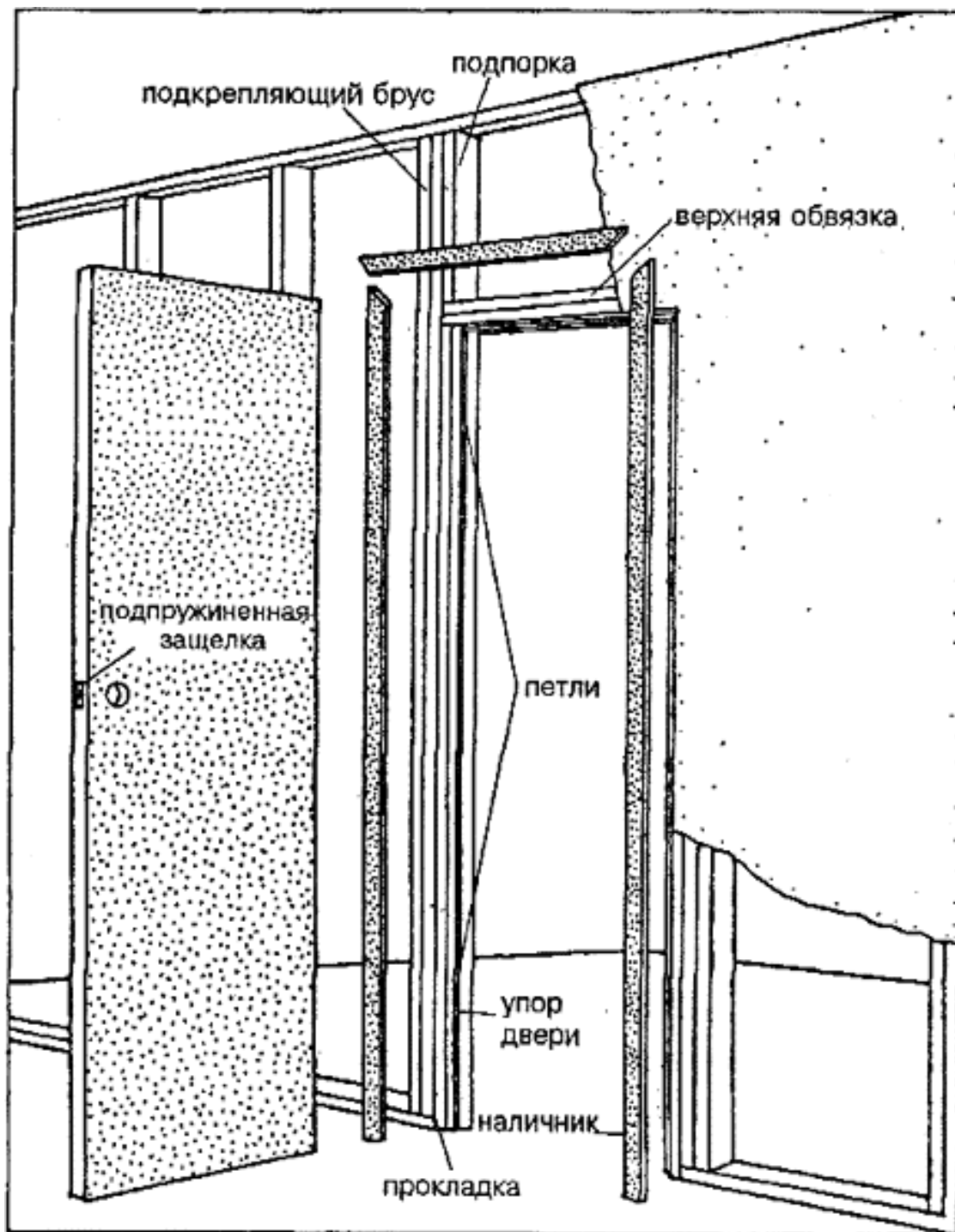


Рис.7. Дверь в сборе

При установке двери в сборе заводского изготовления большей части описанных выше работ удастся избежать. Дверь комплектуется готовой дверной коробкой и готовым к установке упором двери, петлями и стопорной планкой. Дверные наличники также уже обрезаны под углом 45°.

Установка двери должна производиться после высыхания оштукатуренной стены или после того, как установлена сухая штукатурка, но до укладки покрытия на пол и установки плинтуса.

Перед началом работы нужно решить, в какую сторону должна открываться дверь и в соответствии с этим установить дверную коробку. Следует напомнить, что лучше, если дверь будет открываться по направлению к выходу из квартиры или дома, причем таковым считается и выход на балкон или лоджию.

Для установки дверной коробки сперва нужно собрать верхнюю и боковые обвязки, а затем установить коробку в дверной проем. Для этого уложите три части дверной коробки на пол. Установите соосно упор двери и соединенные вполупотай верхнюю и правую боковую обвязки и соедините их вместе при помощи 75 мм гвоздей круглого сечения (рис.8).

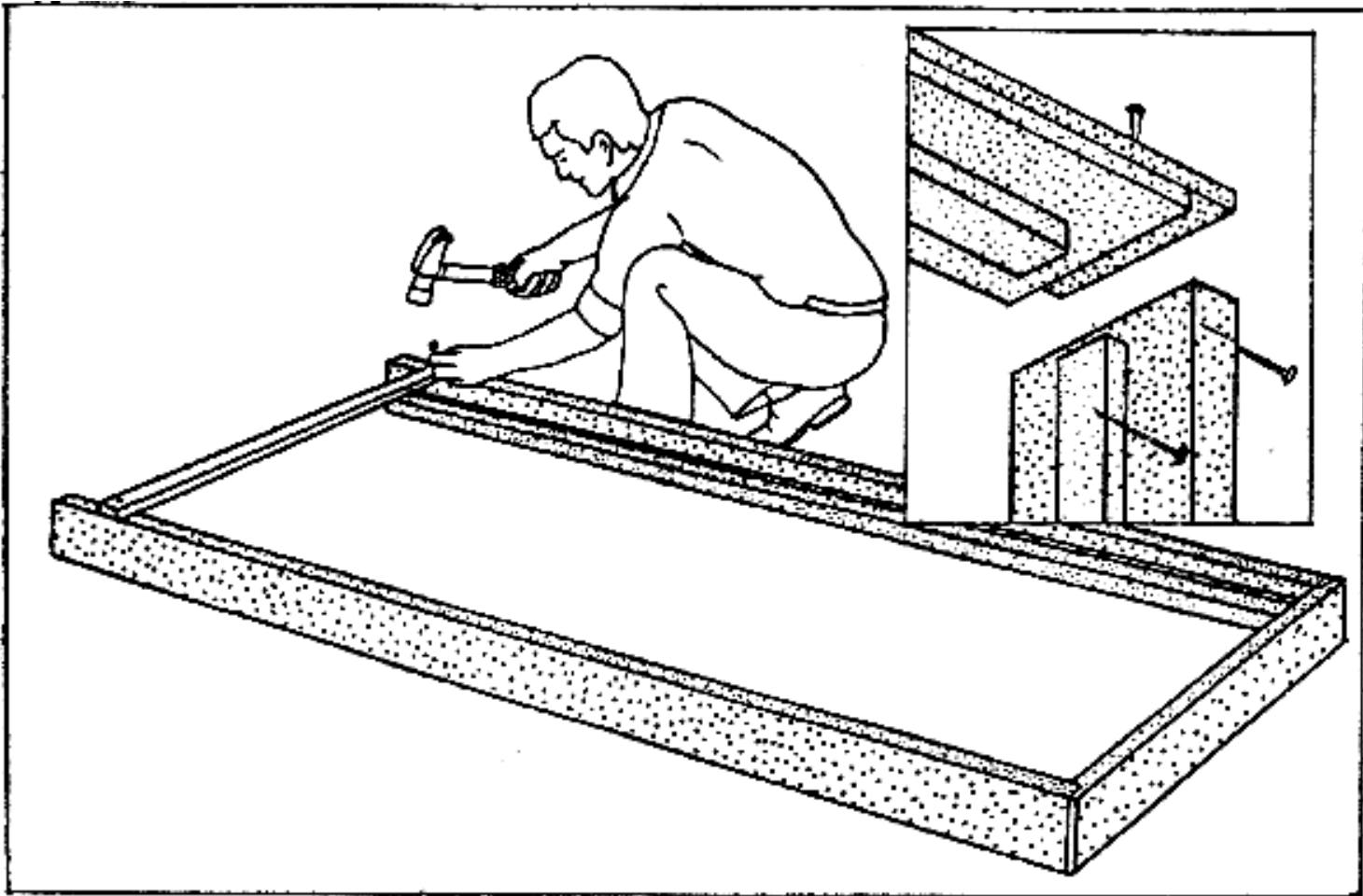


Рис.8. Сборка и установка дверной коробки

Аналогично установите левую и верхнюю обвязки. Прибейте планку сечением 50x25мм между двумя боковыми обвязками в нижней части коробки, чтобы они оставались параллельными в процессе установки двери. Установите собранную дверную коробку в проеме и тщательно поместите ее по центру. При этом необходимо убедиться в прямоугольности элементов. Проверьте вертикальность установки и перпендикулярность элементов, а также горизонтальность верхней обвязки при помощи отвеса, угольника и уровня. Установите при необходимости уплотнение.

Для того чтобы правильно закрепить дверную коробку, необходимо, в тех местах, где она будет прикасаться к стене, подложить под нее кусочки фанеры. Затем нужно вновь проверить вертикальность боковых элементов. Прикрепите коробку к подкрепляющим брускам (рис.9) с помощью 65мм гвоздей без шляпки, если стена деревянная, или 65мм шурупов, если стена каменная. Снимите прибитую планку и снова проверьте горизонтальность верхней обвязки. При необходимости исправьте положение последней.

Высота стандартной двери составляет 1981 мм, а ширина может быть различной, в зависимости от стандартов страны-изготовителя.

Так однопольные двери из Франции имеют ширину 690мм; 790мм и 890мм; двупольные - 1530мм; полуторапольные - 1330мм., при высоте 2080мм.

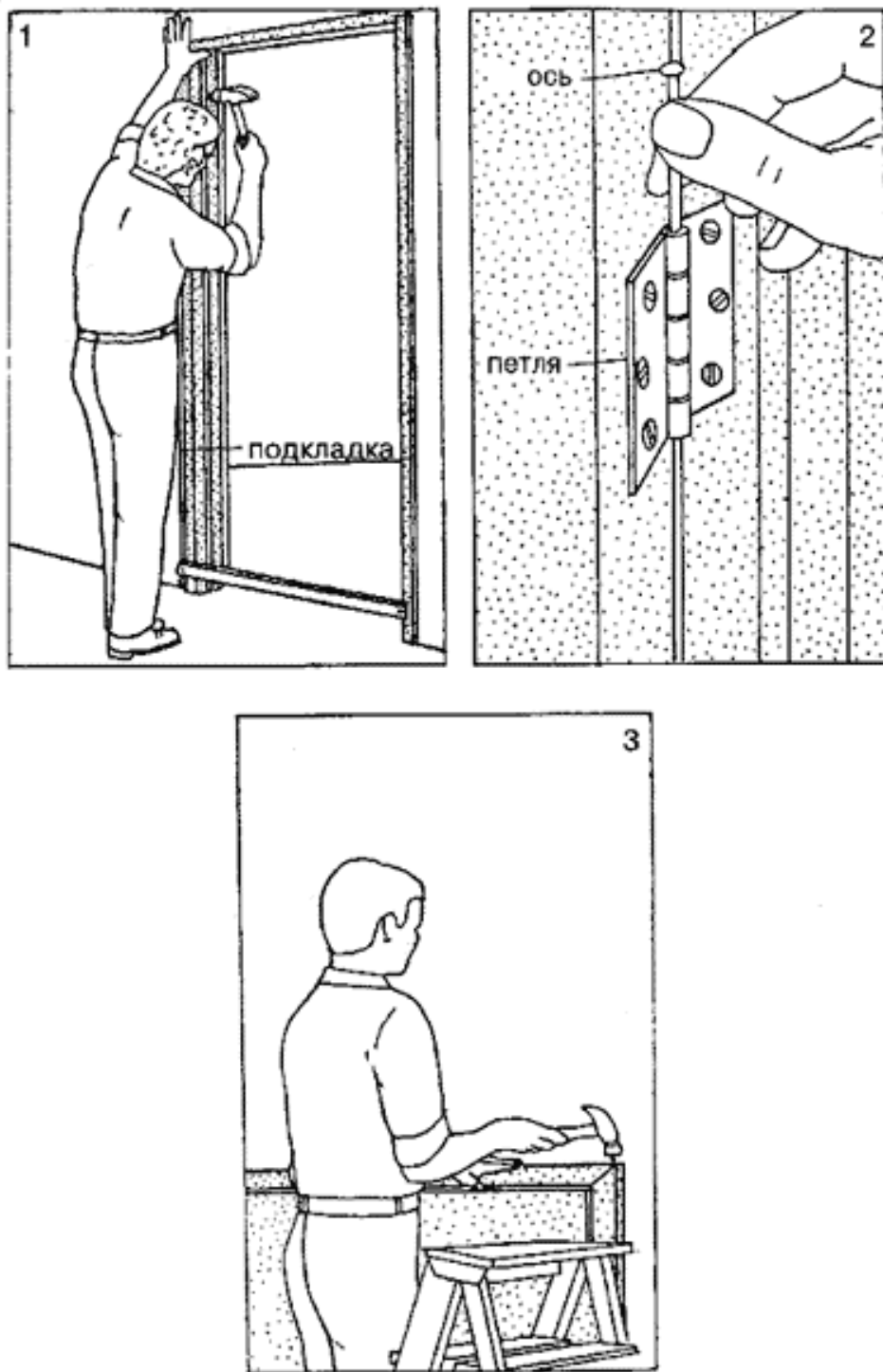


Рис.9. Крепление дверной коробки к стене

Испанские однопольные двери выпускаются шириной 600/700/800/900/1000мм, двухпольные - 1200/1400мм при высоте 2000/2030мм. Причем французские дверные коробки по своим размерам соответствуют российскому стандарту, а испанские двери могут комплектоваться стандартными Российскими коробками. Дверные коробки также бывают разной толщины, которая зависит от толщины стен дверного проема. Толщина 108мм подходит для разделительной стены из кирпича толщиной 75мм, для более толстой стены из деревянных брусьев, толщиной 100мм с покрытием из

сухой штукатурки используется коробка 120мм.

Петли поставляются уже прикрепленными к дверной коробке. Для навески двери необходимо разъединить скрепленные части петель и установить их на подготовленных местах на двери. Разберите петли, вынув оси, и привинтите соответствующие части петель в углублениях, вырезанных в двери (рис.9). Чтобы установить дверь в петли в дверной коробке, подложите под нее подкладки, установите соосно части петель и вставьте на место оси. При необходимости можно отрегулировать положение стопорной планки, чтобы обеспечить плавное открывание и закрывание двери.

Чтобы закончить установку двери, необходимо прибить вокруг коробки наличники (рис.9). Установите над дверью верхний элемент наличников. Проверьте его горизонтальность и прибейте 37 мм гвоздями овального сечения, забив первый гвоздь на расстоянии 75мм от угла. Потом забейте второй гвоздь на таком же расстоянии от противоположного угла, забивайте гвозди с интервалом 150 мм. Прибейте боковые элементы к каркасу, проверяя правильность стыковки их скошенных под углом 45° концов с верхней частью наличников. Прибейте боковые элементы, начиная с верхнего угла. Повторите то же самое для другой стороны двери. После этого остается только установить в предусмотренные заводским изготовлением отверстия дверные ручки.

**Установка двери в каркасе стены из брусьев (рис.10, 11).**Если в каркасе перегородки необходимо предусмотреть проход, то потребуется удалить из каркаса, по крайней мере, один вертикальный брус. На его месте монтируется жесткая опорная конструкция, называемая дверной коробкой.

Дверной проем ограничивается двумя вертикальными брусьями, которые прибиваются с внутренней стороны. Сверху коробка ограничивается короткой поперечиной, которая прибивается между подкрепляющими брусьями и называется верхней обвязкой. Короткие бруски, укрепленные между верхней обвязкой и потолочным брусом, служат опорой для сухой штукатурки, прибиваемой над дверью.

Установку коробки следует начинать с монтажа двух обычных брусьев, отстоящих друг от друга достаточно далеко, затем нужно установить все части коробки и двери (дверь в сборе, два подкрепляющих бруса шириной 50 мм и уплотнение - 6 мм по периметру). Подкрепляющие брусья следует приложить к наружной стороне каждого из внешних брусьев проема. Прижимая наружный брус ногой нужно прибить к нему второй брус 100 мм гвоздями круглого сечения, забиваемыми через 400 мм.



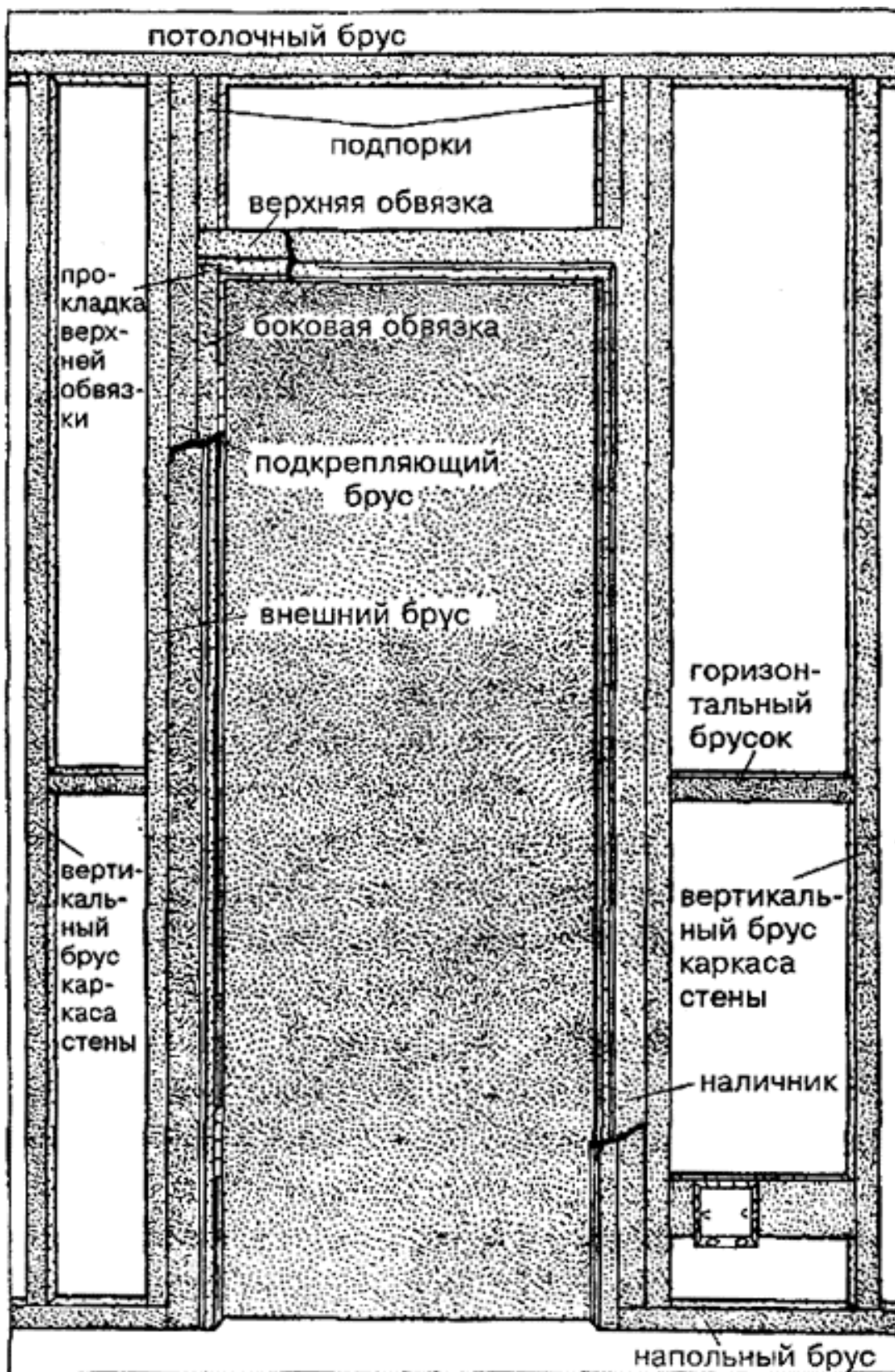
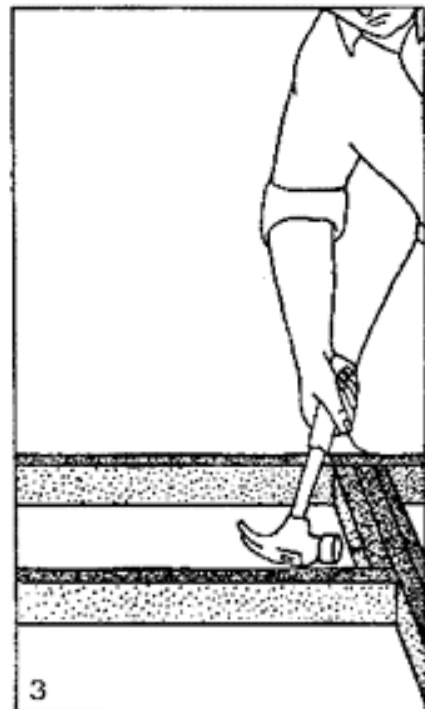
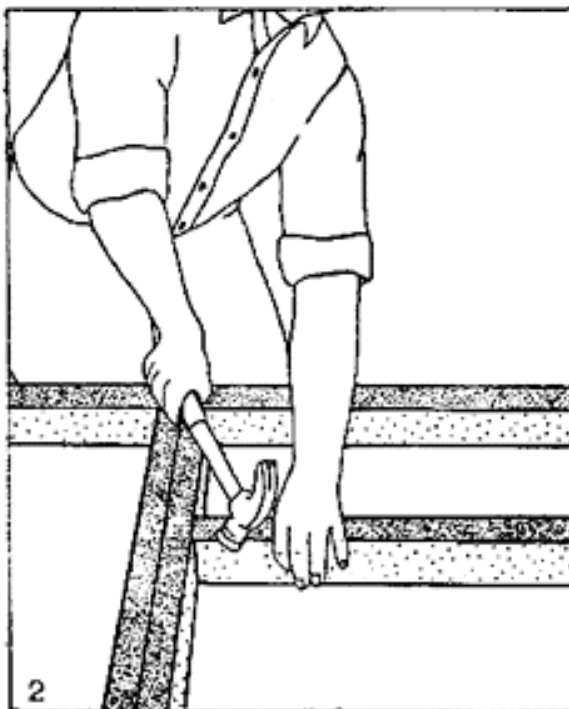
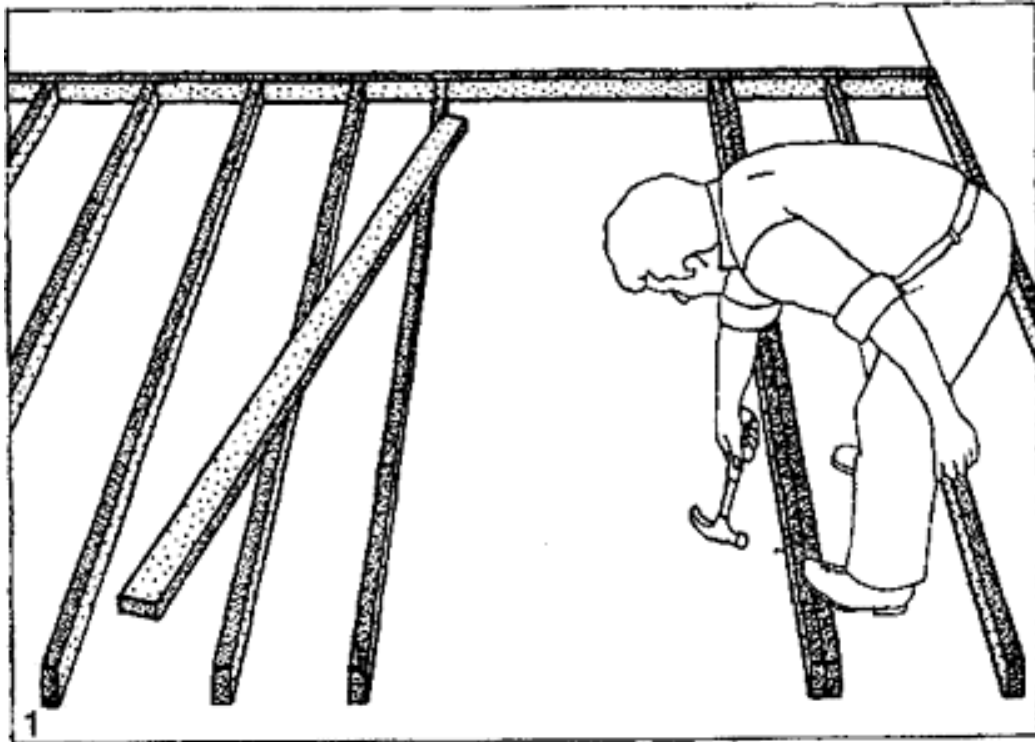


Рис.10. Жесткая дверная коробка

Для установки верхней обвязки отрежьте брусок сечением 100х50 мм, длина которого равна расстоянию между подкрепляющими брусками. Установите его на место, оставив зазор 6 мм для уплотнения над дверью. Прибейте брусок к вертикальным брускам с помощью 100 мм гвоздей круглого сечения, забиваемых по концам бруска сверху и снизу. После этого необходимо установить подпорки. Отрежьте бруски длиной, равной расстоянию от верхней обвязки до потолочного бруса. Прибейте подпорки к подкрепляющим брускам с помощью 100 мм гвоздей круглого сечения.



## Рис.11. Установка двери в каркасе стены из брусьев

1 - подкрепление вертикальных брусьев; 2 - установка верхней обвязки; 3 - установка подпорок

Для завершения изготовления дверного проема после установки стены на место необходимо отрезать часть пологого бруса, расположенную между внутренними сторонами подкрепляющих брусьев.

При установке двери дверная коробка должна соответствовать точным размерам дверного полотна. Дверь должна быть приобретена заранее в комплекте, чтобы можно было заранее провести точные расчеты.

Зазор между коробкой и конструкцией заполняют антисептированной паклей или вспененным пастообразным составом на основе полиуретана, который после отверждения образует полужесткий теплоизоляционный материал. Вначале на 3/4 глубины зазор проконопачивают сухим материалом, а оставшуюся 1/4 глубины - паклей, смоченной в гипсовом растворе состава 1:8 (б, д). В целях сокращения трудозатрат и сроков выполнения работ рекомендуется использовать установку для заполнения зазоров пенополиуретаном (б, е) или баллончики с готовым составом "макрофлекс", "Бостик" емкостью 500 и 750 мл.

Со стороны фасада места примыкания оконных коробок к стенам заполняют герметизирующим материалом и сверху зазор заделывают цементным раствором.

На объекты доставляются дверные блоки обычно с навешенными дверными полотнами. Если же завод поставляет отдельные детали, то на объекте выполняют навеску полотен с врезкой петель. Отличительной особенностью разъемных и вколотных петель является возможность снятия створки с коробки. Эти петли бывают левые, правые и универсальные.

Врезка петель при навеске створок выполняется так. Полотно укладывают на стол и при помощи шаблона размечают положение верхней и нижней петель (б, з). Для разъемных и неразъемных петель выбирают гнезда глубиной, равной толщине карты. В гнезда укладывают петли и закрепляют шурупами одну карту. Для вколотных петель необходимо выбрать пазы в бруске коробки (можно использовать дисковую пилу). Затем полотно с закрепленными на ней петлями вставляют в коробку и после проверки ее положения размечают места гнезд для второй карты. Полотно снимают и в намеченных местах на коробке выбирают гнезда. После этого полотно вставляют в коробку и в отверстия второй карты закручивают шурупы.

Двери в зависимости от места установки снабжают замками, шпингалетами, ручками, завертками, защелками. Замки бывают врезные, фалевые сувальдные и цилиндрические, врезные сувальдные без защелки, накладные с засовом-защелкой.

К запорным приборам относятся шпингалеты, завертки, задвижки, крючки, к вспомогательным - дверные цепочки и пружины, остановы дверные, номерные знаки.

Замки и дверные ручки устанавливают на высоте 900 и 1000 мм от чистого пола. Врезку замков и постановку запорных и вспомогательных приборов выполняют квалифицированные столяры после окончания штукатурных работ и работ по устройству полов. Звенья столяров необходимо обеспечить нормокомплектom механизированного и ручного инструмента, приспособлений.

После окончания штукатурных работ столяры проходят по всем помещениям и производят окончательную пригонку дверных полотен. Данную работу можно совместить с врезкой замков и постановкой запорных и вспомогательных приборов.

**Укорачивание дверного полотна.** Дверные полотна укорачивают при помощи ножовки с мелкими зубьями или ручной дисковой электропилы. В последнем случае с обратной стороны дверного полотна прикрепляют доску для того, чтобы получить ровный, без заусенцев, отпил.

Нижний участок обвязки легкого дверного полотна (с заполнением) делают из массива или сплошного бруска, учитывая возможность укорачивания. Если этого участка из брусков недостаточно, то полотно обрезают по требуемому размеру, а открывшуюся полость закрывают бруском, вставленным на клею.

Обрезая дверное полотно филанчатой двери необходимо помнить о пропорциях (соотношениях размеров всех деталей и целого между собой) его членений. Сильно изменив размер нижней части двери, можно нарушить гармонию не только в восприятии самого полотна, но и всего интерьера.

**Изменение высоты навески дверного полотна.** Необходимость в изменении высоты навески полотна возникает чаще всего после укладки напольного коврового покрытия. Если размер зазора верхнего притвора достаточен, то между навесами (баутами) разъемной петли можно уложить шайбу. Трущиеся поверхности навесов при этом следует смазать. Если зазор верхнего притвора мал, то можно подстрогать верхнюю четверть дверной коробки. Это намного удобнее, чем подрезать дверное полотно, так как в последнем случае изменение высоты полотна является необратимым. Верхняя четверть коробки должна быть так отшлифована, чтобы дверь свободно закрывалась.

**Постановка столярных тяг.** Для оформления мест примыкания дверных и оконных коробок к стенам и перегородкам используют наличники, а пола к вертикальным поверхностям - плинтусы.

Перед постановкой столярных тяг из древесины проверяют влажность материала, которая должна быть не более 15%.

Порядок постановки наличников: определяют размеры вертикального и горизонтального участков наличника; заготавливают детали с использованием шаблона; закрепляют гвоздями или шурупами заготовленные детали наличника. Расстояние между гвоздями и шурупами составляет 350... 400 мм. Наличники необходимо закреплять к коробкам после окончания обойных работ.

Плинтусы и галтели устанавливают в следующем порядке: очищают примыкания; определяют размеры деталей плинтуса и галтелей; сверлят отверстия и ставят пробки; устанавливают детали и закрепляют их. Диаметр отверстий под пробки составляет 18... 20 мм, а их глубина - 40 ... 50 мм. При наличии деревянных полов галтели закрепляют гвоздями к полу.

### **3. ТРЕБОВАНИЯ К КАЧЕСТВУ ВЫПОЛНЕНИЯ РАБОТ**

До монтажа столярных изделий тщательно проверяют габаритные размеры, правильность навешивания и качество отделки створок. Перекосы и покособленность проверяют линейками, угольниками и предельными калибрами и шаблонами. Покособленность и перекосы изделий и их элементов не должны быть более 0,7 мм на 1 м.

Влажность столярных изделий проверяют влагомером. Влажность древесины коробок внутренних дверей и дверных полотен должна быть  $9 \pm 3 \%$ , влажность коробки балконных наружных и тамбурных дверей -  $12 \pm 3 \%$ .

#### **Схемы операционного контроля качества**

##### **Установка дверных блоков**

#### **СОКК строительно-монтажных работ на объектах жилищно-гражданского назначения**

Качество выполнения СМР в значительной мере зависит от знания исполнителями работ и лицами, контролирующими качество их выполнения, основных требований к качеству работ и допускаемых отклонений.

Операционный контроль возлагается на прорабов и мастеров, осуществляющих руководство строительством зданий и сооружений. В необходимых случаях могут привлекаться строительные лаборатории и геодезические службы. Результаты операционного контроля должны фиксироваться в журнале работ.

Основными документами при операционном контроле качества являются СНиП "Организация, производство и приемка работ", технологические карты и схемы операционного контроля качества (СОКК).

СОКК должны разрабатываться на все строительные и монтажные процессы.

Разработанные настоящие СОКК состоят из четырех частей:

1. Состав операций и средств контроля (перечень контролируемых операций, метод и объем контроля, кто осуществляет контроль).
2. Технических требований к качеству выполнения работы (эскизы конструкций с указанием допускаемых отклонений по СНиП).

3. Требований к качеству применяемых материалов, изделий по ГОСТ.

4. Указаний по производству работ (требования по СНиП).

СОКК разрабатываются строительными организациями или по их заказу научными организациями. Рекомендуется широкое использование СОКК типовых. Руководство строительной организации до начала работ должно передать непосредственному руководителю работ по строительству объекта (мастеру, прорабу) комплект СОКК в составе с ППР и технологическими картами.

Прорабы и мастера обязаны требовать от бригад предъявления законченных операций для проверки качества их выполнения до начала последующих. Все выявленные в ходе контроля дефекты должны быть устранены.

Организация операционного контроля качества и установление надзора за его осуществлением возлагается на главных инженеров строительных организаций.

Бригады должны сами по СОКК контролировать качество выполнения своих работ, т.е. осуществлять самоконтроль.

Разработанные материалы предназначены, прежде всего, для специалистов, непосредственно занятых в сфере контроля качества СМР, технического и авторского надзора, инспекции Госархстройнадзора, а также для рабочих, бригадиров, выполняющих СМР, специалистов строительных организаций и предприятий. Могут быть использованы при подготовке специалистов.

Объект капитального строительства

---

(наименование, почтовый или строительный адрес объекта капитального строительства)

Застройщик или заказчик

---

(наименование, номер и дата выдачи свидетельства

---

о государственной регистрации, ОГРН, ИНН, почтовые реквизиты, телефон/факс - для юридических лиц;

---

фамилия, имя, отчество, паспортные данные, место проживания, телефон/факс - для физических лиц)

Лицо, осуществляющее строительство

---

(наименование, номер и дата выдачи свидетельства

---

о государственной регистрации, ОГРН, ИНН, почтовые реквизиты, телефон/факс - для юридических лиц;

---

фамилия, имя, отчество, паспортные данные, место проживания, телефон/факс - для физических лиц)

Лицо, осуществляющее подготовку проектной документации

---

(наименование, номер и дата выдачи свидетельства

---

о государственной регистрации, ОГРН, ИНН, почтовые реквизиты, телефон/факс - для юридических лиц;

---

фамилия, имя, отчество, паспортные данные, место проживания,

телефон/факс - для физических лиц)

Лицо, осуществляющее строительство, выполнившее работы, подлежащие освидетельствованию

(наименование, номер и дата выдачи свидетельства

о государственной регистрации, ОГРН, ИНН, почтовые реквизиты, телефон/факс - для юридических лиц;

фамилия, имя, отчество, паспортные данные, место проживания, телефон/факс - для физических лиц)

АКТ  
освидетельствования скрытых работ

№ \_\_\_\_\_ "\_\_\_" \_\_\_\_\_ 200\_ г.

Представитель застройщика или заказчика

(должность, фамилия, инициалы, реквизиты документа о представительстве)

Представитель лица, осуществляющего строительство

(должность, фамилия, инициалы, реквизиты документа о представительстве)

Представитель лица, осуществляющего строительство, по вопросам строительного контроля

(должность, фамилия, инициалы, реквизиты документа о представительстве)

Представитель лица, осуществляющего подготовку проектной документации

(должность, фамилия, инициалы, реквизиты документа о представительстве)

Представитель лица, осуществляющего строительство, выполнившего работы, подлежащие освидетельствованию

(должность, фамилия, инициалы, реквизиты документа о представительстве)

а также иные представители лиц, участвующих в освидетельствовании:

(должность, фамилия, инициалы, реквизиты документа о представительстве)

произвели осмотр работ, выполненных

(наименование лица, осуществляющего строительство, выполнившего работы)

и составили настоящий акт о нижеследующем:

1. К освидетельствованию предъявлены следующие работы

(наименование скрытых работ)

2. Работы выполнены по проектной документации

(номер, другие реквизиты чертежа, наименование проектной документации,

сведения о лицах, осуществляющих подготовку раздела проектной документации)

3. При выполнении работ применены

(наименование строительных материалов (изделий) со ссылкой

на сертификаты или другие документы, подтверждающие качество)

4. Предъявлены документы, подтверждающие соответствие работ предъявляемым к ним требованиям

(исполнительные схемы и чертежи, результаты экспертиз, обследований,  
лабораторных и иных испытаний выполненных работ, проведенных

в процессе строительного контроля)

5. Даты: начала работ "\_\_\_" \_\_\_\_\_ 200\_ г.  
окончания работ "\_\_\_" \_\_\_\_\_ 200\_ г.

6. Работы выполнены в соответствии с

(указываются наименование, статьи (пункты) технического регламента

(норм и правил), иных нормативных правовых актов,

разделы проектной документации)

7. Разрешается производство последующих работ по

(наименование работ, конструкций, участков сетей

инженерно-технического обеспечения)

Дополнительные сведения \_\_\_\_\_

Акт составлен в \_\_\_\_\_ экземплярах.

Приложения: \_\_\_\_\_

Представитель застройщика или заказчика

(должность, фамилия, инициалы, подпись)

Представитель лица, осуществляющего строительство

(должность, фамилия, инициалы, подпись)

Представитель лица, осуществляющего строительство, по вопросам  
строительного контроля

(должность, фамилия, инициалы, подпись)

Представитель лица, осуществляющего подготовку проектной документации

(должность, фамилия, инициалы, подпись)

Представитель лица, осуществляющего строительство, выполнившего работы,  
подлежащие освидетельствованию

(должность, фамилия, инициалы, подпись)

Представители иных лиц:

(должность, фамилия, инициалы, подпись)

(должность, фамилия, инициалы, подпись)

(должность, фамилия, инициалы, подпись)



## **4. МАТЕРИАЛЬНО-ТЕХНИЧЕСКИЕ РЕСУРСЫ**

### **Устройство дверных проемов**

См. Устройство дверных проемов. Раскладка листов

См. Устройство дверных проемов в деревянном каркасе. Раскладка листов

### **Дверные приборы**

#### **Петли**

Правильный выбор петель имеет большое значение, так как из-за несоответствия их массе двери часто возникают повреждения. Существует несколько систем петель (рис.13):

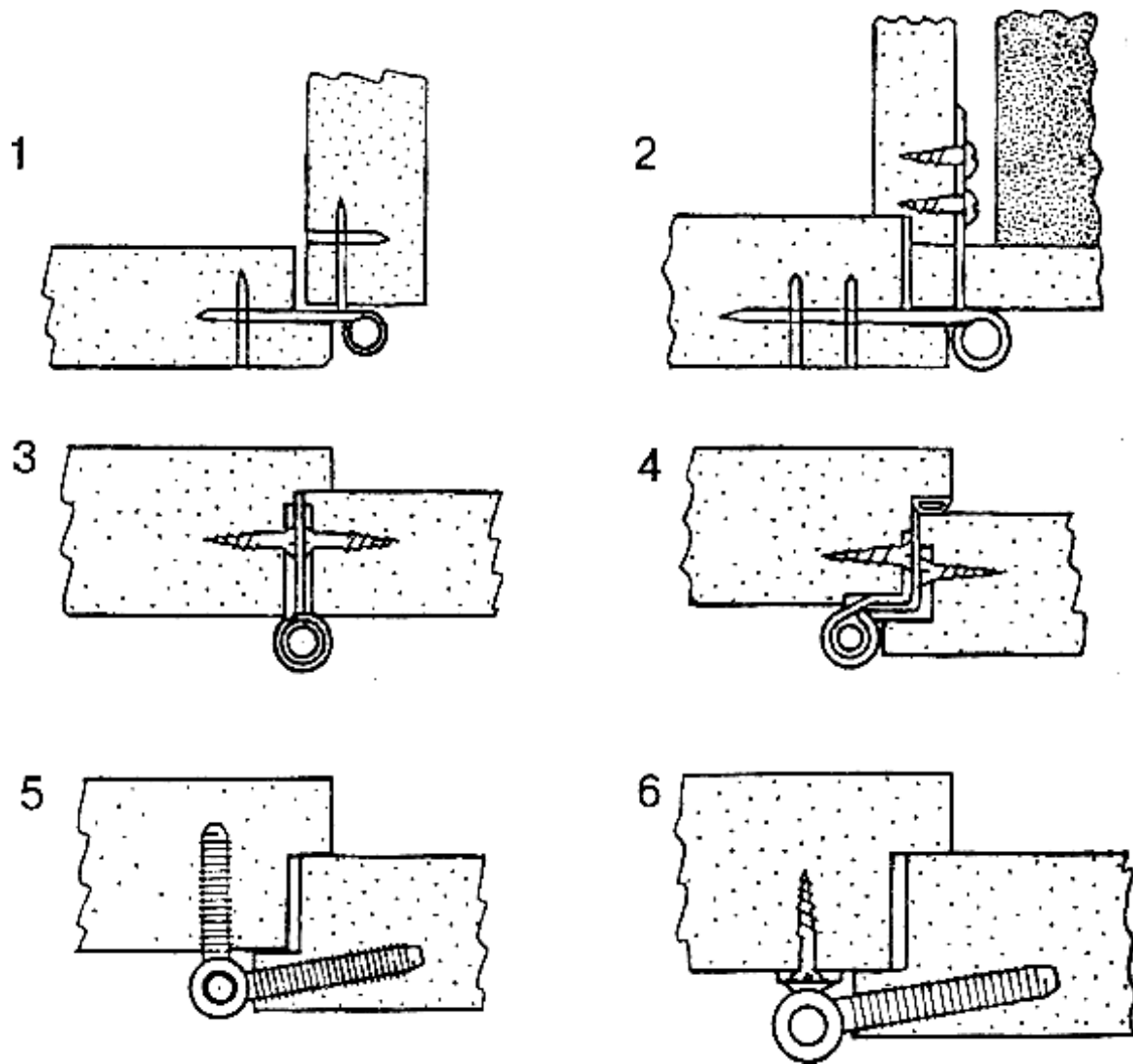


Рис.13. Дверные петли:

1 - врезные петли; 2,3 - накладные петли в коробках с четвертью и без четверти; 4 - накладные гнутые (Угловые) петли; 5 - ввинчиваемые петли; 6 - петли для ремонтных работ.

## Замки

Замки бывают двух типов:

Висячие замки;

Врезные замки.

**Висячие замки** отпирают с помощью цифрового кода или ключей. Висячие замки небольшого размера, как правило, не дают достаточной гарантии безопасности. Значительно надежнее крупные замки из высокопрочной стали со скобами, которые, благодаря своей конструкции, не позволяют зацепить их ломом.

**Врезные замки** для запираения дверей распространены в настоящее время больше всего. Они врезаются в тело дверного полотна, так что снаружи видно только отверстие для ключа. Замки выпускаются для Дверей различной толщины, так что перед покупкой замка следует измерить ширину замочной ниши. Врезные замки имеют различные ключи и конструкции запирающего механизма. Часто за замками закрепляется название применяемых в них ключей.

**Бессувальдные замки** предназначены под ключи с фигурной бородкой. Они имеют только одну сувальду вследствие чего без труда вскрываются отмычкой. Такие замки применяют только для внутренних дверей. Старый бессувальдный замок можно сделать более надежным, вставив в него цилиндрический механизм. Запираться такой замок будет уже крестообразным ключом;

**Сувальдные замки.** Их еще называют по имени изобретателя замков Шубба. Для таких замков характерно наличие прорезей различной глубины на бородке ключа. Сувальдные замки считают достаточно надежными при наличии минимум шести сувальд. Недостаток этих замков в том, что из-за своей толщины они могут быть установлены далеко не в любую дверь;

**Плоские замки или коробчатые.** Они имеют коробчатую форму и либо привинчиваются к дверному полотну (накладные замки), либо вставляются в нишу в дверном полотне (врезные коробчатые замки). Небольшие плоские замки подходят для дополнительной защиты при использовании бессувальдных замков, их запирают, как правило, ключом типа английского. Эти замки либо имеют с внутренней стороны поворотную головку, либо открываются ключом с обеих сторон.

Однако эти дополнительные замки обеспечивают надежность только при массивных дверях и хорошем их закреплении. Благодаря дополнительным конструктивным мерам, таким, как клиновья защелка, предохранительная задвижка и так далее, их надежность повышается. Плоский замок позволяет осуществлять установку по центру;

**Цилиндрические замки.** Состоят эти замки из врезного замка и вставляемого в него цилиндра. Такие замки имеют не менее 5 сувальд, выполненных в виде штифтов, и поэтому сравнительно надежны. Дополнительную защиту от взлома представляет цилиндрический замок, устанавливаемый в просверленное отверстие, в особенности сложные системы типа магнитных замков. Цилиндр должен устанавливаться так, чтобы снаружи он не мог быть вывинчен и вытасчен или протолкнут внутрь. Следовательно, он должен либо не выходить за поверхность дверного полотна, либо защищаться накладкой, привинчиваемой с внутренней стороны помещения. На сегодняшний день существуют замки, выполненные из особо прочного металла, который противостоит высверливанию. Цилиндрический замок, а также замок со вставным цилиндром (личинкой) получили повсеместное признание.

**Замки с засовом.** Такие замки предоставляют дополнительную защиту для особо охраняемых дверей. Замки с поперечным засовом охватывают дверной проем по ширине с обеих сторон, замки со штанговым ригелем позволяют фиксировать дверное полотно по всем четырем сторонам либо, на выбор, по любой из сторон.

## Фурнитура

К **дверной фурнитуре** относятся всевозможные ручки для открывания: ручки-скобы, ручки-фали, ручки-кнопки (глухие и поворотные).

1. **Ручка-скоба** пригодна только для дверей с замком без защелки;
2. **Ручка-фаль** используется для входных квартирных и межкомнатных дверей;
3. **Ручка-кнопка поворотная** годится для входных и межкомнатных дверей;
4. **Ручка-кнопка глухая** хороша для межкомнатных дверей.

## Специальные устройства

Наряду с замками существуют дополнительные противозломные устройства, которые затрудняют вскрытие или выбивание дверей.

**Защитная дверная планка**- должна быть неподвластна изгибу каким либо рычагом, вследствие этого она должна быть достаточно массивной для этого противостояния. Такие планки укрепляют изнутри резьбовыми шпильками, проходящими сквозь дверное полотно.

**Защитное устройство дверной коробки**, устанавливаемое со стороны петель, также должно осложнять выбивание дверного полотна.

**Дверные цепочки**- для предотвращения попадания в квартиру нежелательных лиц. Устанавливаются дверные цепочки либо отдельно, либо в комбинации с коробчатыми замками. Профиль с прорезью, в которую вставляют конец цепочки, должен быть закреплен горизонтально так, чтобы цепочка не выпадала, когда дверь закрыта. Длина цепочки должна ограничить открывание двери примерно до 5°, чтобы исключить возможность снятия цепочки при приоткрытой двери. Цепочка должна быть так прикреплена к дверному полотну и коробке, чтобы при надавливании плечом снаружи или ударах ногой крепление выдержало.

**Стопорная собачка** или ограничитель открывания имеют то же назначение, что и дверная цепочка, и отличаются от нее только конструкцией.

**Дверной глазок.** Глазок врезается в дверное полотно и позволяет увидеть посетителя перед тем, как открыть дверь. Выпускаются дверные глазки различных модификаций, они могут быть обычными и широкоугольными, телескопическими и антивандальными. Последние дают надежду на то, что глазком не воспользуются хитроумные взломщики для вскрытия таким образом квартиры. Существует также возможность замаскировать под глазок миниатюрную видеокамеру. Для эффективной работы дверного глазка с внешней стороны двери необходимо предусмотреть хорошее освещение, иначе можно так и не узнать, кто к Вам пришел.

**Защитные решетки.** Простые решетки из металлических прутьев, заанкеренные в стены,

применяются чаще всего для защиты окон первого этажа. Помимо защитной функции, такие решетки при желании владельцев могут нести и эстетическую нагрузку, украшая фасад. Прекрасной альтернативой им в плане защиты помещений могут послужить раздвижные решетки, которые крепятся в проеме окна или двери и при необходимости (возникновение пожара) могут быть открыты.

## **ДВЕРИ ДЕРЕВЯННЫЕ И ИЗ ДРЕВЕСНЫХ ПРОДУКТОВ (ДСП, ДВП)**

См. Двери деревянные и из древесных продуктов (ДСП, ДВП)

## **5. ОХРАНА ОКРУЖАЮЩЕЙ СРЕДЫ И ПРАВИЛА ТЕХНИКИ БЕЗОПАСНОСТИ**

### **ИНСТРУКЦИЯ**

#### **по охране труда и технике безопасности для столяров**

#### **I. Общие положения**

1. До начала работ, при перемене характера или объема работы, каждый рабочий обязан получать инструктаж по ТБ на рабочем месте с отметкой в журнале. Запрещается приступать к работе без инструктажа по ТБ.

2. Запрещается приступать к особоопасным работам без специального наряд-задания на опасные работы.

3. Запрещается доступ посторонних лиц, не связанных с данной работой, на рабочие места.

4. Запрещается курение на рабочем месте.

5. Открытые проемы в стенах должны быть ограждены на высоту не менее 1 м от перекрытия или настила. Отверстия в перекрытиях должны быть закрыты или иметь ограждения на высоту не менее 1 м.

6. При работе на высоте или отсутствии ограждения рабочие обязаны пользоваться предохранительными поясами. На поясе должен быть штамп испытания. Крепление пояса производится карабинами к устойчивым и прочным конструкциям и деталям.

7. Одновременно произведено работ в 2-х или более ярусах по одной вертикали запрещается.
8. В лесоматериалах, находящихся на рабочем месте и строительной площадке не должно быть торчащих гвоздей или скоб.
9. Рабочие места, лестницы, проходы должны быть достаточно освещены.
10. Запрещается передавать другим лицам защитные индивидуальные приспособления и спецодежду.
11. Запрещается выбрасывать мусор и строительные отходы в окна и открытые проемы. Мусор выносится специальными ящиками в отведенное место, а с этажей спускается по деревянному или металлическому коробу.
12. Производить работы помимо задания бригадира, мастера или прораба запрещается.
13. Запрещается находиться в зоне производства электросварочных работ, в зоне действия грузоподъемных механизмов, в зоне действия транспорта.
14. Запрещается загромождать проходы и проезды, а также складировать материалы и отходы вблизи линий электропередач.
15. Запрещается ввертывать и вывертывать эл. лампы под напряжением. Запрещается применять стационарные светильники в качестве ручных переносных ламп. Включать переносные лампы только при помощи вилки.
16. При возникновении пожара, аварии на объекте рабочий обязан немедленно сообщить администрации, вызвать с ближайшего телефона пожарную команду и принять меры к тушению пожара и ликвидации аварии.
17. При несчастном случае на объекте рабочий обязан немедленно оказать первую помощь пострадавшему и принять меры по доставке пострадавшего в ближайший медпункт. Поставить в известность мастера, прораба о происшедшем несчастном случае.
18. Рабочий обязан строго соблюдать правила ТБ сам и пресекать нарушение правил другими лицами, сообщая об этом бригадиру, мастеру, прорабу или общественному инспектору по ТБ.

## **II. До начала работы рабочий обязан**

19. Получить инструмент в исправном состоянии. Заточку и насадку производит инструментальщик.
20. Проверить состояние рабочего места, освещенность его, ознакомиться с выданным наряд-заказом, подготовить необходимые материалы.
21. Электрифицированный инструмент выдается с отметкой в журнале дежурным

электриком и только при наличии у рабочего допуска к работе на электроинструменте. Передала эл. инструмента другому лицу, не имеющему допуска, запрещается.

22. При работе с электроинструментом руководствоваться специальной инструкцией.
23. Привести в порядок рабочую одежду. Застегнуть рукава и полы, надеть головной убор.
24. Работать в мягкой обуви (босоножки, тапочки и т. д.) запрещается.

### **III. Обязанности во время работы**

25. Для хранения и переноски инструментов иметь специальный ящик (переносить или перевозить инструмент с открытыми лезвиями запрещается).

26. Нельзя укладывать инструмент лезвием вверх, оставлять инструмент без присмотра.

27. При пилении не допускается ставить палец или руку у пропила для направления пилы по руке.

28. Ударные инструменты не должны иметь сколы и заусенцы на рабочих поверхностях.

29. При распиливании материал должен быть прочно укреплен. Нельзя укладывать материал на колено. При резании стамеской, топором нельзя поддерживать обрабатываемый предмет рукой по направлению движения лезвия стамески и топора, а также резать на себя и на весу.

30. При сверлении следует проверить прочность закрепления сверла в патроне.

31. Запрещается обработка деталей на лесах и подмостях.

32. Работа на станках разрешается только обученным рабочим и имеющим специальный допуск к работе на станках.

33. Устанавливать столярные изделия на высоте необходимо с прочных подмостей или лесов, выполненных по соответствующим правилам, проверенных и принятых техническим персоналом. Запрещается работать со случайных предметов и с приставных лестниц.

Ограждение настила лесов, подмостей, стремянок, расположенных выше 1,1 м от земли или перекрытия должны выполняться высотой в 1 м и иметь бортовую доску и поручень.

### **IV. Обязанности после работы**

34. Убрать рабочее место от мусора и отходов и подготовить его к работе на следующий день.

35. Очистить инструмент от опилок и стружек, собрать его в ящик, электроинструмент отключить от сети и сдать в инструменталку.

36. Очистить рабочую одежду, вымыть лицо, руки с мылом. Спецодежду уложить в шкаф.