

ТИПОВАЯ ТЕХНОЛОГИЧЕСКАЯ КАРТА (ТТК)

ВОЗВЕДЕНИЕ МОНОЛИТНЫХ ФУНДАМЕНТОВ ПОД СТАЛЬНЫЕ КОЛОННЫ

ОБЛАСТЬ ПРИМЕНЕНИЯ

Технологическая карта разработана на возведение монолитных железобетонных фундаментов под стальные колонны при положительных температурах. В качестве эталона принят фундамент объемом до 50 м^3 и высотой 5 м.

Конструкция, технология производства работ и технико-экономические показатели даны в карте для фундамента МФ-1 объемом 50 м^3 с опалубливаемой поверхностью 6078 м^2 и массой арматуры 2990 кг.

Схема фундамента на рис.1.

В состав работ, рассматриваемых картой, входят: монтаж разборно-переставной опалубки; армирование фундамента с использованием арматурных сеток; бетонирование фундамента с использованием кранов и бункеров, бетоноукладчиков или бетононасосов; демонтаж опалубки.

ОРГАНИЗАЦИЯ И ТЕХНОЛОГИЯ СТРОИТЕЛЬНОГО ПРОЦЕССА

Арматурные работы

До начала монтажа арматуры фундамента должны быть выполнены следующие работы: разбивка осей и устройство бетонной подготовки; доставка и складирование в зону действия монтажного крана необходимого количества арматурных элементов; подготовка к работе такелажной оснастки, инструмента и электросварочной аппаратуры. Монтаж арматуры начинается с разметки мест раскладки сеток и установки с шагом 1 м фиксаторов для образования защитного слоя бетона. Армирование производится унифицированными арматурными сетками серии 1.410-2, изготовленными в заводских условиях на многоточечных контактных машинах.

Раскладка сеток производится по взаимно перпендикулярным направлениям.

Подколенник армируется пространственным каркасом, который устанавливается с <http://smetnoedelo.ru>

помощью крана в проектное положение.

Сборка пространственных каркасов производится на сборочной площадке. Сначала на подкладки устанавливают четыре вертикальные сетки, которые закрепляют временными растяжками. Затем к ним привариваются горизонтальные сетки, а внизу размещают временные фиксаторы, которые перед установкой опалубки снимаются.

После монтажа каркаса на вертикальных сетках устанавливаются фиксаторы с шагом 1 м обеспечения защитного слоя бетона, изготовленные из пластмассы и остающиеся в бетоне.

Схема армирования фундамента на рис.2.

Работы по монтажу арматуры выполняет звено из четырех человек: арматурщик 3 разряда, два арматурщика 2 разряда и электросварщик 5 разряда.

Схемы монтажа арматуры на рис.3, 4.

Приемка смонтированной арматуры осуществляется до укладки бетона и оформляется актом освидетельствования скрытых работ. В акте должны быть указаны номера рабочих чертежей, отступления от чертежей, оценка качества смонтированной арматуры. После монтажа опалубки дают разрешение на бетонирование.

Метод и технология установки анкерных болтов выбирают из условий соблюдения требований рабочей документации. Затраты труда на установку анкерных болтов включены в калькуляции.

Опалубочные работы

До начала работ по монтажу опалубки должны быть выполнены следующие работы: установка арматурных сеток и каркаса; проверка комплектности завезенной опалубки; укрупнительная сборка щитов.

Поступившие на строительную площадку элементы опалубки размещают в зоне действия крана. Все элементы опалубки должны храниться в положении, соответствующем транспортному, рассортированными по маркам и типоразмерам.

Крупные сборочные единицы хранят на закрытых складах или под навесом в условиях, исключающих их порчу, мелкие детали - на складе в упакованном виде.

Опалубка фундаментов принята унифицированная разборно-переставная. До начала монтажа разборно-переставной опалубки металлические щиты с помощью прижимных скоб собирают в опалубочные панели.

Размеры панелей определяются площадью поверхностей фундаментов. На установленных панелях монтируют навесные площадки с навесными лестницами.

Схема раскладки щитов опалубки и последовательность монтажа (демонтажа) даны на рис.5, 6.

Работы по монтажу опалубки выполняет звено из двух монтажников 4 и 3 разрядов.

Схема организации работ при монтаже разборно-переставной опалубки дана на рис.7.

После достижения бетоном необходимой прочности опалубка демонтируется в последовательности, указанной на чертеже.

Бетонные работы

До начала укладки бетонной смеси должны быть выполнены следующие работы: проверена правильность установленных арматуры и опалубки; устранены все дефекты опалубки; проверено наличие фиксаторов, обеспечивающих требуемую толщину защитного слоя бетона; приняты по акту все конструкции и их элементы, скрываемые в процессе бетонирования; очищены от мусора, грязи и ржавчины опалубка и арматура; проверена работа всех механизмов, исправность приспособлений и инструментов.

Доставка на объект бетонной смеси предусматривается в автобетоносмесителях.

Подача бетонной смеси к месту укладки рассмотрена в трех вариантах: краном в бункерах, автобетононасосом, бетоноукладчиком.

При первом варианте предусматривается бункер конструкции ЦНИИОМТП с боковой выгрузкой и секторным затвором. Вместимость бункера 1 м³ смеси.

Схема организации работ при подаче бетонной смеси краном в бункерах дана на рис.8, 10.

Работы по бетонированию выполняет звено из двух бетонщиков 4 и 3 разрядов.

При втором варианте предусмотрена подача смеси автобетононасосом марки БН-80-20 (см. рис.9).

Автобетононасос обслуживает звено из двух человек: оператор 5 разряда и его помощник 4 разряда.

Подбор и назначение состава бетона должны осуществляться строительной лабораторией. Проверка рабочего состава должна производиться путем пробного перекачивания автобетононасосом бетонной смеси и испытаний бетонных образцов, изготовленных из отобранных после перекачивания проб бетонной смеси.

По третьему варианту (см. рис.11) подача бетонной смеси производится бетоноукладчиком. Работа ведется с соблюдением следующих требований: загружать ленту транспортера бетонной смесью следует, возможно, более толстым слоем; лента транспортера должна быть оборудована бортовым ограждением, закрепленным на раме транспортера;

наибольший угол наклона транспортной ленты не должен превышать 18°.

Бетоноукладчик обслуживает оператор 5 разряда. Укладка бетона в фундаменты производится в три этапа: послойное бетонирование первой ступени башмачной части; послойное бетонирование второй ступени башмачной части; послойное бетонирование подколенника.

Перерыв между укладкой слоев бетонной смеси должен быть не менее 40 минут, но не более 2 часов.

При высоте подколенника более 2 м рекомендуется использовать вертикальные звеньевые хоботы.

Бетонная смесь укладывается слоями толщиной от 30 до 40 см. Уплотнение бетонной смеси производят глубинными вибраторами. Рабочая часть вибратора погружается в ранее уложенный слой бетона на 5-10 см. В углах и у стенок опалубки бетонная смесь дополнительно уплотняется вибраторами или штыкованием ручными шуровками. Опираие вибраторов во время работы на арматуру не допускается. Вибрирование на одной позиции заканчивается при прекращении оседания и появлении цементного молока на поверхности бетона. Извлекать вибратор при перестановке следует медленно, не выключая двигателя, чтобы пустота под наконечником равномерно заполнилась бетонной смесью.

После укладки бетона в опалубку необходимо создать благоприятные температурно-влажностные условия для его твердения. Горизонтальные поверхности забетонированного фундамента укрывают влажной мешковиной, брезентом, опилками или песком (регулярно смачиваемым) на срок, зависящий от климатических условий, в соответствии с указаниями строительной лаборатории.

КОНТРОЛЬ КАЧЕСТВА ВЫПОЛНЕННЫХ ОПЕРАЦИЙ

Арматурные работы

Схема операционного контроля качества

Состав операций и средства контроля

Этапы работ	Контролируемые операции	Контроль (метод, объем)	Документация
Подготовительные работы	<p>Проверить:</p> <ul style="list-style-type: none"> - наличие документа о качестве; - качество арматурных изделий, (при необходимости провести требуемые замеры и отбор проб на испытания); - качество подготовки и отметки несущего основания; - правильность установки и закрепления опалубки. 	<p>Визуальный</p> <p>Визуальный, измерительный</p> <p>То же</p> <p>Технический осмотр</p>	<p>Паспорт (сертификат), общий</p> <p>журнал работ</p>
Установка арматурных изделий	<p>Контролировать:</p> <ul style="list-style-type: none"> - точность установки арматурных изделий в плане и по высоте, надежность их фиксации; - величину защитного слоя бетона. 	<p>Технический осмотр всех элементов</p>	<p>Общий журнал работ</p>
Приемка выполненных работ	<p>Проверить:</p>		

- соответствие положения установленных арматурных изделий проекту;	Визуальный, измерительный	Акт освидетельствования скрытых работ
- величину защитного слоя бетона;	Измерительный	
- надежность фиксации арматурных изделий в опалубке;	Технический осмотр всех элементов	
- качество выполнения сварки (вязки) узлов каркаса.	То же	

Контрольно-измерительный инструмент: отвес, рулетка металлическая, линейка металлическая

Операционный контроль осуществляют: мастер (прораб).

Приемочный контроль осуществляют: работники службы качества, мастер (прораб), представители технадзора заказчика.

Требования к качеству применяемых материалов

Предельные отклонения для сеток, мм:

- ширины, размеров ячеек, разницы в длине диагоналей плоских сеток, свободных концов стержней ± 10 ;

- длины плоских сеток ± 5 .

Предельные отклонения от прямолинейности стержней сеток:

- не должны превышать 6 мм на 1 м длины сетки.

Отклонения размеров и параметров закладных деталей от проектных

- не должны превышать ± 5 мм:

Предельные отклонения в отметках закладных элементов, служащих опорами для сборных железобетонных колонн и других сборных элементов

- не должен превышать -5 мм.

Кромки плоских элементов закладных деталей не должны иметь заусенцев, завалов и шероховатостей, превышающих 2 мм.

На элементах арматурных изделий и закладных деталей не должно быть отслаивающихся ржавчины и окалины, а также следов масла, битума и других загрязнений.

Опалубочные работы

Опалубка должна отвечать следующим требованиям:

- иметь необходимую прочность, жесткость, геометрическую неизменяемость и герметичность под воздействием технологических нагрузок, обеспечивая при этом проектную форму, геометрические размеры и качество возводимых конструкций;
- иметь минимальную адгезию и химическую нейтральность формообразующих поверхностей по отношению к бетону;
- обеспечивать минимизацию материальных, трудовых и энергетических затрат при монтаже и демонтаже, быстроразъемность соединительных элементов, удобство ремонта и замены вышедших из строя элементов;
- иметь минимальное число типоразмеров элементов;
- обеспечивать возможность укрупнительной сборки и переналадки в условиях строительной площадки.

Изготовитель должен сопровождать комплект опалубки паспортом с руководством по эксплуатации, в котором указываются наименование и адрес изготовителя, номер и дата выдачи паспорта, номенклатура и количество элементов опалубки, дата изготовления опалубки, гарантийное обязательство, ведомость запасных частей.

Требования к качеству применяемых материалов

Опалубка должна обладать прочностью, жесткостью, неизменяемостью формы и устойчивостью в рабочем положении, а также в условиях монтажа и транспортирования.

Элементы опалубки должны плотно прилегать друг к другу при сборке. Щели в стыковых соединениях не должны быть более 2 мм.

При приемке опалубки необходимо проверить наличие паспорта с инструкцией по монтажу и эксплуатации опалубки, проверить геометрические размеры, качество рабочих поверхностей, защитной окраски поверхностей, не соприкасающихся с бетонами.

Схема операционного контроля качества

Опалубочные работы

Состав операций и средства контроля

Этапы работ	Контролируемые операции	Контроль (метод, объем)	Документация
Подготовительные работы	<p>Проверить:</p> <ul style="list-style-type: none"> - наличие документа о качестве на опалубку; - наличие ППР на установку и приемку опалубки; - качество подготовки и отметки несущего основания; - наличие и состояние крепежных элементов, средств подмащивания. 	<ul style="list-style-type: none"> Визуальный То же Визуальный, измерительный Визуальный 	<p>Паспорт (сертификат), общий журнал работ (журнал бетонных работ)</p>

<p>Сборка опалубки</p>	<p>Контролировать:</p> <ul style="list-style-type: none"> - соблюдение порядка сборки щитов опалубки, установки крепежных элементов, средств подмащивания, закладных элементов; - плотность сопряжения щитов опалубки между собой; - соблюдение геометрических размеров и проектных наклонов плоскостей опалубки; - надежность крепления щитов опалубки. 	<p>Технический осмотр</p> <p>Измерительный, всех элементов</p> <p>То же</p> <p>Технический осмотр</p>	<p>Общий журнал работ, (журнал бетонных работ)</p>
<p>Приемка опалубки</p>	<p>Проверить:</p> <ul style="list-style-type: none"> - соответствие геометрических размеров опалубки проектным; - положение опалубки относительно разбивочных осей в плане и по вертикали, в т.ч. обозначение проектных отметок верха бетонируемой конструкции внутри поверхности опалубки; 	<p>Измерительный, всех элементов</p> <p>Измерительный</p>	<p>Общий журнал работ, (журнал бетонных работ)</p>

	- правильность установки и надежность крепления закладных деталей, а также всей системы в целом.	Технический осмотр	
--	--	--------------------	--

Контрольно-измерительный инструмент: рулетка, отвес строительный, нивелир, теодолит, линейка металлическая.

Операционный контроль осуществляют: мастер (прораб), геодезист - в процессе выполнения работ.

Приемочный контроль осуществляют: работники службы качества, мастер (прораб), представители технадзора заказчика.

Устройство монолитных бетонных фундаментов

Схема операционного контроля качества

Состав операций и средства контроля

Этапы работ	Контролируемые операции	Контроль (метод, объем)	Документация
Подготовительные работы	Проверить: - правильность установки и надежность закрепления опалубки, поддерживающих лесов, креплений;	Технический осмотр	Общий журнал работ, акт освидетельствования скрытых работ

	<ul style="list-style-type: none"> - подготовленность всех механизмов и приспособлений, обеспечивающих производство бетонных работ; - соответствие отметки основания требованиям проекта; - чистоту основания или ранее уложенного слоя бетона и внутренней поверхности опалубки; - состояние арматуры и закладных деталей (наличие ржавчины, масла и т.д.), соответствие положения установленных арматурных изделий проекту; - выноску проектной отметки верха бетонирования на внутренней поверхности опалубки. 	<p>Визуальный</p> <p>Измерительный</p> <p>Визуальный</p> <p>Технический осмотр, измерительный</p> <p>Измерительный</p>	
<p>Укладка бетонной смеси, твердение бетона, распалубка</p>	<p>Контролировать:</p> <ul style="list-style-type: none"> - качество бетонной смеси; - состояние опалубки; 	<p>Лабораторный</p> <p>Технический осмотр</p>	<p>Общий журнал работ</p>

	<p>- высоту сбрасывания бетонной смеси, толщину укладываемых слоев, шаг перестановки глубинных вибраторов, глубину их погружения, продолжительность вибрирования;</p> <p>- температурно-влажностный режим твердения бетона; фактическую прочность бетона и сроки распалубки.</p>	<p>Измерительный, 2 раза в смену</p> <p>Измерительный</p>	
<p>Приемка выполненных работ</p>	<p>Проверить:</p> <p>- фактическую прочность бетона;</p> <p>- качество поверхности конструкций;</p> <p>- качество применяемых в конструкции материалов и изделий;</p> <p>- геометрические ее размеры, соответствие конструкции рабочим чертежам.</p>	<p>Лабораторный</p> <p>Визуальный</p> <p>То же</p> <p>Измерительный</p>	<p>Общий журнал работ, акт приемки выполненных работ</p>

Контрольно-измерительный инструмент: отвес строительный, теодолит, рулетка, линейка металлическая, нивелир, 2-х метровая рейка.

Операционный контроль осуществляют: мастер (прораб), инженер лабораторного поста - в процессе выполнения работ.

Приемочный контроль осуществляют: работники службы качества, мастер (прораб), представитель технадзора заказчика.

Технические требования

СНиП 3.03.01-87 п.п. 2.112, 2.113, табл.11

Допускаемые отклонения:

- плоскостей от вертикали или проектного наклона на всю высоту фундаментов - 20 мм;

- горизонтальных плоскостей на всю длину выверяемого участка - 20 мм;

- уклона опорных поверхностей фундаментов при опирании стальных колонн без подливки 0,0007;

- местных неровностей поверхности бетона при проверке двухметровой рейкой, кроме опорных поверхностей - 5 мм;

- длины элементов - 20 мм;

- поперечного сечения элементов +6 мм, 3 мм;

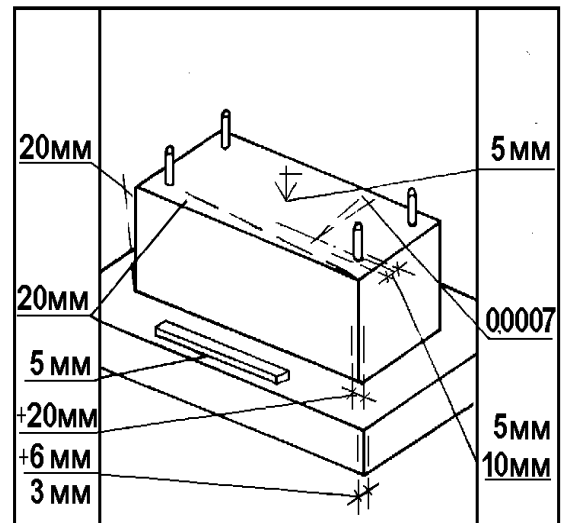
- расположения анкерных болтов:

- в плане внутри контура опоры - 5 мм;

- в плане вне контура опоры - 10 мм;

- по высоте контура опоры - +20 мм;

- разницы отметок по высоте на стыке двух смежных поверхностей - 3 мм.



Приемку конструкций следует оформлять в установленном порядке актом освидетельствования скрытых работ или актом на приемку ответственных конструкций.

Требования к качеству применяемых материалов

ГОСТ 7473 - 94. Смеси бетонные. Технические условия.

ГОСТ 26633-91. Бетоны тяжелые и мелкозернистые. Технические условия.

Каждая партия бетонной смеси, отправляемая потребителю, должна иметь документ о качестве, в котором должны быть указаны:

- изготовитель дата и время отправки бетонной смеси;
- вид бетонной смеси и ее условное обозначение;
- номер состава бетонной смеси, класс бетона по прочности на сжатие;
- марка по средней плотности (для легких бетонов);
- вид и объем добавок;
- наибольшая крупность заполнителя, удобоукладываемость бетонной смеси;
- номер сопроводительного документа;
- гарантии изготовителя;
- другие показатели при необходимости.

Применяемые способы транспортирования бетонной смеси должны исключать возможность попадания в смесь атмосферных осадков, нарушения однородности, потери цементного раствора, а также обеспечивать предохранение смеси в пути от вредного воздействия ветра и солнечных лучей.

Максимальная продолжительность транспортирования смесей 90 минут. Расслоившаяся смесь должна быть перемешана на месте работ.

При входном контроле бетонной смеси на строительной площадке необходимо:

- проверить наличие паспорта на бетонную смесь и требуемых в нем данных;
- путем внешнего осмотра убедиться в отсутствии признаков расслоения бетонной смеси, в наличии в бетонной смеси требуемых фракций крупного заполнителя;
- при возникающих сомнениях в качестве бетонной смеси потребовать контрольной проверки по ГОСТ 10181-2000.

Транспортирование и подача бетонных смесей должны осуществляться специализированными средствами, обеспечивающими сохранение заданных свойств бетонной смеси. Запрещается добавлять воду на месте укладки бетонной смеси для компенсации ее подвижности.

Указания по производству работ

1. Контроль качества выполнения бетонных работ предусматривает его осуществление на следующих этапах:

- подготовительном;
- бетонирования (приготовления, транспортировки и укладки бетонной смеси);
- выдерживания бетона и распалубливания конструкций;
- приемки бетонных и железобетонных конструкций или частей сооружений.

2. На подготовительном этапе необходимо контролировать:

- качество применяемых материалов для приготовления бетонной смеси и их соответствие требованиям ГОСТ;

- подготовленность бетоносмесительного, транспортного и вспомогательного оборудования к производству бетонных работ;

- правильность подбора состава бетонной смеси и назначение ее подвижности (жесткости) в соответствии с указаниями проекта и условиями производства работ;

- результаты испытаний контрольных образцов бетона при подборе состава бетонной смеси.

3. Транспортирование бетонной смеси необходимо осуществлять специализированными средствами, предусмотренными ППР.

Принятый способ транспортирования бетонной смеси должен:

- исключить попадание атмосферных осадков и прямое воздействие солнечных лучей;
- исключить расслоение и нарушение однородности;
- не допустить потерю цементного молока или раствора.

4. Максимальная продолжительность транспортирования бетонной смеси должна устанавливаться строительной лабораторией с условием обеспечения сохранности требуемого качества смеси в пути и на месте ее укладки.

5. Перед укладкой бетонной смеси должны быть проверены основания, правильность установки опалубки, арматурных конструкций и закладных деталей. Бетонные основания и рабочие швы в бетоне должны быть тщательно очищены от цементной пленки без повреждения бетона, опалубка - от мусора и грязи, арматура - от налета ржавчины. Внутренняя поверхность инвентарной опалубки должна быть покрыта специальной смазкой, не ухудшающей внешний вид и прочностные качества конструкций.

6. В процессе укладки бетонной смеси необходимо контролировать:

- состояние лесов, опалубки, положение арматуры;
- качество укладываемой смеси;
- соблюдение правил выгрузки и распределения бетонной смеси;
- толщину укладываемых слоев;
- режим уплотнения бетонной смеси;
- своевременность и правильность отбора проб для изготовления контрольных образцов бетона.

Результаты контроля необходимо фиксировать в журнале бетонных работ.

7. Контроль качества укладываемой бетонной смеси должен осуществляться путем проверки ее подвижности (жесткости):

- у места приготовления - не реже двух раз в смену в условиях установившейся погоды и постоянной влажности заполнителей;
- у места укладки - не реже двух раз в смену.

8. При подаче бетонной смеси необходимо исключить расслоение и утечку цементного молока.

9. Бетонная смесь должна укладываться в конструкции горизонтальными слоями одинаковой толщины, без разрыва, с последовательным направлением укладки в одну сторону во всех слоях. Толщина укладываемого слоя должна быть установлена в зависимости от степени армирования конструкции и применяемых средств уплотнения.

10. При уплотнении бетонной смеси не допускается опирание вибраторов на арматуру и закладные изделия, тязи и другие элементы крепления опалубки. Глубина погружения глубинного вибратора в бетонную смесь должна обеспечивать углубление его в ранее уложенный слой на 5-10 см. Шаг перестановки глубинных вибраторов не должен превышать полуторного радиуса их действия. Шаг перестановки поверхностных вибраторов должен обеспечивать перекрытие на 100 мм площадкой вибратора границы уже провибрированного участка.

11. Укладка следующего слоя бетонной смеси допускается до начала схватывания бетона предыдущего слоя. Верхний уровень уложенной бетонной смеси должен быть на 50-70 мм

ниже верха щитов опалубки.

12. Поверхность рабочих швов, устраиваемых при укладке бетонной смеси с перерывами, должна быть перпендикулярна к оси бетонируемых колонн. Возобновление бетонирования допускается производить по достижении бетоном прочности не менее 1,5 МПа.

13. Состав мероприятий на этапе выдерживания бетона, уход за ним и последовательность распалубливания конструкций устанавливается ППР с соблюдением следующих требований:

- поддержания температурно-влажностного режима, обеспечивающего нарастание прочности бетона заданными темпами;
- предотвращения значительных температурно-усадочных деформаций и образования трещин;
- предохранения твердеющего бетона от ударов и других механических воздействий;
- предохранения в начальный период твердения бетона от попадания атмосферных осадков или потери влаги.

14. Движение людей по забетонированным конструкциям и установка на них опалубки вышележащих конструкций допускается после достижения бетоном прочности не менее 1,5 МПа.

15. Распалубливание забетонированных конструкций допускается при достижении бетоном прочности.

16. Обнаруженные после распалубливания дефектные участки поверхности (гравелистые поверхности, раковины) необходимо расчистить, промыть водой под напором и затереть (заделать) цементным раствором состава 1:2-1:3.

17. Контроль качества бетона предусматривает проверку соответствия фактической прочности бетона в конструкции проектной и заданной в сроки промежуточного контроля, а также морозостойкости и водонепроницаемости требованиям проекта.

18. При проверке прочности бетона обязательными являются испытания контрольных образцов бетона на сжатие.

Контрольные образцы должны изготавливаться из проб бетонной смеси, отбираемых на месте ее приготовления и непосредственно на месте бетонирования конструкций (для испытания на прочность). На месте бетонирования должно отбираться не менее двух проб в сутки при непрерывном бетонировании для каждого состава бетона и для каждой группы бетонируемых конструкций. Из каждой пробы должны изготавливаться по одной серии контрольных образцов (не менее трех образцов).

Испытание бетона на водонепроницаемость, морозостойкость следует производить по пробам бетонной смеси, отобранным на месте приготовления, а в дальнейшем - не реже одного раза в 3 месяца и при изменении состава бетона или характеристик используемых материалов.

19. Результаты контроля качества бетона должны отражаться в журнале и актах приемки работ.

Производство бетонных работ при отрицательных температурах воздуха

1. Возведение бетонных и железобетонных конструкций при среднесуточной температуре наружного воздуха ниже 5 °С и минимальной суточной температуре ниже 0 °С должно осуществляться с проведением мероприятий, обеспечивающих твердение бетона и получение в заданные сроки прочности, морозостойкости, водонепроницаемости и других свойств, указанных в проекте.

2. Приготовление бетонной смеси следует производить в обогреваемых бетоносмесительных установках, применяя подогретую воду, оттаянные или подогретые заполнители, обеспечивающие получение бетонной смеси с температурой не ниже требуемой по расчету; при этом температура бетонной смеси и температура подогрева воды не должна превышать величин, указанных в таблице 1.

Таблица 1

Цементы	Наибольшая допустимая температура, °С	
	воды	бетонной смеси при выходе из смесителя
Портландцемент, шлакопортландцемент, пуццолановый портландцемент марок ниже 600	70	35
Быстротвердеющий портландцемент и портландцемент марок 600 и выше	60	30
Глиноземистый	40	25

Допускается применение не отогретых сухих заполнителей, не содержащих наледи на зернах и смерзшихся комьев. При этом продолжительность перемешивания бетонной смеси должна быть увеличена не менее чем на 25% по сравнению с летними условиями.

3. Способы и средства транспортирования должны обеспечивать предотвращение снижения температуры бетонной смеси ниже требуемой по расчету.

4. Состояние основания, на которое укладывается бетонная смесь, а также температура

основания и способ укладки должны исключить возможность замерзания смеси в зоне контакта с основанием.

5. Контроль температуры бетона в период выдерживания должен производиться:

- при применении способов термоса, предварительного электроподогрева бетонной смеси, с паропрогревом - каждые 2 часа в первые сутки, не реже двух раз в смену в последующие трое суток и один раз в сутки остальное время выдерживания;

- при использовании бетона с противоморозными добавками - три раза в сутки до приобретения им заданной прочности;

- при электротермообработке бетона в период подъема температуры - через 2 часа, в дальнейшем - не реже двух раз в смену. По окончании выдерживания бетона и распалубки конструкций контроль за температурой воздуха должен осуществляться не реже одного раза в смену.

6. Контроль прочности бетона следует осуществлять, как правило, испытанием образцов, изготовленных у места укладки бетонной смеси. Образцы, хранящиеся на морозе, перед испытанием надлежит выдержать 2-4 часа при температуре 15-20 °С.

Производство бетонных работ в жаркую и сухую погоду

1. При производстве бетонных работ при температуре воздуха выше 25 °С и относительной влажности менее 50% должны применяться быстротвердеющие портландцементы, марка которых должна превышать марочную прочность бетона не менее чем в 1,5 раза. Для бетонов класса В22,5 и выше допускается применять цементы, марка которых превышает марочную прочность бетона менее чем в 1,5 раза при условии применения пластифицированных портландцементов или введения пластифицирующих добавок.

2. Температура бетонной смеси при бетонировании конструкций с модулем поверхности более 3 не должна превышать 30-35 °С, а для массивных конструкций с модулем поверхности менее 3 - 20 °С.

3. Уход за свежеложенным бетоном следует начинать сразу после окончания укладки бетонной смеси и осуществлять до достижения, как правило, 70% проектной прочности, а при соответствующем обосновании - 50%.

Уход должен заключаться в обеспечении влажного состояния поверхности путем устройства влагоемкого покрытия и его увлажнения, выдерживания открытых поверхностей бетона под слоем воды, непрерывного распыления влаги над поверхностью конструкций. При этом периодический полив водой открытых поверхностей твердеющих бетонных и железобетонных конструкций не допускается.

4. Контрольные бетонные образцы должны выдерживаться совместно с конструкциями в аналогичных условиях.

ТЕХНИКА БЕЗОПАСНОСТИ

I. Общие требования

При производстве работ необходимо соблюдать правила техники безопасности согласно СНиП 12-03-2001 и СНиП 12-04-2002.

При работах в шурфах и траншеях с повышенной влажностью грунтов, где рабочие могут соприкасаться с заземленными металлическими предметами, электроинструмент должен применяться с напряжением не выше 36 в.

Особое внимание надо обращать на устойчивость монтажных механизмов, работающих вдоль шурфов и траншей.

Для спуска в котлован рабочих устанавливаются стремянки, которые должны содержаться в исправном состоянии.

Установка опалубочных щитов и укладка арматуры должны производиться с рабочих настилов, укрепленных на соответствующих опорах.

Монтаж арматуры вблизи электропроводов, находящихся под напряжением, запрещается.

При больших объемах работ и использовании бетононасосов необходимо связать сигнализацией рабочие места моториста, обслуживающего бетононасос, и укладчиков бетонной смеси. Давление воздуха при пневматической очистке бетононасосов не должно превышать 15 атм., при этом рабочие не должны находиться ближе 10 м от выходного отверстия бетононасоса, у которого необходимо устанавливать защитный наклонный козырек. Подачу сжатого воздуха необходимо вести с перерывами 5-10 сек.

Перед началом укладки бетонной смеси производитель работ проверяет правильность и надежность крепления опалубки, поддерживающих устройств и рабочих настилов.

1. Бетонщик обязан работать в выданной ему спецодежде, спецобуви и содержать их в исправности. Кроме того, он должен иметь необходимые для работы предохранительные приспособления и постоянно пользоваться ими.

2. До начала работы рабочие места и проходы к ним необходимо очистить от посторонних предметов, мусора и грязи, а в зимнее время - от снега и льда и посыпать их песком.

3. Работать в зоне, где нет ограждений открытых колодцев, шурфов, люков, запрещается. В темное время суток, кроме ограждения в опасных местах, должны быть выставлены световые сигналы.

4. При недостаточной освещенности рабочего места рабочий обязан сообщить об этом мастеру.

5. Ввертывать и вывертывать электрические лампы, находящиеся под напряжением, и переносить временную электропроводку бетонщику запрещается. Эту работу должен выполнять электромонтер.

6. Находиться в зоне работы подъемных механизмов, а также стоять под поднятым грузом запрещается.

7. Бетонщику не разрешается включать и выключать механизмы и сигналы, к которым он не имеет отношения.

8. Включать машины, электроинструменты и осветительные лампы можно только при помощи пускателей рубильников и т. д. Никому из рабочих не разрешается соединять и разъединять провода, находящиеся под напряжением. При необходимости удлинения проводов следует вызвать электромонтера.

9. Во избежание поражения током запрещается прикасаться к плохо изолированным электропроводам, неогражденным частям электрических устройств, кабелям, шинам, рубильникам, патронам электроламп и т. д.

10. Перед пуском оборудования следует проверить надежность ограждений на всех открытых вращающихся и движущихся его частях.

11. При обнаружении неисправности механизмов и инструментов, с которыми работает бетонщик, а также их ограждений, работу необходимо прекратить и немедленно сообщить об этом мастеру.

12. При получении инструмента надо убедиться в его исправности: неисправный инструмент надлежит сдать, в ремонт.

13. При работе с ручным инструментом (скрепки, лопаты, трамбовки) необходимо следить за исправностью рукояток, плотностью насадки на них инструмента, а также за тем, чтобы рабочие поверхности инструмента не были сбиты, затуплены и т. д.

14. Работать механизированным инструментом с приставных лестниц запрещается.

15. Электрифицированный инструмент, а также питающий его электропровод должны иметь надежную изоляцию. При получении электроинструмента следует путем наружного осмотра проверить состояние изоляции провода. Во время работы с инструментом надо следить за тем, чтобы питающий провод не был поврежден.

16. По окончании работы механизированный инструмент необходимо отключить от питающей сети и сдать в кладовую.

17. При подноске материалов-заполнителей и бетонной смеси рабочие должны знать, что предельно допустимой груз:

для женщин

20 кг

для подростков женского пола 10 кг

для подростков мужского пола 16 кг

Подростки до 16 лет к работе по переноске тяжестей не допускаются.

18. При перемещении строительного груза в тачках вес его не должен превышать 160 кг.

19. Во избежание простудных заболеваний все открытые проемы в помещениях должны быть заделаны временными щитами.

20. В холодное время года следует пользоваться помещениями, специально отведенными для обогрева. Обогреваться в котельных, колодцах теплотрасс, в бункерах, а также на калориферах запрещается.

21. При несчастном случае, происшедшем с товарищем по работе, следует оказать ему первую помощь, а также сообщить мастеру или производителю работ.

II. Транспортирование бетонной смеси

22. При подъеме бетонной смеси кранами необходимо проверять надежность крепления бадьи или контейнера к крюку крана, исправность тары и секторного затвора. Расстояние от низа бадьи или контейнера в момент выгрузки до поверхности, на которую происходит выгрузка, не должно быть более 1 м.

23. При подаче бетонной смеси ленточным транспортером следует его верхний конец располагать над грузоприемной площадкой на длину не менее 0,5 м.

Во время работы ленточного транспортера необходимо следить за его устойчивостью, а также за исправным состоянием защитных навесов, ограждающих транспортер над проходами и проездами.

Очищать ролики и ленту транспортера от прилипшего бетона, а также натягивать и укреплять последнюю можно только при выключенном электродвигателе. При этом на пускателе необходимо вывесить предупредительную надпись: "НЕ ВКЛЮЧАТЬ!", а предохранители снять. Снимать предохранители может только электромонтер.

Переходить через ленточные транспортеры следует по специальным мостикам с перилами.

III. Укладка бетонной смеси

24. Перед началом укладки бетонной смеси в опалубку необходимо проверить:

- а) крепление опалубки, поддерживающих лесов и рабочих настилов;
- б) крепление к опорам загрузочных воронок, лотков и хоботов для спуска бетонной смеси в конструкцию,
- в) состояние защитных козырьков или настила вокруг загрузочных воронок.

IV. Уплотнение бетонной смеси вибраторами

25. Бетонщики, работающие с вибраторами, обязаны пройти медицинское освидетельствование, которое должно повторяться через каждые 6 месяцев.

26. Женщины к работе с ручным вибратором не допускаются.

27. Бетонщики, работающие с электрофицированным инструментом, должны знать меры защиты от поражения током и уметь оказать первую помощь пострадавшему.

28. Перед началом работы необходимо тщательно проверить исправность вибратора и убедиться в том, что:

а) шланг хорошо прикреплен и при случайном его натяжении обрыва концов обмотки не произойдет;

б) подводящий кабель не имеет обрывов и оголенных мест;

в) заземляющий контакт не имеет повреждений;

г) выключатель действует исправно;

д) болты, обеспечивающие непроницаемость кожуха, хорошо затянуты;

е) соединения частей вибратора достаточно герметичны и обмотка электродвигателя хорошо защищена от попадания влаги;

ж) амортизатор на рукоятке вибратора находится в исправном состоянии и отрегулирован так, что амплитуда вибрации рукоятки не превышает норм для ручного инструмента.

29. До начала работы корпус электровибратора должен быть заземлен.

Общая исправность электровибратора проверяется путем пробной работы его в подвешенном состоянии в течение 1 мин, при этом нельзя упирать наконечник в твердое основание.

30. Для питания электровибраторов (от распределительного щитка) следует применять четырехжильные шланговые провода или провода, заключенные в резиновую трубку; четвертая жила необходима для заземления корпуса вибратора, работающего при напряжении 127 или 220 в.

31. Включать электровибратор можно только при помощи рубильника, защищенного ножухом или помещенного в ящик. Если ящик металлический, он должен быть заземлен.
32. Шланговые провода необходимо подвешивать, а не прокладывать по уложенному бетону.
33. Тащить вибратор за шланговый провод или кабель при его перемещении запрещается.
34. При обрыве проводов, находящихся под напряжением, искрении контактов и неисправности электровибратора следует прекратить работу и немедленно сообщить об этом мастеру или производителю работ
35. Работа с вибраторами на приставных лестницах, а также на неустойчивых подмостях, настилах, опалубке и т.п. запрещается.
36. При работе с электровибраторами необходимо надевать резиновые диэлектрические перчатки или боты
37. Во избежание падения вибратора следует прикрепить его к опоре конструкции стальным канатом.
38. Прижимать руками переносный вибратор к поверхности уплотняемого бетона запрещается; перемещать вибратор вручную во время работы разрешается только при помощи гибких тяг.
39. При работе вибратором с гибким валом необходимо обеспечить прямое направление вала, в крайнем случае, с небольшими плавными изгибами. Не допускается образование на валу петель во избежание несчастного случая
40. При продолжительной работе вибратор необходимо через каждые полчаса выключать на пять минут для охлаждения.
41. Во время дождя вибраторы следует укрывать брезентом или убирать в помещение.
42. При перерывах в работе, а также при переходах бетонщиков с одного места на другое вибраторы необходимо выключать.
43. При поливке бетона или опалубки бетонщик, работающий с вибратором, не должен допускать попадания на него воды.
44. По окончании работы вибраторы и шланговые провода следует очистить от бетонной смеси и грязи, насухо вытереть и сдать в кладовую, причем провода надо сложить в бухты. Очистку вибратора можно производить только после отключения его от сети. Обмывать вибраторы водой запрещается.

V. Производство бетонных работ в зимних условиях

45. До работы с химическими ускорителями твердения бетона бетонщик должен пройти специальный инструктаж по безопасному обращению с химикатами, а также медицинское освидетельствование. Следует помнить, что хлористый кальций, применяющийся в качестве ускорителя схватывания и твердения бетона, опасен для кожи лица и рук, а хлорная известь и ее водные растворы являются сильными окислителями, способными выделять газообразный хлор.

Лица, моложе 18 лет, на работы по приготовлению хлорированных растворов не допускаются.

46. Приготавливать хлорированную воду следует в отдельном помещении, находящемся на расстоянии не ближе 500 м от жилых зданий.

47. При работе с хлористым кальцием или при применении хлорной извести и хлорированных смесей необходимо надеть респиратор или противогаз и резиновые перчатки.

48. Использовать хлористый кальций в качестве ускорителя можно только в разведенном виде. При разведении раствора хлористого кальция следует пользоваться черпаками с длинными рукоятками.

49. Рабочие, бетонирующие конструкции, подвергаемые электропрогреву, должны пройти специальный инструктаж по безопасным способам работы. Работающие вблизи прогреваемых участков должны быть предупреждены об опасности поражения электрическим током.

50. Прогреваемые участки бетона должны быть ограждены, а в ночное время хорошо освещены. Ограждения устанавливаются на расстоянии не менее 3 м от границы участка, находящегося под током.

На границах участка следует вывесить предупредительные плакаты и надписи: "ОПАСНО!", "ТОК включен", а также правила оказания первой помощи при поражении током.

51. Работы по электропрогреву бетона должны производиться под наблюдением опытных электромонтеров. Пребывание людей на участках электропрогрева и выполнение каких-либо работ запрещается, за исключением измерения температуры. Измерять температуру может только квалифицированный персонал. Причем, это надо делать, применяя защитные средства.

52. Электропрогрев железобетонных конструкций должен осуществляться при напряжении не выше 110 в.

53. В зоне работ по электропрогреву обязательно должна иметься сигнальная лампочка, расположенная на видном месте и загорающаяся при включении тока на участке. Начиная с этого момента на рабочей площадке могут находиться только лица, обслуживающие установку.

54. Рабочие, производящие электропрогрев, обязаны работать в диэлектрической резиновой обуви и таких же перчатках; инструмент должен иметь изолируемые рукоятки.

55. Перед бетонированием следует убедиться в том, что прогреваемый участок не находится под током.

56. При бетонировании на плохо освещенных участках разрешается пользоваться переносными лампами, напряжением не более 12 в.

57. Перед выгрузкой бетонной смеси бетонщик обязан удостовериться в правильности расположения арматуры и электродов. Расстояния между электродами и арматурой должны быть не менее 5 см. Бетонную смесь, необходимо выгружать очень осторожно, не сдвигая электроды.

58. Поливать бетон допускается только после снятия напряжения в прогреваемых конструкциях.

59. Перед электропрогревом бетона, для лучшего контакта с проводами выступающие концы электродов необходимо очистить от бетонной смеси. По окончании электропрогрева концы электродов, выступающие из бетона, надо срезать.

60. Работать на площадке, где производится электропрогрев бетона, не разрешается. Выполнять работы следует специальным монтерским инструментом с применением диэлектрических перчаток и галош. Инструменты должны иметь изолированные рукоятки.

61. Измерять температуру бетона следует в диэлектрических резиновых галошах и перчатках. При этом необходимо соблюдать крайнюю осторожность, не подходить вплотную к конструкции, а также не опираться на нее. Работы следует выполнять по возможности одной рукой, держа вторую за спиной или сбоку.

62. В конструкциях, прогреваемых при помощи термоопалубки, наружные поверхности опалубки и смоченные водой опилки приобретают повышенную токопроводимость, поэтому во время электропрогрева, когда включен ток, прикасаться к термоопалубке и опилкам запрещается.

63. Прикасаться к водопроводным трубам, кранам, колонкам и другим открытым частям водопроводных линий, находящимся при электропрогреве под напряжением, а также к вытекающей из них струе воды запрещается.

64. Проверять наличие напряжения на частях электроустановки рукой запрещается. Для этой цели следует применять токоискатели или контрольные лампы, имеющие на концах проводов наконечники.

65. Ходить или перевозить бетон в зоне электропрогрева, находящийся под напряжением, разрешается только по специально устроенным ходам и подмостям.

66. При электропрогреве монолитных конструкций, бетонируемых по частям, не забетонированная арматура, связанная с прогреваемым участком, должна быть тщательно заземлена.

67. Измерять температуру бетона в зоне прогрева следует при помощи дистанционных приборов или при выключенном напряжении.

Технико-экономические показатели на 1 м³ фундамента для различных вариантов подачи бетонной смеси

Наименование	Затраты труда, чел.- ч.	Выработка на 1 человека в час, м ³
Возведение фундаментов в разборно-переставной опалубке при подаче бетонной смеси в бункерах краном	1,80	0,56
Возведение фундаментов в разборно-переставной опалубке при подаче бетонной смеси автобетононасосом БН-80-20	1,55	0,64
Возведение фундаментов в разборно-переставной опалубке при подаче бетонной смеси бетоноукладчиком СБ-131	1,76	0,57

Технико-экономические показатели по видам работ на фундамент

Наименование	Затраты труда, чел.- ч.	Выработка на 1 человека в час
Арматурные работы	20,88	143,20 кг
Опалубочные работы		
Разборно-переставная опалубка		
монтаж	37,08	1,73 м ²
демонтаж	17,74	3,65 м ²
Бетонные работы		
Подача бетонной смеси краном в бункерах	23,97	2,12 м ³
Подача бетонной смеси автобетононасосом БН-80-20	11,77	4,32 м ³
Подача бетонной смеси бетоноукладчиком СБ-131	22,30	2,44 м ³

Оборудование и инструменты

Наименование	Кол-во, шт.
Оборудование	
Трансформатор сварочный	1

Выпрямитель сварочный	1
Полуавтомат сварочный	1
Трансформатор понижающий	1
Автобетононасос	1
Бетоноукладчик	1
Электрифицированные инструменты	
Дрель универсальная	1
Краскораспылитель	1
Электрододержатель	1
Вибратор глубинный	2
Ручные инструменты	
Пила-ножовка поперечная	1
Топор	1
Клещи	2
Молоток плотничный	2
Ключ гаечный разводной	2

Щетка стальная	2
Кисть маховая	2
Лом	2
Конопатка	2
Кувалда кузнечная остроносая	2
Кусачки	2
Плоскогубцы комбинированные	1
Молоток слесарный с квадратным бойком	1
Ножницы по металлу	1
Зубило слесарное 20х60	1
Лопата	2
Шуровка металлическая	1
Кельма	2
Гладилка	1
Приспособления	
Бункер вместимостью 1 м ³ бетонной смеси	3

Хобот	1
Строп четырехветвевой грузоподъемностью 2 т	1
Траверса для монтажа арматурных сеток	1
Контрольно-измерительные инструменты и приборы	
Метр складной металлический	1
Шнур в корпусе	1
Отвес	2
Рулетка металлическая	1
Уровень строительный	1
Рейсмус реечный	1

КАЛЬКУЛЯЦИЯ ЗАТРАТ ТРУДА НА МОНТАЖ И ДЕМОНТАЖ ОПАЛУБКИ

Обоснование	Наименование работ	Единица измерения	Объем работ	Норма времени на единицу измерения, чел.-ч (маш.-ч)	Затраты труда на весь объем работ, чел.-ч (маш.-ч)	Расценка на единицу измерения, руб.- коп.	Стоимость затрат труда на весь объем работ, руб.- коп.

1	2	3	4	5	6	7	8
Раздел I. Подготовительные работы							
ЕНиР §1-5, п.26	Разгрузка щитов опалубки с транспортных средств	100 т	0,06	15,4 (7,7)	0,92 (0,46)	7-59 4-81	0-46 0-29
ЕНиР § 5-1-1, п.5	Сортировка и подача щитов опалубки к месту складирования	1 т	6,078	1,5	9,12	0-81,5	4-96
	Итого на опалубку одного фундамента				10,04(0,46) 0,15(0,01)		5-71 0-09
	То же, на I кг опалубки						
Раздел 2. Монтаж опалубки							
ЕНиР § 4-1-29, п.1	Установка щитовой опалубки	1 м ²	64,8	0,38 (0,19)	24,62 (12,31)	0-22,4 (0-13,4)	14-52

ЕНиР § 5-1-3, п.3а	Установка подмостей	1 м ²	3,88	0,37	1,44	0-22,3	0-87
--------------------------	------------------------	------------------	------	------	------	--------	------

**КАЛЬКУЛЯЦИЯ ЗАТРАТ ТРУДА НА МОНТАЖ И ДЕМОНТАЖ РАЗБОРНО-
ПЕРЕСТАВНОЙ ОПАЛУБКИ**

Продолжение

Обосно вание	Наименование работ	Единица измерени я	Объем работ	Норма времени на единицу измерен ия чел.- ч (маш. - ч.)	Затраты труда на весь - объем работ, чел.- ч (маш.- ч.)	Расценка 1 на единицу измерени я, руб. - коп.	Стоимость затрат труда на весь объем работ, руб.- коп.
1	2	3	4	5	6	7	8
ЕНиР § 8-24, табл.13, п.20	Смазка опалубки перед бетонирование м эмульсией	100 м ²	0,65	1,5	0,98	0-93.8	0-61
	Итого на опалубку одного фундамента			27,04 (12.31)		24-68	
	То же, на 1 м ² опалубки			0.42 (0.19)		0-38	

Всего на 1м2 опалубки и (раздел 1 +раздел 2)			0,57 (0,20)		0-47		
Демонтаж опалубки							
ЕНиР § 4-1-29, п.2	Демонтаж опалубки	1м ²	64,8	0,22 (0,11)	14,26 (7,13)	0-11,5 0-07,7	7-45 4-99
ЕНиР § 5-1-3, п.3а к=0,7	Демонтаж подмостей	1м ²	3,88	0,26	1,01	0-15,6	0-61
ЕНиР § 8-24, табл.13, п.1а	Очистка опалубки от налипшего бетона и старой смазки	100 м ²	0,65	3,8	2,47	1-87	1-22
	Итого: на демонтаж опалубки одного фундамента		17,74 (7,13) 0,27 (0,11)		14-27 0-22		
	То же, на 1 м ² опалубки						

КАЛЬКУЛЯЦИЯ ЗАТРАТ ТРУДА НА БЕТОНИРОВАНИЕ ФУНДАМЕНТА

Обоснование	Наименование работ	Единица измерения	Объем работ	Норма времени на единицу измерения, чел.-ч (маш.-ч)	Затраты труда на весь - объем работ, чел.-ч (маш.-ч)	Расценка на единицу измерения, руб.-коп	Стоимость затрат труда на весь объем работ, руб.-коп.
1	2	3	4	5	6	7	8
А. Подача бетонной смеси краном в бункерах							
ЕНиР § 4-1-43, п.17	Прием бетонной смеси в бункера	100 м ³	0,501	8,5	4,26	4-19	2-10
ЕНиР § 1-5, п.5б	Подача бетонной смеси краном в бункерах	100 т	1,202	6,4 (3.2)	7,69 (3,85)	3-16 2-25	3-80 2-70
ЕНиР	Укладка бетонной смеси в конструкцию с уплотнением вибраторами	1м ³	50,1	0,24	12,02	0-13,4	6-71

	Итого на один фундамент				23,97 (3,85)		15-31
	То же, на 1 м ³ бетона				0,48 (0,08)		0-31
Б. Подача бетонной смеси автобетононасосом БН-80-20							
ЕНиР § 4-1-36, табл.5	Прием бетонной смеси из автобетоносмесителя	1м ³	50,1	0,115	5,76	0-5,7	2-86
	Укладка бетонной смеси в конструкцию с уплотнением вибраторами	1м ³	50,1	0,12 (0,12)	6,01 (6,01)	0-06,7 (0-08)	3-36 (4-01)
	Итого на один фундамент				11,77 (6,01)		10-23
	То же, на 1 м ³ бетона				0,23 (0,12)		0-20
В. Подача бетонной смеси бетоноукладчиком СБ-13I							

ЕНиР § 4-1-42, п.17к	Прием бетонной смеси в бункер бетоноукладчи ка	100 м ³	0,501	8,5	4,26	4-19	2-10
	Укладка бетонной смеси в конструкцию с уплотнением вибраторами	1м ³	50,1	0,36 (0,18)	18,04 (9,02)	0-20,1 0-12,6	10-07 6-31
	Итого на один фундамент То же, на 1 м ³ бетона				22,30 (9.02) 0,45 (0.18)		18-48 0-37

КАЛЬКУЛЯЦИЯ ЗАТРАТ ТРУДА НА АРМАТУРНЫЕ РАБОТЫ

Обосно вание	Наименование работ	Единица изме- рения	Объем работ	Норма времени на единицу измерен ия, чел.- ч (маш.- ч)	Затраты труда на весь объем работ, чел.-ч (маш.-ч)	Расценка на единицу измерени я, руб.- коп.	Стоимость затрат труда на весь объем работ, руб.-коп.
ЕНиР § 1-5, п. 16	Разгрузка арматуры с транспортных средств	100 т	0,3	29,2 (14,6)	0,88 (0,44)	14-40 (9- 12)	0-70

ЕНиР § 5-1-1, п. 3	Сортировка и подача арматуры краном на месте работ	1 т	2,99	0,7 (0,23)	2,09 (0,69)	0-47,8 (0-15,9)	1-91
ЕНиР § 4-1-33, табл. I, п. 1а	Монтаж сеток-подошвы фундамента с помощью крана	1 сетка	4	0,45 (0,112)	1,80 (0,45)	0-23,7 (0-07,9)	1-26
ЕНиР § 4-1-33, табл. I, п. 1а	Сборка каркаса. Установка сеток с помощью крана	1 сетка	2	0,45 (0,112)	0,90 (0,22)	0-23,7 0-07,9	0-63
ЕНиР § 4-1-33, табл. 2, п. 6	Установка сеток вручную	1 сетка	10	0,25	2,50	0-12,8	1-28
ЕНиР § 4-2-9, табл. 3, п.1а прим. 4	Сварка арматуры	100 соединений	0,4	0,36	0,14	0-95,6	0-38
ЕНиР § 4-2-6, табл. 2, п.4а	Монтаж каркаса	1 т	0,43	11 (2,2)	4,73 (0,95)	6-96 1-39,2	3-59
ЕНиР § 4-1-42, п. 2	Установка анкерных болтов	1 шт.	8	0,78	6,24	0-46	3-68

ЕНиР § 4-1-31, п.26	Установка закладных деталей	1 шт.	4	0,4	1,60	0-23,6	0-94
	Итого на 1 фундамент				20,88 (2,75)		14-37
	То же, на 1 т устанавливаемой арматуры				6,98 (0,92)		4-81

Фундамент МФ-1

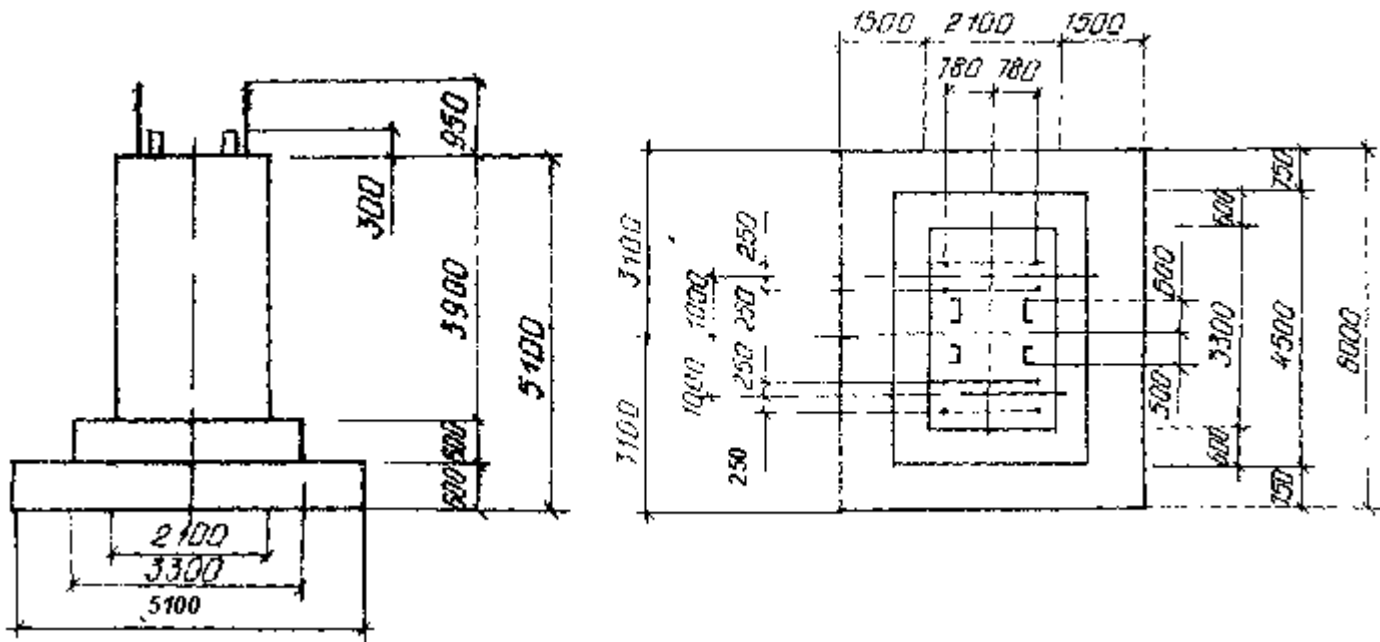
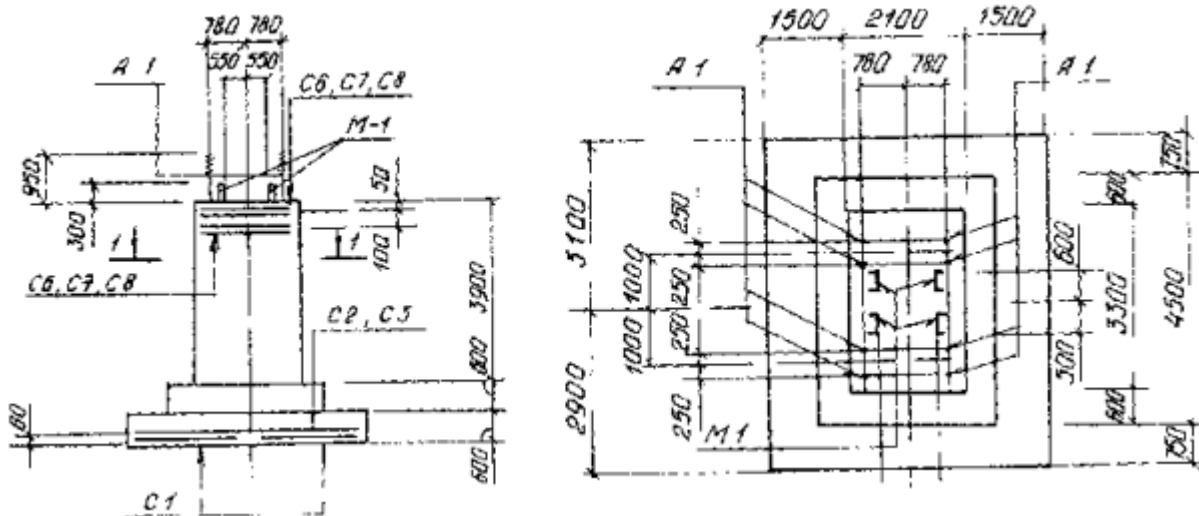


Рис.1. Фундамент МФ-1

Армирование фундамента



Разрез 1 - 1

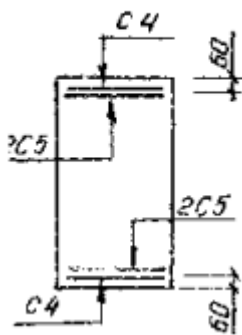
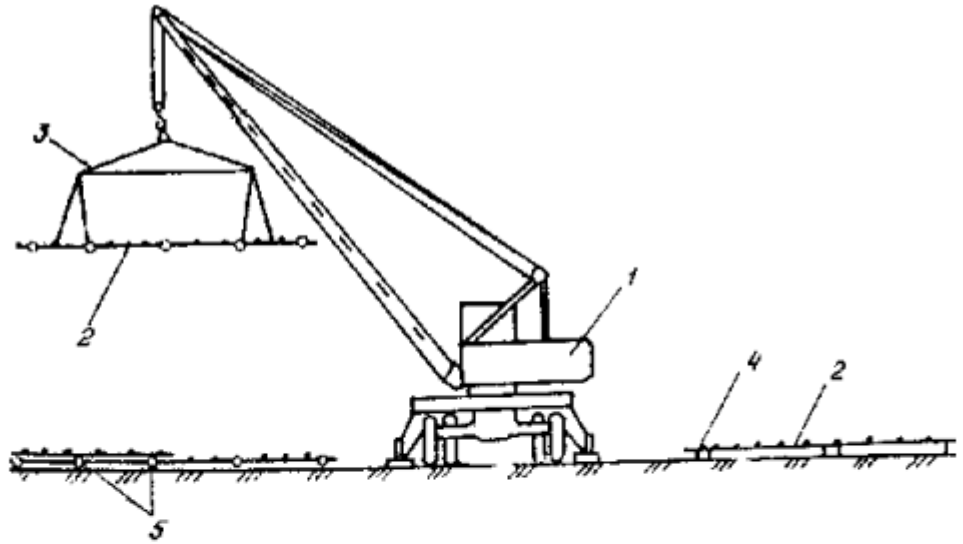


Рис.2. Армирование фундамента

Спецификация сеток и закладных
деталей на фундамент

Услов- ная марка	Количество, шт	Масса, кг	
		одного элемента	общая
A 1	8	170,1	1360,7
M 1	4	14,8	59,0
C 1	2	262,6	525,2
C 2	1	265,5	265,5
C 3	1	248,8	248,8
C 4	2	182,1	364,2
C 5	4	17,2	68,8
C 6	2	24,8	49,6
C 7	2	12,9	25,8
C 8	2	11,4	22,8

Схема монтажа арматурных сеток



Площадка сборки и хранения арматуры

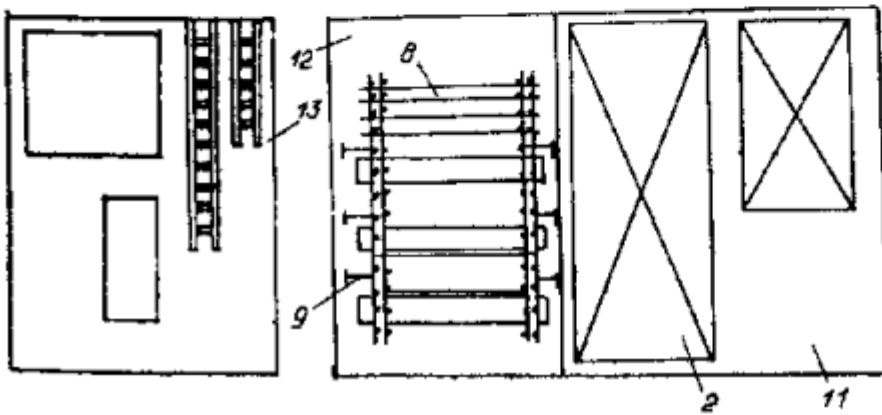
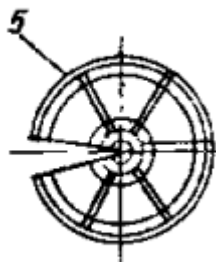


Рис.3. Схема монтажа арматурных сеток

1 - автомобильный кран; 2 - арматурные сетки; 3 - траверса; 4 - прокладка; 5 - фиксаторы защитного слоя; 8 - арматурные каркасы; 9 - распорки; 11 - площадка для складирования арматуры; 12 - площадка для сборки каркасов; 13 - площадка для складирования опалубки

Фиксатор



К рисунку 3,4

Схема монтажа арматурных каркасов

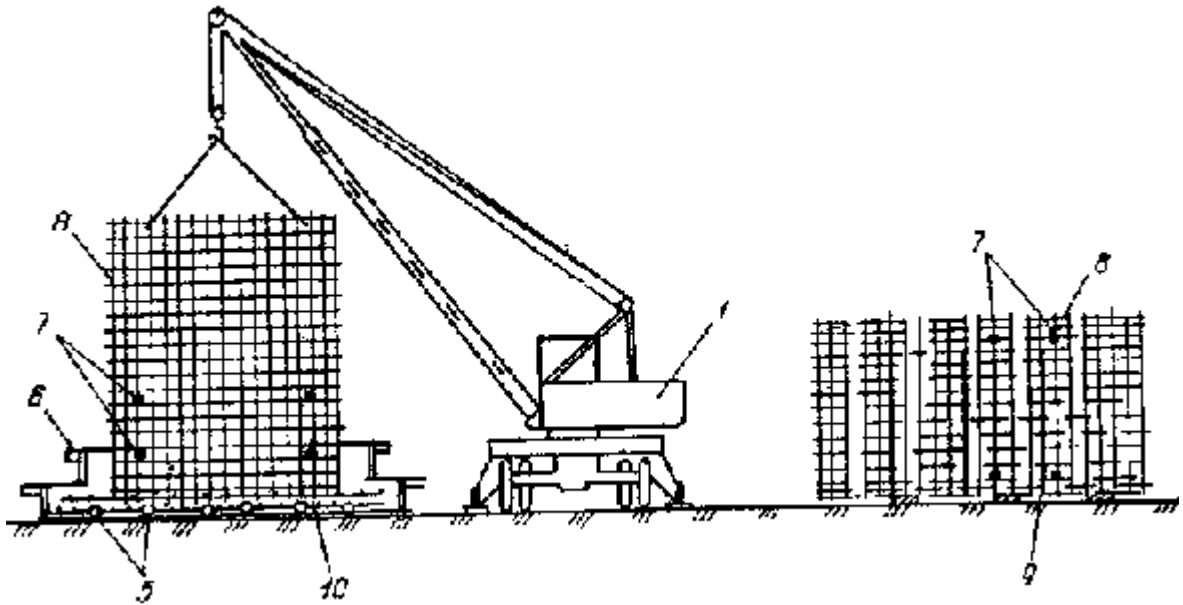


Схема установки фиксаторов

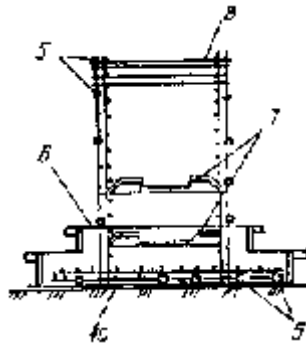


Рис.4. Схема монтажа арматурных каркасов

1 - автомобильный кран; 5 - фиксаторы защитного слоя; 6 - опалубка; 7 - фиксаторы для временного крепления каркаса; 8 - арматурные каркасы; 9 - распорки; 10 - бетонная подготовка

Схема раскладки щитов разборно-переставной
опалубки "Техстрой-02"

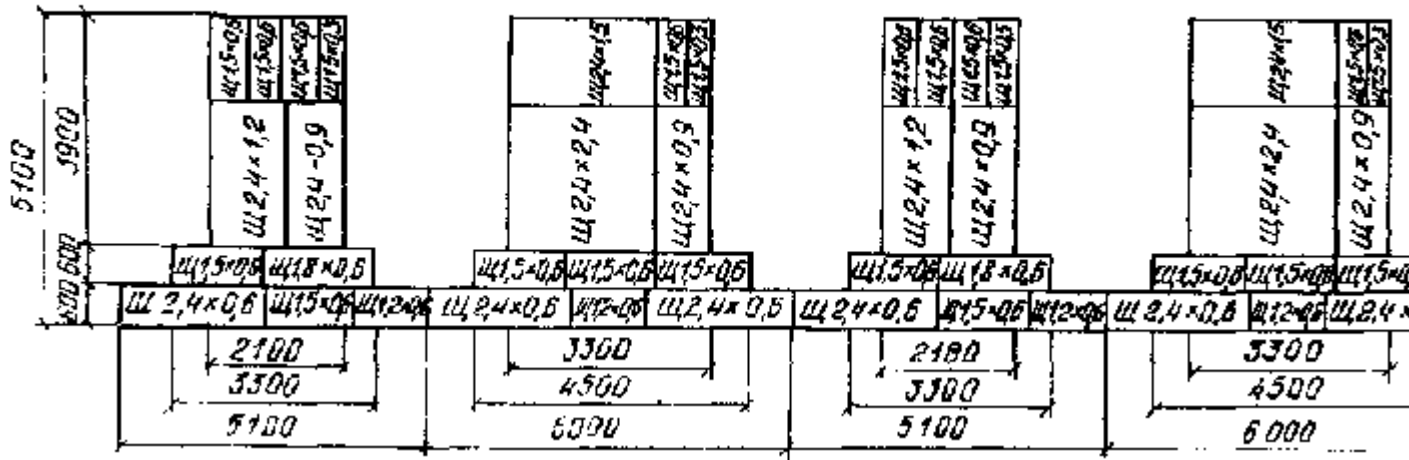


Рис.5. Схема раскладки щитов разборно-переставной опалубки

Последовательность монтажа и демонтажа укрепленных щитов
опалубки фундамента МФ-1

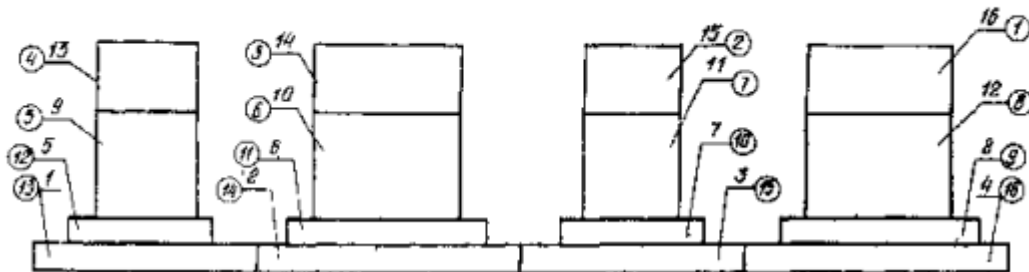


Рис.6. Последовательность монтажа и демонтажа щитов разборно-переставной опалубки

1 - 16 последовательность монтажа;

① - ⑯ - последовательность демонтажа

Спецификация элементов опалубки
на фундамент

Обозначение элемента	Кол- чест- во, шт.	Масса, кг	
		одного элемента	общая
Щ 2,4 × 2,4	2	347,10	694,20
Щ 2,4 × 1,5	2	221,14	442,28
Щ 2,4 × 1,2	2	179,05	358,10
Щ 2,4 × 0,9	4	137,70	550,80
Щ 2,4 × 0,6	6	90,00	540,00
Щ 1,8 × 0,6	2	47,10	94,20
Щ 1,5 × 0,6	18	39,82	716,76
Щ 1,5 × 0,3	4	23,20	92,80
Щ 1,2 × 0,6	4	32,16	128,64
Схватка С _х - 4,2	18	57,82	1040,76
Схватка С _х - 3,6	4	49,55	198,20
Схватка С _х - 3,0	12	41,27	495,24
Схватка С _х - 2,4	18	33,03	594,54
Схватка С _х - 0,5	4	13,00	52,00
Элементы крепления	-	-	79,76
всего:			6078,26

Схема организации работ при монтаже разборно-переставной опалубки

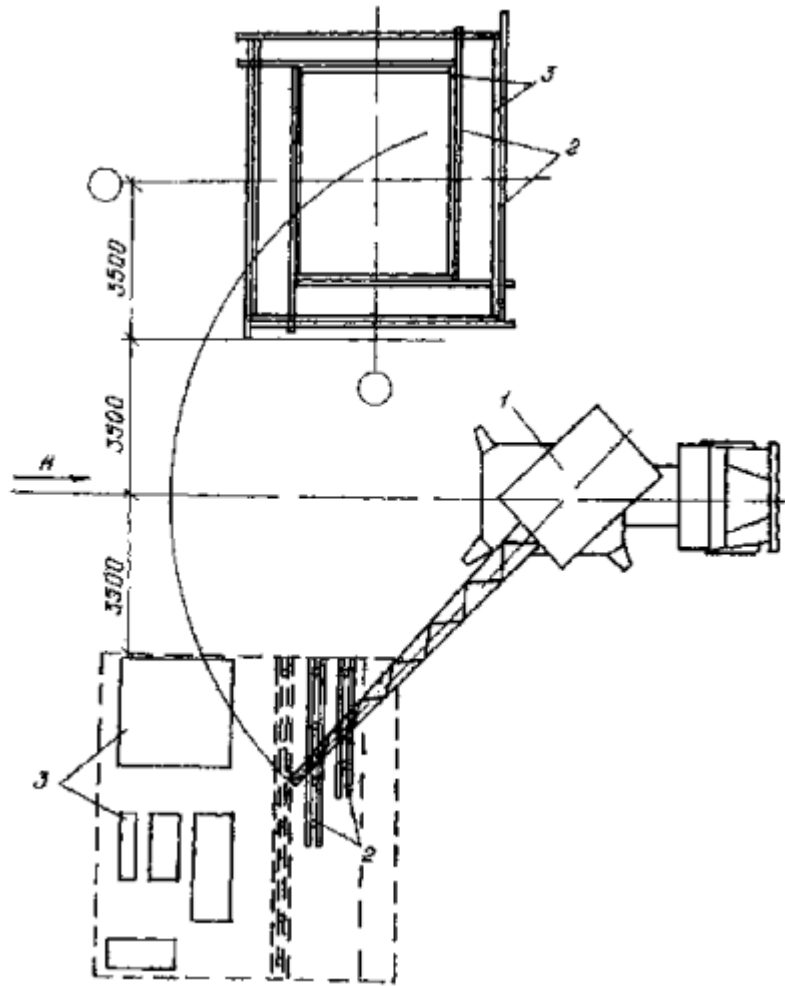


Рис.7. Схема организации работ при монтаже разборно-переставной опалубки

1 - автомобильный кран, 2 - схватки, 3 - щиты опалубки

Схема организации работ при монтаже разборно-переставной опалубки

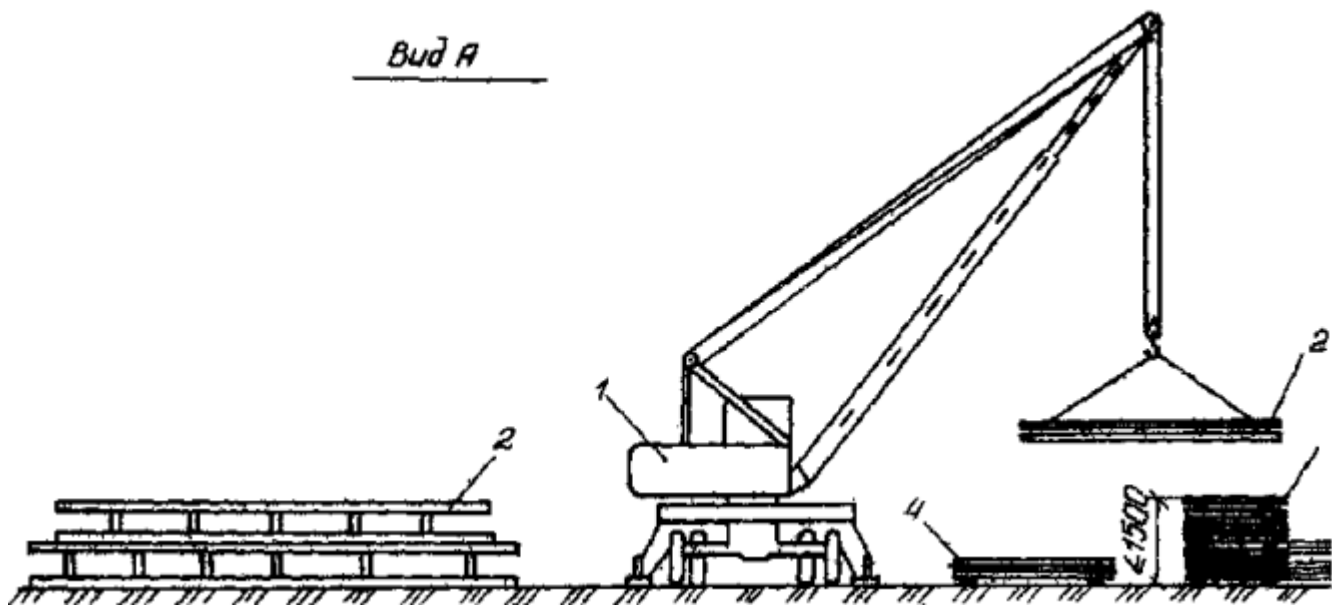


Рис.7. Вид А. Схема организации работ при монтаже разборно-переставной опалубки

1 - автомобильный кран, 2 - схватки, 3 - щиты опалубки, 4 - прокладка

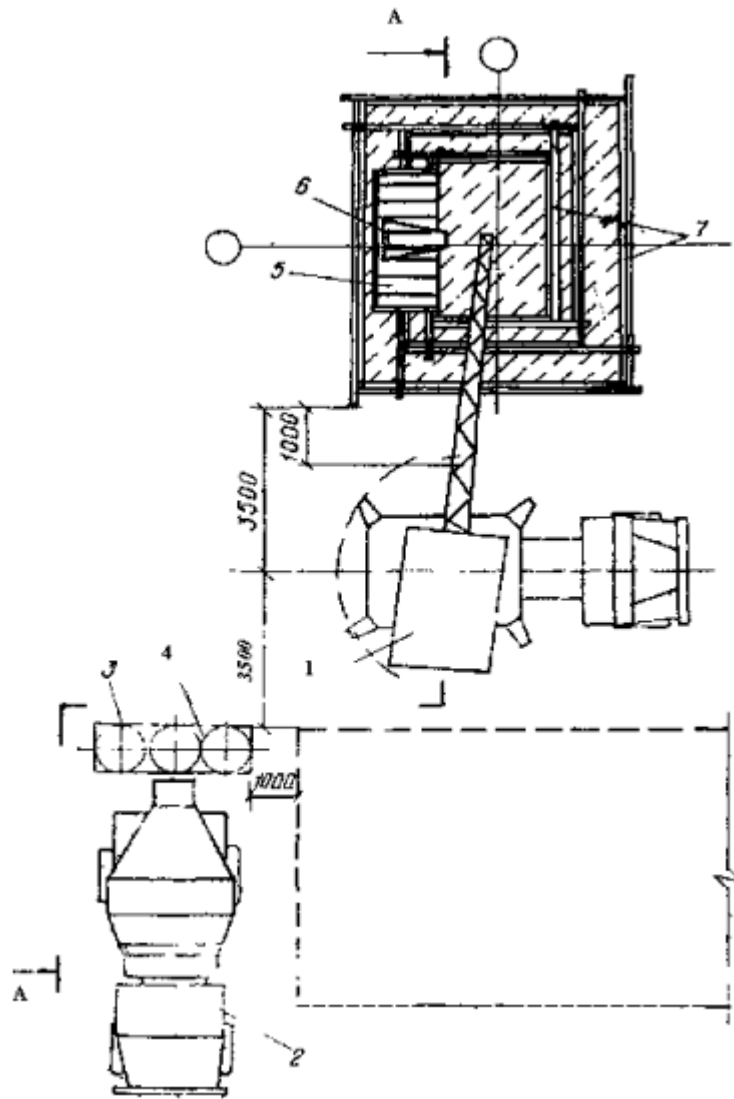


Рис.8. Схема организации работ при подаче бетонной смеси краном в бункерах

1 - автомобильный кран; 2 - автобетоносмеситель СБ-69; 3 - бункер с боковой выгрузкой; 4 - приямок; 5 - подмости; 6 - лоток; 7 - опалубка

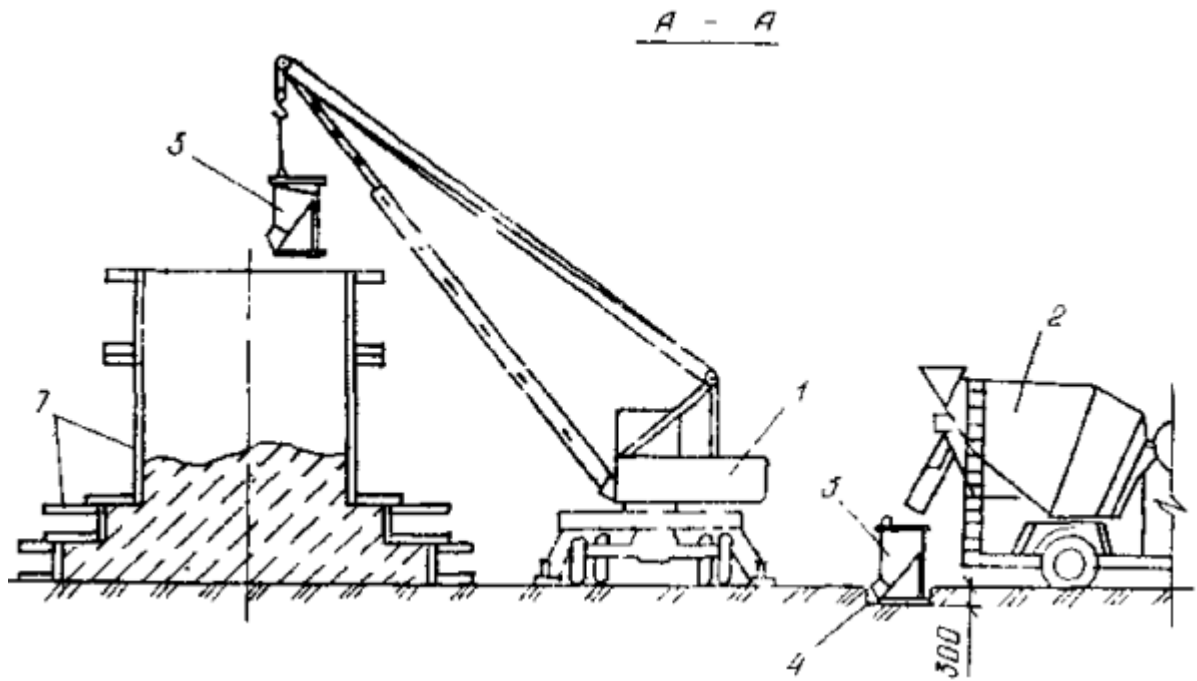


Рис.8 (Разрез А-А). Схема организации работ при подаче бетонной смеси краном в бункерах
 1 - автомобильный кран; 2 - автобетоносмеситель СБ-69; 3 - бункер с боковой выгрузкой; 4 - приямок; 7 - опалубка

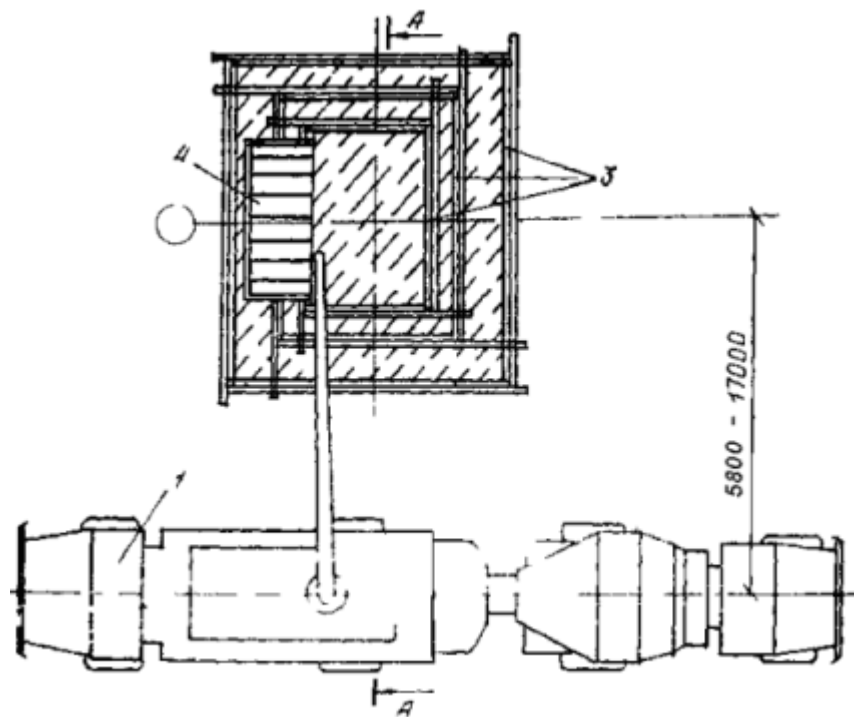


Рис.9. Схема организации работ при подаче бетонной смеси автобетононасосом

1 - автобетононасос; 2 - автобетоносмеситель; 3 - опалубка; 4 - подмости

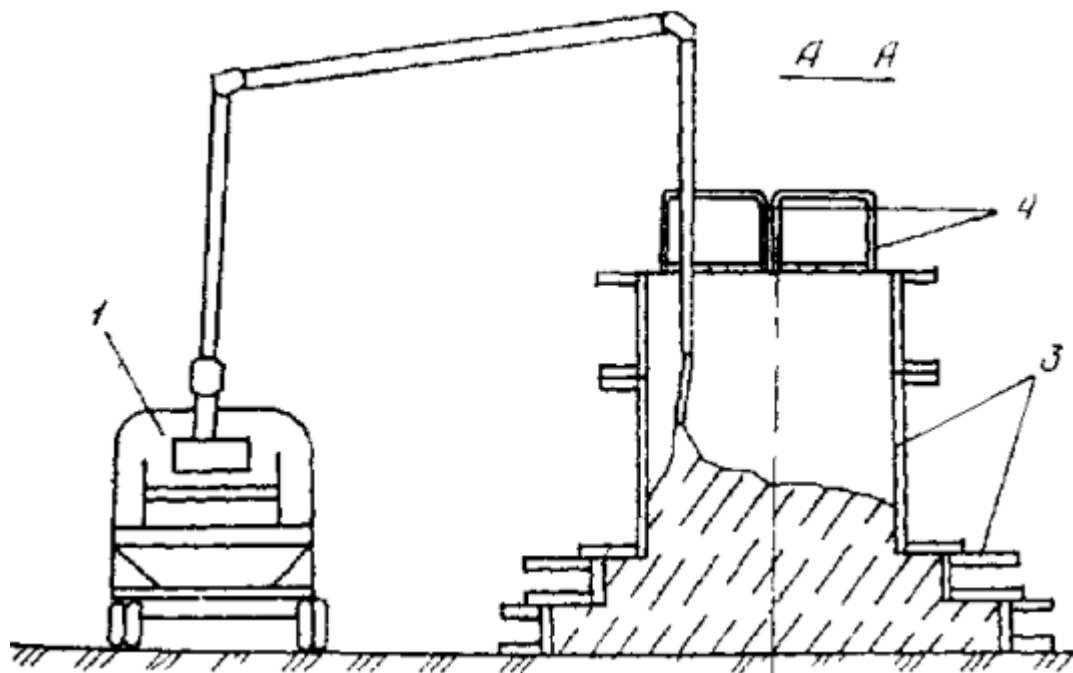


Рис.9 (Разрез А-А). Схема организации работ при подаче бетонной смеси автобетононасосом

1 - автобетононасос; 2 - автобетоносмеситель; 3 - опалубка; 4 - подмости

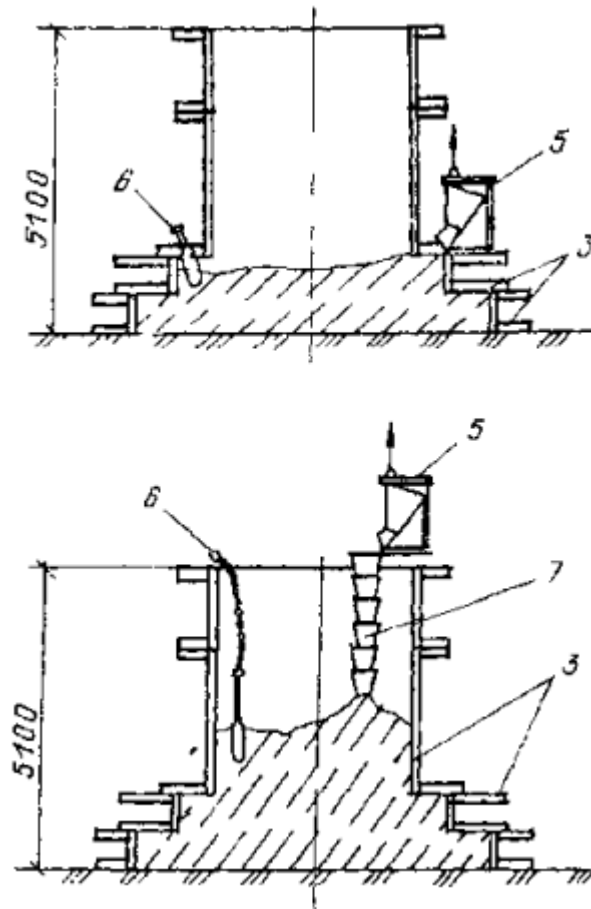


Рис.10. Схемы бетонирования фундаментов при подаче бетонной смеси краном в бункерах

1 - автобетононасос; 2 - автобетоносмеситель; 3 - опалубка; 4 - подмости; 5 - бункер с бетонной смесью; 6 - вибратор; 7 - звеньевой хобот

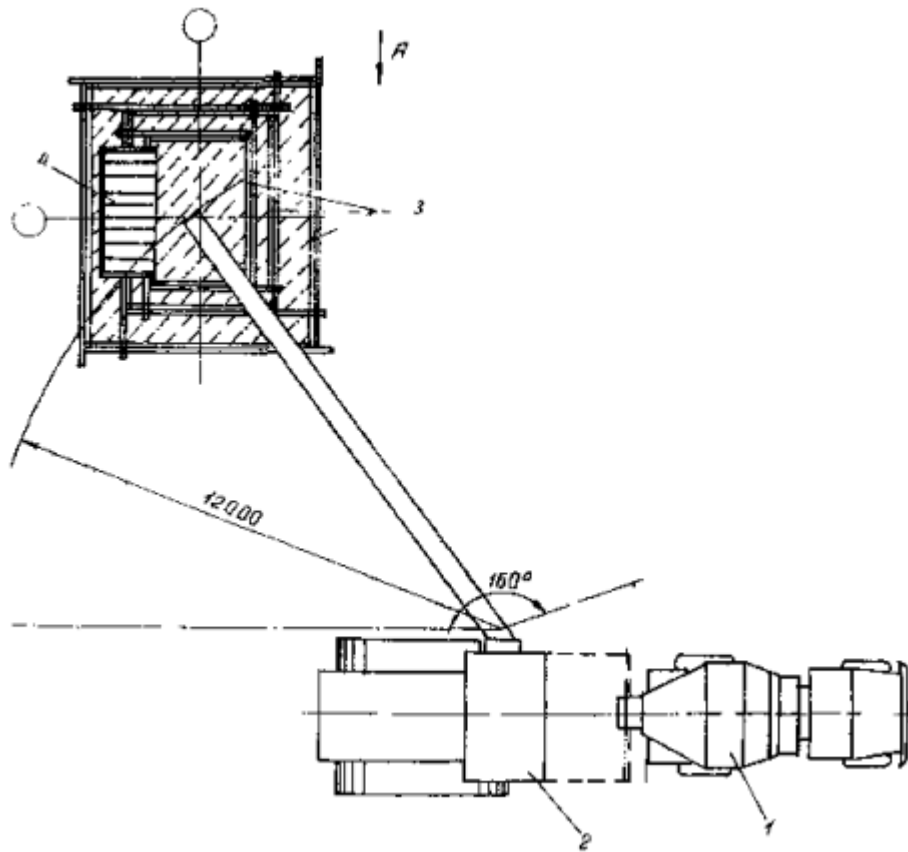


Рис.11. Схема организации работ при подаче бетонной смеси бетоноукладчиком
 1 - автобетоносмеситель СБ-69; 2 - бетоноукладчик СБ -131; 3 - подмости; 4 - опалубка

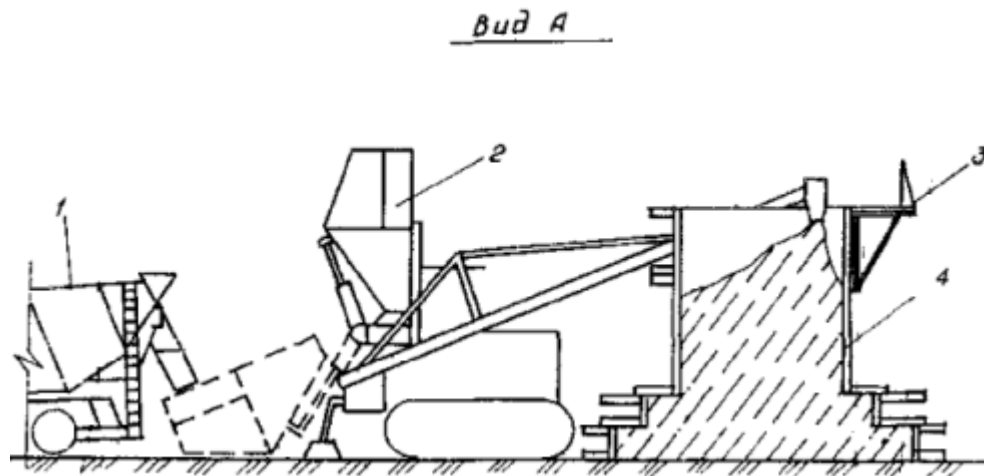


Рис.11 (Вид А). Схема организации работ при подаче бетонной смеси бетоноукладчиком
 1 - автобетоносмеситель СБ-69; 2 - бетоноукладчик СБ -131; 3 - подмости; 4 - опалубка