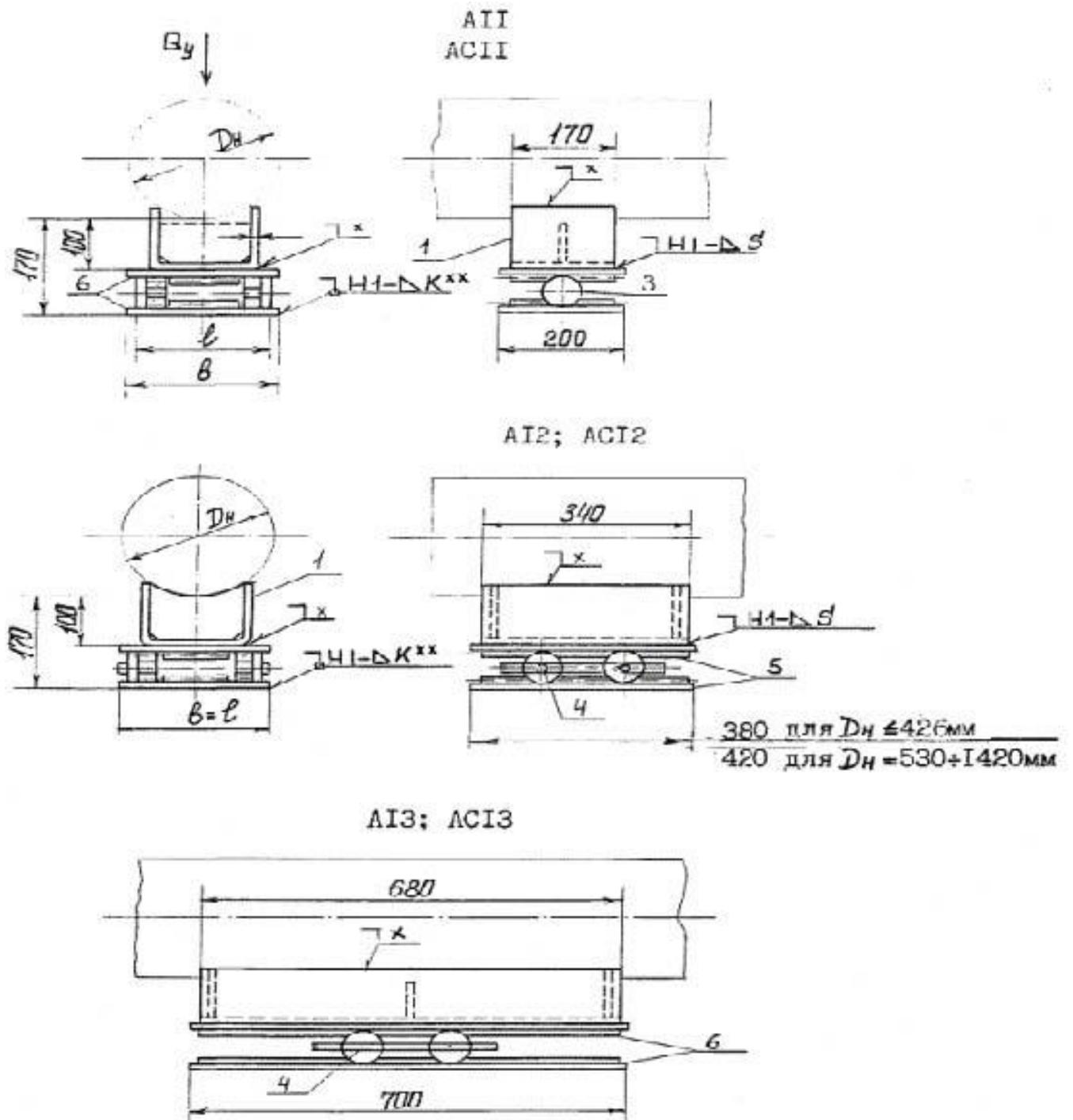
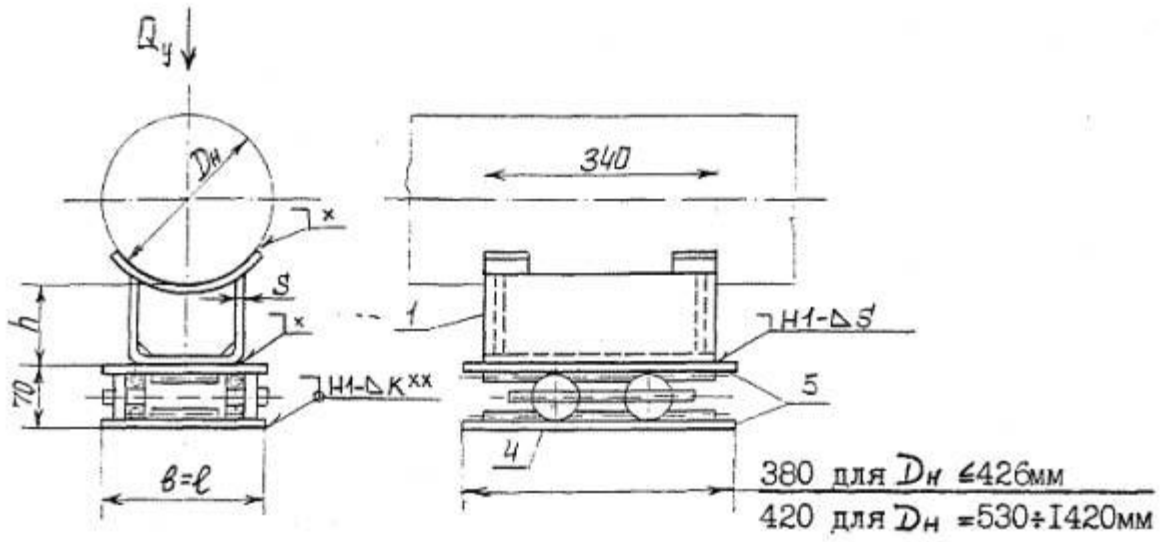


ОПОРЫ КАТКОВЫЕ НАПРАВЛЯЮЩИЕ - тип КН

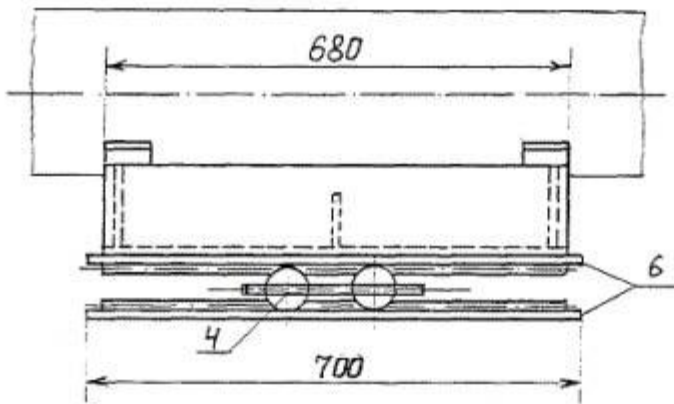


Черт. 13, лист 1

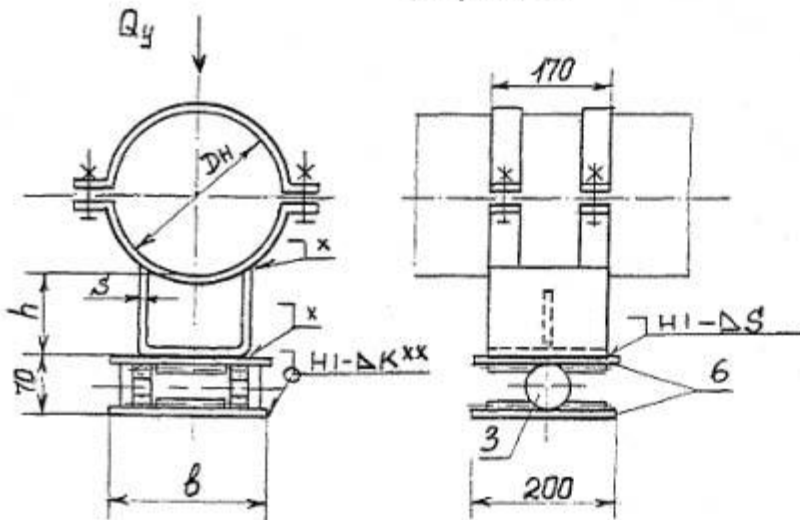
ВІ?· ВСІ2



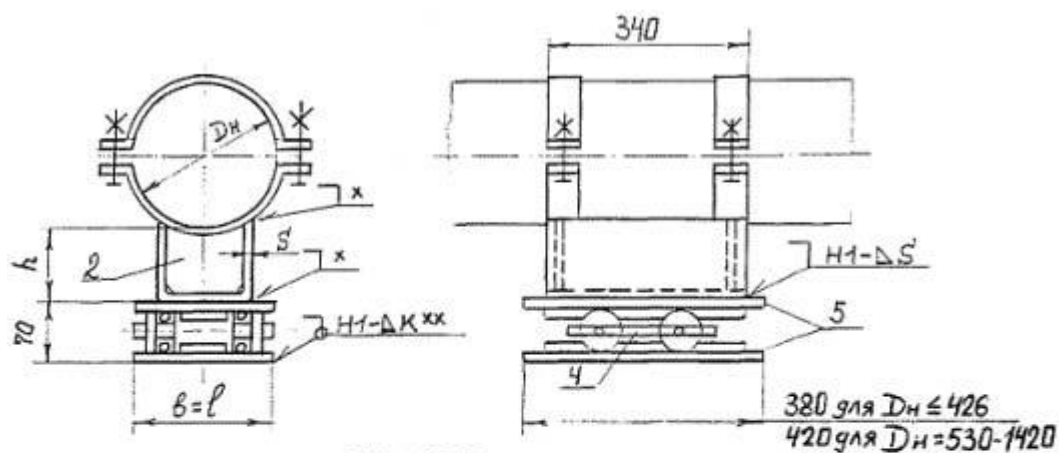
ВІ3; ВСІ3



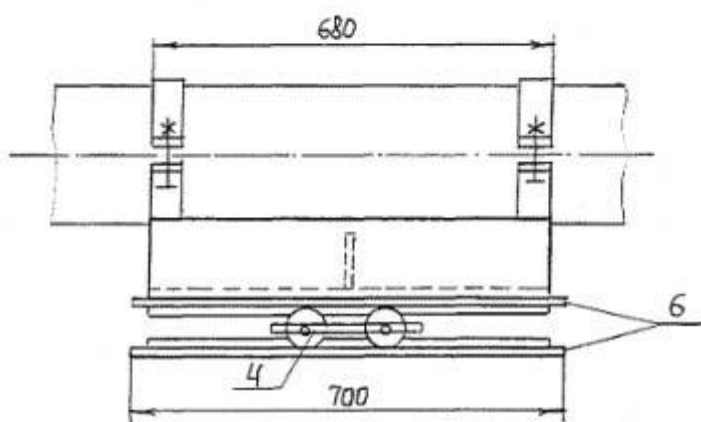
ХІІ; ХСІІ



XI2; XCI2



XI3; XCI3



Сварные монтажные швы по ГОСТ 5264-80.

* См. черт. 3, 5, табл. 4.

** Величина К - по наименьшей толщине свариваемых деталей, варить сплошным швом.

1; 2 - Опоры соответственно типов КП тех же исполнений (черт. 3, 4, табл. 4) и КХ тех же цифровых исполнений (черт. 5, табл. 5); 3 - каток из блока типа БЛОК по ГОСТ 14097-77;

4 - катки с угольником из блока типа БЛДК по ГОСТ 14097-77; 5 - опорная плита из блока типа БЛДК по ГОСТ 14097-77; 6 - опорная плита (черт. 14, табл. 14).

Черт. 13, лист 3

Таблица 13

Размеры, мм

Наружный диаметр трубопровода а Дн Дн	Исполнение	В	В	Длина катка	Масса, кг, не более	Наружный диаметр трубопровода а Дн Дн	Исполнение	В	В	Длина катка	Масса, кг, не более				
219	A11	200	320	300	17,5	325	A11	200	320	300	18,1				
	X11				31,1										
	A12			320	300		39,9			320	40,7				
	A13						62,5				64,3				
	B12			300	320		300			40,8	377	300	B12	41,7	
	B13									63,4			B13	65,3	
	X12									49,5			X12	53,7	
	X13									72,1			X13	77,3	
273	A11	200	320			300		17,4	377	200			320	300	18,1
	X11							28,8							32,9

Наружный диаметр трубопровода а Дн Дн	Исполнение	В	в	Длина катка	Масса, кг, не более	Наружный диаметр трубопровода а Дн Дн	Исполнение	В	в	Длина катка	Масса, кг, не более					
426	A12	200	320	320	40,9	6630	A12	300	420	400	40,5					
	A13				64,8		A13				64,0					
	B12				41,9		B12				41,5					
	B13				65,8		B13				65,0					
	X12				52,3		X12				55,3					
	X13				76,2		X13				78,3					
	A11				19,5		A11				26,8					
	X11			35,9	X11		59,6									
	A12			320	420		420			43,6	A12	59,8				
	A13									69,3	A13	91,2				
	B12									45,0	B12	61,5				
	B13									71,2	B13	93,9				
	X12									60,0	X12	92,6				
	X13									86,2	X13	124,0				
530	A11	300	420			400		27,0	820	A12	500	620	620	63,5		
	X11			55,2	A13		97,9									
	A12			420	400		60,2	B12		67,0						
	A13						91,9	B13		101,4						
	B12						61,5	A12		95,0						
	B13		94,6			A13	146,4									
	X12		88,4			B12	104,0									
	X13		120,1	B13	156,3											
	1220		A12	500	620	620	94,5	1420		A12			500	620	620	100,0
			A13				145,2			A13						155,0
B12		104,1	B12				112,0									
B13		154,8	B13				167,0									

Допускаемая вертикальная нагрузка Q_y 1,5 кН на 1 см, контакта каждого катка с опорной плитой.

Пример условного обозначения опоры типа КН исполнения Б13 из стали ВСт3пс для трубопровода Дн = 219 мм:

ОПОРА 219-КН-Б13-ВСт3пс-ОСТ 36-....