

ОТРАСЛЕВОЙ СТАНДАРТ

**ОПОРЫ СТАЛЬНЫХ
ТЕХНОЛОГИЧЕСКИХ ТРУБОПРОВОДОВ
НА Ру ДО 10 МПа**
Технические условия

**ОСТ
36-146-88**

Вводится впервые

Срок действия с 01. 01. 89

(Измененная редакция, Изм. № 1).

Несоблюдение стандарта преследуется по закону.

Настоящий стандарт распространяется на подвижные и неподвижные опоры стальных технологических трубопроводов на Ру до 10 МПа.

Стандарт не распространяется на опоры трубопроводов с хладагентами и хладоносителями, трубопроводов электрических станций, а также трубопроводов, прокладываемых в вечномерзлых и пучинистых грунтах.

Стандарт устанавливает классификацию, основные параметры, размеры, технические требования, комплектность, правила приемки, методы испытаний, требования к маркировке, упаковке, транспортированию, хранению, указания по монтажу и гарантии изготовителя.

1. Классификация

1.1. Опоры стальных трубопроводов классифицируются по конструкции, назначению и применяемости в соответствии с таблицей 1.

СОГЛАСОВАНО

Начальник главного
научно-технического управления

Варакин Ю.Б.
1990 г.

СОГЛАСОВАНО

Начальник
СО «Монтажспецинструмент»

Громов Б.В.
1990 г.

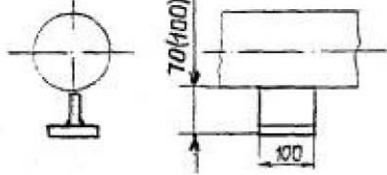
СОГЛАСОВАНО

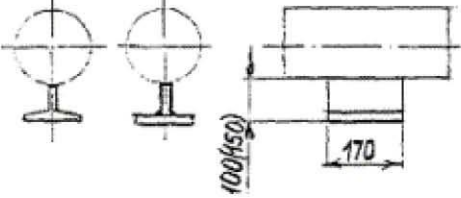
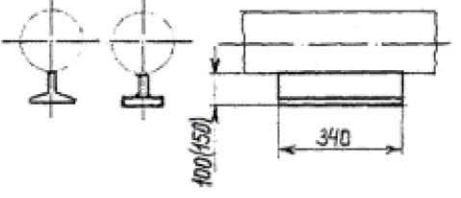
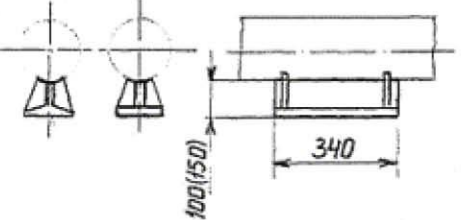
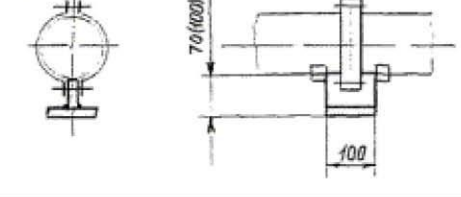
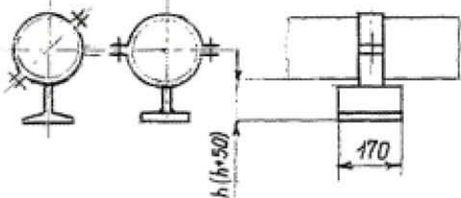
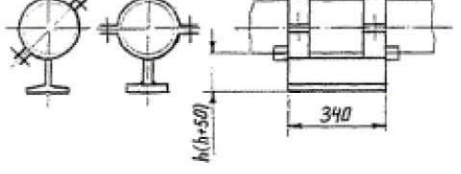
Начальник
СО «Химмонтаж»

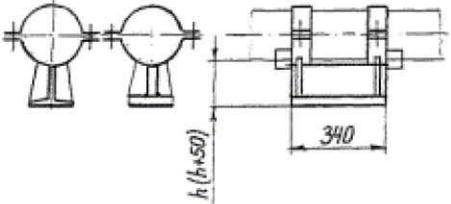
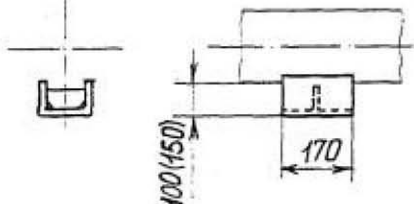
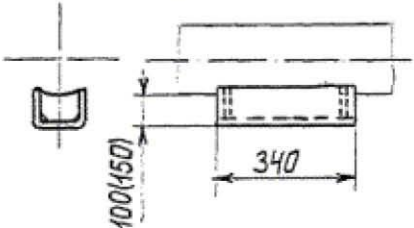
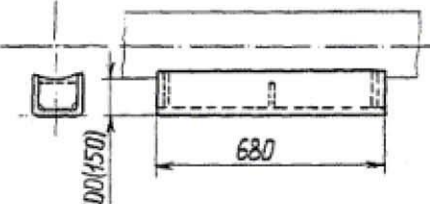
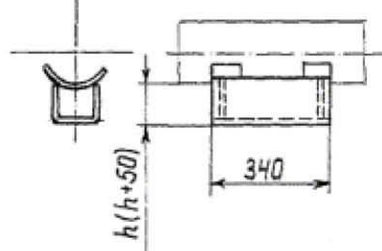
Дементьев Н.А.
1990 г.

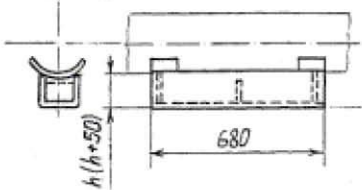
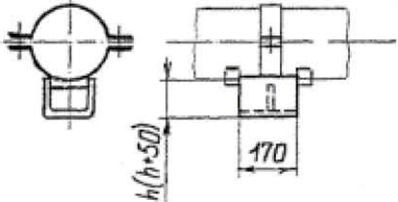
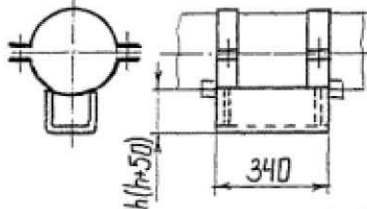
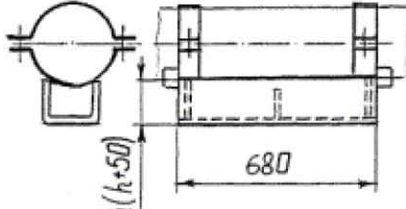
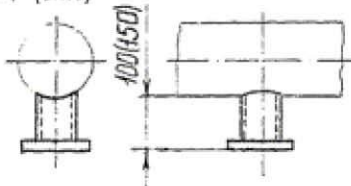
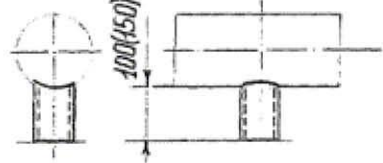
Таблица 1


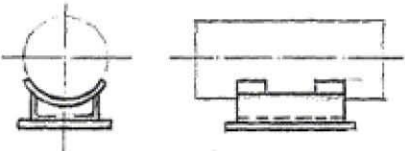
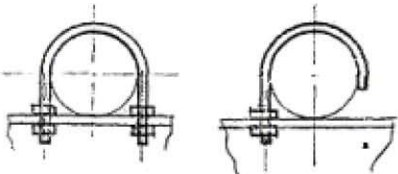
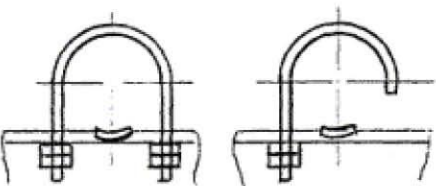
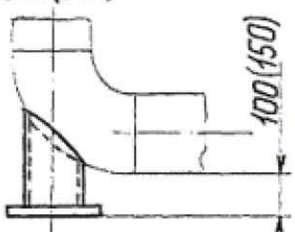
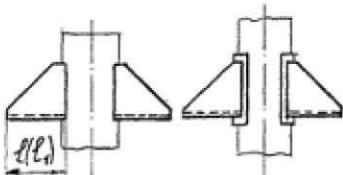
Классификация опор

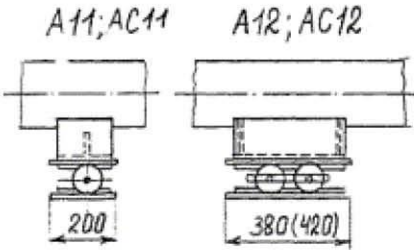
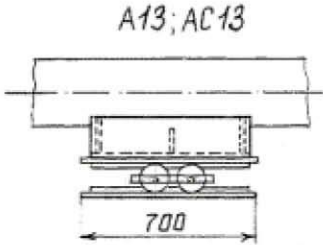
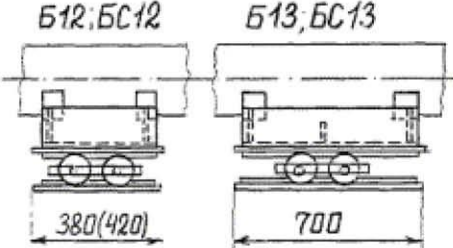
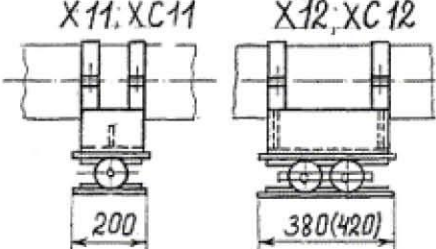
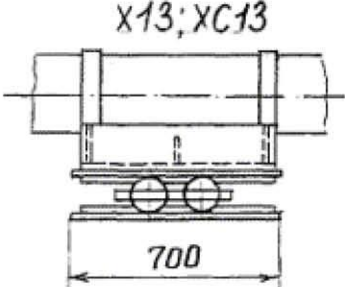
Тип опоры	Исполнение и эскиз опоры	Наружный диаметр трубопровода мм мм	Назначение опоры	Применяемость
Тавровые привары - ТН	<p style="text-align: center;">АС00 (АС10)</p> 	≤ 45	Для изолированных и неизолированных трубопроводов	Н Н

Тип опоры	Исполнение и эскиз опоры	Наружный диаметр трубопровода мм мм	Назначение опоры	Применяемость
Таблица Технические характеристики - ТХ	<p>A11(A21) AC11(AC21)</p> 	57 - 89	То же	Н
	<p>A12(A22) AC12(AC22)</p> 		«»	НН
	<p>B12(B22) BC12(BC22)</p> 	108 - 159	То же	НН
	<p>AC00 (AC10)</p> 	≤ 45,5	Для изолированных и не изолированных трубопроводов	НН
	<p>A11(A21) AC11(AC21)</p> 	57 - 89	То же	Н
	<p>A12(A22) AC12(AC22)</p> 		Для изолированных и не изолированных трубопроводов	НН

Тип опоры	Исполнение и эскиз опоры	Наружный диаметр трубопровода мм мм	Назначение опоры	Применяемость
	<p>Б12(Б22); БС12(БС22)</p> 	108 - 159	То же	ПН
Корпусные приварные - КП	<p>А11(А21); АС11(АС21)</p> 	57 - 630	Для изолированных и неизолированных трубопроводов	ПН
	<p>А12(А22); АС12(АС22)</p> 	57 - 159 57 - 1420	То же	ПН
	<p>А13(А23); АС13(АС23)</p> 	57 - 1420	«»	ПН
	<p>Б12(Б22); БС12(БС22)</p> 	219 - 142	«»	ПН

Тип опоры	Исполнение и эскиз опоры	Наружный диаметр трубопровода мм мм	Назначение опоры	Применяемость
Корпусные приварные - КП	<p>Б13(Б23); БС13(БС23)</p> 	219 - 142	Для изолированных и неизолированных трубопроводов	Н Н
Корпусные хомутовые - КХ	<p>А11(А21); АС11(АС21)</p> 	57 - 630	То же	Н
	<p>А12(А22); АС12(АС22)</p> 	57 - 159 57 - 630	=«= =«=	Н Н Н
	<p>А13(А23); АС13(АС23)</p> 	57 - 630	=«=	Н Н
Трубчатые - ТР	<p>А1 (А2)</p> 	57 - 630	Для изолированных и неизолированных трубопроводов	Н
	<p>Б1(Б2)</p> 	57 - 630	То же	Н

Тип опоры	Исполнение и эскиз опоры	Наружный диаметр трубопровода, мм	Назначение опоры	Применяемость
Швеллерные приварные - ШП	<p>A1(A2)</p> 	57 - 820	Для неизолированных трубопроводов	П Н
Угловые приварные УП	<p>A; Б(с подушкой)</p> 	1020 - 1420	То же	П Н
Хомуты бескорпусные - ХБ	<p>A B</p> 	Исп. А 25 - 530 Исп. В 25 - 159	«»	П
	<p>Б Г</p> 	Исп. Б 25 - 530 Исп. Г 25 - 159	Для неизолированных трубопроводов	П
Трубчатые изогнутые опоры ТСО	<p>A1(A2)</p> 	57 - 630	Для изолированных и неизолированных трубопроводов	П Н
Вертикальных трубопроводов приварные - ВП	<p>A1(A2); AC1(AC2) Б1(Б2); БС1(БС2)</p> 	57 - 1420	То же	П

Тип опоры	Исполнение и эскиз опоры	Наружный диаметр трубопровода, мм	Назначение опоры	Применяемость
Катковые направляющие - КН		Исп. А11, АС11 57 – 630 Исп. А12, АС12 57 - 1420	-«-	П
Катковые направляющие - КН		57 - 1420	Для изолированных и неизолированных трубопроводов	П
		То же	То же	П
		-«-	-«-	П
		-«-	-«-	П

Примечания:

1. Буквами в шифре исполнения опоры разделены по конструктивным признакам (буква С обозначает сварной вариант). Первая цифра в шифре исполнения определяет высоту опоры от ее основания до нижней образующей трубы, вторая цифра - длину основания опоры. Для опор типов ШП и ВП цифра в обозначениях опор в шифре. «Применяемость» обозначает использование конструкции в качестве подвижной опоры, буква «Н» - в качестве неподвижной

Тип опоры	Исполнение и эскиз опоры	Наружный диаметр трубопровода, мм	Назначение опоры	Применяемость
Катковые направляющие - КН		Исп. А11, АС11 57 – 630 Исп. А12, АС12 57 - 1420	-«-	П
		57 - 1420	Для изолированных и неизолированных трубопроводов	П
Катковые направляющие - КН		То же	То же	П
		-«-	-«-	П
		-«-	-«-	П

3. Упоры, показанные на эскизах хомутовых опор, применяются для неподвижных, а также подвижных опор типов КХ, КН для Дн □ □377 мм.

1.2. Опоры типов ТП, ТХ, КП, КХ в зависимости от величины тепловых перемещений трубопровода изготавливаются в 3-х исполнениях по длине:

- длиной 170 мм с перемещением до 90 мм;
- длиной 340 мм с перемещением до 250 мм;
- длиной 680 мм с перемещением до 600 мм.

1.3. Применением хомутовых опор рекомендуется при наличии угловых деформаций трубопровода.

1.4. Использование в опорах подушек или накладок определяется проектной организацией с учетом размеров трубопроводов и внешних нагрузок.

2. Основные параметры и размеры

2.1. Опоры предназначены для крепления труб из углеродистой и низколегированной стали при строительстве технологических трубопроводов с наружным диаметром от 18 до 1420 мм, транспортирующих вещества с температурой от 0 до 450 °С и условным давлением P_u до 10 МПа при температуре окружающей среды до минус 70 °С.

2.2. Конструкция, размеры, масса и допускаемые расчетные нагрузки опор должны соответствовать указанным на чертежах 1 – 16 и в таблицах 1 – 16.

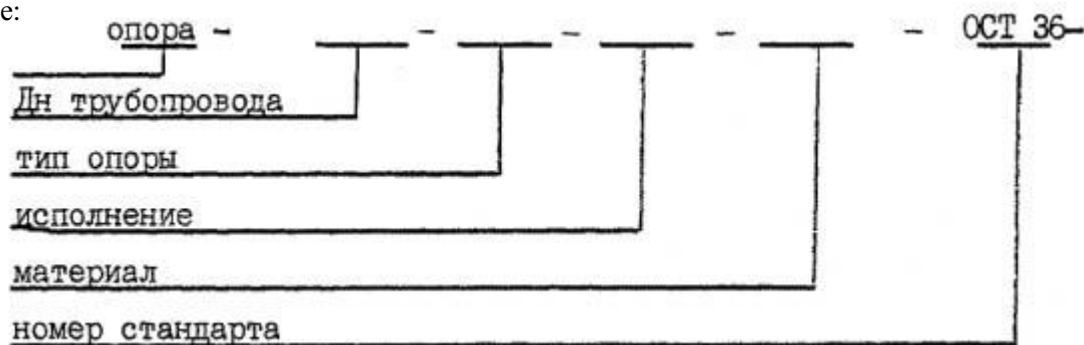
2.2.1. Величины осевых и боковых допускаемых расчетных нагрузок заданы при условии отсутствия внешних изгибающих моментов.

2.2.2. Пределы применения опор по допускаемым нагрузкам для трубопроводов, прокладываемых в сейсмических районах, устанавливает проектная организация.

2.3. Коды ОКП приведены в справочном приложении 1.

2.4. Методика расчета опор на прочность приведена в справочном приложении

2.5. Все опоры условно обозначаются по следующей схеме:



3. Технические требования

3.1. Опоры должны изготавливать в соответствии с требованиями настоящего стандарта по рабочим чертежам, утвержденным в установленном порядке.

3.2. Вид климатического исполнения по ГОСТ 15150-69 устанавливается в рабочих чертежах и заказе изделий.

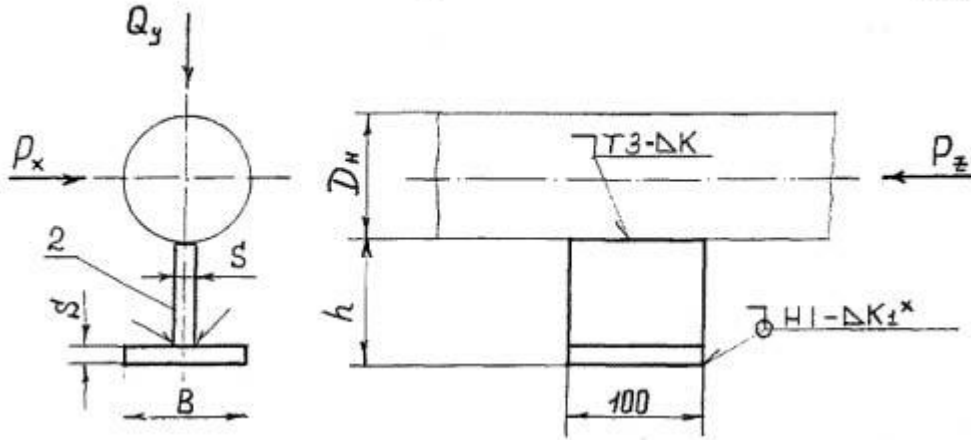
3.3. Качество и свойства материала и полуфабрикатов для изготовления опор должны быть подтверждены сертификатами заводов-изготовителей этих материалов и полуфабрикатов.

ОПОРЫ ТАВРОВЫЕ ПРИВАРНЫЕ - тип ТП

ДН□□45

АС00; АС10

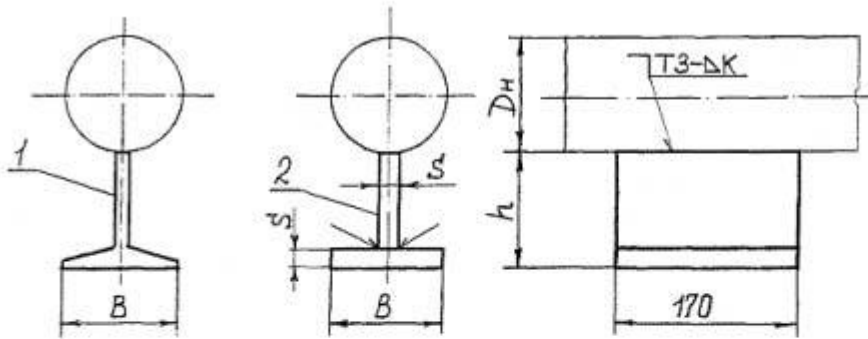
▽(v)



ДН-57.□□89

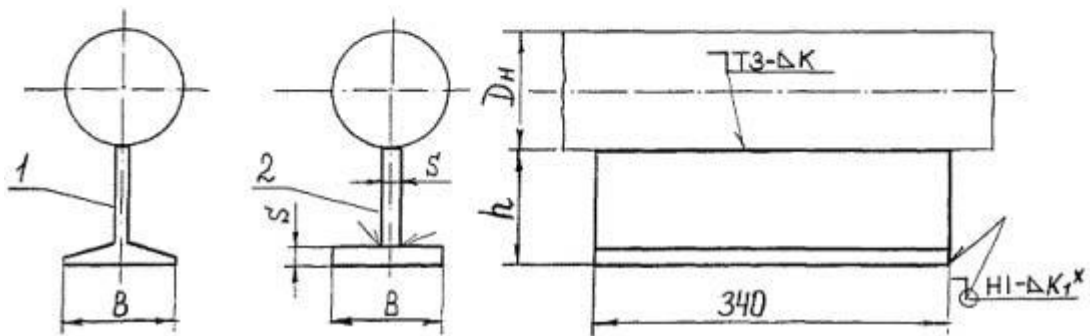
А11; А21

АС11; АС21



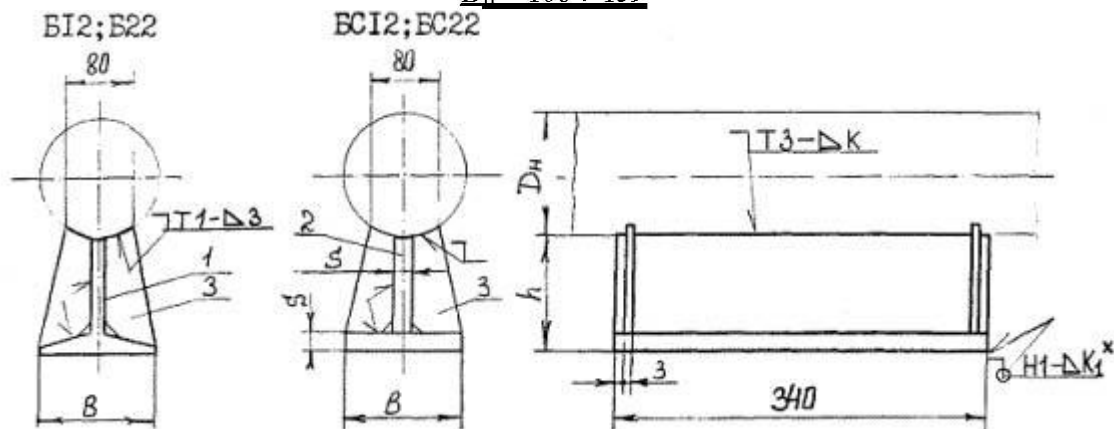
А12; А22

АС12; АС22



Черт. 1, лист 1

DN = 108 □ □ 159



Сварные монтажные швы по ГОСТ 5264-80

^x Для неподвижных опор. Величина K_1 - по наименьшей толщине свариваемых деталей. Варить сплошным швом.

1 - тавр, изготовленный из двутавра по ГОСТ 8239-72; 2 - сварной тавр; 3 - ребро.

Черт. 1, лист 2

Таблица 2

Размеры, мм

Наружный диаметр трубопровода Dн Dн	Исполнение	h	B	S	№ профиля двутавра	K	Масса, кг, не более	Допускаемые нагрузки, кН		
								Осевая P _z при		
								Вертикальная Q _y	P _x ≡ 0,5 P _z	P _x ≡ 0,2 P _z
18 - 45	AC00	70	50	5	-	4	0,6	2,0	1,5	2
	AC10	100					0,7		1,0	
57 - 89	A11	100	100	-	20	6	1,8	4,0	-	-
	A12						3,6		3,0	7
	AC11			6	-		-			
	AC12				3,4		3,0		7	
	A21	150	135	-	30		3,1		-	-
	A22						6,2		3,0	7
	AC21			6	100		-		-	
	AC22						4,4		3,0	7
108 - 159	B12	100	100	-	20	6	4,0	9,5	18,0	35
	BC12		6	-	3,8					
	B22	150	135	-	30		7,0			
	BC22		6	-	5,0					

Примечание: Значения h для опор, изготовленных путем ширины реза, но не более, чем на 4 мм.

разрезки двутавров, уменьшить на половину

Пример условного обозначения опоры типа ТП исполнения А11 из стали ВСт3пС для трубопровода Dн = 76 мм:

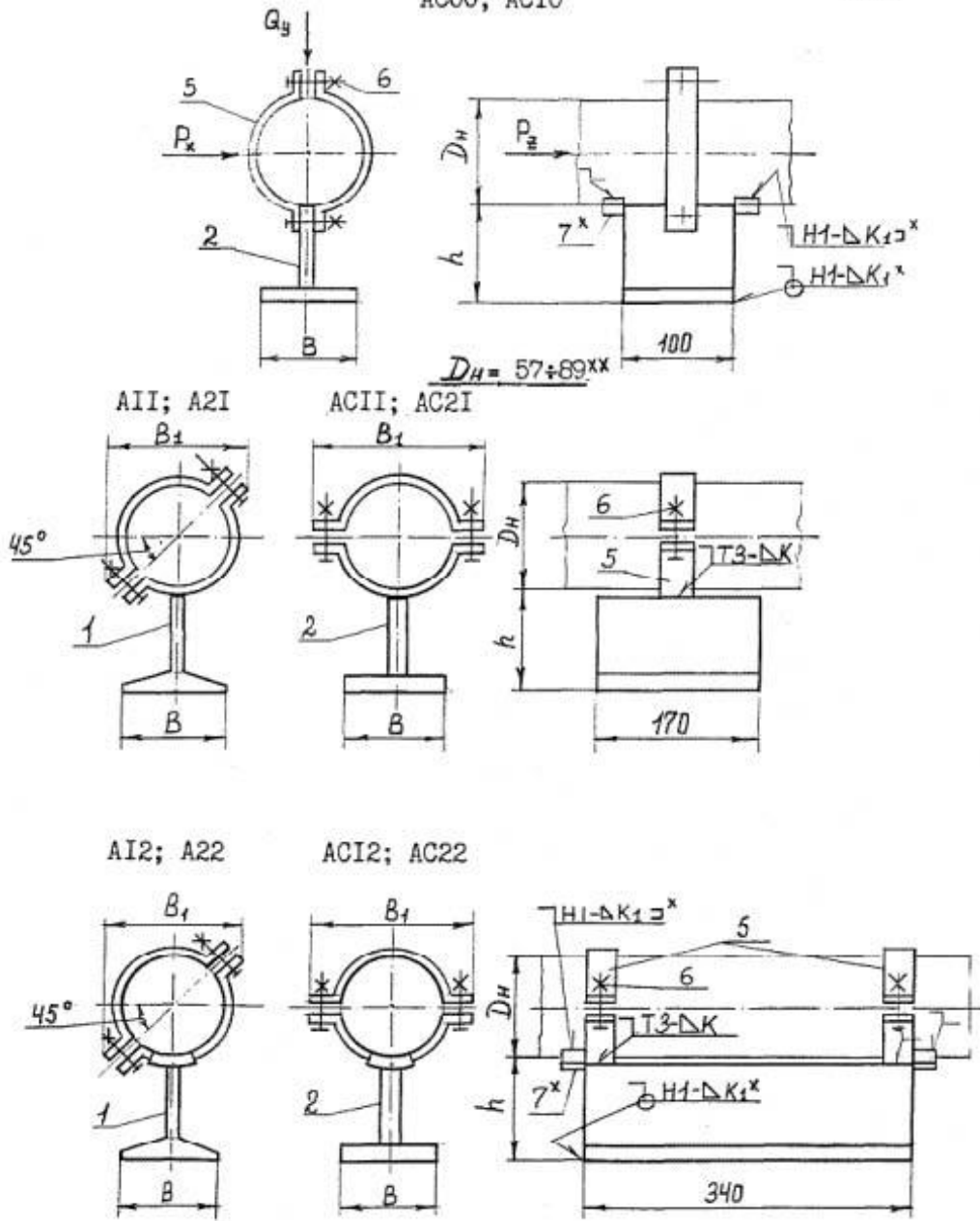
ОПОРА 76-ТП-А11-ВСт3пС-ОСТ 36-...-

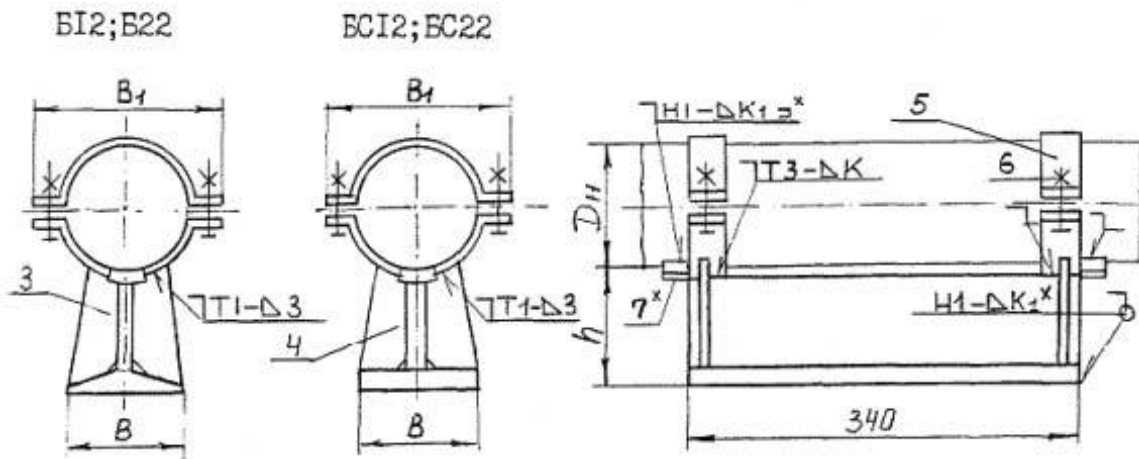
ОПОРЫ ТАВРОВЫЕ ХОМУТОВЫЕ - тип ТХ

$D_H \neq 45$

АС00; АС10

∇(∇)





Сварные монтажные швы по ГОСТ 5264-80

^x Для неподвижных опор. Величина K_1 - по наименьшей толщине свариваемых деталей. Варить сплошным швом.

^{xx} Каждое исполнение опор для $D_n = 57 \square \square 89$ мм предусматривает 2 варианта расположения по **креплению**: нормальное (болты параллельны вертикальной оси) и под углом $45 \square \square$

1, 2, 3, 4 - Опоры типа ТП соответственно тех же исполнений (черт. 1 табл. 2); 5 - полухомут (черт. 15 табл. 15); 6 - болт по ГОСТ 7798-70 с гайкой по ГОСТ 5915-70.

Черт. 2, лист 2

Таблица 3

Размеры, мм

Наружный диаметр трубопровода D_n	Исполнение	h	B	B1	Размеры обрата $d \times d_1$	K	Масса, кг, не более	Допускаемые нагрузки, кН		
								Вертикальная Q_y	Осевая P_z при $P_x \equiv 0,5 P_z$ и $P_x \equiv 0,2 P_z$	
18	AC00	70	50	-	M12x40	5	1,0	2	1,5	2
25	AC10	100					1,1		1,0	
32										
38										
45										
57	A11	106	100	142/100	M12x40	6	2,6	4	=	=
	A12								3,0	7
	AC11								=	=
	AC12								3,0	7
	A21	156	135	3,9					=	=
	A22			7,8					3,0	7
	AC21		100	3,0					=	=
	AC22			6,0					3,0	7
76	A11	106	100	160/113	M12x40	6	2,7	4,0	=	=
	A12								3,0	7
	AC11								=	=
	AC12								3,0	7
	A21	156	135	4,0					=	=
	A22			8,0					3,0	7
	AC21		100	3,1					=	=
	AC22			6,2					3,0	7
89	A11	106	100	179/127	M12x40	6	2,8	4,0	=	=
	A12								3	7
	AC11								=	=
	AC12								3	7
	A21	156	135	4,1					=	=
	A22			8,2					3	7
	AC21		100	3,2					=	=
	AC22			6,4					3	7
108	B12	108	100	200/141	M16x50	7	7,9	9,5	18	35

Наружный диаметр трубопровода Дн Дн	Исполнение	h	B	B1	Размеры область d×l	К	Масса, кг, не более	Допускаемые нагрузки, кН		
								Вертикальная Q _y	Осевая P _z при	
									P _x ≡ 0,5 P _z	P _x ≡ 0,2 P _z
133	BC12	158	135	250/177	M16×50		7,7	9,5	18	35
	B22		100				10,9			
	BC22		100				8,9			
	B12	108	100				8,7			
	BC12		135				8,5			
	B22		100				11,7			
159	BC22	108	100	275/194	M16×50		9,7	9,5	18	35
	B12		166				9,3			
	BC12		135				9,1			
	B22		100				12,3			
	BC22		100				10,3			

Примечания: 1. В графе «B» в знаменателе дроби указан размер для исполнений опор с креплениями полухомутов под углом.

2. Значения массы опор приведены без учета массы упоров.

3. Для опор с креплениями полухомутов под углом в обозначении исполнения после цифр добавляется «У».

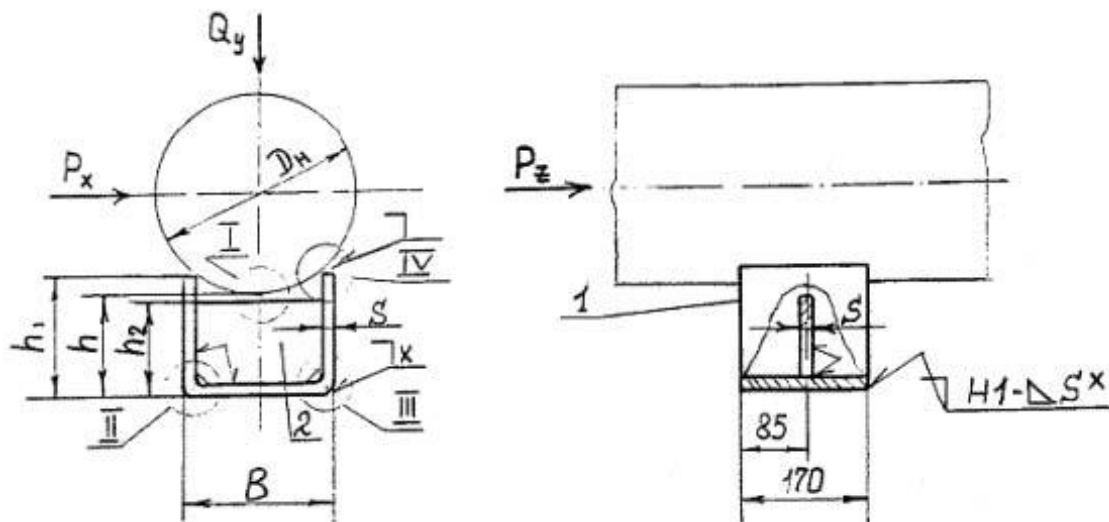
Пример условного обозначения опоры типа ТХ исп. АС12 из стали 09Г2С для трубопровода Дн = 89 мм:

ОПОРА 89-ТХ-АС12-09Г2С-ОСТ 36-...-

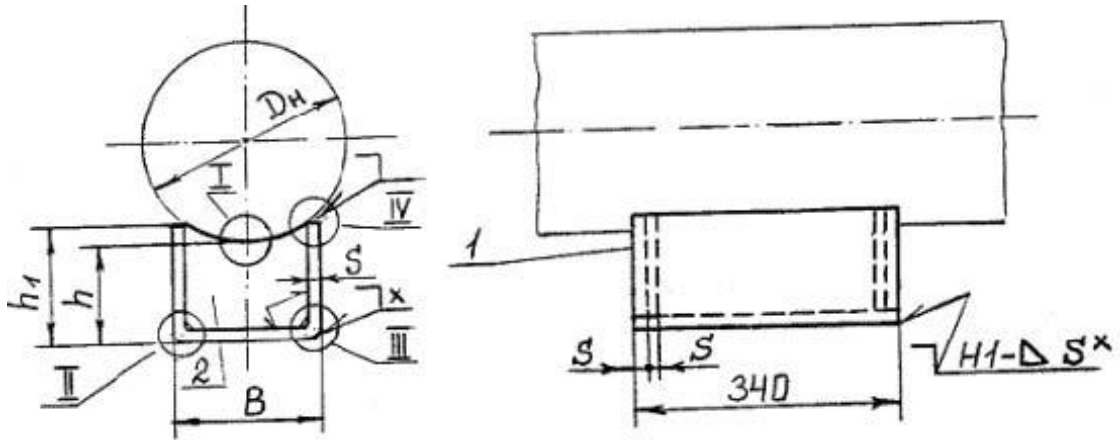
То же с креплениями полухомутов под углом: ОПОРА 89-ТХ-АС12У-09Г2С-ОСТ

36-...-

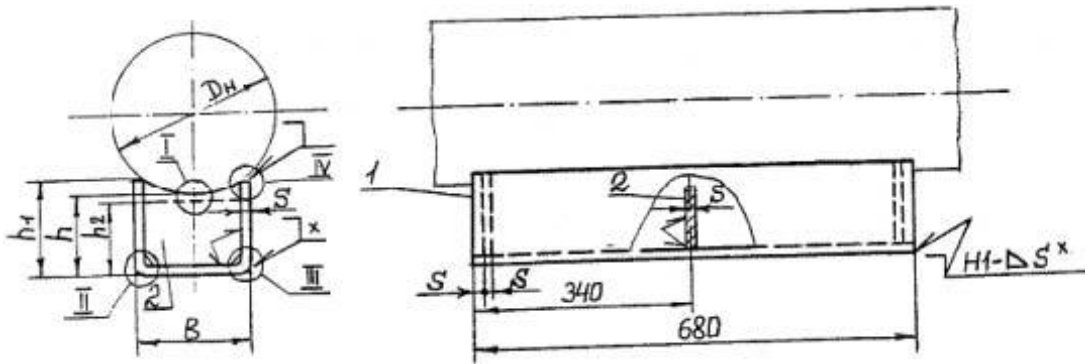
ОПОРЫ КОРПУСНЫЕ ПРИВАРНЫЕ - тип
КП А11; А21; АС11; АС21



A12; A22; AC12; AC22

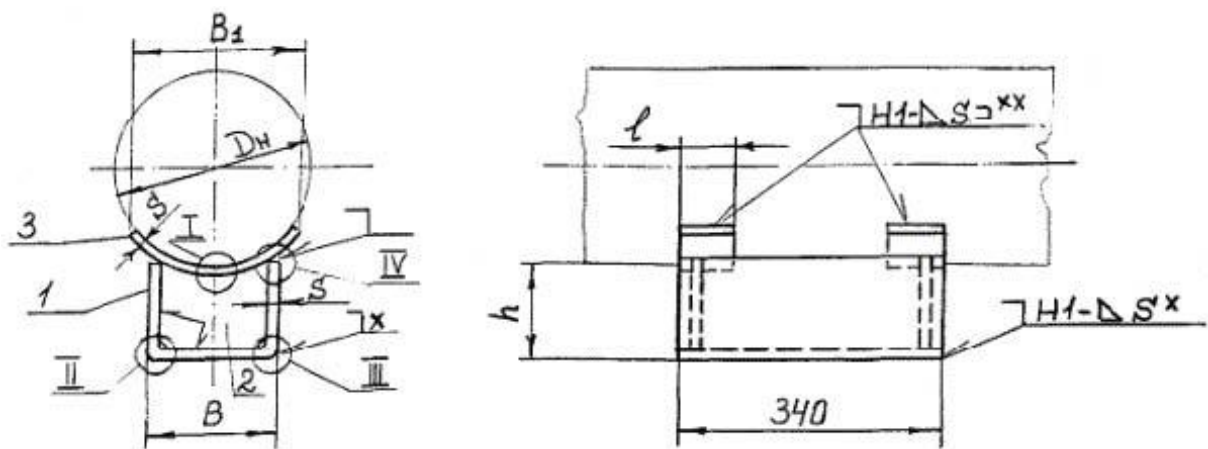


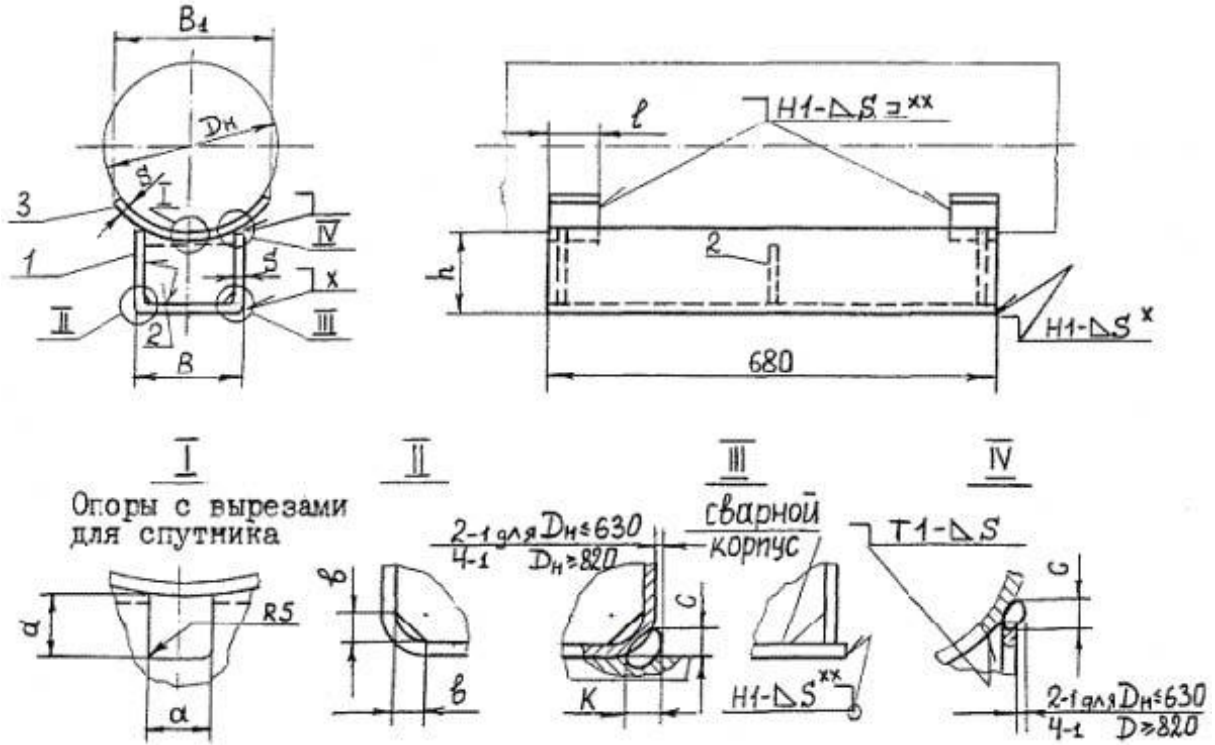
A13; A23; AC13; AC23



Черт. 3, лист 1

Б12; Б22_{xxx}; БС12; БС22





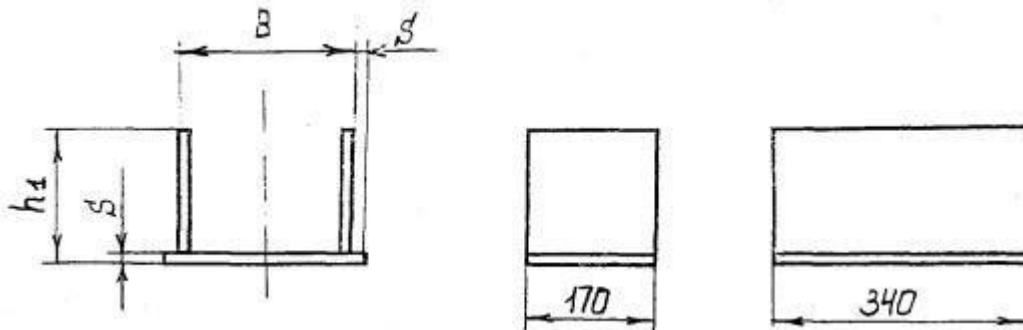
Сварные монтажные швы по ГОСТ 5264-80
 x Для неподвижных опор. Варить сплошным швом.
 xx Варить сплошным швом.

xxx Остальные размеры корпусов опор Б12, Б22, Б13, Б23, БС12, БС22, БС13, БС23 такие же, как и у опор А12, А22, А13, А23, АС12, АС22, АС13, АС23 соответственно.

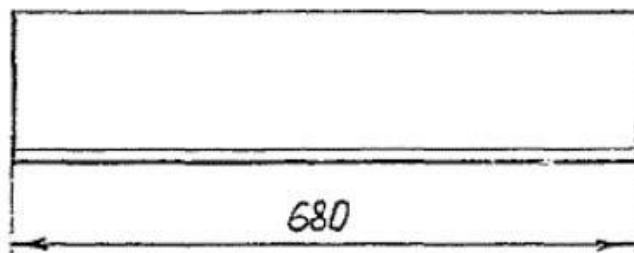
1 - корпус штампованный или сварной (черт. 4, табл. 4); 2 - ребро; 3 - подушка.

Черт. 3, лист 2

Сварные корпуса опор АС11, АС21, АС12, АС22, БС12, БС22



АС13, АС23, БС13, БС23



Черт. 4

Размеры, мм

Наружный диаметр трубопровода	Исполнение	h	h1	h2	B	S	B1	l	Длина развертки подушки	a	в	ε	κ	Масса, кг не более	Допускаемые нагрузки, кН																				
															Вертикальная Qy	Осевая Pz при при		Pz																	
																Px≡0,2 Pz	Px≡0,5 Pz																		
57	A11 A12	100	110	98	50					30				1,3	2,5	5,5	8																		
														2,6		15																			
	A21 A22	150	160	148										1,3		5,5	8																		
														3,6		15																			
76	A11 A12	100	107	98										1,3	3,0	5,5	8																		
														2,5		15																			
	A21 A22	150	157	148										1,8		5,5	8																		
														3,5		15																			
89	A11 A12	100	106	98						45					1,2	5,0	5,5	8																	
															2,5		15																		
	A21 A22	150	156	148											1,3		5,5	8																	
															3,5		15																		
108	A11 A12	100	115	95	83										1,5	6,0	10,0	13																	
															3,0		30,0	45																	
	A21 A22	150	165	145											2,1		8,0	10																	
															4,2		25,0	38																	
133	A11	100	111	95																															
																			A12	150	161	145	1,5	80	10,0	13									
	A21	3,0	30,0	45																															
	A22	2,0	8,0	10																															
159	A11	100	109	95	80	3	=	=	=	45	5	6	6			1,5	10	10	13																
																A12		150	159	145	3,0	30	45												
	A21	2,0	8	10																															
	A22	4,1	25	38																															
219	A11	100	159	95	200																														
																				A12	104	=	=	215	60	306	7,0	60	85						
	A13	=	=	=																=										=	=	=	=		
	B12																				150	209	145	=	=	=	=	=	=						
	B13	=	=	=																=										=	=	=	=		
	A21																				=	=	=	=	=	=	=	=							
	A22	7,3	50	70																															
	A23																			13,3	70	95													
	B22	154	215	60																			306	8,2	50	70									
	B23																			14,2	70	95													
	273	A11	100	140																			95	200											
																				A12	=	=													
A13		95	=	=	=	=	=	=	=																										
B12										=	=	=	220	60	260	8,1	60	85																	
B13		95	200	=	=	=	=	=	=																										
A21										150	190	=	=	=	=	=	=																		
A22		3,2	=	=																															
A23					9,0	40	50	70																											
B22		16,6	70	95																															
B23					10,0	50	70																												
325	A11	100	131	90																															
					A12	=	=																=	=	=	=	=	=							
	A13	90	=	=	=																								=	=	=				
	B12					=	=																=	220	60	245	7,9	60				85			
	B13	90	=	=	=																								=	=	=		=		
	A21					150	181																140	=	=	=	=	=							
4,2	50	=	=																																

Наружный диаметр трубопровода	Исполнение	h	h1	h2	B	S	B1	l	Длина развертки подушки	a	в	ε	κ	Масса, кг не более	Допускаемые нагрузки, кН			
															Вертикальная Qy	Осевая Pz при Pк = 0,2 Pz		
																Pк = 0,5 Pz	Pк = Pz	
	A22			=										8,7	70	50	70	
	A23			140										16,2		70	95	
	B22			=			220	60	245					9,7		50	70	
	B23			140										17,2		70	95	
	B23			140										3,2		50	-	-
377	A11	100	126	90														
377	A12			=										6,7	70	60	85	
	A13			90										12,5		80	110	
	B12			=			220	60	237					7,7		50	60	85
	B13			90	200	4								13,5			80	110
	B13			90														
	A21	150	176	140				=	=	=				4,1	70	=	=	
	A22			=										8,6		50	70	
	A23			140										15,7		70	95	
	B22			=			220	60	237					9,6		50	70	
	B23			140										16,7		70	95	
426	A11	100	122	90		6	=	=	=					4,6	60	=	=	
426	A12			=										9,8	80	90	125	
	A13			90										18,3		120	170	
	B12			=			220	60	234					11,2		90	125	
	B13			90										19,7		120	170	
	B13			90														
	A21	150	172	140				=	=	=				6,1	60	=	=	
	A22			=										12,5	80	80	110	
	A23			140										23,2		105	150	
	B21			=			220	60	234					13,9		80	110	
	B22			140										24,6		105	150	
B23			140															
530	A11	100	143	90	300		=	=	=					6,3	80	=	=	
530	A12			=										13,7		120	110	145
	A13			90	300	6								25,1			150	200
	B12			=			350	70	376	60	8	10		16,4			110	145
	B13			90										27,8		150	200	
	B13			90														
	A21	150	193	140				=	=	=				8,0	80	=	=	
	A22			=										17,1		100	130	
	A23			140										30,9		140	180	
	B22			=			350	70	376					19,8		100	130	
	B23			140										33,6		140	180	
630	A11	100	135	90			=	=	=					6,2	80	=	=	
630	A12			=										13,3		120	110	145
	A13			90										24,4			150	200
	B12			=			350	70	367					16,0			110	145
	B13			90										27,1		150	200	
	B13			90														
	A21	150	185	140				=	=	=				7,9	80	=	=	
	A22			=										16,6		120	100	130
	A23			140										30,2		140	180	
	B22			=			350	70	367					19,3		100	130	
	B23			140										32,9		140	180	
820	A12	100	125	=	300	8	=	=	=	70	8	10	12	17,0	200	125	160	
820	A13			90										31,1		175	220	
	B12			=			350	70	350					20,5		125	160	
	B13			90										34,6		175	220	
	B13			90														
	A22	150	175	=			=	=	=					21,3		115	150	
	A23			140										38,8		165	210	
	B22			=			350	70	358					24,8		115	150	
	B23			140										42,3		165	210	
	1020	A12	100	161	=	500		=	=	=						27,6	340	149
	1020	A13			90										49,3	200		250
B12				=			560	120	588					37,3	140	175		

Наружный диаметр трубопровода	Исполнение	h	h1	h2	B	S	B1	l	Длина развёртки подушки	a	в	ε	κ	Масса, кг не более	Допускаемые нагрузки, кН		
															Вертикальная Qy	Осевая Pz при	
																Px ≡ 0,2 Pz	Px ≡ 0,5 Pz
	Б13			90										59,0	400	200	250
	А22	150	211	=			=	=	=					33,3		130	165
	А23			140										59,0		185	235
	Б22			=			560	120	588					43,0		130	165
	Б23			140										68,7		185	235
1220	А12	100	150	=			=	=	=					26,8	400	140	175
	А13			90										47,9		200	250
	Б12			=			560	120	577					36,4		140	175
	Б13			90	500	8				70	12	10	12	57,5	400	200	250
1220	А22	150	200	=			=	=	=					32,5		130	165
	А23			140										57,6		185	235
	Б22			=			560	120	577					42,1		130	165
	Б23			140										67,2		185	235
1420	А12	100	142	=		10	=	=	=					32,5	450	150	190
	А13			90										58,2		210	270
	Б12			=			560	120	571					44,3		150	190
	Б13			90										70,0		210	270
	А22	150	192	=			=	=	=					39,5		140	180
	А23			140										70,3		200	250
	Б22			=			560	120	571					51,3		140	180
	Б23			140										82,1		200	250

Примечания: 1. Допускается выполнять вырез под спутник с другими размерами.

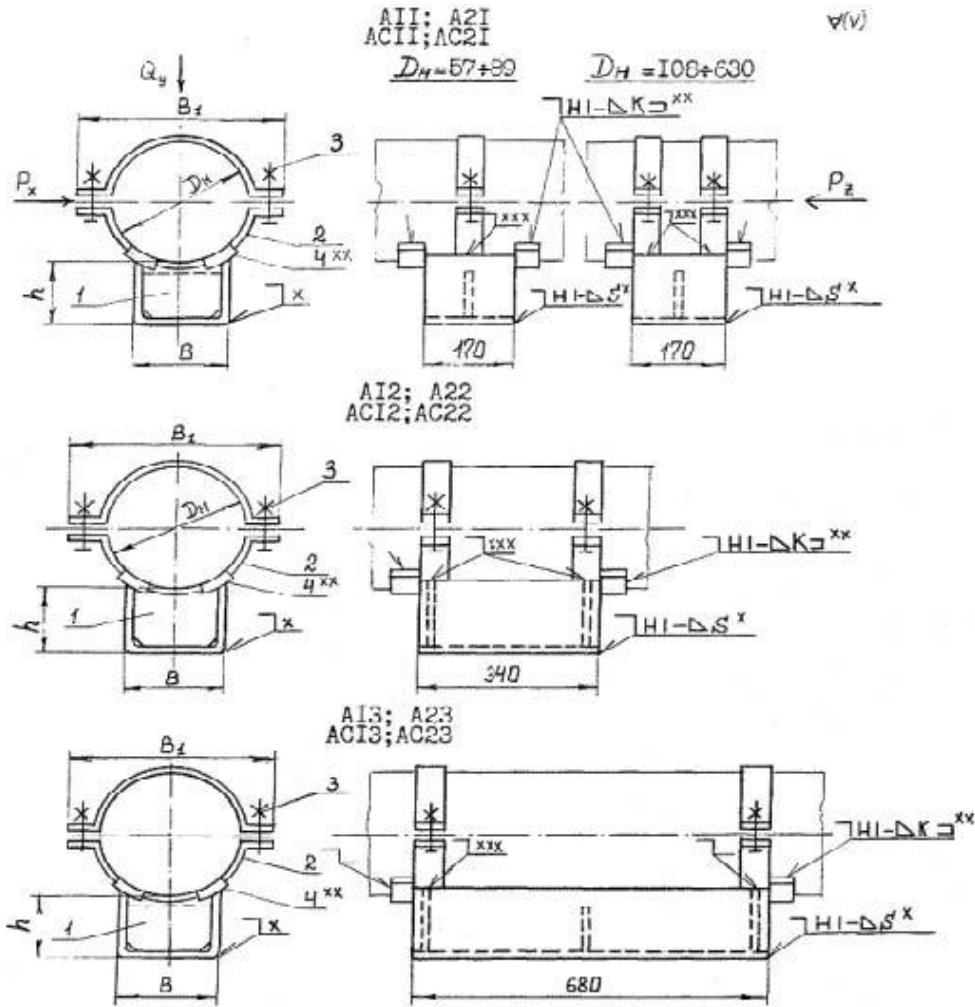
2. Для опор с вырезом для спутника в обозначении исполнения после цифр добавляется звёздочка. Значения массы опор со сварными корпусами на 3 % выше указанных в таблице.

Пример условного обозначения опоры типа КП исполнения А21 из стали марки ВСт3пс для трубопровода:

Дн = 630 мм: ОПОРА 630-КП-А21-ВСт3пс-ОСТ 36-...-

То же со сварным корпусом и вырезом для спутника: ОПОРА 630-КП-АС21ВСт3пс-ОСТ 36-...-

ОПОРЫ КОРПУСНЫЕ ХОМУТОВЫЕ - тип КХ



Сварные монтажные швы по ГОСТ 5264-80.

x Для неподвижных опор, варить сплошным швом, см. черт. 3, табл. 4.

xx Для неподвижных опор, а также подвижных при $D_H = 377$ мм; величина К - по наименьшей толщине свариваемых деталей варить сплошным швом.

xxx См. черт. 3, узел IV, табл. 4.

- 1 - Опора типа КП соответственно того же исполнения (черт. 3, 4, табл. 4);
- 2 - полухомут (черт. 15, табл. 15); 3 - болт по ГОСТ 7798-70 с гайкой по ГОСТ 5915-70;
- 4 - упор (черт. 16, табл. 16).

Черт. 5

Таблица 5

Размеры, мм

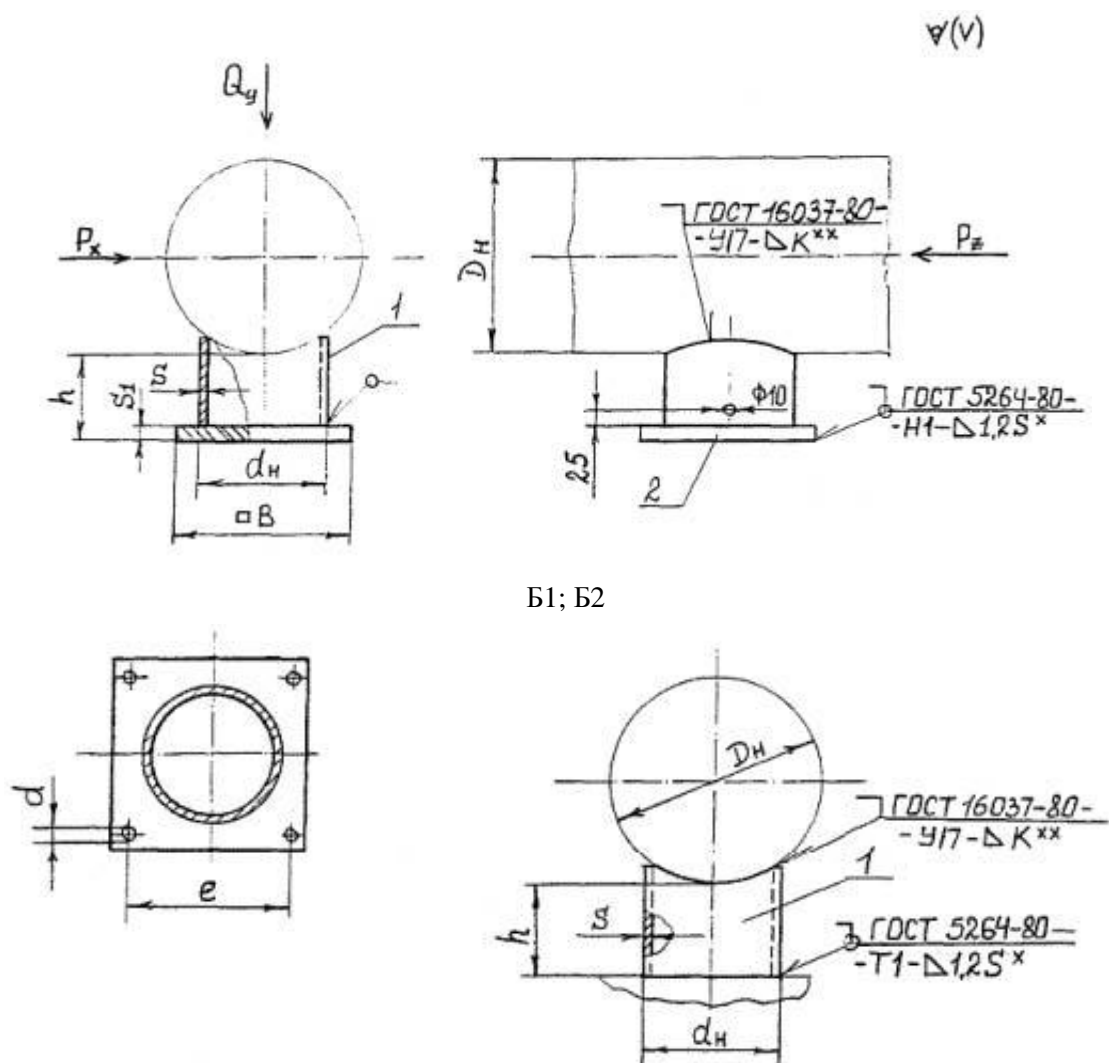
Наружный диаметр трубопровода а Дн Дн	Исполнение	h	B	B ₁	Размеры болта d 1	Масса, кг, не более	Допускаемые нагрузки, кН		
							Вертикальная Q _y	Осевая P _z при	
								P _x ≡ P _z	P _x ≡ 0,5 P _z
57	A11	102	50	142	M12×40	2,1	2,5	3,0	5,5
	A12							15,0	
	A21	152						3,0	5,5
	A22							15,0	
76	A11	101	160		2,2	3,0	3,0	5,5	
	A12						15,0		
	A21	151					3,0	5,5	
	A22						15,0		

Наружный диаметр трубопровода Дн/Дн	Исполнение	h	B	B1	Размеры болта d 1	Масса, кг, не более	Допускаемые нагрузки, кН					
							Вертикальная Q _y	Осевая P _z при				
								P _x = P _z	P _x = 0,5 P _z			
89	A11	100		179		2,2	5,0	3,0	5,5			
	A12					15,0						
	A21	150				2,8		3,0	5,5			
	A22					15,0						
108	A11	103	80	200	M16×50	5,4	6,0	10	13			
	A12					6,9		30	45			
	A21	153				6,0		8	10			
	A22					8,1		25	38			
133	A11	101		250		6,3	8,0	10	13			
	A12					7,8		30	45			
	A21	151				6,8		8	10			
	A22					8,9		25	38			
159	A11	101	80	275	M16×50	6,9	10,0	10	13			
	A12					8,4		30	45			
	A21	151				7,4		8	10			
	A22					9,5		25	38			
219	A11	109	200	365	M20×60	13,4	25	=	=			
	A12					16,8		60	85			
	A13	21,7				80		110				
	A21	159				14,1		=	=			
	A22					18,0		50	70			
	A23	24,0				70		95				
273	A11	103		420		15,1	25	=	=			
	A12					19,6		40	60	85		
	A13	25,8				80		110				
	A21	153				15,7		25	=	=		
	A22					21,5		40	50	70		
	A23	29,1				70		95				
325	A11	102	200	470	M20×60	17,4	50	=	=			
	A12					21,0		70	60	85		
325	A13	152		470		525		26,9	70	80	110	
	A21							18,3		50	=	=
	A22							22,8		70	50	70
377	A23								30,3	70	70	95
	A11		101		19,1		50		=		=	
	A12				22,6				70		60	85
	A13		28,4		80				110			
	A21		151		20,0				50		=	=
	A22				24,5				70		50	70
A23	31,6	70	95									
426	A11	101		575		22,1	60	=	=			
	A12					27,3		80	90	125		
	A13	35,8				120		170				
	A21	151				23,6		60	=	=		
	A22					30,0		80	80	110		
	A23	40,7				=		105	150			
530	A11	103	300	705	M24×80	36,5	80	=	=			
	A12					43,9		120	110	145		
	A13	55,3				150		200				
	A21	153				38,2		80	=	=		
	A22					47,3		120	100	130		
A23	61,1	140	180									
630	A11	102	300	805	M24×80	41,0	80	=	=			
	A12					48,1		120	110	145		
	A13	59,2				150		200				
	A21	152				42,7		80	=	=		
	A22					51,4		120	100	130		
	A23	65,0				140		180				

Примечания: 1. Значения массы опор со сварными корпусами на 2 % выше указанных в таблице. 2.

Пример условного обозначения опоры типа КХ исполнения АС13 с вырезом для спутника из стали ВСт3пс для трубопровода Дн = 219 мм: ОПОРА 219-АС13в-ВСт3пс-ОСТ36-...-

ОПОРЫ ТРУБЧАТЫЕ - тип ТР
А1; А2



Б1; Б2

x Для неподвижных опор, варить сплошным швом.

xx Величина К - по наименьшей толщине свариваемых деталей.

1 - Патрубок; 2 - плита.

Черт. 6

Таблица 6

Размеры, мм

Наружный диаметр Дн	Исполнение	h	дн	S	Б	S1	e	d	Масса, кг не более	Допускаемые нагрузки, кН		
										Вертикальная Qy	Осевая Pz при Px = Pz, Px = 0,5Pz	
57	А1	100	57	3	100	10	65	14	1,4	3	2,0	2,5
	А2	150										
76	Б1	100			=	=	=	=	0,5	=	2,0	2,5
	Б2	150										
89	А1	100	76	3	120	10	85	14	1,9	6	6,0	7,5
	А2	150										
108	Б1	100			=	=	=	=	0,7	=	6,0	7,5
	Б2	150										

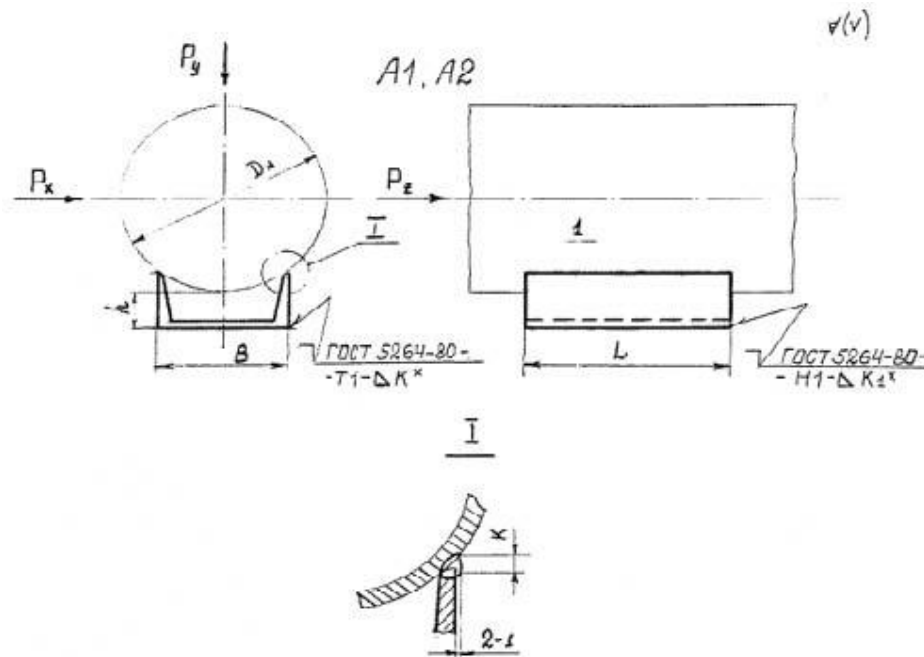
Наружный диаметр D_n	Исполнение	h	dн	S	B	S1	e	d	Масса, кг не более	Допускаемые нагрузки, кН						
										Вертикальная Q_y	Осевая P_z при					
											$P_x = P_z$	$P_x = 0,5P_z$				
133	A1	100	108	4	135	12	105	18	3,2	10	14,0	17,0				
	A2	150									11,0	13,0				
159	B1	100			=	=	=	=	1,3	=	14,0	17,0				
	B2	150									11,0	13,0				
219	A1	100	159	6	180	14	140	18	7,0	40	35,0	43,0				
	A2	150									26,0	32,0				
273	B1	100			=	=	=	=	3,0	=	35,0	43,0				
	B2	150									26,0	32,0				
325	A1	100	219	6	250	16	200	26	12,9	70	48,0	61,0				
	A2	150									41,0	51,0				
	B1	100									-	48,0	61,0			
	B2	150										6,1	80	41,0	51,0	
377	A1	100	273	8	300	16	240	26	20,2	80	85,0	110,0				
	A2	150									23,2	70,0	90,0			
426	B1	100							7,5	=	85,0	110,0				
	B2	150									10,5	70,0	90,0			
530	A1	100	325	8	380	20	300	30	34,1	120	100	120				
	A2	150									37,7	90	100			
	B1	100									=	=	=	9,1	100	120
	B2	150									12,8	90	100			
630	A1	100	426	10	450	25	370	33	60,4	120	205	250				
	A2	150									66,3	180	230			
	B1	100									=	=	=	16,7	205	250
	B2	150									22,6	180	230			

Примечание. Для опор с отверстиями в плите в обозначении исполнения после цифр добавляется «О».

Пример условного обозначения опор типа ТР исполнения А1 из стали 20 для трубопровода $D_n = 219$ мм:

ОПОРА 219 - ТР - А1 - 20 - ОСТ 36-...; То же с отверстиями в плите: ОПОРА 219 - ТР - А1О - 20 - ОСТ 36-...

ОПОРЫ ШВЕЛЛЕРНЫЕ ПРИВАРНЫЕ - тип ШП



* для неподвижных опор
1. Швеллер по ГОСТ 8240-72x

Черт. 7

Таблица 7

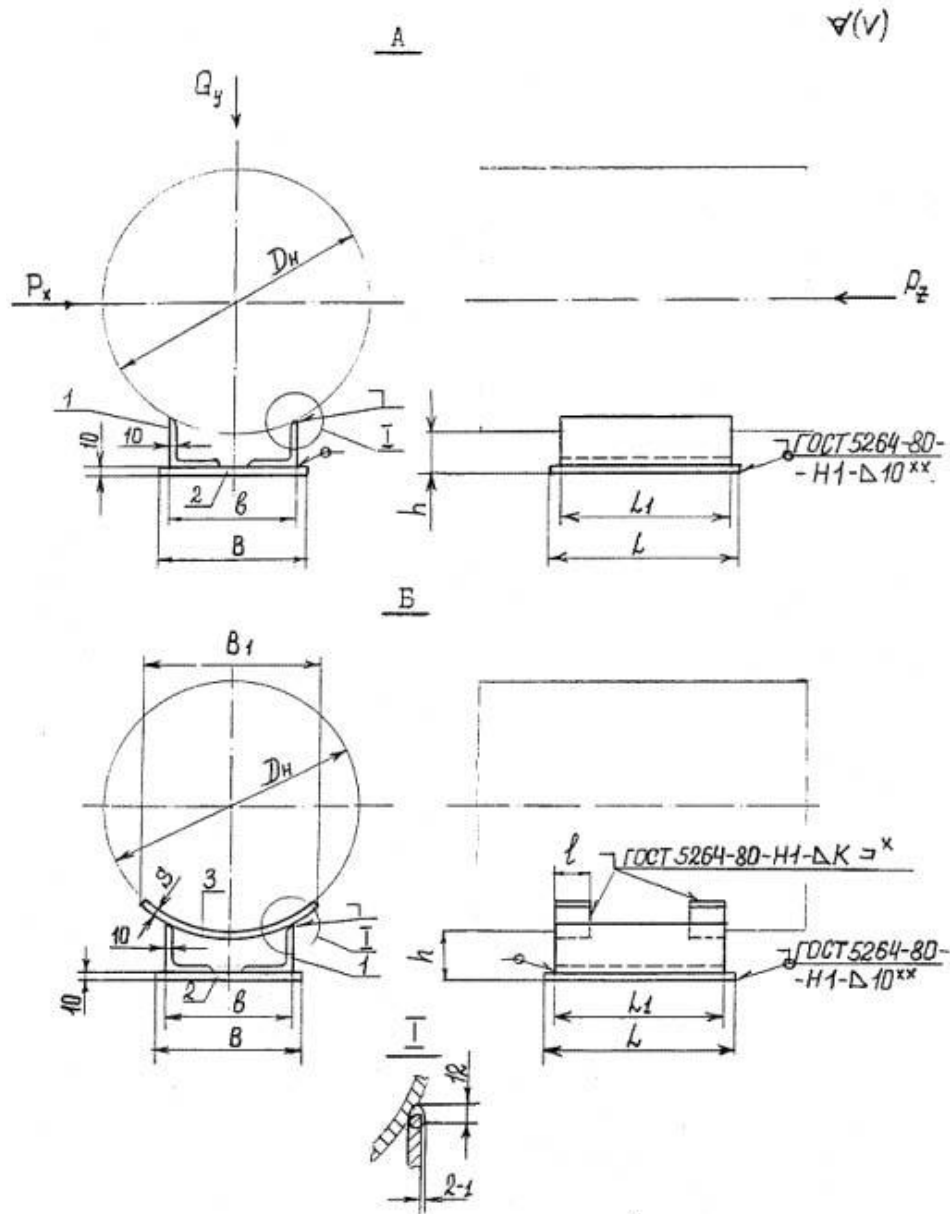
Размеры, мм

Наружный диаметр трубопровода Дн	Исполнение	L	№ швеллера	B	h	K	K1	Масса, кг, не более	Допускаемые нагрузки, кН	
									Вертикальная Qy	Осевая Pz при P _x ≡ 0,2 Pz
57	A1	100	5	50	17	4	4	0,5	2,5	10
	A2	200						1,0		
76	A1	100	5	50	23	4	4	0,5	3,0	10
	A2	200						1,0		
89	A1	100	8	80	15	4	4	0,7	5,0	20
	A2	200						1,4		30
108	A1	100	8	80	22	4	4	0,7	6,0	20
	A2	200						1,4		30
133	A1	100	10	100	23	4	4	0,9	8,0	30
	A2	250						2,1		50
159	A1	100	10	100	28	4	4	0,9	10,0	30
	A2	250						2,1		50
219	A1	150	12	120	34	6	6	1,6	20,0	50
	A2	250						2,6		75
273	A1	200	12	120	38	6	6	2,1	25,0	60
	A2	300						3,1		90
325	A1	200	12	120	40	6	6	2,1	25,0	50
	A2	300						3,1		80
377	A1	200	16	160	46	6	6	2,8	30,0	70
	A2	300						4,3		100
426	A1	200	16	160	48	6	6	2,8	30,0	60
	A2	300						4,3		90
530	A1	250	20	200	56	8	6	4,6	50	80
	A2	400						7,4		120
630	A1	250	20	200	60	8	6	4,6	60	65
	A2	400						7,4		120
820	A1	400	30	300	72	10	8	12,7	100	120

Пример условного обозначения опоры типа исполнения А2 из стали ВСтЗпс для ШП трубопровода Дн = 273 мм:

ОПОРА 273-ШП-А2-ВСтЗпс-ОСТ 36-...-.

ОПОРЫ УГОЛКОВЫЕ ПРИВАРНЫЕ - тип УП



x Величина К - по наименьшей толщине свариваемых деталей.

xx Для неподвижных опор, варить сплошным швом.

1 - Уголок № 12,5/8 по ГОСТ 8510-86; 2 - плита; 3 - подушка.

Черт. 8

Таблица 8

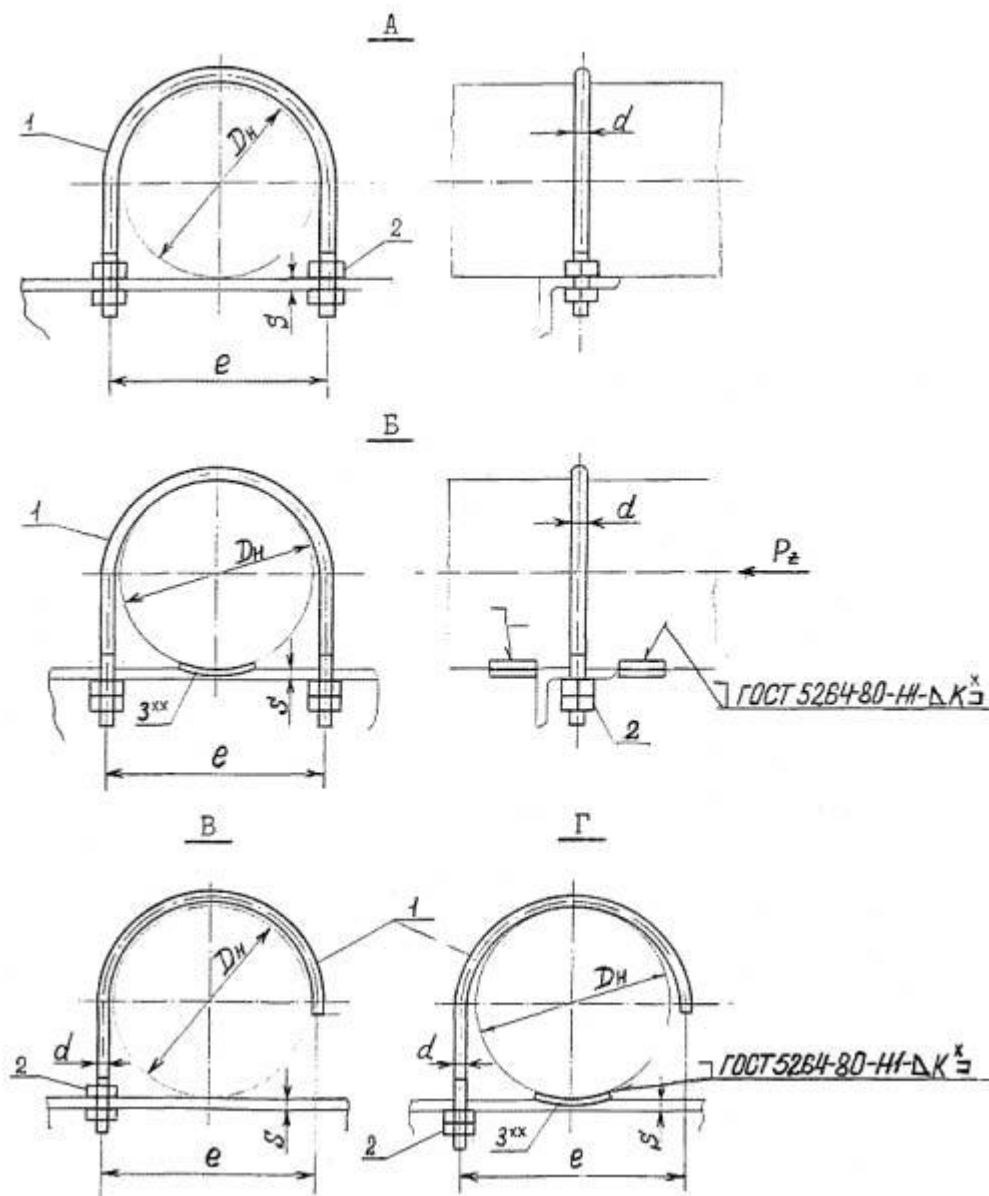
Размеры, мм

Наружный диаметр трубопровода Dн	Исполнение	B	b	h	L	L1	B1	l	S	Длина развертки подушки	Масса, кг, не более	Допускаемые нагрузки, кН	
												Вертикальная Qy	Осевая Pz при Pх ≡ 0,2 Pz
1020	А	420	400	53	400	380	=	=	=	=	25,0	150	100
	Б						560	120	8	588	34,7		
1220	А	520	500	41	500	480	=	=	=	=	35,3	200	150
	Б						560	120	8	577	44,8		
1420	А	520	500	48	550	530	=	=	=	=	38,9	250	130
	Б						560	120	10	571	50,7		

Пример условного обозначения опоры типа УП исполнения А из стали ВСт3пс для трубопровода Дн = 1220 мм:

ОПОРА 1220-УП-А-ВСт3пс-ОСТ 36-...-

ОПОРЫ ХОМУТОВЫЕ БЕСКОРПУСНЫЕ - тип ХБ



х Величина К - по наименьшей толщине свариваемых деталей, варить сплошным швом.

хх Для неподвижных опор.

1 - Хомут (черт. 10, табл. 10); 2 - гайка по ГОСТ 5915-70; 3 - упор (черт. 16, табл. 16).

Черт. 9

Таблица 9

Размеры, мм

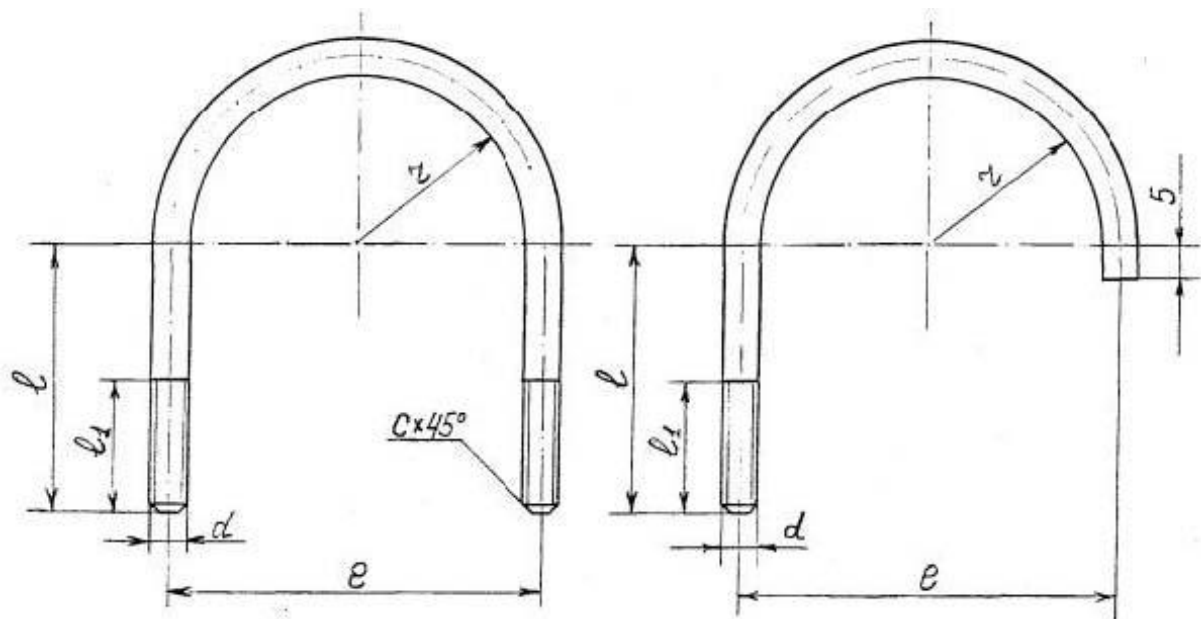
Наружный диаметр трубопровода Дн	Исполнение	d	e	S, не более	* Масса, кг, не более опоры исполнения		Допускаемая осевая нагрузка Р _з ** для опор типа А, Б, В, Г
					А, Б	В, Г	
25	А; Б; В; Г	М10	38	10	0,1	0,1	0,4
32			44		0,1	0,1	
38			50	12	0,2	0,1	
45			60		0,2	0,1	

Наружный диаметр трубопровода a Дн / Дн	Исполнение	d	e	S, не более	* Масса, кг, не более опоры исполнения		Допускаемая осевая нагрузка P _z ** для опор исполнения Г, кН
					A, Б	В, Г	
57	А; Б; В; Г	M12	74	14	0,3	0,2	5,0
76			0,4		0,3		
89			0,4		0,3		
108		M16	130	16	0,8	0,6	
133			154	1,0	0,7		
159	А; Б	M20	190	20	1,8	1,3	10,0
219			244		2,2	-	
273			300		2,6	-	
325		M24	352	30	3,0	-	20,0
377			410		5,0	-	
426			460		5,5	-	
530		570		6,6	-	30,0	

* Значения массы опор приведены без учета массы упоров.

** Для опор исполнения Г усилие P_z уменьшить соответственно в 2 раза.

X ОМУТ



Черт. 10

Таблица 10

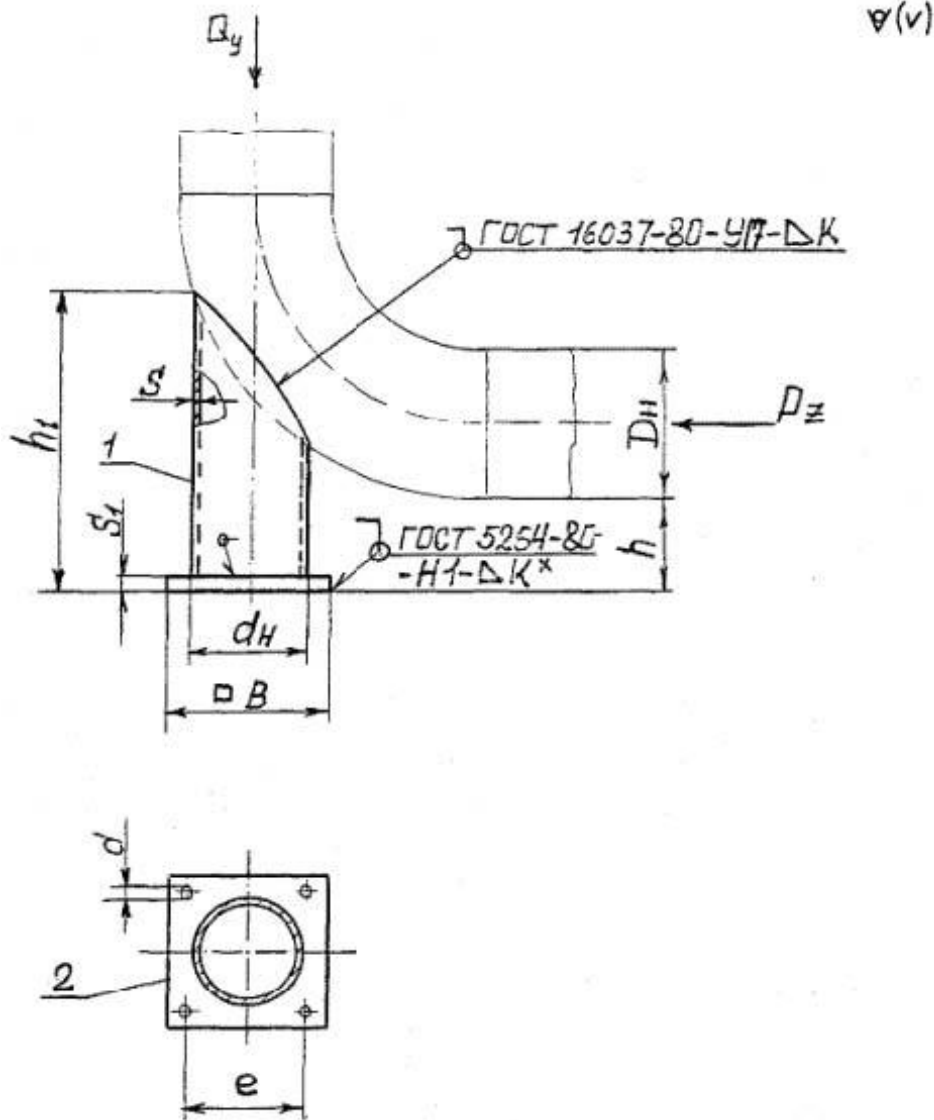
Размеры, мм

Наружный диаметр трубопровода a Дн / Дн	f	e	d	l	l ₁	e	Длина развертки опор исполнения		Масса, кг, не более опор исполнения	
							A; Б	В; Г	A; Б	В; Г
25	14	38	M10	36	30	1,5	132	101	0,09	0,07
32	17	44		38			145	112	0,10	0,08
38	20	50		50			179	134	0,12	0,09
45	25	60		50			194	149	0,13	0,10
57	31	74	M12	69	55	2,0	254	190	0,25	0,19
76	41	94		79			306	232	0,30	0,23
89	47	106		83			332	255	0,32	0,25
108	57	130	M16	103	65		410	312	0,71	0,54
133	69	154		116			474	363	0,82	0,63
159	85	190	M20	140	85	2,5	578	443	1,57	1,20
219	112	244		173			729	=	1,98	=
273	140	300		200			871	=	2,36	=

Наружный диаметр трубопровода а Дн Дн	F	e	d	l	H	ε	Длина развертки опор исполнения		Масса, кг, не более	
							A; B	B; F	A; B	B; F
325	166	352	M24	229		3,0	1011	=	2,74	=
377	193	410		267			1178	=	4,60	=
426	218	460		292			1306	=	5,08	=
530	273	570		343			1581	=	6,17	=

ОПОРЫ ТРУБЧАТЫЕ КРУТОИЗОГНУТЫХ ОТВОДОВ - тип ТО

A1; A2



* Для неподвижных опор. Величина K - по наименьшей толщине свариваемых деталей.

1 - патрубок; 2 - плита.

Черт. 11

Табл. 11

Наружный диаметр трубопровода а Дн Дн	Исполнение	h	h1	dH	S	B	S1	ε	d	Масса, кг, не более	Допускаемые нагрузки, кН		
											Вертикальная Qy	Осевая Pz при	
												Px = Pz	Px = 0,5 Pz
57	A1	100	160	45	3	100	10	65	14	1,2	1,0	1,5	2,0
	A2	150	210										

Наружный диаметр трубопровода а Дн Дн	Исполнение	h	h ₁	d _н	S	B	S ₁	ε	d	Масса, кг, не более	Допускаемые нагрузки, кН		
											Вертикальная Q _y	Осевая P _z при	
												P _x ≡ P _z	P _x ≡ 0,5 P _z
76	A1	100	188	57	3	100	10	65	14	1,5	2,0	2,0	2,5
	A2	150	238										
89	A1	100	219	76	3	120	10	85	14	2,2	2,5	4,0	5,0
	A2	150	269										
108	A1	100	225	108	4	135	12	105	18	2,3	3,0	4,0	5,0
	A2	150	275										
133	A1	100	277	108	4	135	12	105	18	4,2	6,0	8,0	10,0
	A2	150	327										
159	A1	100	283	159	6	180	14	140	18	4,3	8,0	8,0	19,0
	A2	150	333										
219	A1	100	356	159	6	180	14	140	18	10,3	20,0	20,0	25,0
	A2	150	406										
273	A1	100	377	219	6	250	16	200	26	11,5	20,0	20,0	25,0
	A2	150	427										
325	A1	100	463	273	8	300	16	240	26	20,1	25,0	25,0	30,0
	A2	150	513										
377	A1	100	546	273	8	300	16	240	26	34,4	35,0	40,0	50,0
	A2	150	596										
426	A1	100	569	325	8	380	20	300	30	35,9	35,0	40,0	50,0
	A2	150	619										
530	A1	100	482	325	8	380	20	300	30	47,3	40	80	100
	A2	150	532										
630	A1	100	595	426	10	450	25	370	39	86,8	70	120	140
	A2	150	645										

Примечание. Для опор с отверстиями в плите в обозначении исполнения после цифр добавляется «О».

Пример условного обозначения опор типа ТО исполнения А1 из стали 20 для трубопровода Дн = 219 мм:

ОПОРА 219 - ТО - А1 - 20 - ОСТ 36-...

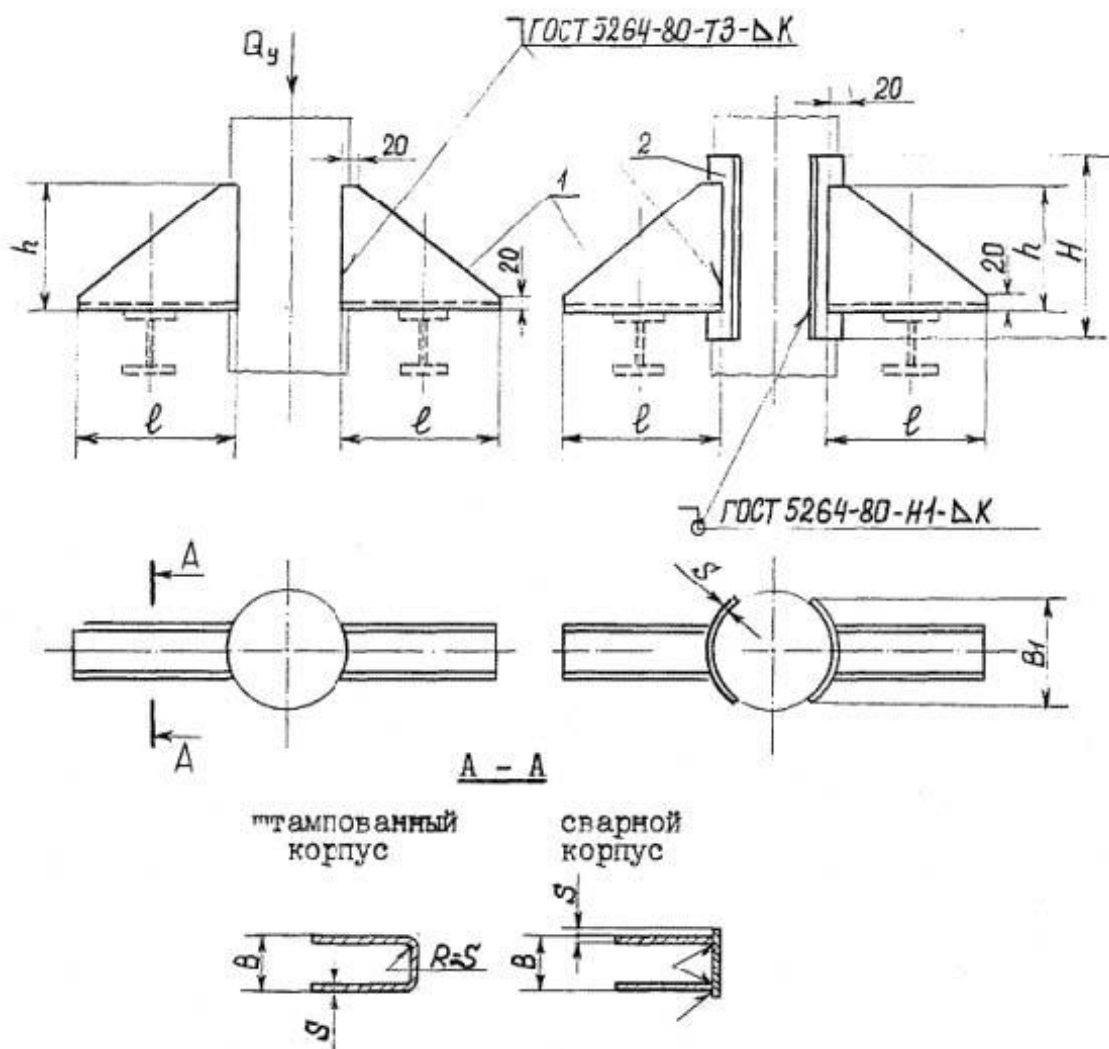
То же с отверстиями в плите:

ОПОРА 219 - ТО - А1О - 20 - ОСТ 36-...

ОПОРЫ ВЕРТИКАЛЬНЫХ ТРУБОПРОВОДОВ - тип
ВП А1, А2, Б1, Б2

АС1, АС2, БС1, БС2

√(v)



х К - по наименьшей толщине свариваемых деталей, варить сплошным швом.

1 - корпус штампованный или сварной; 2 - накладка.

Черт. 12

Таблица 12

Размеры, мм

Наружный диаметр трубопровода а Дн Дн	Исполнение	l	B	h	S	B1	H	** Масса, кг, не более		Допускаемая нагрузка, кН
								более	более	
57	A1	100	40	100	3	-	-	0,4		3
76	A2	150						0,6		
80	A2	150	80	150	4	-	-	0,9		15
108	A1	100						1,7		
	Б1*							100	190	
133	A2	150					2,2			

Наружный диаметр трубопровода a Дн Дн	Исполнение	l	B	h	S	B1	H	** Масса, кг, не более	Допускаемая нагрузка, кН	
219	Б2*					100	190	3,0		
273	А1	300	200	200	6	240	250	7,1	40	
325	Б1									
377	А2									
426	Б2									
530	А1	200		300	8			7,4	100	
630	Б1	350				240	400	14,0		
820										
1020										А2
										Б2
1220	А1	300	400	400	10	-	-	16,2	160	
	Б1									
1420	А2	450								
	Б2									

* Исполнение только для Дн = 219 мм.

** Значения массы опор со сварными корпусами на 2 % выше указанных в таблице.

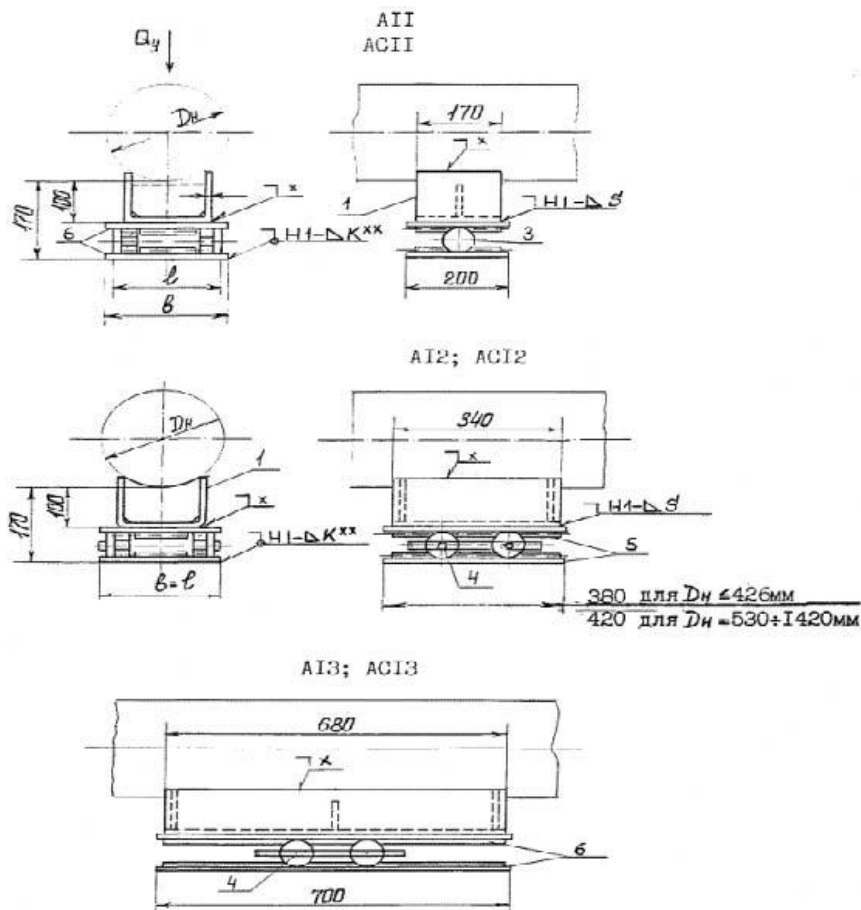
Пример условного обозначения опоры типа ВП исполнения Б2 из стали 09Г2С для трубопровода Дн = 325 мм:

ОПОРА 325-ВП-Б2-09Г2С-ОСТ36-...

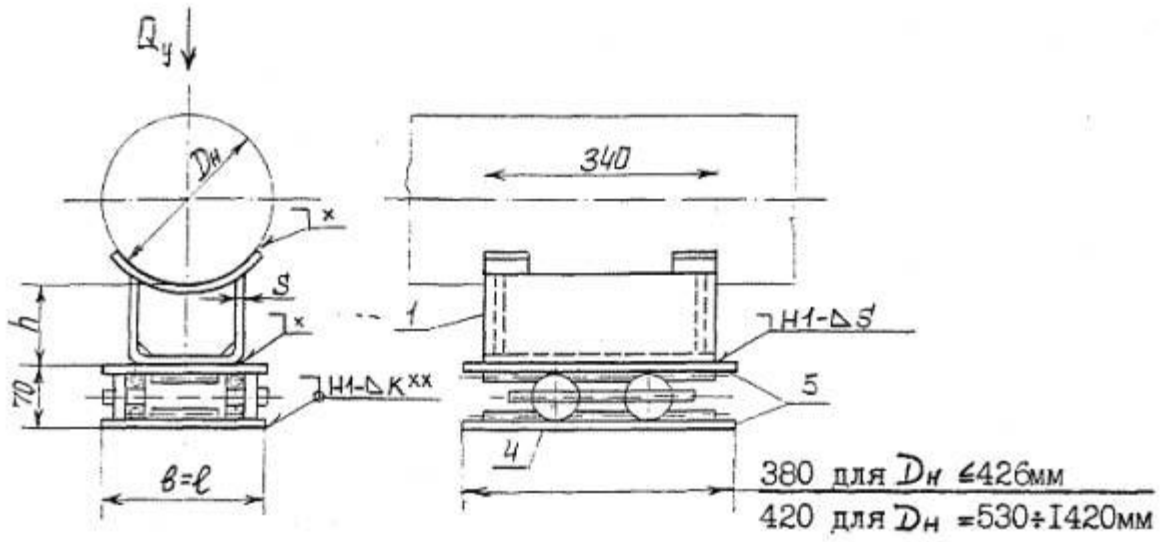
То же со сварным корпусом

ОПОРА 325-ВП-БС2-09Г2С-ОСТ 36-

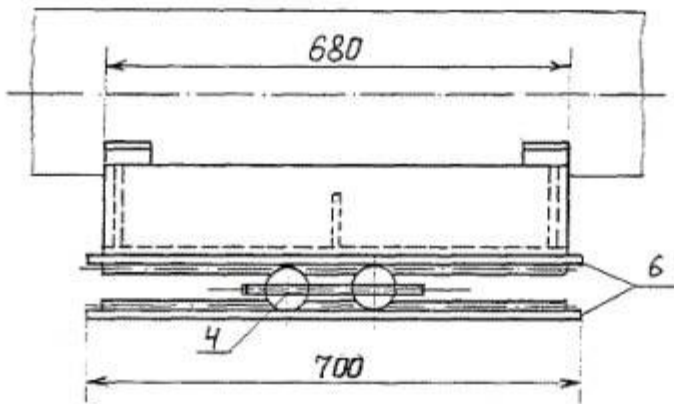
ОПОРЫ КАТКОВЫЕ НАПРАВЛЯЮЩИЕ - тип КН



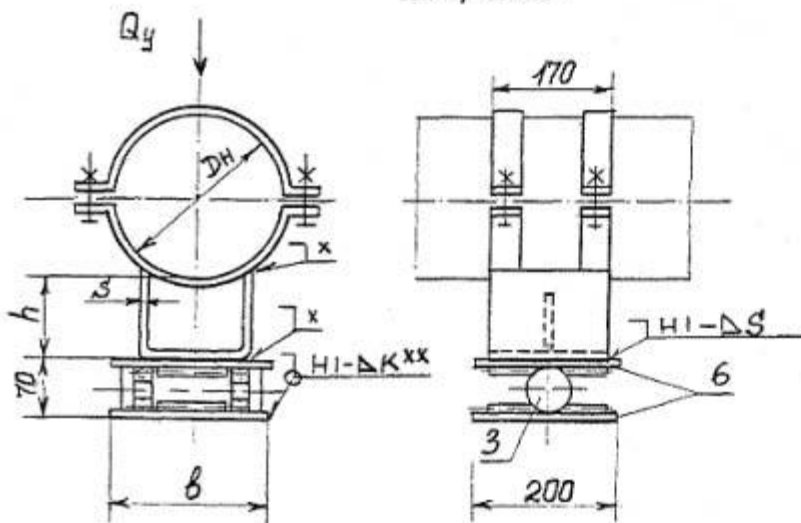
ВІ?· ВСІ2



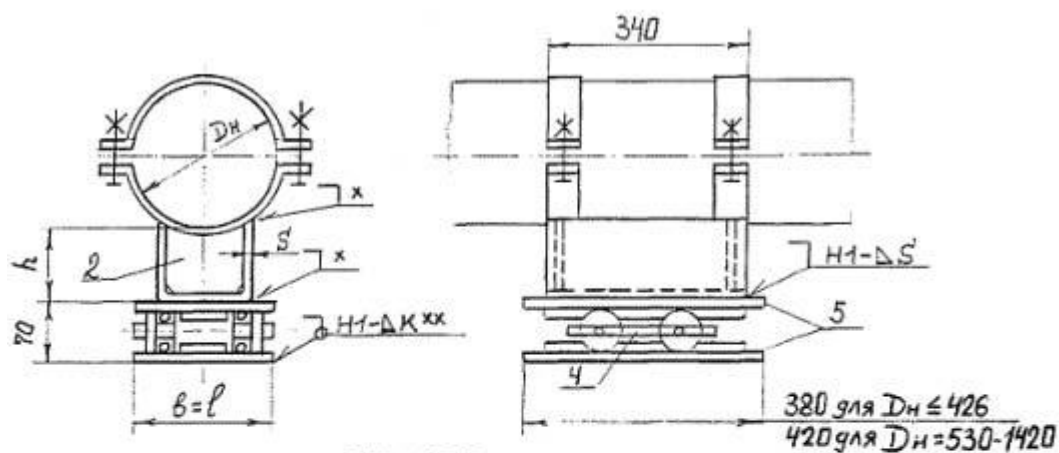
ВІ3; ВСІ3



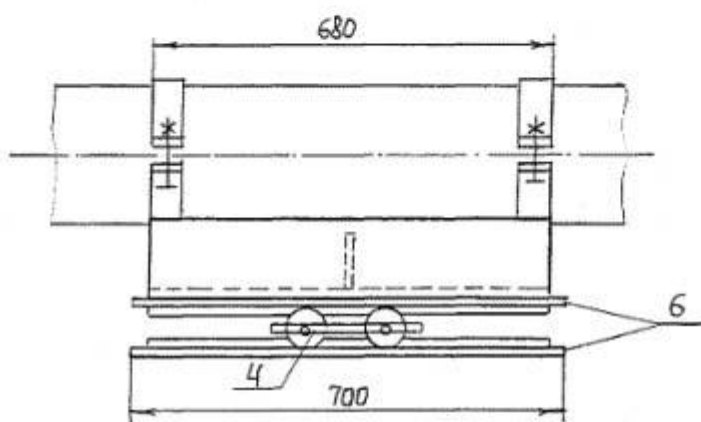
ХІІ; ХСІІ



XI2; XCI2



XI3; XCI3



Сварные монтажные швы по ГОСТ 5264-80.

* См. черт. 3, 5, табл. 4.

** Величина К - по наименьшей толщине свариваемых деталей, варить сплошным швом.

1; 2 - Опоры соответственно типов КП тех же исполнений (черт. 3, 4, табл. 4) и КХ тех же цифровых исполнений (черт. 5, табл. 5); 3 - каток из блока типа БЛОК по ГОСТ 14097-77;

4 - катки с угольником из блока типа БЛДК по ГОСТ 14097-77; 5 - опорная плита из блока типа БЛДК по ГОСТ 14097-77; 6 - опорная плита (черт. 14, табл. 14).

Черт. 13, лист 3

Таблица 13

Размеры, мм

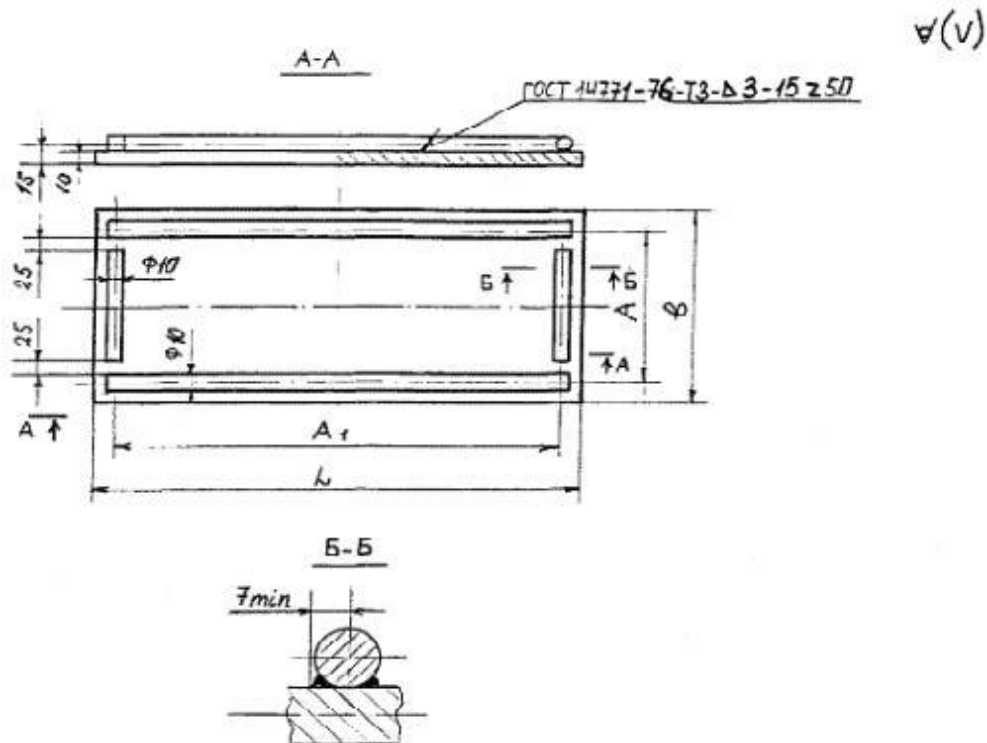
Наружный диаметр трубопровода а Дн Дн	Исполнение	В	В	Длина катка	Масса, кг, не более	Наружный диаметр трубопровода а Дн Дн	Исполнение	В	В	Длина катка	Масса, кг, не более		
												а Дн Дн	а Дн Дн
219	A11	200	320	300	17,5	325	A11	200	320	300	18,1		
	X11				27,1		X11				31,1		
	A12			320	320		39,9			A12	40,7		
	A13						62,5			A13	64,3		
	B12			300	300		300			40,8	B12	41,7	
	B13									63,4	B13	65,3	
	X12									49,5	X12	53,7	
	X13									72,1	X13	77,3	
273	A11	200	300			300		17,4	377	A11	200	300	18,1
	X11							28,8					X11

Наружный диаметр трубопровода a Дн Дн	Исполнение	В	в	Длина катка	Масса, кг, не более	Наружный диаметр трубопровода a Дн Дн	Исполнение	В	в	Длина катка	Масса, кг, не более
426	A12	200	320	320	40,9	6630	A12	300	420	400	40,5
	A13				64,8		A13				64,0
	B12				41,9		B12				41,5
	B13				65,8		B13				65,0
	X12				52,3		X12				55,3
	X13				76,2		X13				78,3
	A11				19,5		A11				26,8
	X11				35,9		X11				59,6
	A12				43,6		420				59,8
	A13				69,3						91,2
	B12				45,0						61,5
	B13				71,2						93,9
	X12				60,0						92,6
	X13				86,2						124,0
530	A11	300	420	400	27,0	820		A12	500	620	620
	X11				55,2		A13	97,9			
	A12				60,2		B12	67,0			
	A13				91,9		B13	101,4			
	B12				61,5		1020	A12			
	B13			94,6	A13			146,4			
	X12			88,4	B12			104,0			
	X13			120,1	B13			156,3			
	A12			94,5	1420			A12			
	A13			145,2			A13	155,0			
B12	104,1	B12	112,0								
B13	154,8	B13	167,0								

Допускаемая вертикальная нагрузка Q_y 1,5 кН на 1 см, контакта каждого катка с опорной плитой.

Пример условного обозначения опоры типа КН исполнения Б13 из стали ВСт3пс для трубопровода Дн = 219 мм:

ОПОРА 219-КН-Б13-ВСт3пс-ОСТ 36-....



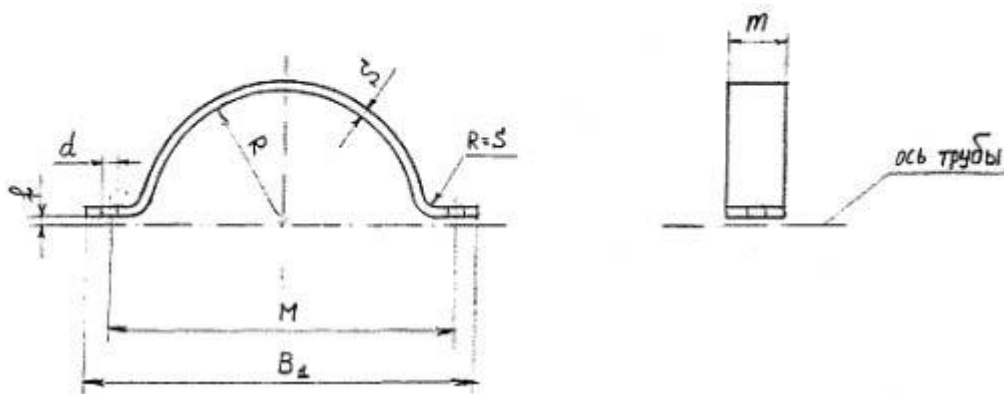
Черт. 14

Размеры, мм

Наружный диаметр трубопровода Дн	Исполнение овары типа КН на КН	В	А	Л	А1	Масса, кг, не более
219 - 426	A11	320	258	200	150	5,5
	X11					
	A13			700	660	20,2
	B13					
	X13					
530, 630, 820	A11	420	358	200	150	7,1
	X11					
	A13			700	660	25,6
	B13					
	X13					
1020 - 1420	A13	620	558	700	660	38,5
	B13					

ПОЛУХОМУТ

Δ(V)



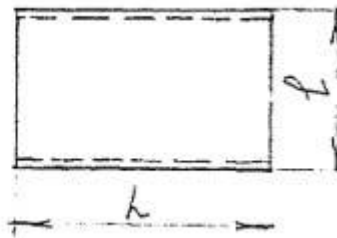
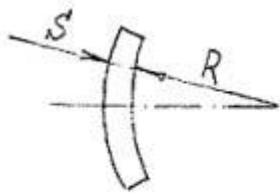
Черт. 15

Таблица 15

Размеры, мм

Наружный диаметр трубопровода Дн	ш	S	B1	M	∅	f	Длина развертки	Масса, кг, не более
18	30	4	85	55	14	3	95	0,08
25			91	61			87	0,09
32			98	68			106	0,11
38			104	74			116	0,12
45			112	82			128	0,13
57	40	6	142	102	18	4	161	0,33
76			160	120			190	0,39
89			179	139			212	0,44
108	50	8	200	160	23	6	241	0,83
133			250	200			301	1,04
159			275	225			345	1,19
219	60	10	365	305	10	10	464	2,40
273			420	360			549	2,84
325			470	410			628	3,25

Наружный диаметр трубопровода Дн Дн	ш	§	В1	М	д	f	Длина развертки	Масса, кг, не более
377			525	465			713	3,69
426			575	515			790	4,09
530	70	12	705	635	27	12	974	7,06
630			805	735			1131	8,20



Черт. 16

Таблица 16

Размеры, мм

Наружный диаметр трубопровода Дн	R	l	§	L	Длина развертки	Масса, кг, не более
18	9	11	6	30	12	0,02
25	13	11				
32	16	19				
38	13					
45	23	24	8	40	25	0,05
57	29	33			35	0,10
76	38	33			35	
89	45	34			50	0,14
108	54	48	10	75	75	0,26
133	66	71				
159	80	72	12	50	100	0,52
219	110	97				
273	136	98				
325	162	98				
377	188	99	14	60	120	0,62
426	213	99		1,45		
530	265	99				
630	315	100				

3.4. При отсутствии сертификатов применение материалов и полуфабрикатов допускается после проведения испытаний, подтверждающих их соответствие требованиям нормативно-технической документации на материалы изготовления листового, полосового и круглого проката по ГОСТ 16523-70, ГОСТ 14637-79, ГОСТ 19903-74, ГОСТ 1577-81, ГОСТ 17066-80, ГОСТ 19282-73, ГОСТ 19281-73, ГОСТ 5520-79, ГОСТ 103-76, ГОСТ 2590-71, труб - по ГОСТ 8731-87 (группа В), ГОСТ 8732-78, ГОСТ 550-75, ГОСТ 10704-76, ГОСТ 10705-80 (группа В), швеллеров - по ГОСТ 8240-72, уголков - по ГОСТ 8510-86.

3.5.1. Марка стали для деталей опор должна соответствовать табл. 17 и 18.

Таблица 17

Материал опор

Марка стали	Категория стали	ГОСТ или ТУ	Допустимая минимальная расчетная температура, °С**
ВСт3кп (с толщиной до 4 мм)	2*	ГОСТ 380-71	= 30
ВСт3не	4, 5, 6	ГОСТ 380-71	= 40

Марка стали	Категория стали	ГОСТ или ТУ	Допустимая минимальная расчетная температура, °С**
ВСтЗсп			
20	-	ГОСТ 1050-74	
10Г2	-	ГОСТ 4543-71	- 60
09Г2С	9,15	ГОСТ 19282-73	- 70

* Кроме опор для трубопроводов 1 - 3 категорий по СН 527-80.

** Минимальная расчетная температура равна средней температуре воздуха наиболее холодной пятидневки согласно СНиП 2.01.01-82.

Таблица 18

Материал крепежных деталей

Марка стали	ГОСТ	Допустимая минимальная расчетная температура, °С
20	ГОСТ 1050-74	- 40
35		
35Х, 40Х	ГОСТ 4543-71	- 50
20ХН3А		
09Г2С		

3.5.2. Допускается изготавливать опоры из листового проката или труб по другим стандартам или техническим условиям, если установленные в них требования не ниже, чем в перечисленных в ~~нормативных документах~~ подушек, накладок и упоров следует применять ту же марку стали, из которой изготовлен трубопровод.

3.6. Для сварки опор следует применять сварочные материалы в соответствии со СНиП

3.7.1. Сварные швы должны выполняться высокопроизводительным механизированным способом сварки без применения подкладок, подушек и подварочного шва. Допускается применение ручной дуговой сварки. При этом детали следует варить усиленным швом с катетом, равным 1,2 К.

3.7.1. Типы и размеры сварных швов следует принимать по ГОСТ 8713-79, ГОСТ 11533-75, ГОСТ 14771-76, ГОСТ 5264-80 и ГОСТ 11534-75.

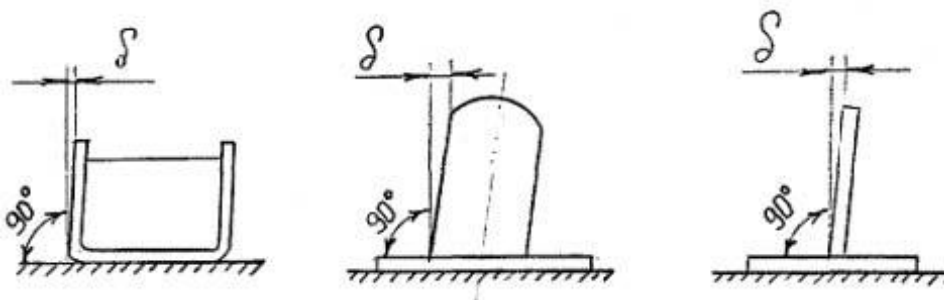
3.8. Качество сварных швов должно соответствовать СНиП

3.9. Замена штампованных или гнутых корпусов на сварные допускается при изготовлении опор мелкими партиями или по согласованию с потребителем.

3.10. Резьба на деталях должна соответствовать ГОСТ 24705-81 Допуски на резьбу по грубому классу: для болтов 8г, гаек - 7Н по ГОСТ 16093-81. Выход резьбы, сбеги, недорезы, проточки и фаски - по ГОСТ 10549-80.

3.11. Крепежные детали должны соответствовать:

$$\pm \frac{1717}{2}$$



Марка стали	Категория стали	ГОСТ или ТУ	Допустимая минимальная расчетная температура, °С**
ВСтЗсп			
20	-	ГОСТ 1050-74	
10Г2	-	ГОСТ 4543-71	- 60
09Г2С	9,15	ГОСТ 19282-73	- 70

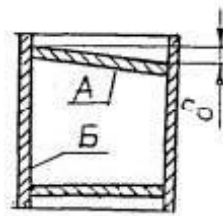
Марка стали	ГОСТ	Допустимая минимальная расчетная температура, °С
20	ГОСТ 1050-74	- 40
35		
35Х, 40Х	ГОСТ 4543-71	- 50
20ХН3А		- 70
09Г2С		

болты - ГОСТ 7798-70, гайки - ГОСТ 13466-77. Класс прочности болтов не ниже 4.6, гаск - 4 по ГОСТ 1759-70.

3.12. Предельные отклонения размеров по ГОСТ 25346-82: Н14, h14, .

3.13. Отклонение от перпендикулярности □ □ стеноюпор относительно основания (или опорной плиты) должно быть не более 1 мм - на 100 мм высоты - черт. 17.

3.14. Отклонение от перпендикулярности $\square \square$ плоскости А относительно плоскости Б в корпусах опор типов КП, КХ должно быть не более 1 мм на 100 мм длины ребра - черт. 18.

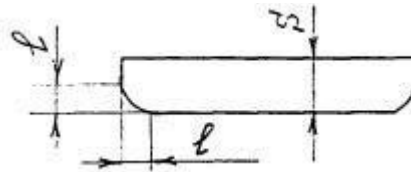


Черт. 18

3.15. На деталях опор прямоугольной формы, изготовленных из листа или полосовой стали отклонение от перпендикулярности короткой стороны относительно длинной должно быть не более 1,5 мм.

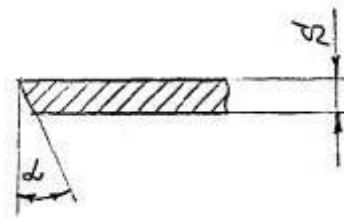
3.16. Для деталей опор, изготовленных штамповкой или допускаются следующие вырубкой, отклонения геометрической формы и размеров:

утяжка по контуру I не более 0,3 S - черт. 19;



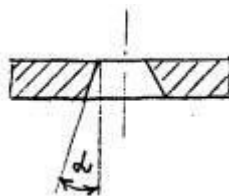
Черт. 19

угол скоса продольных кромок $\square \square$ не более 3 $\square \square$ независимо от S - черт. 20



Черт. 20

угол скоса кромок по периметру отверстий не более 3 $\square \square$ - черт. 21;



Черт. 21

отклонение от плоскостности поверхностей не более 1 мм на 100 мм длины.

3.17. Исполнения опор типов КП, КХ, ВП, КН с подушками или накладками изготавливаются по согласованию с потребителем. Опоры типов КГ и КХ с резиновыми подушками изготавливаются по требованию потребителя.

3.18. Опоры типов КГ и КХ с резиновыми подушками изготавливаются по требованию потребителя.

3.19. Отверстия в опорной плите опор типов ТО и ТР исполнений А1, А2 следует выполнять по требованию потребителя.

3.20. Допускается изготовление подушек, накладок и упоров из обрезков

3.21. Острые кромки деталей опор должны быть

3.22. Поверхность деталей опор должна быть без трещин, задиров, раковин, пузырей, накатов.

Сварные швы должны быть зачищены от грязи, окалины, шлака, брызг раскаленного металла.

3.23. Защита опор от коррозии должна выполняться в соответствии со СНиП 2.03.11-85, ГОСТ 9.401-79 и указываться в рабочих чертежах и заказе деталей.

3.24. Резьбовые части деталей опор, а также места маркировки, должны защищаться от коррозии смазкой ПВК по ГОСТ 19537-83 или другой смазкой равноценного качества.

4. Комплектность

4.1. Опоры должны поставляться комплектно согласно рабочим чертежам, разработанным в установленном порядке.

4.2. Сборочные единицы и детали опор, входящие в состав комплекта поставки, должны соответствовать табл. 19.

4.3. Упоры поставляются в комплекте по согласованию потребителя с изготовителем.

5. Правила приемки

5.1. Опоры должны быть приняты техническим контролем предприятия-изготовителя.

Таблица 19

Тип опоры	Исполнение	Количество сборочных единиц и деталей в комплекте, шт					
		Корпус*	Подушка (накладка)	Полухомут, хомут для типа ХБ	Болт	Гайка	Блок катковый**
ТП, ТР, ТО, ТПШП	все	1	-	-	-	-	-
КП	АС00; АС10	1	-	2	2	2	-
	А11; А21; АС11; АС21	1	-	2	2	2	-
	А13; А22; АС12; АС22; Б12; Б22; БС12; БС22	1	-	4	4	4	-
КП	АН; А21; А12; А22; А13; А23; АС11; АС21; АС12; АС13; АС13; АС23	-	-	-	-	-	-
	Б12; Б22; Б13; Б23; БС12; БС22; БС13; БС23	1	-	4	4	4	-
	БС12; БС13; БС22; БС23	-	2	-	-	-	-
КХ	БС23; А11; АС11; АС21; АС21 (дет б/н 897 - 89)	1	-	2	2	2	-
	все остальные исполнения	1	-	4	4	4	-
УП ХБ ХБ	А	1	-	-	-	-	-
	Б	1	2	-	-	-	-
	А; Б; В; Г	=	=	1	=	4	=
ВП	А11; А21; АС11; АС21	2	-	-	-	-	-
	Б11; Б21; БС11; БС21	2	2	-	-	-	-
КН	А11; А12; А13; АС11; АС12; АС13	1	-	-	-	-	1
	А12; Б12; БС12; БС13	1	2	-	-	-	1
	Х11; Х12; Х13; ХС11; ХС12; ХС13	1	-	4	4	4	1

* Для опор типов КП, КХ, КН - корпус в сборе с ребрами (ребром); для опор типов ТО и ТР исполнений. А1 и А2 - корпус в сборе с опорной плитой; для опор типов ТП и ТХ исполнений Б12, Б22, БС12, БС22 - тавр в сборе с ребрами;

** В состав блока каткового для опор типа КН входят 2 катка с угольником (каток для исполнений А11, АС11, Х11, ХС11), 2 опорные плиты.

5.2. Детали предъявляются к приемке партиями.

5.2.1. Партия должна состоять из деталей одного типоразмера. Размер партии определяется заказом потребителя, но не более 200 шт.

5.3. Для контроля качества на соответствие требованиям п.п. 3.7.1, 3.8, 3.10, 3.12 - 3.16 отбирают 3 % опор от партии, но не менее 5 шт.

5.4. При получении неудовлетворительных результатов контроля, хотя бы на одном образце по какому-либо из показателей качества, по этому показателю проводят повторный контроль на удвоенном числе образцов, отобранных от той же партии. Если при повторной проверке обнаружится хотя бы одно изделие, не удовлетворяющее требованиям настоящего стандарта, то всю партию подвергают поштучной приемке.

6. Методы контроля

6.1. Внешний вид опор (п.п. 3.21, 3.22, 3.24) проверяют визуально без применения увеличительных приборов.

6.2. Геометрические размеры (п.п. 3.7.1, 3.12 - 3.16) проверяют шаблонами, угольниками, калибрами и другими контрольно-измерительными инструментами. При этом значения допускаемых погрешностей измерений следует принимать по ГОСТ 8.051-81.

6.3. Контроль сварных соединений опор осуществляют внешним осмотром и измерениями по СНиП III-18-75 и ГОСТ 3242-79.

6.4. Качество антикоррозионного покрытия (п.3.28) проверяют по СНиП 3.04.03-85 и ГОСТ 79.9.401-

7. Маркировка, упаковка, транспортирование,

хранение.

7.1. На наружную поверхность каждой опоры должна наноситься следующая маркировка: условное обозначение опоры без ее наименования и товарный знак изготовителя. Маркировку следует наносить любым способом, обеспечивающим ее сохранность при транспортировании и хранении.

7.2. К каждой партии опор должен быть приложен сертификат, заполненный ОТК предприятия-изготовителя, форма которого указана в рекомендуемом приложении 3.

7.3. Остальные требования к маркировке, упаковке, транспортированию и хранению должны соответствовать ГОСТ 22130-86.

8. Указания по монтажу

8.1. Монтаж опор должен выполняться в соответствии с чертежами настоящего

8.2. Для трубопроводов из углеродистой стали Дн до 89 мм с толщиной стенки менее 3 мм допускается применение газовой сварки.

8.3. Отклонения опор от проектного положения должны быть не более указанных в СНиП 3.05.05-

84. Уклон опор в поперечном к оси трубопровода направлении - не более 0,005.

8.4. Опоры типов ТП и ТХ должны располагаться симметрично относительно вертикальной оси трубопровода.

8.5 Упоры следует располагать симметрично относительно оси трубопровода.

9. Гарантии изготовителя

9.1. Гарантии изготовителя - по ГОСТ 22130-86.

ПРИЛОЖЕНИЕ 1 справочное

ПЕРЕЧЕНЬ ПРОДУКЦИИ ДЛЯ ПРОСТАНОВКИ КОДОВ

Код	КЧ	Наименование	Идентификационные признаки	Назначение, принцип действия, технические характеристики изделия	Дополнительные данные
1	2	3	4	5	6
14 6881 0002	04	Опора тавровая приварная из стали ВСт3пс с теплоизоляцией АС00/18-45	ОСТ 36-146-88	Опора для технологических трубопроводов	
14 6881 0006	00	То же исполнение АС10/18-45	То же	То же	
14 6881 0012	02	То же исполнение А11/57-89	-«-	То же -«-	
14 6881 0016	09	То же исполнение А12/57-89	-«-	-«-	
14 6881 0022	00	То же исполнение АС11/57-89	-«-	-«-	
14 6881 0026	07	То же исполнение АС12/57-89	-«-	-«-	
14 6881 0032	09	То же исполнение А21/57-89	-«-	-«-	
14 6881 0036	05	То же исполнение А22/57-89	-«-	-«-	
14 6881 0042	07	То же исполнение АС21/57-89	-«-	-«-	
14 6881 0046	03	То же исполнение АС22/57-89	-«-	-«-	
14 6881 0052	05	То же исполнение Б12/108-159	-«-	-«-	
14 6881 0056	01	То же исполнение БС12/108-159	-«-	-«-	
14 6881 0062	03	То же исполнение Б22/108-159	-«-	-«-	
14 6881 0066	10	То же исполнение В22/108-159	-«-	-«-	
14 6881 0082	10	Опора тавровая приварная из стали ВСт3пс с теплоизоляцией АС00/18-45	-«-	-«-	
14 6881 0086	06	То же исполнение АС10/18-45	-«-	-«-	
14 6881 0092	08	То же исполнение А11/57-89	-«-	-«-	
14 6881 0096	04	Опора тавровая приварная из стали	ОСТ 36-146-88	Опоры для	

Код	КЧ	Наименование	Идентификационные признаки	Назначение, принцип действия, технические характеристики изделия	Дополнительные данные
1	2	3	4	5	6
		ВСтЗпн исполнение А12/57-89		технологических трубопроводов	
14 6881 0102	01	То же исполнение АС14/57-89	То же	технологических трубопроводов	
14 6881 0106	08	То же исполнение АС12/57-89	=«	То же =«	
14 6881 0112	10	То же исполнение А24/57-89	=«	=«	
14 6881 0116	06	То же исполнение А22/57-89	=«	=«	
14 6881 0122	08	То же исполнение АС24/57-89	=«	=«	
14 6881 0126	04	То же исполнение АС22/57-89	=«	=«	
14 6881 0132	06	То же исполнение Б12/108-159	=«	=«	
14 6881 0136	02	То же исполнение БС12/108-159	=«	=«	
14 6881 0142	04	БС по ГОСТ 9975-76, БС22/108-159	=«	=«	
14 6881 0146	00	Лелья исполнение Б24/108-159	=«	=«	
14 6881 0162	00	Опора тавровая приварная из стали 20 исполнение АС00/48-45	=«	=«	
14 6881 0166	07	То же исполнение АС10/48-45	=«	=«	
14 6881 0172	09	То же исполнение А14/57-89	=«	=«	
14 6881 0176	05	То же исполнение А12/57-89	=«	=«	
14 6881 0182	07	То же исполнение АС14/57-89	=«	=«	
14 6881 0186	03	То же исполнение АС12/57-89	=«	=«	
14 6881 0192	05	То же исполнение А24/57-89	=«	=«	
14 6881 0196	01	То же исполнение А22/57-89	=«	=«	
14 6881 0202	09	То же исполнение АС24/57-89	=«	=«	
14 6881 0206	05	То же исполнение АС22/57-89	=«	=«	
14 6881 0212	07	Опора тавровая приварная из стали 20 исполнение Б12/108-159	ОСТ 36-146-88	Опора для технологических трубопроводов	
14 6881 0216	03	То же исполнение БС12/108-159	То же	технологических трубопроводов	
14 6881 0222	05	БС по ГОСТ 9975-76, БС22/108-159	=«	То же =«	
14 6881 0226	01	Лелья исполнение Б24/108-159	=«	=«	
14 6881 0250	01	Опора тавровая приварная из стали 10Г2 исполнение АС00/48-45	=«	=«	
14 6881 0256	06	То же исполнение АС10/48-45	=«	=«	
14 6881 0262	08	То же исполнение А14/57-89	=«	=«	
14 6881 0266	04	То же исполнение А12/57-89	=«	=«	
14 6881 0272	06	То же исполнение АС14/57-89	=«	=«	
14 6881 0276	02	То же исполнение АС12/57-89	=«	=«	
14 6881 0282	04	То же исполнение А24/57-89	=«	=«	
14 6881 0286	00	То же исполнение А22/57-89	=«	=«	
14 6881 0292	02	То же исполнение АС24/57-89	=«	=«	
14 6881 0296	09	То же исполнение АС22/57-89	=«	=«	
14 6881 0302	07	То же исполнение Б12/108-159	=«	=«	
14 6881 0306	01	То же исполнение БС12/108-159	=«	=«	
14 6881 0312	05	БС по ГОСТ 9975-76, БС22/108-159	=«	=«	
14 6881 0316	10	Лелья исполнение Б24/108-159	=«	=«	
14 6881 0340	00	Опора тавровая приварная из стали 10Г2С исполнение АС00/48-45	=«	=«	
14 6881 0346	05	То же исполнение АС10/48-45	=«	=«	
14 6881 0352	07	Опора тавровая приварная из стали 10Г2С исполнение А14/57-89	ОСТ 36-146-88	Опора для технологических трубопроводов	
14 6881 0356	03	То же исполнение А12/57-89	То же	технологических трубопроводов	
14 6881 0362	05	То же исполнение АС14/57-89	=«	То же =«	
14 6881 0366	01	То же исполнение АС12/57-89	=«	=«	
14 6881 0372	03	То же исполнение А24/57-89	=«	=«	
14 6881 0376	10	То же исполнение А22/57-89	=«	=«	
14 6881 0382	01	То же исполнение АС24/57-89	=«	=«	
14 6881 0386	08	То же исполнение АС22/57-89	=«	=«	
14 6881 0392	10	То же исполнение Б12/108-159	=«	=«	
14 6881 0396	06	То же исполнение БС12/108-159	=«	=«	
14 6881 0402	03	БС по ГОСТ 9975-76, БС22/108-159	=«	=«	
14 6881 0406	10	Лелья исполнение Б24/108-159	=«	=«	
14 6881 0502	00	Опора тавровая приварная из стали ВСтЗпн исполнение АС00/18	=«	=«	

Код	КЧ	Наименование	Идентификационные признаки	Назначение, принцип действия, технические характеристики изделия	Дополнительные данные
1	2	3	4	5	6
14 6881 0506	07	То же исполнение АС00/25	-«-	-«-	
14 6881 0510	00	То же исполнение АС00/32	-«-	-«-	
14 6881 0516	05	То же исполнение АС10/32	-«-	-«-	
14 6881 0520	09	То же исполнение АС10/38	-«-	-«-	
14 6881 0526	03	То же исполнение АС10/45	-«-	-«-	
14 6881 0530	07	То же исполнение А11/57	-«-	-«-	
14 6881 0536	10	То же исполнение А12/57	-«-	-«-	
14 6881 0540	05	То же исполнение АС11/57	-«-	-«-	
14 6881 0546	10	Опора тавровая хромовая из стали Вальвсчленение АС12/57	ОСТ 36-146-88	Опора для технологических трубопроводов	
14 6881 0550	03	То же исполнение А21/57	То же	То же	
14 6881 0556	08	То же исполнение А22/57	-«-	-«-	
14 6881 0560	01	То же исполнение АС21/57	-«-	-«-	
14 6881 0566	06	То же исполнение АС22/57	-«-	-«-	
14 6881 0570	10	То же исполнение А11/76	-«-	-«-	
14 6881 0576	04	То же исполнение А12/76	-«-	-«-	
14 6881 0580	08	То же исполнение АС11/76	-«-	-«-	
14 6881 0586	02	То же исполнение АС12/76	-«-	-«-	
14 6881 0590	06	То же исполнение А21/76	-«-	-«-	
14 6881 0596	00	То же исполнение А22/76	-«-	-«-	
14 6881 0600	10	То же исполнение АС21/76	-«-	-«-	
14 6881 0606	04	То же исполнение АС22/76	-«-	-«-	
14 6881 0610	08	То же исполнение А11/89	-«-	-«-	
14 6881 0616	02	То же исполнение А12/89	-«-	-«-	
14 6881 0620	06	То же исполнение АС11/89	-«-	-«-	
14 6881 0626	00	То же исполнение АС12/89	-«-	-«-	
14 6881 0630	04	То же исполнение А21/89	-«-	-«-	
14 6881 0636	09	То же исполнение А22/89	-«-	-«-	
14 6881 0640	02	То же исполнение АС21/89	-«-	-«-	
14 6881 0646	07	То же исполнение АС22/89	-«-	-«-	
14 6881 0650	00	То же исполнение Б12/108	-«-	-«-	
14 6881 0656	05	То же исполнение БС12/108	-«-	-«-	
14 6881 0660	09	Опора тавровая хромовая из стали Вальвсчленение Б22/108	ОСТ 36-146-88	Опора для технологических трубопроводов	
14 6881 0666	03	То же исполнение БС22/108	То же	То же	
14 6881 0670	07	То же исполнение Б12/133	-«-	-«-	
14 6881 0676	01	То же исполнение БС12/133	-«-	-«-	
14 6881 0680	05	То же исполнение Б22/133	-«-	-«-	
14 6881 0686	10	То же исполнение БС22/133	-«-	-«-	
14 6881 0690	03	То же исполнение Б12/159	-«-	-«-	
14 6881 0696	08	То же исполнение БС12/159	-«-	-«-	
14 6881 0700	07	То же исполнение Б22/159	-«-	-«-	
14 6881 0706	01	То же исполнение БС22/159	-«-	-«-	
14 6881 0802	02	Опора тавровая хромовая из стали Вальвсчленение АС00/18	-«-	-«-	
14 6881 0806	09	То же исполнение АС00/25	-«-	-«-	
14 6881 0810	02	То же исполнение АС00/32	-«-	-«-	
14 6881 0812	00	То же исполнение АС10/32	-«-	-«-	
14 6881 0814	09	То же исполнение АС10/38	-«-	-«-	
14 6881 0816	07	То же исполнение АС10/45	-«-	-«-	
14 6881 0820	00	То же исполнение А11/57	-«-	-«-	
14 6881 0826	05	То же исполнение А12/57	-«-	-«-	
14 6881 0830	09	То же исполнение АС11/57	-«-	-«-	
14 6881 0836	03	То же исполнение АС12/57	-«-	-«-	
14 6881 0840	07	То же исполнение А21/57	-«-	-«-	
14 6881 0846	01	Опора тавровая хромовая из стали Вальвсчленение А22/57	ОСТ 36-146-88	Опора для технологических трубопроводов	
14 6881 0850	05	То же исполнение АС21/57	То же	То же	
14 6881 0856	10	То же исполнение АС22/57	-«-	-«-	
14 6881 0860	03	То же исполнение А11/76	«	«	

Код	КЧ	Наименование	Идентификационные признаки	Назначение, принцип действия, технические характеристики изделия	Дополнительные данные
1	2	3	4	5	6
14 6881 0866	08	То же исполнение А12/76	«-»	«-»	
14 6881 0870	01	То же исполнение АС14/76	«-»	«-»	
14 6881 0876	06	То же исполнение АС12/76	«-»	«-»	
14 6881 0880	10	То же исполнение А24/76	«-»	«-»	
14 6881 0886	04	То же исполнение А22/76	«-»	«-»	
14 6881 0890	08	То же исполнение АС24/76	«-»	«-»	
14 6881 0896	02	То же исполнение АС22/76	«-»	«-»	
14 6881 0900	01	То же исполнение А14/89	«-»	«-»	
14 6881 0906	06	То же исполнение А12/89	«-»	«-»	
14 6881 0910	10	То же исполнение АС14/89	«-»	«-»	
14 6881 0916	04	То же исполнение АС12/89	«-»	«-»	
14 6881 0920	08	То же исполнение А24/89	«-»	«-»	
14 6881 0924	04	То же исполнение А22/89	«-»	«-»	
14 6881 0926	02	То же исполнение АС24/89	«-»	«-»	
14 6881 0930	06	То же исполнение АС22/89	«-»	«-»	
14 6881 0936	00	То же исполнение Б12/108	«-»	«-»	
14 6881 0940	04	То же исполнение БС12/108	«-»	«-»	
14 6881 0946	09	То же исполнение Б22/108	«-»	«-»	
14 6881 0950	02	То же исполнение БС22/108	«-»	«-»	
14 6881 0956	07	Опора тавровая хомутовая из стали В12/133	ОСТ 36-146-88	Опора для технологических трубопроводов	
14 6881 0960	00	То же исполнение БС12/133	То же	Трубопроводов	
14 6881 0966	05	То же исполнение Б22/133	«-»	То же «-»	
14 6881 0970	09	То же исполнение БС22/133	«-»	«-»	
14 6881 0976	03	То же исполнение Б12/159	«-»	«-»	
14 6881 0980	07	То же исполнение БС12/159	«-»	«-»	
14 6881 0986	01	То же исполнение Б22/159	«-»	«-»	
14 6881 0990	05	То же исполнение БС22/159	«-»	«-»	
14 6881 1002	00	Опора тавровая хомутовая из стали 20 исполнение АС00/48	«-»	«-»	
14 6881 1006	07	То же исполнение АС00/25	«-»	«-»	
14 6881 1010	00	То же исполнение АС00/32	«-»	«-»	
14 6881 1016	05	То же исполнение АС10/32	«-»	«-»	
14 6881 1020	09	То же исполнение АС10/38	«-»	«-»	
14 6881 1026	03	То же исполнение АС10/45	«-»	«-»	
14 6881 1030	07	То же исполнение А14/57	«-»	«-»	
14 6881 1036	01	То же исполнение А12/57	«-»	«-»	
14 6881 1040	05	То же исполнение АС14/57	«-»	«-»	
14 6881 1046	10	То же исполнение АС12/57	«-»	«-»	
14 6881 1050	03	То же исполнение А24/57	«-»	«-»	
14 6881 1056	08	То же исполнение А22/57	«-»	«-»	
14 6881 1060	01	То же исполнение АС24/57	«-»	«-»	
14 6881 1066	06	Опора тавровая хомутовая из стали 20 исполнение АС22/57	ОСТ 36-146-88	Опора для технологических трубопроводов	
14 6881 1070	10	То же исполнение А14/76	То же	Трубопроводов	
14 6881 1076	04	То же исполнение А12/76	«-»	То же «-»	
14 6881 1080	08	То же исполнение АС14/76	«-»	«-»	
14 6881 1086	02	То же исполнение АС12/76	«-»	«-»	
14 6881 1090	06	То же исполнение А24/76	«-»	«-»	
14 6881 1096	00	То же исполнение А22/76	«-»	«-»	
14 6881 1100	10	То же исполнение АС24/76	«-»	«-»	
14 6881 1106	04	То же исполнение АС22/76	«-»	«-»	
14 6881 1110	08	То же исполнение А14/89	«-»	«-»	
14 6881 1116	02	То же исполнение А12/89	«-»	«-»	
14 6881 1120	06	То же исполнение АС14/89	«-»	«-»	
14 6881 1126	00	То же исполнение АС12/89	«-»	«-»	
14 6881 1130	04	То же исполнение А24/89	«-»	«-»	
14 6881 1136	09	То же исполнение А22/89	«-»	«-»	
14 6881 1140	02	То же исполнение АС24/89	«-»	«-»	
14 6881 1146	07	То же исполнение АС22/89	«-»	«-»	
14 6881 1150	00	То же исполнение Б12/108	«	«	

Код	КЧ	Наименование	Идентификационные признаки	Назначение, принцип действия, технические характеристики изделия	Дополнительные данные
1	2	3	4	5	6
14 6881 1156	05	То же исполнение БС12/108	««	««	
14 6881 1160	09	То же исполнение Б22/108	««	««	
14 6881 1166	03	То же исполнение БС22/108	««	««	
14 6881 1170	07	То же исполнение Б12/133	««	««	
14 6881 1176	01	То же исполнение БС12/133	««	««	
14 6881 1180	05	Опора тавровая хомутовая из стали 20 исполнение Б22/133	ОСТ 36-146-88	Опоры для технологических трубопроводов	
14 6881 1186	10	То же исполнение БС22/133	То же	То же	
14 6881 1190	03	То же исполнение Б12/159	««	То же ««	
14 6881 1196	08	То же исполнение БС12/159	««	««	
14 6881 1200	07	То же исполнение Б22/159	««	««	
14 6881 1206	01	То же исполнение БС22/159	««	««	
14 6881 1210	05	Опора тавровая хомутовая из стали 10Г2 исполнение АС00/48	««	««	
14 6881 1216	10	То же исполнение АС00/25	««	««	
14 6881 1220	03	То же исполнение АС00/32	««	««	
14 6881 1226	08	То же исполнение АС10/32	««	««	
14 6881 1230	01	То же исполнение АС10/38	««	««	
14 6881 1236	06	То же исполнение АС10/45	««	««	
14 6881 1240	10	То же исполнение А11/57	««	««	
14 6881 1246	04	То же исполнение А12/57	««	««	
14 6881 1250	08	То же исполнение АС11/57	««	««	
14 6881 1256	02	То же исполнение АС12/57	««	««	
14 6881 1260	06	То же исполнение А21/57	««	««	
14 6881 1266	00	То же исполнение А22/57	««	««	
14 6881 1270	04	То же исполнение АС21/57	««	««	
14 6881 1276	09	То же исполнение АС22/57	««	««	
14 6881 1280	02	То же исполнение А11/76	««	««	
14 6881 1286	07	Опора тавровая хомутовая из стали 10Г2 исполнение А12/76	ОСТ 36-146-88	Опоры для технологических трубопроводов	
14 6881 1290	00	То же исполнение АС11/76	То же	То же	
14 6881 1296	05	То же исполнение АС12/76	««	То же ««	
14 6881 1300	04	То же исполнение А21/76	««	««	
14 6881 1306	09	То же исполнение А22/76	««	««	
14 6881 1310	02	То же исполнение АС21/76	««	««	
14 6881 1316	07	То же исполнение АС22/76	««	««	
14 6881 1320	00	То же исполнение А11/89	««	««	
14 6881 1326	05	То же исполнение А12/89	««	««	
14 6881 1330	09	То же исполнение АС11/89	««	««	
14 6881 1336	03	То же исполнение АС12/89	««	««	
14 6881 1340	07	То же исполнение А21/89	««	««	
14 6881 1346	01	То же исполнение А22/89	««	««	
14 6881 1350	05	То же исполнение АС21/89	««	««	
14 6881 1356	10	То же исполнение АС22/89	««	««	
14 6881 1360	03	То же исполнение Б12/108	««	««	
14 6881 1366	08	То же исполнение БС12/108	««	««	
14 6881 1370	01	То же исполнение Б22/108	««	««	
14 6881 1376	06	То же исполнение БС22/108	««	««	
14 6881 1380	10	То же исполнение Б12/133	««	««	
14 6881 1386	04	То же исполнение БС12/133	««	««	
14 6881 1390	08	Опора тавровая хомутовая из стали 10Г2 исполнение Б22/133	ОСТ 36-146-88	Опоры для технологических трубопроводов	
14 6881 1396	02	То же исполнение БС22/133	То же	То же	
14 6881 1400	01	То же исполнение Б12/159	««	То же ««	
14 6881 1406	06	То же исполнение БС12/159	««	««	
14 6881 1410	10	То же исполнение Б22/159	««	««	
14 6881 1420	08	То же исполнение БС22/159	««	««	
14 6881 1426	02	Шпора тавровая хомутовая из стали 09Г2С исполнение АС00/48	««	««	
14 6881 1430	06	То же исполнение АС00/25	«	«	

Код	КЧ	Наименование	Идентификационные признаки	Назначение, принцип действия, технические характеристики изделия	Дополнительные данные
1	2	3	4	5	6
14 6881 1436	00	То же исполнение АС00/32	-«-	-«-	
14 6881 1440	04	То же исполнение АС10/32	-«-	-«-	
14 6881 1446	09	То же исполнение АС10/38	-«-	-«-	
14 6881 1460	00	То же исполнение АС10/45	-«-	-«-	
14 6881 1466	05	То же исполнение А11/57	-«-	-«-	
14 6881 1470	09	То же исполнение А12/57	-«-	-«-	
14 6881 1476	03	То же исполнение АС11/57	-«-	-«-	
14 6881 1480	07	То же исполнение АС12/57	-«-	-«-	
14 6881 1486	01	То же исполнение А21/57	-«-	-«-	
14 6881 1490	05	То же исполнение А22/57	-«-	-«-	
14 6881 1496	10	То же исполнение АС21/57	-«-	-«-	
14 6881 1500	09	То же исполнение АС22/57	-«-	-«-	
14 6881 1506	03	То же исполнение А11/76	-«-	-«-	
14 6881 1510	07	То же исполнение А12/76	-«-	-«-	
14 6881 1516	01	Опора тавровая хромовая из стали 09Г2С исполнение АС11/76	ОСТ 36-146-88	Опора для технологических трубопроводов	
14 6881 1520	05	То же исполнение АС12/76	То же	То же	
14 6881 1526	10	То же исполнение А21/76	-«-	-«-	
14 6881 1530	03	То же исполнение А22/76	-«-	-«-	
14 6881 1536	08	То же исполнение АС11/89	-«-	-«-	
14 6881 1540	01	То же исполнение АС22/89	-«-	-«-	
14 6881 1546	06	То же исполнение А11/89	-«-	-«-	
14 6881 1550	10	То же исполнение А12/89	-«-	-«-	
14 6881 1556	04	То же исполнение АС11/89	-«-	-«-	
14 6881 1560	08	То же исполнение АС12/89	-«-	-«-	
14 6881 1566	02	То же исполнение А21/89	-«-	-«-	
14 6881 1570	06	То же исполнение А22/89	-«-	-«-	
14 6881 1576	00	То же исполнение АС21/89	-«-	-«-	
14 6881 1580	04	То же исполнение АС22/89	-«-	-«-	
14 6881 1586	09	То же исполнение Б12/108	-«-	-«-	
14 6881 1590	02	То же исполнение БС12/108	-«-	-«-	
14 6881 1596	07	То же исполнение Б22/108	-«-	-«-	
14 6881 1600	06	То же исполнение БС22/108	-«-	-«-	
14 6881 1606	00	То же исполнение Б12/133	-«-	-«-	
14 6881 1610	04	То же исполнение БС12/133	-«-	-«-	
14 6881 1616	09	То же исполнение Б22/133	-«-	-«-	
14 6881 1620	02	То же исполнение БС22/133	-«-	-«-	
14 6881 1626	07	То же исполнение Б12/159	-«-	-«-	
14 6881 1630	00	Опора тавровая хромовая из стали 09Г2С исполнение БС12/159	ОСТ 36-146-88	Опора для технологических трубопроводов	
14 6881 1636	05	То же исполнение Б22/159	То же	То же	
14 6881 1640	09	То же исполнение БС22/159	-«-	-«-	
14 6881 1700	03	Опора корпусная приварная из стали ВСт3сп исполнение А11/57	-«-	-«-	
14 6881 1702	01	То же исполнение А12/57	-«-	-«-	
14 6881 1704	10	То же исполнение А21/57	-«-	-«-	
14 6881 1706	08	То же исполнение А22/57	-«-	-«-	
14 6881 1708	06	То же исполнение А11/76	-«-	-«-	
14 6881 1710	01	То же исполнение А12/76	-«-	-«-	
14 6881 1712	10	То же исполнение А21/76	-«-	-«-	
14 6881 1714	08	То же исполнение А22/76	-«-	-«-	
14 6881 1716	06	То же исполнение А11/89	-«-	-«-	
14 6881 1718	04	То же исполнение А12/89	-«-	-«-	
14 6881 1720	10	То же исполнение А21/89	-«-	-«-	
14 6881 1722	08	То же исполнение А22/89	-«-	-«-	
14 6881 1724	06	То же исполнение А11/108	-«-	-«-	
14 6881 1726	04	То же исполнение А12/108	-«-	-«-	
14 6881 1728	02	То же исполнение А21/108	-«-	-«-	
14 6881 1730	08	То же исполнение А22/108	-«-	-«-	
14 6881 1732	06	То же исполнение А11/133	-«-	-«-	
14 6881 1734	04	То же исполнение А12/133	«	«	

Код	КЧ	Наименование	Идентификационные признаки	Назначение, принцип действия, технические характеристики изделия	Дополнительные данные
1	2	3	4	5	6
14 6881 1736	02	Опора корпусная приварная, из стали ВСтЗпн исполнение А21/133	ОСТ 36-146-88	Опора для технологических трубопроводов	
14 6881 1738	00	То же исполнение А22/133	То же	То же	
14 6881 1740	06	То же исполнение А11/159	«-»	То же «-»	
14 6881 1742	04	То же исполнение А12/159	«-»	«-»	
14 6881 1744	02	То же исполнение А21/159	«-»	«-»	
14 6881 1746	00	То же исполнение А22/159	«-»	«-»	
14 6881 1748	09	То же исполнение А11/219	«-»	«-»	
14 6881 1750	04	То же исполнение А12/219	«-»	«-»	
14 6881 1752	02	То же исполнение А13/219	«-»	«-»	
14 6881 1754	00	То же исполнение Б12/219	«-»	«-»	
14 6881 1756	09	То же исполнение Б13/219	«-»	«-»	
14 6881 1758	07	То же исполнение А21/219	«-»	«-»	
14 6881 1760	02	То же исполнение А22/219	«-»	«-»	
14 6881 1762	00	То же исполнение А23/219	«-»	«-»	
14 6881 1764	09	То же исполнение Б22/219	«-»	«-»	
14 6881 1766	07	То же исполнение Б23/219	«-»	«-»	
14 6881 1768	05	То же исполнение А11/273	«-»	«-»	
14 6881 1770	00	То же исполнение А12/273	«-»	«-»	
14 6881 1772	09	То же исполнение А13/273	«-»	«-»	
14 6881 1774	07	То же исполнение Б12/273	«-»	«-»	
14 6881 1776	05	То же исполнение Б13/273	«-»	«-»	
14 6881 1778	03	То же исполнение А21/273	«-»	«-»	
14 6881 1780	09	То же исполнение А22/273	«-»	«-»	
14 6881 1782	07	Опора корпусная приварная, из стали ВСтЗпн исполнение А23/273	ОСТ 36-146-88	Опора для технологических трубопроводов	
14 6881 1784	05	То же исполнение Б22/273	То же	То же	
14 6881 1786	03	То же исполнение Б23/273	«-»	То же «-»	
14 6881 1788	01	То же исполнение А11/325	«-»	«-»	
14 6881 1790	07	То же исполнение А12/325	«-»	«-»	
14 6881 1792	05	То же исполнение А13/325	«-»	«-»	
14 6881 1794	03	То же исполнение Б12/325	«-»	«-»	
14 6881 1796	01	То же исполнение Б13/325	«-»	«-»	
14 6881 1798	10	То же исполнение А21/325	«-»	«-»	
14 6881 1800	00	То же исполнение А22/325	«-»	«-»	
14 6881 1802	09	То же исполнение А23/325	«-»	«-»	
14 6881 1804	07	То же исполнение Б22/325	«-»	«-»	
14 6881 1806	05	То же исполнение Б23/325	«-»	«-»	
14 6881 1808	03	То же исполнение А11/377	«-»	«-»	
14 6881 1810	09	То же исполнение А12/377	«-»	«-»	
14 6881 1812	07	То же исполнение А13/377	«-»	«-»	
14 6881 1814	05	То же исполнение Б12/377	«-»	«-»	
14 6881 1816	03	То же исполнение Б13/377	«-»	«-»	
14 6881 1818	01	То же исполнение А21/377	«-»	«-»	
14 6881 1820	07	То же исполнение А22/377	«-»	«-»	
14 6881 1822	05	То же исполнение А23/377	«-»	«-»	
14 6881 1824	03	То же исполнение Б22/377	«-»	«-»	
14 6881 1826	01	То же исполнение Б23/377	«-»	«-»	
14 6881 1828	10	Опора корпусная приварная, из стали ВСтЗпн исполнение А11/57	ОСТ 36-146-88	Опора для технологических трубопроводов	
14 6881 1830	05	То же исполнение А12/57	То же	То же	
14 6881 1832	03	То же исполнение А21/57	«-»	То же «-»	
14 6881 1834	01	То же исполнение А22/57	«-»	«-»	
14 6881 1836	10	То же исполнение А11/76	«-»	«-»	
14 6881 1838	08	То же исполнение А12/76	«-»	«-»	
14 6881 1840	03	То же исполнение А21/76	«-»	«-»	
14 6881 1842	01	То же исполнение А22/76	«-»	«-»	
14 6881 1844	10	То же исполнение А11/89	«-»	«-»	
14 6881 1846	08	То же исполнение А12/89	«-»	«-»	
14 6881 1848	06	То же исполнение А21/89	«	«	

Код	КЧ	Наименование	Идентификационные признаки	Назначение, принцип действия, технические характеристики изделия	Дополнительные данные
1	2	3	4	5	6
14 6881 1850	01	То же исполнение А22/89	-«-	-«-	
14 6881 1852	10	То же исполнение А14/408	-«-	-«-	
14 6881 1854	08	То же исполнение А12/408	-«-	-«-	
14 6881 1856	06	То же исполнение А24/408	-«-	-«-	
14 6881 1858	04	То же исполнение А22/408	-«-	-«-	
14 6881 1860	10	То же исполнение А14/433	-«-	-«-	
14 6881 1862	08	То же исполнение А12/433	-«-	-«-	
14 6881 1864	06	То же исполнение А24/433	-«-	-«-	
14 6881 1866	04	То же исполнение А22/433	-«-	-«-	
14 6881 1868	02	То же исполнение А14/459	-«-	-«-	
14 6881 1870	08	То же исполнение А12/459	-«-	-«-	
14 6881 1872	06	То же исполнение А24/459	-«-	-«-	
14 6881 1874	04	То же исполнение А22/459	-«-	-«-	
14 6881 1876	02	Опора корпусная приварная из стали ВСт3пс исполнение А14/219	ОСТ 36-146-88	Опоры для технологических трубопроводов	
14 6881 1878	00	То же исполнение А12/219	То же	То же	
14 6881 1880	06	То же исполнение А13/219	-«-	То же -«-	
14 6881 1882	04	То же исполнение Б12/219	-«-	-«-	
14 6881 1884	02	То же исполнение Б13/219	-«-	-«-	
14 6881 1886	00	То же исполнение А21/219	-«-	-«-	
14 6881 1888	09	То же исполнение А22/219	-«-	-«-	
14 6881 1890	04	То же исполнение А23/219	-«-	-«-	
14 6881 1892	02	То же исполнение Б22/219	-«-	-«-	
14 6881 1894	00	То же исполнение Б23/219	-«-	-«-	
14 6881 1996	09	То же исполнение А11/273	-«-	-«-	
14 6881 1898	07	То же исполнение А12/273	-«-	-«-	
14 6881 1900	08	То же исполнение А13/273	-«-	-«-	
14 6881 1902	06	То же исполнение Б12/273	-«-	-«-	
14 6881 1904	04	То же исполнение Б13/273	-«-	-«-	
14 6881 1906	02	То же исполнение А21/273	-«-	-«-	
14 6881 1908	00	То же исполнение А22/273	-«-	-«-	
14 6881 1910	06	То же исполнение А23/273	-«-	-«-	
14 6881 1912	04	То же исполнение Б22/273	-«-	-«-	
14 6881 1914	02	То же исполнение Б23/273	-«-	-«-	
14 6881 1916	00	То же исполнение А11/325	-«-	-«-	
14 6881 1918	09	То же исполнение А12/325	-«-	-«-	
14 6881 1920	04	То же исполнение А13/325	-«-	-«-	
14 6881 1922	02	Опора корпусная приварная из стали ВСт3пс исполнение Б12/325	ОСТ 36-146-88	Опоры для технологических трубопроводов	
14 6881 1924	00	То же исполнение Б13/325	То же	То же	
14 6881 1926	09	То же исполнение А21/325	-«-	То же -«-	
14 6881 1928	07	То же исполнение А22/325	-«-	-«-	
14 6881 1930	02	То же исполнение А23/325	-«-	-«-	
14 6881 1932	00	То же исполнение Б22/325	-«-	-«-	
14 6881 1934	09	То же исполнение Б23/325	-«-	-«-	
14 6881 1936	07	То же исполнение А11/377	-«-	-«-	
14 6881 1938	05	То же исполнение А12/377	-«-	-«-	
14 6881 1940	00	То же исполнение А13/377	-«-	-«-	
14 6881 1942	09	То же исполнение Б12/377	-«-	-«-	
14 6881 1944	07	То же исполнение Б13/377	-«-	-«-	
14 6881 1946	05	То же исполнение А21/377	-«-	-«-	
14 6881 1948	03	То же исполнение А22/377	-«-	-«-	
14 6881 1950	09	То же исполнение А23/377	-«-	-«-	
14 6881 1952	07	То же исполнение Б22/377	-«-	-«-	
14 6881 1954	05	То же исполнение Б23/377	-«-	-«-	
14 6881 1956	03	То же исполнение А11/426	-«-	-«-	
14 6881 1958	01	То же исполнение А12/426	-«-	-«-	
14 6881 1960	07	То же исполнение А13/426	-«-	-«-	
14 6881 1962	05	То же исполнение Б12/426	-«-	-«-	
14 6881 1964	03	То же исполнение Б13/426	-«-	-«-	
14 6881 1966	01	Опора корпусная приварная из стали	ОСТ 36 146 88	Опоры для	

Код	КЧ	Наименование	Идентификационные признаки	Назначение, принцип действия, технические характеристики изделия	Дополнительные данные
1	2	3	4	5	6
		ВСтЗне исполнение А21/426		технологический трубопровод	
14 6881 1968	10	То же исполнение А22/426	То же	технологический трубопровод	
14 6881 1970	05	То же исполнение А23/426	=«	технологический трубопровод	
14 6881 1972	03	То же исполнение Б22/426	=«	То же =«	
14 6881 1974	01	То же исполнение Б23/426	=«	=«	
14 6881 1976	10	То же исполнение А11/530	=«	=«	
14 6881 1978	08	То же исполнение А12/530	=«	=«	
14 6881 1980	03	То же исполнение А13/530	=«	=«	
14 6881 1982	01	То же исполнение Б12/530	=«	=«	
14 6881 1984	10	То же исполнение Б13/530	=«	=«	
14 6881 1986	08	То же исполнение А21/530	=«	=«	
14 6881 1988	06	То же исполнение А22/530	=«	=«	
14 6881 1990	01	То же исполнение А23/530	=«	=«	
14 6881 1992	10	То же исполнение Б22/530	=«	=«	
14 6881 1994	08	То же исполнение Б23/530	=«	=«	
14 6881 1996	06	То же исполнение А11/630	=«	=«	
14 6881 1998	04	То же исполнение А12/630	=«	=«	
14 6881 2000	09	То же исполнение А13/630	=«	=«	
14 6881 2002	07	То же исполнение Б12/630	=«	=«	
14 6881 2004	05	То же исполнение Б13/630	=«	=«	
14 6881 2006	03	То же исполнение А21/630	=«	=«	
14 6881 2008	01	То же исполнение А22/630	=«	=«	
14 6881 2010	07	То же исполнение А23/630	=«	=«	
14 6881 2012	05	Опора корпусная приварная из стали ВСтЗне исполнение Б22/630	ОСТ 36-146-88	Опора для технологического трубопровода	
14 6881 2014	03	То же исполнение Б23/630	То же	технологический трубопровод	
14 6881 2016	01	То же исполнение А12/820	=«	То же =«	
14 6881 2018	10	То же исполнение А13/820	=«	=«	
14 6881 2020	05	То же исполнение Б12/820	=«	=«	
14 6881 2022	03	То же исполнение Б13/820	=«	=«	
14 6881 2024	01	То же исполнение А22/820	=«	=«	
14 6881 2026	10	То же исполнение А23/820	=«	=«	
14 6881 2028	08	То же исполнение Б22/820	=«	=«	
14 6881 2030	03	То же исполнение Б23/820	=«	=«	
14 6881 2032	01	То же исполнение А12/1020	=«	=«	
14 6881 2034	10	То же исполнение А13/1020	=«	=«	
14 6881 2036	08	То же исполнение Б12/1020	=«	=«	
14 6881 2038	06	То же исполнение Б13/1020	=«	=«	
14 6881 2040	01	То же исполнение А22/1020	=«	=«	
14 6881 2042	10	То же исполнение А23/1020	=«	=«	
14 6881 2044	08	То же исполнение Б22/1020	=«	=«	
14 6881 2046	06	То же исполнение Б23/1020	=«	=«	
14 6881 2048	04	То же исполнение А12/1220	=«	=«	
14 6881 2050	10	То же исполнение А13/1220	=«	=«	
14 6881 2052	08	То же исполнение Б12/1220	=«	=«	
14 6881 2054	06	То же исполнение Б13/1220	=«	=«	
14 6881 2056	04	То же исполнение А22/1220	=«	=«	
14 6881 2058	02	Опора корпусная приварная из стали ВСтЗне исполнение А23/1220	ОСТ 36-146-88	Опора для технологического трубопровода	
14 6881 2060	08	То же исполнение Б22/1220	То же	технологический трубопровод	
14 6881 2062	06	То же исполнение Б23/1220	=«	То же =«	
14 6881 2064	04	То же исполнение А12/1420	=«	=«	
14 6881 2066	02	То же исполнение А13/1420	=«	=«	
14 6881 2068	00	То же исполнение Б12/1420	=«	=«	
14 6881 2070	06	То же исполнение Б13/1420	=«	=«	
14 6881 2072	04	То же исполнение А22/1420	=«	=«	
14 6881 2074	02	То же исполнение А23/1420	=«	=«	
14 6881 2076	00	То же исполнение Б22/1420	=«	=«	
14 6881 2078	03	То же исполнение Б23/1420	=«	=«	
14 6881 2102	04	Опора корпусная приварная из стали	«	«	

Код	КЧ	Наименование	Идентификационные признаки	Назначение, принцип действия, технические характеристики изделия	Дополнительные данные
1	2	3	4	5	6
14 6881 2104	02	ВСтЗен исполнение А11/57			
14 6881 2106	00	То же исполнение А12/57	=«-	=«-	
14 6881 2108	09	То же исполнение А22/57	=«-	=«-	
14 6881 2110	04	То же исполнение А11/76	=«-	=«-	
14 6881 2112	02	То же исполнение А12/76	=«-	=«-	
14 6881 2114	00	То же исполнение А21/76	=«-	=«-	
14 6881 2116	09	То же исполнение А22/76	=«-	=«-	
14 6881 2118	07	То же исполнение А11/89	=«-	=«-	
14 6881 2120	02	То же исполнение А12/89	=«-	=«-	
14 6881 2122	00	То же исполнение А21/89	=«-	=«-	
14 6881 2124	09	Опора корпусная приварная из стали ВСтЗен исполнение А22/89	ОСТ 36-146-88	Опоры для технологических трубопроводов	
14 6881 2126	07	То же исполнение А11/108	То же	То же	
14 6881 2128	05	То же исполнение А12/108	=«-	То же =«-	
14 6881 2130	00	То же исполнение А21/108	=«-	=«-	
14 6881 2132	09	То же исполнение А22/108	=«-	=«-	
14 6881 2134	07	То же исполнение А11/133	=«-	=«-	
14 6881 2136	05	То же исполнение А12/133	=«-	=«-	
14 6881 2138	03	То же исполнение А21/133	=«-	=«-	
14 6881 2140	09	То же исполнение А22/133	=«-	=«-	
14 6881 2142	07	То же исполнение А11/159	=«-	=«-	
14 6881 2144	05	То же исполнение А12/159	=«-	=«-	
14 6881 2146	03	То же исполнение А21/159	=«-	=«-	
14 6881 2148	01	То же исполнение А22/159	=«-	=«-	
14 6881 2150	07	То же исполнение А11/219	=«-	=«-	
14 6881 2152	05	То же исполнение А12/219	=«-	=«-	
14 6881 2154	03	То же исполнение А13/219	=«-	=«-	
14 6881 2156	01	То же исполнение Б12/219	=«-	=«-	
14 6881 2158	10	То же исполнение Б13/219	=«-	=«-	
14 6881 2160	05	То же исполнение А21/219	=«-	=«-	
14 6881 2162	03	То же исполнение А22/219	=«-	=«-	
14 6881 2164	01	То же исполнение А23/219	=«-	=«-	
14 6881 2166	10	То же исполнение Б22/219	=«-	=«-	
14 6881 2168	08	То же исполнение Б23/219	=«-	=«-	
14 6881 2170	03	Опора корпусная приварная из стали ВСтЗен исполнение А11/273	ОСТ 36-146-88	Опоры для технологических трубопроводов	
14 6881 2172	01	То же исполнение А12/273	То же	То же	
14 6881 2174	10	То же исполнение А13/273	=«-	То же =«-	
14 6881 2176	08	То же исполнение Б12/273	=«-	=«-	
14 6881 2178	06	То же исполнение Б13/273	=«-	=«-	
14 6881 2180	01	То же исполнение А21/273	=«-	=«-	
14 6881 2182	10	То же исполнение А22/273	=«-	=«-	
14 6881 2184	08	То же исполнение А23/273	=«-	=«-	
14 6881 2186	06	То же исполнение Б22/273	=«-	=«-	
14 6881 2188	04	То же исполнение Б23/273	=«-	=«-	
14 6881 2190	10	То же исполнение А11/325	=«-	=«-	
14 6881 2192	08	То же исполнение А12/325	=«-	=«-	
14 6881 2194	06	То же исполнение А13/325	=«-	=«-	
14 6881 2196	04	То же исполнение Б12/325	=«-	=«-	
14 6881 2198	02	То же исполнение Б13/325	=«-	=«-	
14 6881 2200	03	То же исполнение А21/325	=«-	=«-	
14 6881 2202	01	То же исполнение А22/325	=«-	=«-	
14 6881 2204	10	То же исполнение А23/325	=«-	=«-	
14 6881 2206	08	То же исполнение Б22/325	=«-	=«-	
14 6881 2208	06	То же исполнение Б23/325	=«-	=«-	
14 6881 2210	01	То же исполнение А11/377	=«-	=«-	
14 6881 2212	10	То же исполнение А12/377	=«-	=«-	
14 6881 2214	08	То же исполнение А13/377	=«-	=«-	
14 6881 2216	06	То же исполнение Б12/377	=«-	=«-	
14 6881 2218	04	Опора корпусная приварная из стали	ОСТ 36 146 88	Опоры для	

Код	КЧ	Наименование	Идентификационные признаки	Назначение, принцип действия, технические характеристики изделия	Дополнительные данные
1	2	3	4	5	6
		ВСтЗен исполнение Б13/377		технологических трубопроводов	
14 6881 2220	10	То же исполнение А21/377	То же	трубопроводов	
14 6881 2222	08	То же исполнение А22/377	«-»	То же «-»	
14 6881 2224	06	То же исполнение А23/377	«-»	«-»	
14 6881 2226	04	То же исполнение Б22/377	«-»	«-»	
14 6881 2228	02	То же исполнение Б23/377	«-»	«-»	
14 6881 2230	08	То же исполнение А11/426	«-»	«-»	
14 6881 2232	06	То же исполнение А12/426	«-»	«-»	
14 6881 2234	04	То же исполнение А13/426	«-»	«-»	
14 6881 2236	02	То же исполнение Б12/426	«-»	«-»	
14 6881 2238	00	То же исполнение Б13/426	«-»	«-»	
14 6881 2240	06	То же исполнение А21/426	«-»	«-»	
14 6881 2242	04	То же исполнение А22/426	«-»	«-»	
14 6881 2244	02	То же исполнение А23/426	«-»	«-»	
14 6881 2246	00	То же исполнение Б22/426	«-»	«-»	
14 6881 2248	09	То же исполнение Б23/426	«-»	«-»	
14 6881 2250	04	То же исполнение А11/530	«-»	«-»	
14 6881 2252	02	То же исполнение А12/530	«-»	«-»	
14 6881 2254	00	То же исполнение А13/530	«-»	«-»	
14 6881 2256	09	То же исполнение Б12/530	«-»	«-»	
14 6881 2258	07	То же исполнение Б13/530	«-»	«-»	
14 6881 2260	02	То же исполнение А21/530	«-»	«-»	
14 6881 2262	00	То же исполнение А22/530	«-»	«-»	
14 6881 2264	09	Опора корпусная приварная из стали ВСтЗен исполнение А23/530	ОСТ 36-146-88	Опора для технологических трубопроводов	
14 6881 2266	07	То же исполнение Б22/530	То же	трубопроводов	
14 6881 2268	05	То же исполнение Б23/530	«-»	То же «-»	
14 6881 2270	00	То же исполнение А11/630	«-»	«-»	
14 6881 2272	09	То же исполнение А12/630	«-»	«-»	
14 6881 2274	07	То же исполнение А13/630	«-»	«-»	
14 6881 2276	05	То же исполнение Б12/630	«-»	«-»	
14 6881 2278	03	То же исполнение Б13/630	«-»	«-»	
14 6881 2280	09	То же исполнение А21/630	«-»	«-»	
14 6881 2282	07	То же исполнение А22/630	«-»	«-»	
14 6881 2284	05	То же исполнение А23/630	«-»	«-»	
14 6881 2286	03	То же исполнение Б22/630	«-»	«-»	
14 6881 2288	01	То же исполнение Б23/630	«-»	«-»	
14 6881 2290	07	То же исполнение А12/820	«-»	«-»	
14 6881 2292	05	То же исполнение А13/820	«-»	«-»	
14 6881 2294	03	То же исполнение Б12/820	«-»	«-»	
14 6881 2296	01	То же исполнение Б13/820	«-»	«-»	
14 6881 2298	10	То же исполнение А22/820	«-»	«-»	
14 6881 2300	00	То же исполнение А23/820	«-»	«-»	
14 6881 2302	09	То же исполнение Б22/820	«-»	«-»	
14 6881 2304	07	То же исполнение Б23/820	«-»	«-»	
14 6881 2306	05	То же исполнение А12/1020	«-»	«-»	
14 6881 2308	03	То же исполнение А13/1020	«-»	«-»	
14 6881 2310	09	То же исполнение Б12/1020	«-»	«-»	
14 6881 2312	07	Опора корпусная приварная из стали ВСтЗен исполнение Б13/1020	ОСТ 36-146-88	Опора для технологических трубопроводов	
14 6881 2314	05	То же исполнение А22/1020	То же	трубопроводов	
14 6881 2316	03	То же исполнение А23/1020	«-»	То же «-»	
14 6881 2318	01	То же исполнение Б22/1020	«-»	«-»	
14 6881 2320	07	То же исполнение Б23/1020	«-»	«-»	
14 6881 2322	05	То же исполнение А12/1220	«-»	«-»	
14 6881 2324	03	То же исполнение А13/1220	«-»	«-»	
14 6881 2326	01	То же исполнение Б12/1220	«-»	«-»	
14 6881 2328	10	То же исполнение Б13/1220	«-»	«-»	
14 6881 2330	05	То же исполнение А22/1220	«-»	«-»	
14 6881 2332	03	То же исполнение А23/1220	«	«	

Код	КЧ	Наименование	Идентификационные признаки	Назначение, принцип действия, технические характеристики изделия	Дополнительные данные
1	2	3	4	5	6
14 6881 2334	01	То же исполнение Б22/1220	=«	=«	
14 6881 2336	10	То же исполнение Б23/1220	=«	=«	
14 6881 2338	08	То же исполнение А12/1420	=«	=«	
14 6881 2340	03	То же исполнение А13/1420	=«	=«	
14 6881 2342	01	То же исполнение Б12/1420	=«	=«	
14 6881 2344	10	То же исполнение Б13/1420	=«	=«	
14 6881 2346	08	То же исполнение А22/1420	=«	=«	
14 6881 2348	06	То же исполнение А23/1420	=«	=«	
14 6881 2350	01	То же исполнение Б22/1420	=«	=«	
14 6881 2352	10	То же исполнение Б23/1420	=«	=«	
14 6881 2402	06	Опора корпусная приварная из стали 20 исполнение А11/57	=«	=«	
14 6881 2404	04	Опора корпусная приварная из стали 20 исполнение А12/57	ОСТ 36-146-88	Опоры для технологических трубопроводов	
14 6881 2406	02	То же исполнение А21/57	То же	Трубопроводов	
14 6881 2408	00	То же исполнение А22/57	=«	То же =«	
14 6881 2410	06	То же исполнение А11/76	=«	=«	
14 6881 2412	04	То же исполнение А12/76	=«	=«	
14 6881 2414	02	То же исполнение А21/76	=«	=«	
14 6881 2416	00	То же исполнение А22/76	=«	=«	
14 6881 2418	09	То же исполнение А11/89	=«	=«	
14 6881 2420	04	То же исполнение А12/89	=«	=«	
14 6881 2422	02	То же исполнение А21/89	=«	=«	
14 6881 2424	00	То же исполнение А22/89	=«	=«	
14 6881 2426	09	То же исполнение А11/108	=«	=«	
14 6881 2428	07	То же исполнение А12/108	=«	=«	
14 6881 2430	02	То же исполнение А21/108	=«	=«	
14 6881 2432	00	То же исполнение А22/108	=«	=«	
14 6881 2434	09	То же исполнение А11/133	=«	=«	
14 6881 2436	07	То же исполнение А12/133	=«	=«	
14 6881 2438	05	То же исполнение А21/133	=«	=«	
14 6881 2440	00	То же исполнение А22/133	=«	=«	
14 6881 2442	09	То же исполнение А11/159	=«	=«	
14 6881 2444	07	То же исполнение А12/159	=«	=«	
14 6881 2446	05	То же исполнение А21/159	=«	=«	
14 6881 2448	03	То же исполнение А22/159	=«	=«	
14 6881 2450	09	Опора корпусная приварная из стали 20 исполнение А11/219	ОСТ 36-146-88	Опоры для технологических трубопроводов	
14 6881 2452	07	То же исполнение А12/219	То же	Трубопроводов	
14 6881 2454	05	То же исполнение А13/219	=«	То же =«	
14 6881 2456	03	То же исполнение Б12/219	=«	=«	
14 6881 2458	01	То же исполнение Б13/219	=«	=«	
14 6881 2460	07	То же исполнение А21/219	=«	=«	
14 6881 2462	05	То же исполнение А22/219	=«	=«	
14 6881 2464	03	То же исполнение А23/219	=«	=«	
14 6881 2466	01	То же исполнение Б22/219	=«	=«	
14 6881 2466	10	То же исполнение Б23/219	=«	=«	
14 6881 2470	05	То же исполнение А11/273	=«	=«	
14 6881 2472	03	То же исполнение А12/273	=«	=«	
14 6881 2474	01	То же исполнение А13/273	=«	=«	
14 6881 2476	10	То же исполнение Б12/273	=«	=«	
14 6881 2478	08	То же исполнение Б13/273	=«	=«	
14 6881 2480	03	То же исполнение А21/273	=«	=«	
14 6881 2482	01	То же исполнение А22/273	=«	=«	
14 6881 2484	10	То же исполнение А23/273	=«	=«	
14 6881 2486	08	То же исполнение Б22/273	=«	=«	
14 6881 2488	06	То же исполнение Б23/273	=«	=«	
14 6881 2490	01	То же исполнение А11/325	=«	=«	
14 6881 2492	10	То же исполнение А12/325	=«	=«	
14 6881 2494	08	То же исполнение А13/325	=«	=«	
14 6881 2496	06	То же исполнение Б12/325	«	«	

Код	КЧ	Наименование	Идентификационные признаки	Назначение, принцип действия, технические характеристики изделия	Дополнительные данные
1	2	3	4	5	6
14 6881 2498	04	Опора корпусная приварная, из стали 20 исполнение Б13/325	ОСТ 36-146-88	Опора для технологических трубопроводов	
14 6881 2500	05	То же исполнение А21/325	То же	То же	
14 6881 2502	03	То же исполнение А22/325	«-»	То же «-»	
14 6881 2504	01	То же исполнение А23/325	«-»	«-»	
14 6881 2506	10	То же исполнение Б22/325	«-»	«-»	
14 6881 2508	08	То же исполнение Б23/325	«-»	«-»	
14 6881 2510	03	То же исполнение А11/377	«-»	«-»	
14 6881 2512	01	То же исполнение А12/377	«-»	«-»	
14 6881 2514	10	То же исполнение А13/377	«-»	«-»	
14 6881 2516	08	То же исполнение Б12/377	«-»	«-»	
14 6881 2518	06	То же исполнение Б13/377	«-»	«-»	
14 6881 2520	01	То же исполнение А21/377	«-»	«-»	
14 6881 2522	10	То же исполнение А22/377	«-»	«-»	
14 6881 2524	08	То же исполнение А23/377	«-»	«-»	
14 6881 2526	06	То же исполнение Б22/377	«-»	«-»	
14 6881 2528	04	То же исполнение Б23/377	«-»	«-»	
14 6881 2530	10	То же исполнение А11/426	«-»	«-»	
14 6881 2532	08	То же исполнение А12/426	«-»	«-»	
14 6881 2534	06	То же исполнение А13/426	«-»	«-»	
14 6881 2536	04	То же исполнение Б12/426	«-»	«-»	
14 6881 2538	02	То же исполнение Б13/426	«-»	«-»	
14 6881 2540	08	То же исполнение А21/426	«-»	«-»	
14 6881 2542	06	То же исполнение А22/426	«-»	«-»	
14 6881 2544	04	Опора корпусная приварная, из стали 20 исполнение А23/426	ОСТ 36-146-88	Опора для технологических трубопроводов	
14 6881 2546	02	То же исполнение Б22/426	То же	То же	
14 6881 2548	00	То же исполнение Б23/426	«-»	То же «-»	
14 6881 2550	06	То же исполнение А11/530	«-»	«-»	
14 6881 2552	04	То же исполнение А12/530	«-»	«-»	
14 6881 2554	02	То же исполнение А13/530	«-»	«-»	
14 6881 2556	00	То же исполнение Б12/530	«-»	«-»	
14 6881 2558	09	То же исполнение Б13/530	«-»	«-»	
14 6881 2560	04	То же исполнение А21/530	«-»	«-»	
14 6881 2562	02	То же исполнение А22/530	«-»	«-»	
14 6881 2564	00	То же исполнение А23/530	«-»	«-»	
14 6881 2566	09	То же исполнение Б22/530	«-»	«-»	
14 6881 2568	07	То же исполнение Б23/530	«-»	«-»	
14 6881 2570	02	То же исполнение А11/630	«-»	«-»	
14 6881 2572	00	То же исполнение А12/630	«-»	«-»	
14 6881 2574	09	То же исполнение А13/630	«-»	«-»	
14 6881 2576	07	То же исполнение Б12/630	«-»	«-»	
14 6881 2578	05	То же исполнение Б13/630	«-»	«-»	
14 6881 2580	00	То же исполнение А21/630	«-»	«-»	
14 6881 2582	09	То же исполнение А22/630	«-»	«-»	
14 6881 2584	07	То же исполнение А23/630	«-»	«-»	
14 6881 2586	05	То же исполнение Б22/630	«-»	«-»	
14 6881 2588	03	То же исполнение Б23/630	«-»	«-»	
14 6881 2590	09	То же исполнение А12/820	«-»	«-»	
14 6881 2592	07	Опора корпусная приварная, из стали 20 исполнение А13/820	ОСТ 36-146-88	Опора для технологических трубопроводов	
14 6881 2594	05	То же исполнение Б12/820	То же	То же	
14 6881 2596	03	То же исполнение Б13/820	«-»	То же «-»	
14 6881 2598	01	То же исполнение А22/820	«-»	«-»	
14 6881 2600	02	То же исполнение А23/820	«-»	«-»	
14 6881 2602	00	То же исполнение Б22/820	«-»	«-»	
14 6881 2604	09	То же исполнение Б23/820	«-»	«-»	
14 6881 2606	07	То же исполнение А12/1020	«-»	«-»	
14 6881 2608	05	То же исполнение А13/1020	«-»	«-»	
14 6881 2610	00	То же исполнение Б12/1020	«	«	

Код	КЧ	Наименование	Идентификационные признаки	Назначение, принцип действия, технические характеристики изделия	Дополнительные данные
1	2	3	4	5	6
14 6881 2612	09	То же исполнение Б13/1020	-«-	-«-	
14 6881 2614	07	То же исполнение А22/1020	-«-	-«-	
14 6881 2616	05	То же исполнение А23/1020	-«-	-«-	
14 6881 2618	03	То же исполнение Б22/1020	-«-	-«-	
14 6881 2620	09	То же исполнение Б23/1020	-«-	-«-	
14 6881 2622	07	То же исполнение А12/1220	-«-	-«-	
14 6881 2624	05	То же исполнение А13/1220	-«-	-«-	
14 6881 2626	03	То же исполнение Б12/1220	-«-	-«-	
14 6881 2628	01	То же исполнение Б13/1220	-«-	-«-	
14 6881 2630	07	То же исполнение А22/1220	-«-	-«-	
14 6881 2632	05	То же исполнение А23/1220	-«-	-«-	
14 6881 2634	03	То же исполнение Б22/1220	-«-	-«-	
14 6881 2636	01	То же исполнение Б23/1220	-«-	-«-	
14 6881 2638	10	То же исполнение А12/1420	-«-	-«-	
14 6881 2640	05	Опора корпусная приварная из стали 20 исполнение А13/1420	ОСТ 36-146-88	Опора для технологических трубопроводов	
14 6881 2642	03	То же исполнение Б12/1420	То же	То же	
14 6881 2644	01	То же исполнение Б13/1420	-«-	-«-	
14 6881 2646	10	То же исполнение А22/1420	-«-	-«-	
14 6881 2648	08	То же исполнение А23/1420	-«-	-«-	
14 6881 2650	03	То же исполнение Б22/1420	-«-	-«-	
14 6881 2652	01	То же исполнение Б23/1420	-«-	-«-	
14 6881 2702	08	Опора корпусная приварная из стали 10Г2 исполнение А11/57	-«-	-«-	
14 6881 2704	06	То же исполнение А12/57	-«-	-«-	
14 6881 2706	04	То же исполнение А21/57	-«-	-«-	
14 6881 2708	02	То же исполнение А22/57	-«-	-«-	
14 6881 2710	08	То же исполнение А11/76	-«-	-«-	
14 6881 2712	06	То же исполнение А12/76	-«-	-«-	
14 6881 2714	04	То же исполнение А21/76	-«-	-«-	
14 6881 2716	02	То же исполнение А22/76	-«-	-«-	
14 6881 2718	00	То же исполнение А11/89	-«-	-«-	
14 6881 2720	06	То же исполнение А12/89	-«-	-«-	
14 6881 2722	04	То же исполнение А21/89	-«-	-«-	
14 6881 2724	02	То же исполнение А22/89	-«-	-«-	
14 6881 2726	00	То же исполнение А11/108	-«-	-«-	
14 6881 2728	09	То же исполнение А12/108	-«-	-«-	
14 6881 2730	04	То же исполнение А21/108	-«-	-«-	
14 6881 2732	02	Опора корпусная приварная из стали 10Г2 исполнение А22/108	ОСТ 36-146-88	Опора для технологических трубопроводов	
14 6881 2734	00	То же исполнение А11/133	То же	То же	
14 6881 2736	09	То же исполнение А12/133	-«-	-«-	
14 6881 2738	07	То же исполнение А21/133	-«-	-«-	
14 6881 2740	02	То же исполнение А22/133	-«-	-«-	
14 6881 2742	00	То же исполнение А11/159	-«-	-«-	
14 6881 2744	09	То же исполнение А12/159	-«-	-«-	
14 6881 2746	07	То же исполнение А21/159	-«-	-«-	
14 6881 2748	05	То же исполнение А22/159	-«-	-«-	
14 6881 2750	00	То же исполнение А11/219	-«-	-«-	
14 6881 2752	09	То же исполнение А12/219	-«-	-«-	
14 6881 2754	07	То же исполнение А13/219	-«-	-«-	
14 6881 2756	05	То же исполнение Б12/219	-«-	-«-	
14 6881 2758	03	То же исполнение Б13/219	-«-	-«-	
14 6881 2760	09	То же исполнение А21/219	-«-	-«-	
14 6881 2762	07	То же исполнение А22/219	-«-	-«-	
14 6881 2764	05	То же исполнение А23/219	-«-	-«-	
14 6881 2766	03	То же исполнение Б22/219	-«-	-«-	
14 6881 2768	01	То же исполнение Б23/219	-«-	-«-	
14 6881 2770	07	То же исполнение А11/273	-«-	-«-	
14 6881 2772	05	То же исполнение А12/273	-«-	-«-	
14 6881 2774	03	То же исполнение А13/273	«	«	

Код	КЧ	Наименование	Идентификационные признаки	Назначение, принцип действия, технические характеристики изделия	Дополнительные данные
1	2	3	4	5	6
14 6881 2776	01	То же исполнение Б12/273	-«-	-«-	
14 6881 2778	10	То же исполнение Б13/273	-«-	-«-	
14 6881 2732	02	Опора корпусная приварная, из стали 10Г2 исполнение А22/108	ОСТ 36-146-88	Опора для технологических трубопроводов	
14 6881 2734	00	То же исполнение А11/133	То же	То же	
14 6881 2736	09	То же исполнение А12/133	-«-	То же -«-	
14 6881 2738	07	То же исполнение А21/133	-«-	-«-	
14 6881 2740	02	То же исполнение А22/133	-«-	-«-	
14 6881 2742	00	То же исполнение А11/159	-«-	-«-	
14 6881 2744	09	То же исполнение А12/159	-«-	-«-	
14 6881 2746	07	То же исполнение А21/159	-«-	-«-	
14 6881 2748	05	То же исполнение А22/159	-«-	-«-	
14 6881 2750	00	То же исполнение А11/219	-«-	-«-	
14 6881 2752	09	То же исполнение А12/219	-«-	-«-	
14 6881 2754	07	То же исполнение А13/219	-«-	-«-	
14 6881 2756	05	То же исполнение Б12/219	-«-	-«-	
14 6881 2758	03	То же исполнение Б13/219	-«-	-«-	
14 6881 2760	09	То же исполнение А21/219	-«-	-«-	
14 6881 2762	07	То же исполнение А22/219	-«-	-«-	
14 6881 2764	05	То же исполнение А23/219	-«-	-«-	
14 6881 2766	03	То же исполнение Б22/219	-«-	-«-	
14 6881 2768	01	То же исполнение Б23/219	-«-	-«-	
14 6881 2770	07	То же исполнение А11/273	-«-	-«-	
14 6881 2772	05	То же исполнение А12/273	-«-	-«-	
14 6881 2774	03	То же исполнение А13/273	-«-	-«-	
14 6881 2776	01	То же исполнение Б12/273	-«-	-«-	
14 6881 2778	10	То же исполнение Б13/273	-«-	-«-	
14 6881 2780	05	Опора корпусная приварная, из стали 10Г2 исполнение А21/273	ОСТ 36-146-88	Опора для технологических трубопроводов	
14 6881 2782	03	То же исполнение А22/273	То же	То же	
14 6881 2784	01	То же исполнение А23/273	-«-	То же -«-	
14 6881 2786	10	То же исполнение Б22/273	-«-	-«-	
14 6881 2788	08	То же исполнение Б23/273	-«-	-«-	
14 6881 2790	03	То же исполнение А11/325	-«-	-«-	
14 6881 2792	01	То же исполнение А12/325	-«-	-«-	
14 6881 2794	10	То же исполнение А13/325	-«-	-«-	
14 6881 2796	08	То же исполнение Б12/325	-«-	-«-	
14 6881 2798	06	То же исполнение Б13/325	-«-	-«-	
14 6881 2800	07	То же исполнение А21/325	-«-	-«-	
14 6881 2802	05	То же исполнение А22/325	-«-	-«-	
14 6881 2804	03	То же исполнение А23/325	-«-	-«-	
14 6881 2806	01	То же исполнение Б22/325	-«-	-«-	
14 6881 2808	10	То же исполнение Б23/325	-«-	-«-	
14 6881 2810	05	То же исполнение А11/377	-«-	-«-	
14 6881 2812	03	То же исполнение А12/377	-«-	-«-	
14 6881 2814	01	То же исполнение А13/377	-«-	-«-	
14 6881 2816	10	То же исполнение Б12/377	-«-	-«-	
14 6881 2818	08	То же исполнение Б13/377	-«-	-«-	
14 6881 2820	03	То же исполнение А21/377	-«-	-«-	
14 6881 2822	01	То же исполнение А22/377	-«-	-«-	
14 6881 2824	10	То же исполнение А23/377	-«-	-«-	
14 6881 2826	08	То же исполнение Б22/377	-«-	-«-	
14 6881 2874	00	Опора корпусная приварная, из стали 10Г2 исполнение А13/630	ОСТ 36-146-88	Опора для технологических трубопроводов	
14 6881 2876	09	То же исполнение Б12/630	То же	То же	
14 6881 2878	07	То же исполнение Б13/630	-«-	То же -«-	
14 6881 2880	02	То же исполнение А21/630	-«-	-«-	
14 6881 2882	00	То же исполнение А22/630	-«-	-«-	
14 6881 2884	09	То же исполнение А23/630	-«-	-«-	
14 6881 2886	07	То же исполнение Б22/630	«	«	

Код	КЧ	Наименование	Идентификационные признаки	Назначение, принцип действия, технические характеристики изделия	Дополнительные данные
1	2	3	4	5	6
14 6881 2888	05	То же исполнение Б23/630	-«-	-«-	
14 6881 2890	00	То же исполнение А12/820	-«-	-«-	
14 6881 2892	09	То же исполнение А13/820	-«-	-«-	
14 6881 2894	07	То же исполнение Б12/820	-«-	-«-	
14 6881 2896	05	То же исполнение Б13/820	-«-	-«-	
14 6881 2898	03	То же исполнение А22/820	-«-	-«-	
14 6881 2900	04	То же исполнение А23/820	-«-	-«-	
14 6881 2902	02	То же исполнение Б22/820	-«-	-«-	
14 6881 2904	00	То же исполнение Б23/820	-«-	-«-	
14 6881 2906	09	То же исполнение А12/1020	-«-	-«-	
14 6881 2908	07	То же исполнение А13/1020	-«-	-«-	
14 6881 2910	02	То же исполнение Б12/1020	-«-	-«-	
14 6881 2912	00	То же исполнение Б13/1020	-«-	-«-	
14 6881 2914	09	То же исполнение А22/1020	-«-	-«-	
14 6881 2916	07	То же исполнение А23/1020	-«-	-«-	
14 6881 2918	05	То же исполнение Б22/1020	-«-	-«-	
14 6881 2920	00	Опора корпусная приварная, из стали 10Г2 исполнение Б23/1020	ОСТ 36-146-88	Опоры для технологических трубопроводов	
14 6881 2922	09	То же исполнение А12/1220	То же	То же	
14 6881 2924	07	То же исполнение А13/1220	-«-	-«-	
14 6881 2926	05	То же исполнение Б12/1220	-«-	-«-	
14 6881 2928	03	То же исполнение Б13/1220	-«-	-«-	
14 6881 2930	09	То же исполнение А22/1220	-«-	-«-	
14 6881 2932	07	То же исполнение А23/1220	-«-	-«-	
14 6881 2934	05	То же исполнение Б22/1220	-«-	-«-	
14 6881 2936	03	То же исполнение Б23/1220	-«-	-«-	
14 6881 2938	01	То же исполнение А12/1420	-«-	-«-	
14 6881 2940	07	То же исполнение А13/1420	-«-	-«-	
14 6881 2942	05	То же исполнение Б12/1420	-«-	-«-	
14 6881 2944	03	То же исполнение Б13/1420	-«-	-«-	
14 6881 2946	01	То же исполнение А22/1420	-«-	-«-	
14 6881 2948	10	То же исполнение А23/1420	-«-	-«-	
14 6881 2950	05	То же исполнение Б22/1420	-«-	-«-	
14 6881 2952	03	То же исполнение Б23/1420	-«-	-«-	
14 6881 3002	03	Опора корпусная приварная, из стали 09Г2С исполнение А11/57	-«-	-«-	
14 6881 3004	01	То же исполнение А12/57	-«-	-«-	
14 6881 3006	10	То же исполнение А21/57	-«-	-«-	
14 6881 3008	08	То же исполнение А22/57	-«-	-«-	
14 6881 3010	03	То же исполнение А11/76	-«-	-«-	
14 6881 3012	01	Опора корпусная приварная, из стали 09Г2С исполнение. А12/76	ОСТ 36-146-88	Опоры для технологических трубопроводов	
14 6881 3014	10	То же исполнение А21/76	То же	То же	
14 6881 3016	08	То же исполнение А22/76	-«-	-«-	
14 6881 3018	06	То же исполнение А11/89	-«-	-«-	
14 6881 3020	01	То же исполнение А12/89	-«-	-«-	
14 6881 3022	10	То же исполнение А21/89	-«-	-«-	
14 6881 3024	08	То же исполнение А22/89	-«-	-«-	
14 6881 3026	06	То же исполнение А11/108	-«-	-«-	
14 6881 3028	04	То же исполнение А12/108	-«-	-«-	
14 6881 3030	10	То же исполнение А21/108	-«-	-«-	
14 6881 3032	08	То же исполнение А22/108	-«-	-«-	
14 6881 3034	06	То же исполнение А11/133	-«-	-«-	
14 6881 3036	04	То же исполнение А12/133	-«-	-«-	
14 6881 3038	02	То же исполнение А21/133	-«-	-«-	
14 6881 3040	08	То же исполнение А22/133	-«-	-«-	
14 6881 3042	06	То же исполнение А11/159	-«-	-«-	
14 6881 3044	04	То же исполнение А12/159	-«-	-«-	
14 6881 3046	02	То же исполнение А21/159	-«-	-«-	
14 6881 3048	00	То же исполнение А22/159	-«-	-«-	
14 6881 3050	06	То же исполнение А11/219	«	«	

Код	КЧ	Наименование	Идентификационные признаки	Назначение, принцип действия, технические характеристики изделия	Дополнительные данные
1	2	3	4	5	6
14 6881 3052	04	То же исполнение А12/219	-«-	-«-	
14 6881 3054	02	То же исполнение А13/219	-«-	-«-	
14 6881 3056	00	То же исполнение Б12/219	-«-	-«-	
14 6881 3058	09	То же исполнение Б13/219	-«-	-«-	
14-6881 3060	04	Опора корпусная приварная из стали 09Г2С исполнение А21/219	ОСТ 36-146-88	Опора для технологических трубопроводов	
14 6881 3062	02	То же исполнение А22/219	То же	То же	
14 6881 3064	00	То же исполнение А23/219	-«-	То же -«-	
14 6881 3066	09	То же исполнение Б22/219	-«-	-«-	
14 6881 3068	07	То же исполнение Б23/219	-«-	-«-	
14 6881 3070	02	То же исполнение А11/273	-«-	-«-	
14 6881 3072	00	То же исполнение А12/273	-«-	-«-	
14 6881 3074	09	То же исполнение А13/273	-«-	-«-	
14 6881 3076	07	То же исполнение Б12/273	-«-	-«-	
14 6881 3078	05	То же исполнение Б13/273	-«-	-«-	
14 6881 3080	00	То же исполнение А21/273	-«-	-«-	
14 6881 3082	09	То же исполнение А22/273	-«-	-«-	
14 6881 3084	07	То же исполнение А23/273	-«-	-«-	
14 6881 3086	05	То же исполнение Б22/273	-«-	-«-	
14 6881 3088	03	То же исполнение Б23/273	-«-	-«-	
14 6881 3090	09	То же исполнение А11/325	-«-	-«-	
14 6881 3092	07	То же исполнение А12/325	-«-	-«-	
14 6881 3094	05	То же исполнение А13/325	-«-	-«-	
14 6881 3096	03	То же исполнение Б12/325	-«-	-«-	
14 6881 3098	01	То же исполнение Б13/325	-«-	-«-	
14 6881 3100	02	То же исполнение А21/325	-«-	-«-	
14 6881 3102	00	То же исполнение А22/325	-«-	-«-	
14 6881 3104	09	То же исполнение А23/325	-«-	-«-	
14 6881 3106	07	То же исполнение Б22/325	-«-	-«-	
14 6881 3108	05	Опора корпусная приварная из стали 09Г2С исполнение Б23/325	ОСТ 36-146-88	Опора для технологических трубопроводов	
14 6881 3110	00	То же исполнение А11/377	То же	То же	
14 6881 3112	09	То же исполнение А12/377	-«-	То же -«-	
14 6881 3114	07	То же исполнение А13/377	-«-	-«-	
14 6881 3116	05	То же исполнение Б12/377	-«-	-«-	
14 6881 3118	03	То же исполнение Б13/377	-«-	-«-	
14 6881 3120	09	То же исполнение А21/377	-«-	-«-	
14 6881 3122	07	То же исполнение А22/377	-«-	-«-	
14 6881 3124	05	То же исполнение А23/377	-«-	-«-	
14 6881 3126	03	То же исполнение Б22/377	-«-	-«-	
14 6881 3128	01	То же исполнение Б23/377	-«-	-«-	
14 6881 3130	07	То же исполнение А11/426	-«-	-«-	
14 6881 3132	05	То же исполнение А12/426	-«-	-«-	
14 6881 3134	03	То же исполнение А13/426	-«-	-«-	
14 6881 3136	01	То же исполнение Б12/426	-«-	-«-	
14 6881 3138	10	То же исполнение Б13/426	-«-	-«-	
14 6881 3140	05	То же исполнение А21/426	-«-	-«-	
14 6881 3142	03	То же исполнение А22/426	-«-	-«-	
14 6881 3144	01	То же исполнение А23/426	-«-	-«-	
14 6881 3146	10	То же исполнение Б22/426	-«-	-«-	
14 6881 3148	08	То же исполнение Б23/426	-«-	-«-	
14 6881 3150	03	То же исполнение А11/530	-«-	-«-	
14 6881 3152	01	То же исполнение А12/530	-«-	-«-	
14 6881 3154	10	То же исполнение А13/530	-«-	-«-	
14 6881 3156	08	Опора корпусная приварная из стали 09Г2С исполнение Б12/530	ОСТ 36-146-88	Опора для технологических трубопроводов	
14 6881 3158		То же исполнение Б13/530	То же	То же	
14 6881 3160		То же исполнение А21/530	-«-	То же -«-	
14 6881 3162		То же исполнение А22/530	-«-	-«-	
14 6881 3164		То же исполнение А23/530	«	«	

Код	КЧ	Наименование	Идентификационные признаки	Назначение, принцип действия, технические характеристики изделия	Дополнительные данные
1	2	3	4	5	6
14 6881 3166		То же исполнение Б22/530	«-	«-	
14 6881 3168		То же исполнение Б23/530	«-	«-	
14 6881 3170		То же исполнение А11/630	«-	«-	
14 6881 3172		То же исполнение А12/630	«-	«-	
14 6881 3174		То же исполнение А13/630	«-	«-	
14 6881 3176		То же исполнение Б12/630	«-	«-	
14 6881 3178		То же исполнение Б13/630	«-	«-	
14 6881 3180		То же исполнение А21/630	«-	«-	
14 6881 3182		То же исполнение А22/630	«-	«-	
14 6881 3184		То же исполнение А23/630	«-	«-	
14 6881 3186		То же исполнение Б22/630	«-	«-	
14 6881 3188		То же исполнение Б23/630	«-	«-	
14 6881 3190		То же исполнение А12/820	«-	«-	
14 6881 3192		То же исполнение А13/820	«-	«-	
14 6881 3194		То же исполнение Б12/820	«-	«-	
14 6881 3196		То же исполнение Б13/820	«-	«-	
14 6881 3198		То же исполнение А22/820	«-	«-	
14 6881 3200		То же исполнение А23/820	«-	«-	
14 6881 3202	08	Опора корпусная приварная из стали 09Г2С исполнение Б22/820	ОСТ 36-146-88	Опора для технологических трубопроводов	
14 6881 3204	06	То же исполнение Б23/820	То же	То же	
14 6881 3206	04	То же исполнение А12/820	«-	«-	
14 6881 3208	02	То же исполнение А13/820	«-	«-	
14 6881 3210	08	То же исполнение Б12/820	«-	«-	
14 6881 3212	06	То же исполнение Б13/820	«-	«-	
14 6881 3214	04	То же исполнение А22/820	«-	«-	
14 6881 3216	02	То же исполнение А23/820	«-	«-	
14 6881 3218	00	То же исполнение Б22/820	«-	«-	
14 6881 3220	06	То же исполнение Б23/820	«-	«-	
14 6881 3222	04	То же исполнение А12/1020	«-	«-	
14 6881 3224	02	То же исполнение А13/1020	«-	«-	
14 6881 3226	00	То же исполнение Б12/1020	«-	«-	
14 6881 3228	09	То же исполнение Б13/1020	«-	«-	
14 6881 3230	04	То же исполнение А22/1020	«-	«-	
14 6881 3232	02	То же исполнение А23/1020	«-	«-	
14 6881 3234	00	То же исполнение Б22/1020	«-	«-	
14 6881 3236	09	То же исполнение Б23/1020	«-	«-	
14 6881 3238	07	То же исполнение А12/1220	«-	«-	
14 6881 3240	02	То же исполнение А13/1220	«-	«-	
14 6881 3242	00	То же исполнение Б12/1220	«-	«-	
14 6881 3244	09	То же исполнение Б13/1220	«-	«-	
14 6881 3246	07	То же исполнение А22/1220	«-	«-	
14 6881 3248	05	Опора корпусная приварная из стали 09Г2С исполнение А23/1220	ОСТ 36-146-88	Опора для технологических трубопроводов	
14 6881 3250	00	То же исполнение Б22/1220	То же	То же	
14 6881 3252	09	То же исполнение Б23/1220	«-	«-	
14 6881 3254	07	То же исполнение А12/1420	«-	«-	
14 6881 3256	05	То же исполнение А13/1420	«-	«-	
14 6881 3258	03	То же исполнение Б12/1420	«-	«-	
14 6881 3260	09	То же исполнение Б13/1420	«-	«-	
14 6881 3262	07	То же исполнение А22/1420	«-	«-	
14 6881 3264	05	То же исполнение А23/1420	«-	«-	
14 6881 3266	03	То же исполнение Б22/1420	«-	«-	
14 6881 3268	01	То же исполнение Б23/1420	«-	«-	
14 6881 3302	05	Опора корпусная хомутовая из стали ВСт3кп исполнение А11/57	«-	«-	
14 6881 3304	03	То же исполнение А12/57	«-	«-	
14 6881 3306	01	То же исполнение А21/57	«-	«-	
14 6881 3308	10	То же исполнение А22/57	«-	«-	
14 6881 3310	05	То же исполнение А11/76	«-	«-	
14 6881 3312	03	То же исполнение А12/76	«	«	

Код	КЧ	Наименование	Идентификационные признаки	Назначение, принцип действия, технические характеристики изделия	Дополнительные данные
1	2	3	4	5	6
14 6881 3314	01	То же исполнение А21/76	-«-	-«-	
14 6881 3316	10	То же исполнение А22/76	-«-	-«-	
14 6881 3318	08	То же исполнение А11/89	-«-	-«-	
14 6881 3320	03	То же исполнение А12/89	-«-	-«-	
14 6881 3322	01	То же исполнение А21/89	-«-	-«-	
14 6881 3324	10	То же исполнение А22/89	-«-	-«-	
14 6881 3326	08	Опора корпусная хомутовая, из стали ВСт3кп исполнение А14/008	ОСТ 36-146-88	Опоры для технологических трубопроводов	
14 6881 3328	06	То же исполнение А12/108	То же	То же	
14 6881 3330	01	То же исполнение А21/108	-«-	-«-	
14 6881 3332	10	То же исполнение А22/108	-«-	-«-	
14 6881 3334	08	То же исполнение А11/133	-«-	-«-	
14 6881 3336	06	То же исполнение А12/133	-«-	-«-	
14 6881 3338	04	То же исполнение А21/133	-«-	-«-	
14 6881 3340	10	То же исполнение А22/133	-«-	-«-	
14 6881 3342	08	То же исполнение А11/159	-«-	-«-	
14 6881 3344	06	То же исполнение А12/159	-«-	-«-	
14 6881 3346	04	То же исполнение А21/159	-«-	-«-	
14 6881 3348	02	То же исполнение А22/159	-«-	-«-	
14 6881 3350	08	То же исполнение А11/219	-«-	-«-	
14 6881 3352	06	То же исполнение А12/219	-«-	-«-	
14 6881 3354	04	То же исполнение А13/219	-«-	-«-	
14 6881 3356	02	То же исполнение А21/219	-«-	-«-	
14 6881 3358	00	То же исполнение А22/219	-«-	-«-	
14 6881 3360	06	То же исполнение А23/219	-«-	-«-	
14 6881 3362	04	То же исполнение А11/273	-«-	-«-	
14 6881 3364	02	То же исполнение А12/273	-«-	-«-	
14 6881 3366	00	То же исполнение А13/273	-«-	-«-	
14 6881 3368	09	То же исполнение А21/273	-«-	-«-	
14 6881 3370	04	То же исполнение А22/273	-«-	-«-	
14 6881 3372	02	То же исполнение А23/273	-«-	-«-	
14 6881 3374	00	Опора корпусная хомутовая, из стали ВСт3кп исполнение А14/325	ОСТ 36-146-88	Опоры для технологических трубопроводов	
14 6881 3376	09	То же исполнение А12/325	То же	То же	
14 6881 3378	07	То же исполнение А13/325	-«-	-«-	
14 6881 3380	02	То же исполнение А21/325	-«-	-«-	
14 6881 3382	00	То же исполнение А22/325	-«-	-«-	
14 6881 3384	09	То же исполнение А23/325	-«-	-«-	
14 6881 3386	07	То же исполнение А11/377	-«-	-«-	
14 6881 3388	05	То же исполнение А12/377	-«-	-«-	
14 6881 3390	00	То же исполнение А13/377	-«-	-«-	
14 6881 3392	09	То же исполнение А21/377	-«-	-«-	
14 6881 3394	07	То же исполнение А22/377	-«-	-«-	
14 6881 3396	05	То же исполнение А23/377	-«-	-«-	
14 6881 3420	00	Опора корпусная хомутовая, из стали ВСт3кп исполнение А14/57	-«-	-«-	
14 6881 3422	09	То же исполнение А12/57	-«-	-«-	
14 6881 3424	07	То же исполнение А21/57	-«-	-«-	
14 6881 3426	05	То же исполнение А22/57	-«-	-«-	
14 6881 3428	03	То же исполнение А11/76	-«-	-«-	
14 6881 3430	09	То же исполнение А12/76	-«-	-«-	
14 6881 3432	07	То же исполнение А21/76	-«-	-«-	
14 6881 3434	05	То же исполнение А22/76	-«-	-«-	
14 6881 3436	03	То же исполнение А11/89	-«-	-«-	
14 6881 3438	01	То же исполнение А12/89	-«-	-«-	
14 6881 3440	07	Опора корпусная хомутовая, из стали ВСт3кп исполнение А21/89	ОСТ 36-146-88	Опоры для технологических трубопроводов	
14 6881 3442	05	То же исполнение А22/89	То же	То же	
14 6881 3444	03	То же исполнение А11/108	-«-	-«-	
14 6881 3446	01	То же исполнение А12/108	«	«	

Код	КЧ	Наименование	Идентификационные признаки	Назначение, принцип действия, технические характеристики изделия	Дополнительные данные
1	2	3	4	5	6
14 6881 3448	10	То же исполнение А21/108	=«	=«	
14 6881 3450	05	То же исполнение А22/108	=«	=«	
14 6881 3452	03	То же исполнение А11/133	=«	=«	
14 6881 3454	01	То же исполнение А12/133	=«	=«	
14 6881 3456	10	То же исполнение А21/133	=«	=«	
14 6881 3458	08	То же исполнение А22/133	=«	=«	
14 6881 3460	03	То же исполнение А11/159	=«	=«	
14 6881 3462	01	То же исполнение А12/159	=«	=«	
14 6881 3464	10	То же исполнение А21/159	=«	=«	
14 6881 3466	08	То же исполнение А22/159	=«	=«	
14 6881 3468	06	То же исполнение А11/219	=«	=«	
14 6881 3470	01	То же исполнение А12/219	=«	=«	
14 6881 3472	10	То же исполнение А13/219	=«	=«	
14 6881 3474	08	То же исполнение А21/219	=«	=«	
14 6881 3476	06	То же исполнение А22/219	=«	=«	
14 6881 3478	04	То же исполнение А23/219	=«	=«	
14 6881 3480	10	То же исполнение А11/273	=«	=«	
14 6881 3482	08	То же исполнение А12/273	=«	=«	
14 6881 3484	06	То же исполнение А13/273	=«	=«	
14 6881 3486	04	То же исполнение А21/273	=«	=«	
14 6881 3488	02	Опора корпусная хомутовая, установка ВСтЗне исполнение А22/273	ОСТ 36-146-88	Опора для технологических трубопроводов	
14 6881 3490	08	То же исполнение А23/273	То же	То же	
14 6881 3492	06	То же исполнение А11/325	=«	То же =«	
14 6881 3494	04	То же исполнение А12/325	=«	=«	
14 6881 3496	02	То же исполнение А13/325	=«	=«	
14 6881 3498	00	То же исполнение А21/325	=«	=«	
14 6881 3500	01	То же исполнение А22/325	=«	=«	
14 6881 3502	10	То же исполнение А23/325	=«	=«	
14 6881 3504	08	То же исполнение А11/377	=«	=«	
14 6881 3506	06	То же исполнение А12/377	=«	=«	
14 6881 3508	04	То же исполнение А13/377	=«	=«	
14 6881 3510	10	То же исполнение А21/377	=«	=«	
14 6881 3512	08	То же исполнение А22/377	=«	=«	
14 6881 3514	06	То же исполнение А23/377	=«	=«	
14 6881 3516	04	То же исполнение А11/426	=«	=«	
14 6881 3518	02	То же исполнение А12/426	=«	=«	
14 6881 3520	08	То же исполнение А13/426	=«	=«	
14 6881 3522	06	То же исполнение А21/426	=«	=«	
14 6881 3524	04	То же исполнение А22/426	=«	=«	
14 6881 3526	02	То же исполнение А23/426	=«	=«	
14 6881 3528	00	То же исполнение А11/530	=«	=«	
14 6881 3530	06	То же исполнение А12/530	=«	=«	
14 6881 3532	04	То же исполнение А13/530	=«	=«	
14 6881 3534	02	То же исполнение А21/530	=«	=«	
14 6881 3536	00	Опора корпусная хомутовая, установка ВСтЗне исполнение А22/530	ОСТ 36-146-88	Опора для технологических трубопроводов	
14 6881 3538	09	То же исполнение А23/530	То же	То же	
14 6881 3540	04	То же исполнение А11/630	=«	То же =«	
14 6881 3542	02	То же исполнение А12/630	=«	=«	
14 6881 3544	00	То же исполнение А13/630	=«	=«	
14 6881 3546	09	То же исполнение А21/630	=«	=«	
14 6881 3548	07	То же исполнение А22/630	=«	=«	
14 6881 3550	02	То же исполнение А23/630	=«	=«	
14 6881 3600	09	Опора корпусная хомутовая, установка ВСтЗне исполнение А11/57	=«	=«	
14 6881 3602	07	То же исполнение А12/57	=«	=«	
14 6881 3604	05	То же исполнение А21/57	=«	=«	
14 6881 3636	03	То же исполнение А22/57	=«	=«	
14 6881 3608	01	То же исполнение А11/76	=«	=«	
14 6881 3610	07	То же исполнение А12/76	«	«	

Код	КЧ	Наименование	Идентификационные признаки	Назначение, принцип действия, технические характеристики изделия	Дополнительные данные
1	2	3	4	5	6
14 6881 3612	05	То же исполнение А21/76	-«-	-«-	
14 6881 3614	03	То же исполнение А22/76	-«-	-«-	
14 6881 3616	01	То же исполнение А11/89	-«-	-«-	
14 6881 3618	10	То же исполнение А12/89	-«-	-«-	
14 6881 3620	05	То же исполнение А21/89	-«-	-«-	
14 6881 3622	03	То же исполнение А22/89	-«-	-«-	
14 6881 3624	01	То же исполнение А11/108	-«-	-«-	
14 6881 3626	10	То же исполнение А12/108	-«-	-«-	
14 6881 3638	08	Опора корпусная хомутовая из стали ВСтЗсп исполнение А21/108	ОСТ 36-146-88	Опора для технологических трубопроводов	
14 6881 3630	03	То же исполнение А22/108	То же	То же	
14 6881 3632	01	То же исполнение А11/133	-«-	То же -«-	
14 6881 3634	10	То же исполнение А12/133	-«-	-«-	
14 6881 3636	08	То же исполнение А21/133	-«-	-«-	
14 6881 3638	06	То же исполнение А22/133	-«-	-«-	
14 6881 3640	01	То же исполнение А11/159	-«-	-«-	
14 6881 3642	10	То же исполнение А12/159	-«-	-«-	
14 6881 3644	08	То же исполнение А21/159	-«-	-«-	
14 6881 3646	06	То же исполнение А22/159	-«-	-«-	
14 6881 3648	04	То же исполнение А11/219	-«-	-«-	
14 6881 3650	10	То же исполнение А12/219	-«-	-«-	
14 6881 3652	08	То же исполнение А13/219	-«-	-«-	
14 6881 3654	06	То же исполнение А21/219	-«-	-«-	
14 6881 3656	04	То же исполнение А22/219	-«-	-«-	
14 6881 3658	02	То же исполнение А23/219	-«-	-«-	
14 6881 3660	08	То же исполнение А11/273	-«-	-«-	
14 6881 3662	06	То же исполнение А12/273	-«-	-«-	
14 6881 3664	04	То же исполнение А13/273	-«-	-«-	
14 6881 3666	02	То же исполнение А21/273	-«-	-«-	
14 6881 3668	00	То же исполнение А22/273	-«-	-«-	
14 6881 3670	06	То же исполнение А23/273	-«-	-«-	
14 6881 3672	04	То же исполнение А11/325	-«-	-«-	
14 6881 3674	02	То же исполнение А12/325	-«-	-«-	
14 6881 3676	00	Опора корпусная хомутовая из стали ВСтЗсп исполнение А13/325	ОСТ 36-146-88	Опора для технологических трубопроводов	
14 6881 3678	09	То же исполнение А21/325	То же	То же	
14 6881 3680	04	То же исполнение А22/325	-«-	То же -«-	
14 6881 3682	02	То же исполнение А23/325	-«-	-«-	
14 6881 3684	00	То же исполнение А11/377	-«-	-«-	
14 6881 3686	09	То же исполнение А12/377	-«-	-«-	
14 6881 3688	07	То же исполнение А13/377	-«-	-«-	
14 6881 3690	02	То же исполнение А21/377	-«-	-«-	
14 6881 3692	00	То же исполнение А22/377	-«-	-«-	
14 6881 3694	09	То же исполнение А23/377	-«-	-«-	
14 6881 3696	07	То же исполнение А11/426	-«-	-«-	
14 6881 3698	05	То же исполнение А12/426	-«-	-«-	
14 6881 3700	06	То же исполнение А13/426	-«-	-«-	
14 6881 3702	04	То же исполнение А21/426	-«-	-«-	
14 6881 3704	02	То же исполнение А22/426	-«-	-«-	
14 6881 3706	00	То же исполнение А23/426	-«-	-«-	
14 6881 3708	09	То же исполнение А11/530	-«-	-«-	
14 6881 3710	04	То же исполнение А12/530	-«-	-«-	
14 6881 3712	02	То же исполнение А13/530	-«-	-«-	
14 6881 3714	00	То же исполнение А21/530	-«-	-«-	
14 6881 3716	09	То же исполнение А22/530	-«-	-«-	
14 6881 3718	07	То же исполнение А23/530	-«-	-«-	
14 6881 3720	02	То же исполнение А11/630	-«-	-«-	
14 6881 3722	00	То же исполнение А12/630	-«-	-«-	
14 6881 3724	09	Опора корпусная хомутовая из стали ВСтЗсп исполнение А13/630	ОСТ 36-146-88	Опора для технологических трубопроводов	

Код	КЧ	Наименование	Идентификационные признаки	Назначение, принцип действия, технические характеристики изделия	Дополнительные данные
1	2	3	4	5	6
14 6881 3726	07	То же исполнение А21/630	То же	То же	
14 6881 3728	05	То же исполнение А22/630	-«-	-«-	
14 6881 3730	00	То же исполнение А23/630	-«-	-«-	
14 6881 3760	05	Опора корпусная хомутовая из стали 20 исполнение А11/57	-«-	-«-	
14 6881 3762	03	То же исполнение А12/57	-«-	-«-	
14 6881 3764	01	То же исполнение А21/57	-«-	-«-	
14 6881 3766	10	То же исполнение А22/57	-«-	-«-	
14 6881 3768	08	То же исполнение А11/76	-«-	-«-	
14 6881 3770	03	То же исполнение А12/76	-«-	-«-	
14 6881 3772	01	То же исполнение А21/76	-«-	-«-	
14 6881 3774	10	То же исполнение А22/76	-«-	-«-	
14 6881 3776	08	То же исполнение А11/89	-«-	-«-	
14 6881 3778	06	То же исполнение А12/89	-«-	-«-	
14 6881 3780	01	То же исполнение А21/89	-«-	-«-	
14 6881 3782	10	То же исполнение А22/89	-«-	-«-	
14 6881 3784	08	То же исполнение А11/108	-«-	-«-	
14 6881 3786	06	То же исполнение А12/108	-«-	-«-	
14 6881 3788	04	То же исполнение А21/108	-«-	-«-	
14 6881 3790	10	То же исполнение А22/108	-«-	-«-	
14 6881 3792	08	То же исполнение А11/133	-«-	-«-	
14 6881 3794	06	То же исполнение А12/133	-«-	-«-	
14 6881 3796	04	Опора корпусная хомутовая из стали 20 исполнение А21/133	ОСТ 36-146-88	Оборудование для технологических трубопроводов	
14 6881 3798	02	То же исполнение А22/133	То же	То же	
14 6881 3800	03	То же исполнение А11/159	-«-	-«-	
14 6881 3802	01	То же исполнение А12/159	-«-	-«-	
14 6881 3804	10	То же исполнение А21/159	-«-	-«-	
14 6881 3806	08	То же исполнение А22/159	-«-	-«-	
14 6881 3808	06	То же исполнение А11/219	-«-	-«-	
14 6881 3810	01	То же исполнение А12/219	-«-	-«-	
14 6881 3812	10	То же исполнение А13/219	-«-	-«-	
14 6881 3814	08	То же исполнение А21/219	-«-	-«-	
14 6881 3816	06	То же исполнение А22/219	-«-	-«-	
14 6881 3818	04	То же исполнение А23/219	-«-	-«-	
14 6881 3820	10	То же исполнение А11/273	-«-	-«-	
14 6881 3822	08	То же исполнение А12/273	-«-	-«-	
14 6881 3824	06	То же исполнение А13/273	-«-	-«-	
14 6881 3826	04	То же исполнение А21/273	-«-	-«-	
14 6881 3828	02	То же исполнение А22/273	-«-	-«-	
14 6881 3830	08	То же исполнение А23/273	-«-	-«-	
14 6881 3832	06	То же исполнение А11/325	-«-	-«-	
14 6881 3834	04	То же исполнение А12/325	-«-	-«-	
14 6881 3836	02	То же исполнение А13/325	-«-	-«-	
14 6881 3838	00	То же исполнение А21/325	-«-	-«-	
14 6881 3840	06	То же исполнение А22/325	-«-	-«-	
14 6881 3842	04	То же исполнение А23/325	-«-	-«-	
14 6881 3844	02	Опора корпусная хомутовая из стали 20 исполнение А11/377	ОСТ 36-146-88	Оборудование для технологических трубопроводов	
14 6881 3846	00	То же исполнение А12/377	То же	То же	
14 6881 3848	09	То же исполнение А13/377	-«-	-«-	
14 6881 3850	04	То же исполнение А21/377	-«-	-«-	
14 6881 3852	02	То же исполнение А22/377	-«-	-«-	
14 6881 3854	00	То же исполнение А23/377	-«-	-«-	
14 6881 3856	09	То же исполнение А11/426	-«-	-«-	
14 6881 3858	07	То же исполнение А12/426	-«-	-«-	
14 6881 3860	02	То же исполнение А13/426	-«-	-«-	
14 6881 3862	00	То же исполнение А21/426	-«-	-«-	
14 6881 3864	09	То же исполнение А22/426	-«-	-«-	
14 6881 3866	07	То же исполнение А23/426	-«-	-«-	
14 6881 3868	05	То же исполнение А11/530	«	«	

Код	КЧ	Наименование	Идентификационные признаки	Назначение, принцип действия, технические характеристики изделия	Дополнительные данные
1	2	3	4	5	6
14 6881 3870	00	То же исполнение А12/530	-«-	-«-	
14 6881 3872	09	То же исполнение А13/530	-«-	-«-	
14 6881 3874	07	То же исполнение А21/530	-«-	-«-	
14 6881 3876	05	То же исполнение А22/530	-«-	-«-	
14 6881 3878	03	То же исполнение А23/530	-«-	-«-	
14 6881 3880	09	То же исполнение А11/630	-«-	-«-	
14 6881 3882	07	То же исполнение А12/630	-«-	-«-	
14 6881 3884	05	То же исполнение А13/630	-«-	-«-	
14 6881 3886	03	То же исполнение А21/630	-«-	-«-	
14 6881 3888	01	То же исполнение А22/630	-«-	-«-	
14 6881 3890	07	То же исполнение А23/630	-«-	-«-	
14 6881 3900	00	Опора корпусная, хомутовая из стали 10Г2 исполнение А11/57	ОСТ 36-146-88	Опрана для технологических трубопроводов	
14 6881 3902	09	То же исполнение А12/57	То же	То же	
14 6881 3904	07	То же исполнение А21/57	-«-	-«-	
14 6881 3906	05	То же исполнение А22/57	-«-	-«-	
14 6881 3908	03	То же исполнение А11/76	-«-	-«-	
14 6881 3910	09	То же исполнение А12/76	-«-	-«-	
14 6881 3912	07	То же исполнение А21/76	-«-	-«-	
14 6881 3914	05	То же исполнение А22/76	-«-	-«-	
14 6881 3916	03	То же исполнение А11/89	-«-	-«-	
14 6881 3918	01	То же исполнение А12/89	-«-	-«-	
14 6881 3920	07	То же исполнение А21/89	-«-	-«-	
14 6881 3922	05	То же исполнение А22/89	-«-	-«-	
14 6881 3924	03	То же исполнение А11/108	-«-	-«-	
14 6881 3926	01	То же исполнение А12/108	-«-	-«-	
14 6881 3928	10	То же исполнение А21/108	-«-	-«-	
14 6881 3930	05	То же исполнение А22/108	-«-	-«-	
14 6881 3932	03	То же исполнение А11/133	-«-	-«-	
14 6881 3934	01	То же исполнение А12/133	-«-	-«-	
14 6881 3936	10	То же исполнение А21/133	-«-	-«-	
14 6881 3938	08	То же исполнение А22/133	-«-	-«-	
14 6881 3940	03	То же исполнение А11/159	-«-	-«-	
14 6881 3942	01	То же исполнение А12/159	-«-	-«-	
14 6881 3944	10	То же исполнение А21/159	-«-	-«-	
14 6881 3946	08	То же исполнение А22/159	-«-	-«-	
14 6881 3948	06	Опора корпусная хомутовая из стали 10Г2 исполнение А11/219	ОСТ 36-146-88	Опрана для технологических трубопроводов	
14 6881 3950	01	То же исполнение А12/219	То же	То же	
14 6881 3952	10	То же исполнение А13/219	-«-	-«-	
14 6881 3954	08	То же исполнение А21/219	-«-	-«-	
14 6881 3956	06	То же исполнение А22/219	-«-	-«-	
14 6881 3958	04	То же исполнение А23/219	-«-	-«-	
14 6881 3960	10	То же исполнение А11/273	-«-	-«-	
14 6881 3962	08	То же исполнение А12/273	-«-	-«-	
14 6881 3964	06	То же исполнение А13/273	-«-	-«-	
14 6881 3966	04	То же исполнение А21/273	-«-	-«-	
14 6881 3968	02	То же исполнение А22/273	-«-	-«-	
14 6881 3970	08	То же исполнение А23/273	-«-	-«-	
14 6881 3972	06	То же исполнение А11/325	-«-	-«-	
14 6881 3974	04	То же исполнение А12/325	-«-	-«-	
14 6881 3976	02	То же исполнение А13/325	-«-	-«-	
14 6881 3978	00	То же исполнение А21/325	-«-	-«-	
14 6881 3980	06	То же исполнение А22/325	-«-	-«-	
14 6881 3982	04	То же исполнение А23/325	-«-	-«-	
14 6881 3984	02	То же исполнение А11/377	-«-	-«-	
14 6881 3986	00	То же исполнение А12/377	-«-	-«-	
14 6881 3988	09	То же исполнение А13/377	-«-	-«-	
14 6881 3990	04	То же исполнение А21/377	-«-	-«-	
14 6881 3992	02	То же исполнение А22/377	-«-	-«-	
14 6881 3994	00	То же исполнение А23/377	«	«	

Код	КЧ	Наименование	Идентификационные признаки	Назначение, принцип действия, технические характеристики изделия	Дополнительные данные
1	2	3	4	5	6
14 6881 3996	09	Опора корпусная хомутовая, из стали 10Г2 исполнение А11/426	ОСТ 36-146-88	Опора для технологических трубопроводов	
14 6881 3998	07	То же исполнение А12/426	То же	То же	
14 6881 4000	01	То же исполнение А13/426	«»	То же «»	
14 6881 4002	10	То же исполнение А21/426	«»	«»	
14 6881 4004	08	То же исполнение А22/426	«»	«»	
14 6881 4006	06	То же исполнение А23/426	«»	«»	
14 6881 4008	04	То же исполнение А11/530	«»	«»	
14 6881 4010	10	То же исполнение А12/530	«»	«»	
14 6881 4012	08	То же исполнение А13/530	«»	«»	
14 6881 4014	06	То же исполнение А21/530	«»	«»	
14 6881 4016	04	То же исполнение А22/530	«»	«»	
14 6881 4018	02	То же исполнение А23/530	«»	«»	
14 6881 4020	08	То же исполнение А11/630	«»	«»	
14 6881 4022	06	То же исполнение А12/630	«»	«»	
14 6881 4024	04	То же исполнение А13/630	«»	«»	
14 6881 4026	02	То же исполнение А21/630	«»	«»	
14 6881 4028	00	То же исполнение А22/630	«»	«»	
14 6881 4030	06	То же исполнение А23/630	«»	«»	
14 6881 4050	02	Опора корпусная хомутовая, из стали 09Г2С исполнение А11/57	«»	«»	
14 6881 4052	00	То же исполнение А12/57	«»	«»	
14 6881 4054	09	То же исполнение А21/57	«»	«»	
14 6881 4056	07	То же исполнение А22/57	«»	«»	
14 6881 4058	05	То же исполнение А11/76	«»	«»	
14 6881 4060	00	Опора корпусная хомутовая, из стали 09Г2С исполнение А12/76	ОСТ 36-146-88	Опора для технологических трубопроводов	
14 6881 4062	09	То же исполнение А21/76	То же	То же	
14 6881 4064	07	То же исполнение А22/76	«»	То же «»	
14 6881 4066	05	То же исполнение А11/89	«»	«»	
14 6881 4066	03	То же исполнение А12/89	«»	«»	
14 6881 4070	09	То же исполнение А21/89	«»	«»	
14 6881 4072	07	То же исполнение А22/89	«»	«»	
14 6881 4074	05	То же исполнение А11/108	«»	«»	
14 6881 4076	03	То же исполнение А12/108	«»	«»	
14 6881 4078	01	То же исполнение А21/108	«»	«»	
14 6881 4080	07	То же исполнение А22/108	«»	«»	
14 6881 4082	05	То же исполнение А11/133	«»	«»	
14 6881 4084	03	То же исполнение А12/133	«»	«»	
14 6881 4086	01	То же исполнение А21/133	«»	«»	
14 6881 4088	10	То же исполнение А22/133	«»	«»	
14 6881 4090	05	То же исполнение А11/159	«»	«»	
14 6881 4092	03	То же исполнение А12/159	«»	«»	
14 6881 4094	01	То же исполнение А21/159	«»	«»	
14 6881 4096	10	То же исполнение А22/159	«»	«»	
14 6881 4098	08	То же исполнение А11/219	«»	«»	
14 6881 4100	09	То же исполнение А12/219	«»	«»	
14 6881 4102	07	То же исполнение А13/219	«»	«»	
14 6881 4104	05	То же исполнение А21/219	«»	«»	
14 6881 4106	03	То же исполнение А22/219	«»	«»	
14 6881 4108	01	Опора корпусная хомутовая, из стали 09Г2С исполнение А23/219	ОСТ 36-146-88	Опора для технологических трубопроводов	
14 6881 4110	07	То же исполнение А11/273	То же	То же	
14 6881 4112	05	То же исполнение А12/273	«»	То же «»	
14 6881 4114	03	То же исполнение А13/273	«»	«»	
14 6881 4116	01	То же исполнение А21/273	«»	«»	
14 6881 4118	10	То же исполнение А22/273	«»	«»	
14 6881 4120	05	То же исполнение А23/273	«»	«»	
14 6881 4122	03	То же исполнение А11/325	«»	«»	
14 6881 4124	01	То же исполнение А12/325	«»	«»	

Код	КЧ	Наименование	Идентификационные признаки	Назначение, принцип действия, технические характеристики изделия	Дополнительные данные
1	2	3	4	5	6
14 6881 4126	10	То же исполнение А13/325	««	««	
14 6881 4128	08	То же исполнение А21/325	««	««	
14 6881 4130	03	То же исполнение А22/325	««	««	
14 6881 4132	01	То же исполнение А23/325	««	««	
14 6881 4134	10	То же исполнение А11/377	««	««	
14 6881 4136	08	То же исполнение А12/377	««	««	
14 6881 4138	06	То же исполнение А13/377	««	««	
14 6881 4140	01	То же исполнение А21/377	««	««	
14 6881 4142	10	То же исполнение А22/377	««	««	
14 6881 4144	08	То же исполнение А23/377	««	««	
14 6881 4146	06	То же исполнение А11/426	««	««	
14 6881 4148	04	То же исполнение А12/426	««	««	
14 6881 4150	10	То же исполнение А13/426	««	««	
14 6881 4152	08	То же исполнение А21/426	««	««	
14 6881 4154	06	То же исполнение А22/426	««	««	
14 6881 4156	04	Опора корпусная хомутовая из стали 09Г2С исполнение А23/426	ОСТ 36-146-88	Опора для технологических трубопроводов	
14 6881 4158	02	То же исполнение А11/530	То же	То же	
14 6881 4160	08	То же исполнение А12/530	««	««	
14 6881 4162	06	То же исполнение А13/530	««	««	
14 6881 4164	04	То же исполнение А21/530	««	««	
14 6881 4166	02	То же исполнение А22/530	««	««	
14 6881 4168	00	То же исполнение А23/530	««	««	
14 6881 4170	06	То же исполнение А11/630	««	««	
14 6881 4172	04	То же исполнение А12/630	««	««	
14 6881 4174	02	То же исполнение А13/630	««	««	
14 6881 4176	00	То же исполнение А21/630	««	««	
14 6881 4178	09	То же исполнение А22/630	««	««	
14 6881 4180	04	То же исполнение А23/630	««	««	
14 6881 4300	03	Опора трубчатая приварная из стали ВСт3кп исполнение А1/57-76	««	««	
14 6881 4304	10	То же исполнение А2/57-76	««	««	
14 6881 4308	06	То же исполнение Б1/57-76	««	««	
14 6881 4312	10	То же исполнение Б2/57-76	««	««	
14 6881 4316	06	То же исполнение А1/89-108	««	««	
14 6881 4320	10	То же исполнение А2/89-108	««	««	
14 6881 4324	06	То же исполнение Б1/89-108	««	««	
14 6881 4328	02	То же исполнение Б2/89-108	««	««	
14 6881 4332	06	То же исполнение А1/133-159	««	««	
14 6881 4336	02	То же исполнение А2/133-159	««	««	
14 6881 4340	06	Опора трубчатая приварная из стали ВСт3кп исполнение Б1/133-159	ОСТ 36-146-88	Опора для технологических трубопроводов	
14 6881 4344	02	То же исполнение Б2/133-159	То же	То же	
14 6881 4370	00	Опора трубчатая приварная из стали ВСт3пс исполнение А1/57-76	««	««	
14 6881 4372	09	То же исполнение А2/57-76	««	««	
14 6881 4376	05	То же исполнение Б1/57-76	««	««	
14 6881 4380	09	То же исполнение Б2/57-76	««	««	
14 6881 4384	05	То же исполнение А1/89-108	««	««	
14 6881 4388	01	То же исполнение А2/89-108	««	««	
14 6881 4392	05	То же исполнение Б1/89-108	««	««	
14 6881 4396	01	То же исполнение Б2/89-108	««	««	
14 6881 4400	007	То же исполнение А1/133-159	««	««	
14 6881 4404	07	То же исполнение А2/133-159	««	««	
14 6881 4408	03	То же исполнение Б1/133-159	««	««	
14 6881 4412	07	То же исполнение Б2/133-159	««	««	
14 6881 4416	03	То же исполнение А1/219-273	««	««	
14 6881 4420	07	То же исполнение А2/219-273	««	««	
14 6881 4424	03	То же исполнение Б1/219-273	««	««	
14 6881 4428	10	То же исполнение Б2/219-273	««	««	
14 6881 4432	03	То же исполнение А1/325	«	«	

Код	КЧ	Наименование	Идентификационные признаки	Назначение, принцип действия, технические характеристики изделия	Дополнительные данные
1	2	3	4	5	6
14 6881 4434	01	То же исполнение А2/325	-«-	-«-	
14 6881 4436	10	То же исполнение Б1/325	-«-	-«-	
14 6881 4438	08	То же исполнение Б2/325	-«-	-«-	
14 6881 4440	03	То же исполнение А1/377-426	-«-	-«-	
14 6881 4444	10	Опора трубчатая приварная, из стали ВСт3пс исполнение А2/377-426	ОСТ 36-146-88	Опора для технологических трубопроводов	
14 6881 4448	06	То же исполнение Б1/377-426	То же	То же	
14 6881 4452	10	То же исполнение Б2/377-426	-«-	То же -«-	
14 6881 4456	06	То же исполнение А1/530	-«-	-«-	
14 6881 4458	04	То же исполнение А2/530	-«-	-«-	
14 6881 4460	10	То же исполнение Б1/530	-«-	-«-	
14 6881 4462	08	То же исполнение Б2/530	-«-	-«-	
14 6881 4464	06	То же исполнение А1/630	-«-	-«-	
14 6881 4466	04	То же исполнение А2/630	-«-	-«-	
14 6881 4468	02	То же исполнение Б1/630	-«-	-«-	
14 6881 4470	08	То же исполнение Б2/630	-«-	-«-	
14 6881 4500	08	Опора трубчатая приварная, из стали ВСт3пс исполнение А1/57-76	-«-	-«-	
14 6881 4504	04	То же исполнение А2/57-76	-«-	-«-	
14 6881 4508	00	То же исполнение Б1/57-76	-«-	-«-	
14 6881 4512	04	То же исполнение Б2/57-76	-«-	-«-	
14 6881 4516	00	То же исполнение А1/89-108	-«-	-«-	
14 6881 4520	04	То же исполнение А2/89-108	-«-	-«-	
14 6881 4524	00	То же исполнение Б1/89-108	-«-	-«-	
14 6881 4528	07	То же исполнение Б2/89-108	-«-	-«-	
14 6881 4532	00	То же исполнение А1/133-159	-«-	-«-	
14 6881 4536	07	То же исполнение А2/133-159	-«-	-«-	
14 6881 4540	00	То же исполнение Б1/133-159	-«-	-«-	
14 6881 4544	07	То же исполнение Б2/133-159	-«-	-«-	
14 6881 4548	03	Опора трубчатая приварная, из стали ВСт3пс исполнение А1/219-273	ОСТ 36-146-88	Опора для технологических трубопроводов	
14 6881 4552	07	То же исполнение А2/219-273	То же	То же	
14 6881 4556	03	То же исполнение Б1/219-273	-«-	То же -«-	
14 6881 4560	07	То же исполнение Б2/219-273	-«-	-«-	
14 6881 4564	03	То же исполнение А1/325	-«-	-«-	
14 6881 4566	01	То же исполнение А2/325	-«-	-«-	
14 6881 4568	10	То же исполнение Б1/325	-«-	-«-	
14 6881 4570	05	То же исполнение Б2/325	-«-	-«-	
14 6881 4572	03	То же исполнение А1/377-426	-«-	-«-	
14 6881 4576	10	То же исполнение А2/377-426	-«-	-«-	
14 6881 4580	03	То же исполнение Б1/377-426	-«-	-«-	
14 6881 4584	10	То же исполнение Б2/377-426	-«-	-«-	
14 6881 4588	06	То же исполнение А1/530	-«-	-«-	
14 6881 4590	01	То же исполнение А2/530	-«-	-«-	
14 6881 4592	10	То же исполнение Б1/530	-«-	-«-	
14 6881 4594	08	То же исполнение Б2/530	-«-	-«-	
14 6881 4596	06	То же исполнение А1/630	-«-	-«-	
14 6881 4598	04	То же исполнение А2/630	-«-	-«-	
14 6881 4600	05	То же исполнение Б1/630	-«-	-«-	
14 6881 4602	03	То же исполнение Б2/630	-«-	-«-	
14 6881 4650	06	Опора трубчатая приварная, из стали 20 исполнение А1/57-76	-«-	-«-	
14 6881 4654	02	То же исполнение А2/57-76	-«-	-«-	
14 6881 4658	09	То же исполнение Б1/57-76	-«-	-«-	
14 6881 4662	02	Опора трубчатая приварная, из стали 20 исполнение Б2/57-76	ОСТ 36-146-88	Опора для технологических трубопроводов	
14 6881 4666	09	То же исполнение А1/89-108	То же	То же	
14 6881 4670	02	То же исполнение А2/89-108	-«-	То же -«-	
14 6881 4674	09	То же исполнение Б1/89-108	-«-	-«-	
14 6881 4678	05	То же исполнение Б2/89-108	«	«	

Код	КЧ	Наименование	Идентификационные признаки	Назначение, принцип действия, технические характеристики изделия	Дополнительные данные
1	2	3	4	5	6
14 6881 4682	09	То же исполнение А1/133-159	=«	=«	
14 6881 4686	05	То же исполнение А2/133-159	=«	=«	
14 6881 4690	09	То же исполнение Б1/133-159	=«	=«	
14 6881 4694	05	То же исполнение Б2/133-159	=«	=«	
14 6881 4698	01	То же исполнение А1/219-273	=«	=«	
14 6881 4702	00	То же исполнение А2/219-273	=«	=«	
14 6881 4706	07	То же исполнение Б1/219-273	=«	=«	
14 6881 4710	00	То же исполнение Б2/219-273	=«	=«	
14 6881 4714	07	То же исполнение А1/325	=«	=«	
14 6881 4716	05	То же исполнение А2/325	=«	=«	
14 6881 4718	03	То же исполнение Б1/325	=«	=«	
14 6881 4720	09	То же исполнение Б2/325	=«	=«	
14 6881 4722	07	То же исполнение А1/377-426	=«	=«	
14 6881 4726	03	То же исполнение А2/377-426	=«	=«	
14 6881 4730	07	То же исполнение Б1/377-426	=«	=«	
14 6881 4734	03	То же исполнение Б2/377-426	=«	=«	
14 6881 4738	10	То же исполнение А1/530	=«	=«	
14 6881 4740	05	То же исполнение А2/530	=«	=«	
14 6881 4742	03	То же исполнение Б1/530	=«	=«	
14 6881 4744	01	Опора трубчатая приварная ч/ст. класс 20 исполнение Б2/530	ОСТ 36-146-88	Опрана для технологических трубопроводов	
14 6881 4746	10	То же исполнение А1/630	То же	трубопроводов	
14 6881 4748	08	То же исполнение А2/630	=«	То же =«	
14 6881 4750	03	То же исполнение Б1/630	=«	=«	
14 6881 4752	01	То же исполнение Б2/630	=«	=«	
14 6881 4800	10	Опора трубчатая приварная ч/ст. класс 10Г2 исполнение А1/57-76	=«	=«	
14 6881 4804	06	То же исполнение А2/57-76	=«	=«	
14 6881 4808	02	То же исполнение Б1/57-76	=«	=«	
14 6881 4812	06	То же исполнение Б2/57-76	=«	=«	
14 6881 4816	02	То же исполнение А1/89-108	=«	=«	
14 6881 4820	06	То же исполнение А2/89-108	=«	=«	
14 6881 4824	02	То же исполнение Б1/89-108	=«	=«	
14 6881 4828	09	То же исполнение Б2/89-108	=«	=«	
14 6881 4832	02	То же исполнение А1/133-159	=«	=«	
14 6881 4836	09	То же исполнение А2/133-159	=«	=«	
14 6881 4840	02	То же исполнение Б1/133-159	=«	=«	
14 6881 4844	09	То же исполнение Б2/133-159	=«	=«	
14 6881 4848	05	То же исполнение А1/219-273	=«	=«	
14 6881 4852	09	То же исполнение А2/219-273	=«	=«	
14 6881 4856	05	То же исполнение Б1/219-273	=«	=«	
14 6881 4860	09	То же исполнение Б2/219-273	=«	=«	
14 6881 4864	05	То же исполнение А1/325	=«	=«	
14 6881 4866	03	То же исполнение А2/325	=«	=«	
14 6881 4868	01	Опора трубчатая приварная ч/ст. класс 10Г2 исполнение Б1/325	ОСТ 36-146-88	Опрана для технологических трубопроводов	
14 6881 4870	07	То же исполнение Б2/325	То же	трубопроводов	
14 6881 4874	03	То же исполнение А1/377-426	=«	То же =«	
14 6881 4878	10	То же исполнение А2/377-426	=«	=«	
14 6881 4882	03	То же исполнение Б1/377-426	=«	=«	
14 6881 4886	10	То же исполнение Б2/377-426	=«	=«	
14 6881 4890	03	То же исполнение А1/530	=«	=«	
14 6881 4892	01	То же исполнение А2/530	=«	=«	
14 6881 4894	10	То же исполнение Б1/530	=«	=«	
14 6881 4896	08	То же исполнение Б2/530	=«	=«	
14 6881 4898	06	То же исполнение А1/630	=«	=«	
14 6881 4900	07	То же исполнение А2/630	=«	=«	
14 6881 4902	05	То же исполнение Б1/630	=«	=«	
14 6881 4904	03	То же исполнение Б2/630	=«	=«	
14 6881 4930	01	Опора трубчатая приварная ч/ст. класс 09Г2С исполнение А1/57 76	=«	=«	

Код	КЧ	Наименование	Идентификационные признаки	Назначение, принцип действия, технические характеристики изделия	Дополнительные данные
1	2	3	4	5	6
14 6881 4934	08	То же исполнение А2/57-76	-«-	-«-	
14 6881 4938	04	То же исполнение Б1/57-76	-«-	-«-	
14 6881 4942	08	То же исполнение Б2/57-76	-«-	-«-	
14 6881 4946	04	То же исполнение А1/89-108	-«-	-«-	
14 6881 4950	08	То же исполнение А2/89-108	-«-	-«-	
14 6881 4954	04	То же исполнение Б1/89-108	-«-	-«-	
14 6881 4960	06	То же исполнение Б2/89-108	-«-	-«-	
14 6881 4964	02	То же исполнение А1/133-159	-«-	-«-	
14 6881 4968	09	Опора трубчатая приварная из стали ГОСТ 36-146-88	ОСТ 36-146-88	Опора для технологических трубопроводов	
14 6881 4972	02	То же исполнение Б1/133-159	То же	То же	
14 6881 4976	09	То же исполнение Б2/133-159	-«-	То же -«-	
14 6881 4980	02	То же исполнение А1/219-273	-«-	-«-	
14 6881 4984	09	То же исполнение А2/219-273	-«-	-«-	
14 6881 4988	05	То же исполнение Б1/219-273	-«-	-«-	
14 6881 4992	09	То же исполнение Б2/219-273	-«-	-«-	
14 6881 4996	05	То же исполнение А1/325	-«-	-«-	
14 6881 4998	03	То же исполнение А2/325	-«-	-«-	
14 6881 5000	08	То же исполнение Б1/325	-«-	-«-	
14 6881 5002	06	То же исполнение Б2/325	-«-	-«-	
14 6881 5006	02	То же исполнение А1/377-426	-«-	-«-	
14 6881 5010	06	То же исполнение А2/377-426	-«-	-«-	
14 6881 5014	02	То же исполнение Б1/377-426	-«-	-«-	
14 6881 5018	09	То же исполнение Б2/377-426	-«-	-«-	
14 6881 5022	02	То же исполнение А1/530	-«-	-«-	
14 6881 5024	00	То же исполнение А2/530	-«-	-«-	
14 6881 5026	09	То же исполнение Б1/530	-«-	-«-	
14 6881 5028	07	То же исполнение Б2/530	-«-	-«-	
14 6881 5030	02	То же исполнение А1/630	-«-	-«-	
14 6881 5032	00	То же исполнение А2/630	-«-	-«-	
14 6881 5034	09	То же исполнение Б1/630	-«-	-«-	
14 6881 5036	07	То же исполнение Б2/630	-«-	-«-	
14 6881 5050	09	Опора швеллерная приварная из стали ВСт3пс исполнение	-«-	-«-	
14 6881 5052	07	Опора швеллерная приварная из стали ВСт3пс исполнение А2/57	ОСТ 36-146-88	Опора для технологических трубопроводов	
14 6881 5054	05	То же исполнение А1/76	То же	То же	
14 6881 5056	03	То же исполнение А2/76	-«-	То же -«-	
14 6881 5058	01	То же исполнение А1/89	-«-	-«-	
14 6881 5060	07	То же исполнение А2/89	-«-	-«-	
14 6881 5062	05	То же исполнение А1/108	-«-	-«-	
14 6881 5064	03	То же исполнение А2/108	-«-	-«-	
14 6881 5066	01	То же исполнение А1/133	-«-	-«-	
14 6881 5068	10	То же исполнение А2/133	-«-	-«-	
14 6881 5070	05	То же исполнение А1/159	-«-	-«-	
14 6881 5072	03	То же исполнение А2/159	-«-	-«-	
14 6881 5074	01	То же исполнение А1/219	-«-	-«-	
14 6881 5076	10	То же исполнение А2/219	-«-	-«-	
14 6881 5078	08	То же исполнение А1/273	-«-	-«-	
14 6881 5080	03	То же исполнение А2/273	-«-	-«-	
14 6881 5082	01	То же исполнение А1/325	-«-	-«-	
14 6881 5084	10	То же исполнение А2/325	-«-	-«-	
14 6881 5086	08	То же исполнение А1/377	-«-	-«-	
14 6881 5088	06	То же исполнение А2/377	-«-	-«-	
14 6881 5090	01	То же исполнение А1/426	-«-	-«-	
14 6881 5092	10	То же исполнение А2/426	-«-	-«-	
14 6881 5094	08	То же исполнение А1/530	-«-	-«-	
14 6881 5096	06	То же исполнение А2/530	-«-	-«-	
14 6881 5098	04	То же исполнение А1/630	-«-	-«-	
14 6881 5100	05	Опора швеллерная приварная из стали ВСт3пс исполнение А2/630	ОСТ 36-146-88	Опора для технологических	

Код	КЧ	Наименование	Идентификационные признаки	Назначение, принцип действия, технические характеристики изделия	Дополнительные данные
1	2	3	4	5	6
14 6881 5102	03	То же исполнение А1/820	То же	Трубопровод	
14 6881 5140	08	Опора швеллерная приварная из стали ВСтЗсп исполнение А1/57	«=»	То же	
14 6881 5142	06	То же исполнение А2/57	«=»	«=»	
14 6881 5144	04	То же исполнение А1/76	«=»	«=»	
14 6881 5146	02	То же исполнение А2/76	«=»	«=»	
14 6881 5148	00	То же исполнение А1/89	«=»	«=»	
14 6881 5150	06	То же исполнение А2/89	«=»	«=»	
14 6881 5152	04	То же исполнение А1/108	«=»	«=»	
14 6881 5154	02	То же исполнение А2/108	«=»	«=»	
14 6881 5156	00	То же исполнение А1/133	«=»	«=»	
14 6881 5158	09	То же исполнение А2/133	«=»	«=»	
14 6881 5160	04	То же исполнение А1/159	«=»	«=»	
14 6881 5162	02	То же исполнение А2/159	«=»	«=»	
14 6881 5164	00	То же исполнение А1/219	«=»	«=»	
14 6881 5166	09	То же исполнение А2/219	«=»	«=»	
14 6881 5168	07	То же исполнение А1/273	«=»	«=»	
14 6881 5170	02	То же исполнение А2/273	«=»	«=»	
14 6881 5172	00	То же исполнение А1/325	«=»	«=»	
14 6881 5174	09	То же исполнение А2/325	«=»	«=»	
14 6881 5176	07	То же исполнение А1/377	«=»	«=»	
14 6881 5178	05	То же исполнение А2/377	«=»	«=»	
14 6881 5180	00	То же исполнение А1/426	«=»	«=»	
14 6881 5182	09	Опора швеллерная приварная из стали ВСтЗсп исполнение А2/426	ОСТ 36-146-88	Опора для технологических трубопроводов	
14 6881 5184	07	То же исполнение А1/530	То же	Трубопровод	
14 6881 5186	05	То же исполнение А2/530	«=»	То же	
14 6881 5188	03	То же исполнение А1/630	«=»	«=»	
14 6881 5190	09	То же исполнение А2/630	«=»	«=»	
14 6881 5192	07	То же исполнение А1/820	«=»	«=»	
14 6881 5210	00	Опора швеллерная приварная из стали 20 исполнение А1/57	«=»	«=»	
14 6881 5212	09	То же исполнение А2/57	«=»	«=»	
14 6881 5214	07	То же исполнение А1/76	«=»	«=»	
14 6881 5216	05	То же исполнение А2/76	«=»	«=»	
14 6881 5218	03	То же исполнение А1/89	«=»	«=»	
14 6881 5220	09	То же исполнение А2/89	«=»	«=»	
14 6881 5222	07	То же исполнение А1/108	«=»	«=»	
14 6881 5224	05	То же исполнение А2/108	«=»	«=»	
14 6881 5226	03	То же исполнение А1/133	«=»	«=»	
14 6881 5228	01	То же исполнение А2/133	«=»	«=»	
14 6881 5230	07	То же исполнение А1/159	«=»	«=»	
14 6881 5232	05	То же исполнение А2/159	«=»	«=»	
14 6881 5234	03	То же исполнение А1/219	«=»	«=»	
14 6881 5236	01	То же исполнение А2/219	«=»	«=»	
14 6881 5238	10	То же исполнение А1/273	«=»	«=»	
14 6881 5240	05	То же исполнение А2/273	«=»	«=»	
14 6881 5242	03	То же исполнение А1/325	«=»	«=»	
14 6881 5244	01	То же исполнение А2/325	«=»	«=»	
14 6881 5246	10	Опора швеллерная приварная из стали 20 исполнение А1/377	ОСТ 36-146-88	Опора для технологических трубопроводов	
14 6881 5248	08	То же исполнение А2/377	То же	Трубопровод	
14 6881 5250	03	То же исполнение А1/426	«=»	То же	
14 6881 5252	01	То же исполнение А2/426	«=»	«=»	
14 6881 5254	10	То же исполнение А1/530	«=»	«=»	
14 6881 5256	08	То же исполнение А2/530	«=»	«=»	
14 6881 5258	06	То же исполнение А1/630	«=»	«=»	
14 6881 5260	01	То же исполнение А2/630	«=»	«=»	
14 6881 5262	10	То же исполнение А1/820	«=»	«=»	
14 6881 5280	08	Опора швеллерная приварная из стали	«	«	

Код	КЧ	Наименование	Идентификационные признаки	Назначение, принцип действия, технические характеристики изделия	Дополнительные данные
1	2	3	4	5	6
14 6881 5282	06	10Г2 исполнение А1/57 То же исполнение А2/57	=«-	=«-	
14 6881 5284	04	То же исполнение А1/76	=«-	=«-	
14 6881 5286	02	То же исполнение А2/76	=«-	=«-	
14 6881 5288	00	То же исполнение А1/89	=«-	=«-	
14 6881 5290	06	То же исполнение А2/89	=«-	=«-	
14 6881 5292	04	То же исполнение А1/108	=«-	=«-	
14 6881 5294	02	То же исполнение А2/108	=«-	=«-	
14 6881 5296	00	То же исполнение А1/133	=«-	=«-	
14 6881 5298	09	То же исполнение А2/133	=«-	=«-	
14 6881 5300	10	То же исполнение А1/159	=«-	=«-	
14 6881 5302	08	То же исполнение А2/159	=«-	=«-	
14 6881 5304	06	То же исполнение А1/219	=«-	=«-	
14 6881 5306	04	То же исполнение А2/219	=«-	=«-	
14 6881 5308	02	То же исполнение А1/273	=«-	=«-	
14 6881 5310	08	Опора швеллерная приварная из стали 10Г2 исполнение А2/273	ОСТ 36-146-88	Опора для технологических трубопроводов	
14 6881 5312	06	То же исполнение А1/325	То же	То же	
14 6881 5314	04	То же исполнение А2/325	=«-	=«-	
14 6881 5316	02	То же исполнение А1/377	=«-	=«-	
14 6881 5318	00	То же исполнение А2/377	=«-	=«-	
14 6881 5320	06	То же исполнение А1/426	=«-	=«-	
14 6881 5322	04	То же исполнение А2/426	=«-	=«-	
14 6881 5324	02	То же исполнение А1/530	=«-	=«-	
14 6881 5326	00	То же исполнение А2/530	=«-	=«-	
14 6881 5328	09	То же исполнение А1/630	=«-	=«-	
14 6881 5330	04	То же исполнение А2/630	=«-	=«-	
14 6881 5332	02	То же исполнение А1/820	=«-	=«-	
14 6881 5400	07	Опора швеллерная приварная из стали 09Г2С исполнение А1/57	=«-	=«-	
14 6881 5402	05	То же исполнение А2/57	=«-	=«-	
14 6881 5404	03	То же исполнение А1/76	=«-	=«-	
14 6881 5406	01	То же исполнение А2/76	=«-	=«-	
14 6881 5408	10	То же исполнение А1/89	=«-	=«-	
14 6881 5410	05	То же исполнение А2/89	=«-	=«-	
14 6881 5412	03	То же исполнение А1/108	=«-	=«-	
14 6881 5414	01	То же исполнение А2/108	=«-	=«-	
14 6881 5416	10	То же исполнение А1/133	=«-	=«-	
14 6881 5418	08	То же исполнение А2/133	=«-	=«-	
14 6881 5420	03	То же исполнение А1/159	=«-	=«-	
14 6881 5422	01	Опора швеллерная приварная из стали 09Г2С исполнение А2/159	ОСТ 36-146-88	Опора для технологических трубопроводов	
14 6881 5424	10	То же исполнение А1/219	То же	То же	
14 6881 5426	08	То же исполнение А2/219	=«-	=«-	
14 6881 5428	06	То же исполнение А1/273	=«-	=«-	
14 6881 5430	01	То же исполнение А2/273	=«-	=«-	
14 6881 5432	10	То же исполнение А1/325	=«-	=«-	
14 6881 5434	08	То же исполнение А2/325	=«-	=«-	
14 6881 5436	06	То же исполнение А1/377	=«-	=«-	
14 6881 5438	04	То же исполнение А2/377	=«-	=«-	
14 6881 5440	10	То же исполнение А1/426	=«-	=«-	
14 6881 5442	08	То же исполнение А2/426	=«-	=«-	
14 6881 5444	06	То же исполнение А1/530	=«-	=«-	
14 6881 5446	04	То же исполнение А2/530	=«-	=«-	
14 6881 5448	02	То же исполнение А1/630	=«-	=«-	
14 6881 5450	08	То же исполнение А2/630	=«-	=«-	
14 6881 5452	06	То же исполнение А1/820	=«-	=«-	
14 6881 5500	04	Опора уголкового приварная из стали ВСт3пс исполнение А/1020	=«-	=«-	
14 6881 5502	02	То же исполнение Б/1020	=«-	=«-	
14 6881 5504	00	То же исполнение А/1220	«	«	

Код	КЧ	Наименование	Идентификационные признаки	Назначение, принцип действия, технические характеристики изделия	Дополнительные данные
1	2	3	4	5	6
14 6881 5506	09	То же исполнение Б/1220	=«-	=«-	
14 6881 5508	07	То же исполнение А/1420	=«-	=«-	
14 6881 5510	02	То же исполнение Б/1420	=«-	=«-	
14 6881 5530	09	Опора угожковая приварная из стали ВСтЗсп исполнение А/1020	ОСТ 36-146-88	Опора для технологических трубопроводов	
14 6881 5532	07	То же исполнение Б/1020	То же	То же	
14 6881 5534	05	То же исполнение А/1220	=«-	То же =«-	
14 6881 5536	03	То же исполнение Б/1220	=«-	=«-	
14 6881 5538	01	То же исполнение А/1420	=«-	=«-	
14 6881 5540	07	То же исполнение Б/1420	=«-	=«-	
14 6881 5570	01	Опора угожковая приварная из стали 20 исполнение А/1020	=«-	=«-	
14 6881 5572	10	То же исполнение Б/1020	=«-	=«-	
14 6881 5574	08	То же исполнение А/1220	=«-	=«-	
14 6881 5576	06	То же исполнение Б/1220	=«-	=«-	
14 6881 5578	04	То же исполнение А/1420	=«-	=«-	
14 6881 5580	10	То же исполнение Б/1420	=«-	=«-	
14 6881 5610	10	Опора угожковая приварная из стали 10Г2 исполнение А/102	=«-	=«-	
14 6881 5612	08	То же исполнение Б/1020	=«-	=«-	
14 6881 5614	06	То же исполнение А/1220	=«-	=«-	
14 6881 5616	04	То же исполнение Б/1220	=«-	=«-	
14 6881 5618	02	То же исполнение А/1420	=«-	=«-	
14 6881 5620	08	То же исполнение Б/1420	=«-	=«-	
14 6881 5650	02	Опора угожковая приварная из стали 09Г2С исполнение А/1020	=«-	=«-	
14 6881 5652	00	То же исполнение Б/1020	=«-	=«-	
14 6881 5654	09	То же исполнение А/1220	=«-	=«-	
14 6881 5656	07	Опора угожковая приварная из стали 09Г2С исполнение Б/1220	ОСТ 36-146-88	Опора для технологических трубопроводов	
14 6881 5658	05	То же исполнение А/1420	То же	То же	
14 6881 5660	00	То же исполнение Б/1420	=«-	То же =«-	
14 6881 5700	097	Опора хомутовая бескорпусная из явстали ВСтЗсп исполнение А/2А/25	=«-	=«-	
14 6881 5702	07	То же исполнение Б/25	=«-	=«-	
14 6881 5704	05	То же исполнение В/25	=«-	=«-	
14 6881 5706	03	То же исполнение Г/25	=«-	=«-	
14 6881 5708	01	То же исполнение А/32	=«-	=«-	
14 6881 5710	07	То же исполнение Б/32	=«-	=«-	
14 6881 5712	05	То же исполнение В/32	=«-	=«-	
14 6881 5714	03	То же исполнение Г/32	=«-	=«-	
14 6881 5716	01	То же исполнение А/38	=«-	=«-	
14 6881 5718	10	То же исполнение Б/38	=«-	=«-	
14 6881 5720	05	То же исполнение В/38	=«-	=«-	
14 6881 5722	03	То же исполнение Г/38	=«-	=«-	
14 6881 5724	01	То же исполнение А/45	=«-	=«-	
14 6881 5726	10	То же исполнение Б/45	=«-	=«-	
14 6881 5728	08	То же исполнение В/45	=«-	=«-	
14 6881 5730	03	То же исполнение Г/45	=«-	=«-	
14 6881 5732	01	То же исполнение А/57	=«-	=«-	
14 6881 5734	10	То же исполнение Б/57	=«-	=«-	
14 6881 5736	08	То же исполнение В/57	=«-	=«-	
14 6881 5738	06	То же исполнение Г/57	=«-	=«-	
14 6881 5740	01	Опора хомутовая бескорпусная из явстали ВСтЗсп исполнение А/76	ОСТ 36-146-88	Опора для технологических трубопроводов	
14 6881 5742	10	То же исполнение Б/76	То же	То же	
14 6881 5744	08	То же исполнение В/76	=«-	То же =«-	
14 6881 5746	06	То же исполнение Г/76	=«-	=«-	
14 6881 5748	04	То же исполнение А/89	=«-	=«-	
14 6881 5750	10	То же исполнение В/89	«	«	

Код	КЧ	Наименование	Идентификационные признаки	Назначение, принцип действия, технические характеристики изделия	Дополнительные данные
1	2	3	4	5	6
14 6881 5752	08	То же исполнение В/69	-«-	-«-	
14 6881 5754	06	То же исполнение Г/89	-«-	-«-	
14 6881 5756	04	То же исполнение А/408	-«-	-«-	
14 6881 5758	02	То же исполнение Б/408	-«-	-«-	
14 6881 5760	08	То же исполнение В/408	-«-	-«-	
14 6881 5762	06	То же исполнение Г/408	-«-	-«-	
14 6881 5764	04	То же исполнение А/433	-«-	-«-	
14 6881 5766	02	То же исполнение Б/433	-«-	-«-	
14 6881 5768	00	То же исполнение В/433	-«-	-«-	
14 6881 5770	06	То же исполнение Г/433	-«-	-«-	
14 6881 5772	04	То же исполнение А/459	-«-	-«-	
14 6881 5774	02	То же исполнение Б/459	-«-	-«-	
14 6881 5776	00	То же исполнение В/459	-«-	-«-	
14 6881 5778	09	То же исполнение Г/459	-«-	-«-	
14 6881 5780	04	То же исполнение А/219	-«-	-«-	
14 6881 5782	02	То же исполнение Б/219	-«-	-«-	
14 6881 5784	00	То же исполнение А/273	-«-	-«-	
14 6881 5786	09	То же исполнение Б/273	-«-	-«-	
14 6881 5788	07	Опора ходяговая бескорпусная из сплава ВСт3п1 исполнения А/325	ОСТ 36-146-88	Опора для технологических трубопроводов	
14 6881 5790	02	То же исполнение Б/325	То же	То же	
14 6881 5792	00	То же исполнение А/377	-«-	-«-	
14 6881 5794	09	То же исполнение Б/377	-«-	-«-	
14 6881 5796	07	То же исполнение А/426	-«-	-«-	
14 6881 5798	05	То же исполнение Б/426	-«-	-«-	
14 6881 5800	06	То же исполнение А/530	-«-	-«-	
14 6881 5802	04	То же исполнение Б/530	-«-	-«-	
14 6881 5850	07	Опора ходяговая бескорпусная из сплава ВСт3п1 исполнения А/25	-«-	-«-	
14 6881 5852	05	То же исполнение Б/25	-«-	-«-	
14 6881 5854	03	То же исполнение В/25	-«-	-«-	
14 6881 5856	01	То же исполнение Г/25	-«-	-«-	
14 6881 5858	10	То же исполнение А/32	-«-	-«-	
14 6881 5860	05	То же исполнение Б/32	-«-	-«-	
14 6881 5862	03	То же исполнение В/32	-«-	-«-	
14 6881 5864	01	То же исполнение Г/32	-«-	-«-	
14 6881 5866	10	То же исполнение А/38	-«-	-«-	
14 6881 5868	08	То же исполнение Б/38	-«-	-«-	
14 6881 5870	03	То же исполнение В/38	-«-	-«-	
14 6881 5872	01	То же исполнение Г/38	-«-	-«-	
14 6881 5874	10	То же исполнение А/45	-«-	-«-	
14 6881 5876	08	То же исполнение Б/45	-«-	-«-	
14 6881 5878	06	То же исполнение В/45	-«-	-«-	
14 6881 5880	01	Опора ходяговая бескорпусная из сплава ВСт3п1 исполнения Г/45	ОСТ 36-146-88	Опора для технологических трубопроводов	
14 6881 5882	10	То же исполнение А/57	То же	То же	
14 6881 5884	08	То же исполнение Б/57	-«-	-«-	
14 6881 5886	06	То же исполнение В/57	-«-	-«-	
14 6881 5886	04	То же исполнение Г/57	-«-	-«-	
14 6881 5890	10	То же исполнение А/76	-«-	-«-	
14 6881 5892	08	То же исполнение Б/76	-«-	-«-	
14 6881 5894	06	То же исполнение В/76	-«-	-«-	
14 6881 5896	04	То же исполнение Г/76	-«-	-«-	
14 6881 5898	02	То же исполнение А/89	-«-	-«-	
14 6881 5900	03	То же исполнение Б/89	-«-	-«-	
14 6881 5902	01	То же исполнение В/89	-«-	-«-	
14 6881 5904	10	То же исполнение Г/89	-«-	-«-	
14 6881 5906	08	То же исполнение А/408	-«-	-«-	
14 6881 5908	06	То же исполнение Б/408	-«-	-«-	
14 6881 5910	01	То же исполнение В/408	-«-	-«-	
14 6881 5912	10	То же исполнение Г/408	«	«	

Код	КЧ	Наименование	Идентификационные признаки	Назначение, принцип действия, технические характеристики изделия	Дополнительные данные
1	2	3	4	5	6
14 6881 5914	08	То же исполнение А/133	=«	=«	
14 6881 5916	06	То же исполнение Б/133	=«	=«	
14 6881 5918	04	То же исполнение В/133	=«	=«	
14 6881 5920	10	То же исполнение Г/133	=«	=«	
14 6881 5922	08	То же исполнение А/159	=«	=«	
14 6881 5924	06	То же исполнение Б/159	=«	=«	
14 6881 5926	04	То же исполнение В/159	=«	=«	
14 6881 5928	02	Опора ходовая бескорпусная из ясталай дополнения Г/159	ОСТ 36-146-88	Опора для технологических трубопроводов	
14 6881 5930	08	То же исполнение А/219	То же	То же	
14 6881 5932	06	То же исполнение Б/219	=«	=«	
14 6881 5934	04	То же исполнение А/273	=«	=«	
14 6881 5936	02	То же исполнение Б/273	=«	=«	
14 6881 5938	00	То же исполнение А/325	=«	=«	
14 6881 5940	06	То же исполнение Б/325	=«	=«	
14 6881 5942	04	То же исполнение А/377	=«	=«	
14 6881 5944	02	То же исполнение Б/377	=«	=«	
14 6881 5946	00	То же исполнение А/426	=«	=«	
14 6881 5948	09	То же исполнение Б/426	=«	=«	
14 6881 5950	04	То же исполнение А/530	=«	=«	
14 6881 5952	02	То же исполнение Б/530	=«	=«	
14 6881 6000	04	Опора ходовая бескорпусная из ясталай дополнения А/25	=«	=«	
14 6881 6002	02	То же исполнение Б/25	=«	=«	
14 6881 6004	00	То же исполнение В/25	=«	=«	
14 6881 6006	09	То же исполнение Г/25	=«	=«	
14 6881 6008	07	То же исполнение А/32	=«	=«	
14 6881 6010	02	То же исполнение Б/32	=«	=«	
14 6881 6012	00	То же исполнение В/32	=«	=«	
14 6881 6014	09	То же исполнение Г/32	=«	=«	
14 6881 6016	07	То же исполнение А/38	=«	=«	
14 6881 6018	05	То же исполнение Б/38	=«	=«	
14 6881 6020	00	Опора ходовая бескорпусная из ясталай дополнения В/38	ОСТ 36-146-88	Опора для технологических трубопроводов	
14 6881 6022	09	То же исполнение Г/38	То же	То же	
14 6881 6024	07	То же исполнение А/45	=«	=«	
14 6881 6026	05	То же исполнение Б/45	=«	=«	
14 6881 6028	03	То же исполнение В/45	=«	=«	
14 6881 6030	09	То же исполнение Г/45	=«	=«	
14 6881 6032	07	То же исполнение А/57	=«	=«	
14 6881 6034	05	То же исполнение Б/57	=«	=«	
14 6881 6036	03	То же исполнение В/57	=«	=«	
14 6881 6038	01	То же исполнение Г/57	=«	=«	
14 6881 6040	07	То же исполнение А/76	=«	=«	
14 6881 6042	05	То же исполнение Б/76	=«	=«	
14 6881 6044	03	То же исполнение В/76	=«	=«	
14 6881 6046	01	То же исполнение Г/76	=«	=«	
14 6881 6048	10	То же исполнение А/89	=«	=«	
14 6881 6050	05	То же исполнение Б/89	=«	=«	
14 6881 6052	03	То же исполнение В/89	=«	=«	
14 6881 6054	01	То же исполнение Г/89	=«	=«	
14 6881 6056	10	То же исполнение А/108	=«	=«	
14 6881 6058	08	То же исполнение Б/108	=«	=«	
14 6881 6060	03	То же исполнение В/108	=«	=«	
14 6881 6062	01	То же исполнение Г/108	=«	=«	
14 6881 6064	10	То же исполнение А/133	=«	=«	
14 6881 6066	08	То же исполнение Б/133	=«	=«	
14 6881 6068	06	Опора ходовая бескорпусная из ясталай дополнения В/133	ОСТ 36-146-88	Опора для технологических трубопроводов	
14 6881 6070	01	То же исполнение Г/133	То же	То же	

Код	КЧ	Наименование	Идентификационные признаки	Назначение, принцип действия, технические характеристики изделия	Дополнительные данные
1	2	3	4	5	6
14 6881 6072	10	То же исполнение А/159	=«	=«	
14 6881 6074	08	То же исполнение Б/159	=«	=«	
14 6881 6076	06	То же исполнение В/159	=«	=«	
14 6881 6078	04	То же исполнение Г/159	=«	=«	
14 6881 6080	10	То же исполнение А/219	=«	=«	
14 6881 6082	08	То же исполнение Б/219	=«	=«	
14 6881 6084	06	То же исполнение А/273	=«	=«	
14 6881 6086	04	То же исполнение Б/273	=«	=«	
14 6881 6088	02	То же исполнение А/325	=«	=«	
14 6881 6090	08	То же исполнение Б/325	=«	=«	
14 6881 6092	06	То же исполнение А/377	=«	=«	
14 6881 6094	04	То же исполнение Б/377	=«	=«	
14 6881 6096	02	То же исполнение А/426	=«	=«	
14 6881 6098	00	То же исполнение Б/426	=«	=«	
14 6881 6100	01	То же исполнение А/530	=«	=«	
14 6881 6102	10	То же исполнение Б/530	=«	=«	
14 6881 6130	06	Опора ходовая бескорпусная из явсч.АГД, исполнение А/25	=«	=«	
14 6881 6132	04	То же исполнение Б/25	=«	=«	
14 6881 6134	02	То же исполнение В/25	=«	=«	
14 6881 6136	00	То же исполнение Г/25	=«	=«	
14 6881 6138	09	То же исполнение А/32	=«	=«	
14 6881 6140	04	То же исполнение Б/32	=«	=«	
14 6881 6142	02	Опора ходовая бескорпусная из явсч.АГД, исполнение В/32	ОСТ 36-146-88	Опора для технологических трубопроводов	
14 6881 6144	00	То же исполнение Г/32	То же	трубопроводов	
14 6881 6146	09	То же исполнение А/38	=«	То же =«	
14 6881 6148	07	То же исполнение Б/38	=«	=«	
14 6881 6150	02	То же исполнение В/38	=«	=«	
14 6881 6152	00	То же исполнение Г/38	=«	=«	
14 6881 6154	09	То же исполнение А/45	=«	=«	
14 6881 6156	07	То же исполнение Б/45	=«	=«	
14 6881 6158	05	То же исполнение В/45	=«	=«	
14 6881 6160	00	То же исполнение Г/45	=«	=«	
14 6881 6162	09	То же исполнение А/57	=«	=«	
14 6881 6164	07	То же исполнение Б/57	=«	=«	
14 6881 6166	05	То же исполнение В/57	=«	=«	
14 6881 6168	03	То же исполнение Г/57	=«	=«	
14 6881 6170	09	То же исполнение А/76	=«	=«	
14 6881 6172	07	То же исполнение Б/76	=«	=«	
14 6881 6174	05	То же исполнение В/76	=«	=«	
14 6881 6176	03	То же исполнение Г/76	=«	=«	
14 6881 6178	01	То же исполнение А/89	=«	=«	
14 6881 6180	07	То же исполнение Б/89	=«	=«	
14 6881 6182	05	То же исполнение В/89	=«	=«	
14 6881 6184	03	То же исполнение Г/89	=«	=«	
14 6881 6186	01	То же исполнение А/108	=«	=«	
14 6881 6188	10	То же исполнение Б/108	=«	=«	
14 6881 6190	05	Опора ходовая бескорпусная из явсч.АГД, исполнение В/108	ОСТ 36-146-88	Опора для технологических трубопроводов	
14 6881 6192	03	То же исполнение Г/108	То же	трубопроводов	
14 6881 6194	01	То же исполнение А/133	=«	То же =«	
14 6881 6196	10	То же исполнение Б/133	=«	=«	
14 6881 6198	08	То же исполнение В/133	=«	=«	
14 6881 6200	09	То же исполнение Г/133	=«	=«	
14 6881 6202	07	То же исполнение А/159	=«	=«	
14 6881 6204	05	То же исполнение Б/159	=«	=«	
14 6881 6206	03	То же исполнение В/159	=«	=«	
14 6881 6208	01	То же исполнение Г/159	=«	=«	
14 6881 6210	07	То же исполнение А/219	=«	=«	
14 6881 6212	05	То же исполнение Б/219	«	«	

Код	КЧ	Наименование	Идентификационные признаки	Назначение, принцип действия, технические характеристики изделия	Дополнительные данные
1	2	3	4	5	6
14 6881 6214	03	То же исполнение А/273	««	««	
14 6881 6216	01	То же исполнение Б/273	««	««	
14 6881 6218	10	То же исполнение А/325	««	««	
14 6881 6220	05	То же исполнение Б/325	««	««	
14 6881 6222	03	То же исполнение А/377	««	««	
14 6881 6224	01	То же исполнение Б/377	««	««	
14 6881 6226	10	То же исполнение А/426	««	««	
14 6881 6228	08	То же исполнение Б/426	««	««	
14 6881 6230	03	То же исполнение А/530	««	««	
14 6881 6232	01	То же исполнение Б/530	««	««	
14 6881 6260	08	Опора хвостовая бескорпусная из нержавеющей стали ГОСТ исполнение А/25	««	««	
14 6881 6262	06	Опора хвостовая бескорпусная из нержавеющей стали ГОСТ исполнение Б/25	ОСТ 36-146-88	Опоры для технологически трубопроводов	
14 6881 6264	06	То же исполнение В/25	То же	Трубы	
14 6881 6266	02	То же исполнение Г/25	««	То же ««	
14 6881 6268	00	То же исполнение А/32	««	««	
14 6881 6270	06	То же исполнение Б/32	««	««	
14 6881 6272	04	То же исполнение В/32	««	««	
14 6881 6274	02	То же исполнение Г/32	««	««	
14 6881 6276	00	То же исполнение А/38	««	««	
14 6881 6278	09	То же исполнение Б/38	««	««	
14 6881 6280	04	То же исполнение В/38	««	««	
14 6881 6282	02	То же исполнение Г/38	««	««	
14 6881 6284	00	То же исполнение А/45	««	««	
14 6881 6286	09	То же исполнение Б/45	««	««	
14 6881 6288	07	То же исполнение В/45	««	««	
14 6881 6290	02	То же исполнение Г/45	««	««	
14 6881 6292	00	То же исполнение А/57	««	««	
14 6881 6294	09	То же исполнение Б/57	««	««	
14 6881 6296	07	То же исполнение В/57	««	««	
14 6881 6298	05	То же исполнение Г/57	««	««	
14 6881 6300	06	То же исполнение А/76	««	««	
14 6881 6302	04	То же исполнение Б/76	««	««	
14 6881 6304	02	То же исполнение В/76	««	««	
14 6881 6306	00	То же исполнение Г/76	««	««	
14 6881 6308	09	То же исполнение А/89	««	««	
14 6881 6310	04	Опора хвостовая бескорпусная из нержавеющей стали ГОСТ исполнение Б/89	ОСТ 36-146-88	Опоры для технологически трубопроводов	
14 6881 6312	02	То же исполнение В/89	То же	Трубы	
14 6881 6314	00	То же исполнение Г/89	««	То же ««	
14 6881 6316	09	То же исполнение А/108	««	««	
14 6881 6318	07	То же исполнение Б/108	««	««	
14 6881 6320	02	То же исполнение В/108	««	««	
14 6881 6322	00	То же исполнение Г/108	««	««	
14 6881 6324	09	То же исполнение А/133	««	««	
14 6881 6326	07	То же исполнение Б/133	««	««	
14 6881 6328	05	То же исполнение В/133	««	««	
14 6881 6330	00	То же исполнение Г/133	««	««	
14 6881 6332	09	То же исполнение А/159	««	««	
14 6881 6334	07	То же исполнение Б/159	««	««	
14 6881 6336	05	То же исполнение В/159	««	««	
14 6881 6338	03	То же исполнение Г/159	««	««	
14 6881 6340	09	То же исполнение А/219	««	««	
14 6881 6342	07	То же исполнение Б/219	««	««	
14 6881 6344	05	То же исполнение А/273	««	««	
14 6881 6346	03	То же исполнение Б/273	««	««	
14 6881 6348	01	То же исполнение А/325	««	««	
14 6881 6350	07	То же исполнение Б/325	««	««	
14 6881 6352	05	То же исполнение А/377	««	««	
14 6881 6354	03	То же исполнение Б/377	«	«	

Код	КЧ	Наименование	Идентификационные признаки	Назначение, принцип действия, технические характеристики изделия	Дополнительные данные
1	2	3	4	5	6
14 6881 6356	01	То же исполнение А/426	=«-	=«-	
14 6881 6358	10	Опора хомутовая бескорпусная из стали 09Г2С исполнение Б/426	ОСТ 36-146-88	Опора для технологических трубопроводов	
14 6881 6360	05	То же исполнение А/530	То же	То же	
14 6881 6362	03	То же исполнение Б/530	=«-	То же =«-	
14 6881 6500	00	Опора трубчатая муфтообразных отводов из стали ВСт3пс исполнение А1/57	=«-	=«-	
14 6881 6502	09	То же исполнение А2/57	=«-	=«-	
14 6881 6504	07	То же исполнение А1/76	=«-	=«-	
14 6881 6506	05	То же исполнение А2/76	=«-	=«-	
14 6881 6508	03	То же исполнение А1/89	=«-	=«-	
14 6881 6510	09	То же исполнение А2/89	=«-	=«-	
14 6881 6512	07	То же исполнение А1/108	=«-	=«-	
14 6881 6514	05	То же исполнение А2/108	=«-	=«-	
14 6881 6516	03	То же исполнение А1/133	=«-	=«-	
14 6881 6518	01	То же исполнение А2/133	=«-	=«-	
14 6881 6520	07	То же исполнение А1/159	=«-	=«-	
14 6881 6522	05	То же исполнение А2/159	=«-	=«-	
14 6881 6540	03	Опора трубчатая муфтообразных отводов из стали ВСт3пс исполнение А1/57	=«-	=«-	
14 6881 6542	01	То же исполнение А2/57	=«-	=«-	
14 6881 6544	10	То же исполнение АМ/76	=«-	=«-	
14 6881 6546	08	То же исполнение А2/76	=«-	=«-	
14 6881 6548	06	То же исполнение АМ/89	=«-	=«-	
14 6881 6550	01	То же исполнение А2/89	=«-	=«-	
14 6881 6552	10	То же исполнение А1/108	=«-	=«-	
14 6881 6554	08	Опора трубчатая муфтообразных отводов из стали ВСт3пс исполнение А2/108	ОСТ 36-146-88	Опора для технологических трубопроводов	
14 6881 6556	06	То же исполнение А1/133	То же	То же	
14 6881 6558	04	То же исполнение А2/133	=«-	То же =«-	
14 6881 6560	10	То же исполнение А1/159	=«-	=«-	
14 6881 6562	08	То же исполнение А2/159	=«-	=«-	
14 6881 6564	06	То же исполнение А1/219	=«-	=«-	
14 6881 6566	04	То же исполнение А2/219	=«-	=«-	
14 6881 6568	02	То же исполнение А1/273	=«-	=«-	
14 6881 6570	08	То же исполнение А2/273	=«-	=«-	
14 6881 6572	06	То же исполнение А1/325	=«-	=«-	
14 6881 6574	04	То же исполнение А2/325	=«-	=«-	
14 6881 6576	02	То же исполнение А1/377	=«-	=«-	
14 6881 6578	00	То же исполнение А2/377	=«-	=«-	
14 6881 6580	06	То же исполнение А1/426	=«-	=«-	
14 6881 6582	04	То же исполнение А2/426	=«-	=«-	
14 6881 6584	02	То же исполнение А1/530	=«-	=«-	
14 6881 6586	00	То же исполнение А2/530	=«-	=«-	
14 6881 6588	09	То же исполнение А1/630	=«-	=«-	
14 6881 6590	04	То же исполнение А2/630	=«-	=«-	
14 6881 6600	08	Опора трубчатая муфтообразных отводов из стали ВСт3пс исполнение А1/57	=«-	=«-	
14 6881 6602	06	То же исполнение А2/57	=«-	=«-	
14 6881 6604	04	То же исполнение А1/76	=«-	=«-	
14 6881 6606	02	То же исполнение А2/76	=«-	=«-	
14 6881 6608	00	Опора трубчатая муфтообразных отводов из стали ВСт3пс исполнение А1/89	ОСТ 36-146-88	Опора для технологических трубопроводов	
14 6881 6610	06	То же исполнение А2/89	То же	То же	
14 6881 6612	04	То же исполнение А1/108	=«-	То же =«-	
14 6881 6614	02	То же исполнение А2/108	=«-	=«-	
14 6881 6616	00	То же исполнение А1/133	«	«	

Код	КЧ	Наименование	Идентификационные признаки	Назначение, принцип действия, технические характеристики изделия	Дополнительные данные
1	2	3	4	5	6
14 6881 6618	09	То же исполнение А2/133	-«-	-«-	
14 6881 6620	04	То же исполнение А1/159	-«-	-«-	
14 6881 6622	02	То же исполнение А2/159	-«-	-«-	
14 6881 6624	00	То же исполнение А1/219	-«-	-«-	
14 6881 6626	09	То же исполнение А2/219	-«-	-«-	
14 6881 6628	07	То же исполнение А1/273	-«-	-«-	
14 6881 6630	02	То же исполнение А2/273	-«-	-«-	
14 6881 6632	00	То же исполнение А1/325	-«-	-«-	
14 6881 6634	09	То же исполнение А2/325	-«-	-«-	
14 6881 6636	07	То же исполнение А1/377	-«-	-«-	
14 6881 6638	05	То же исполнение А2/377	-«-	-«-	
14 6881 6640	00	То же исполнение А1/426	-«-	-«-	
14 6881 6642	09	То же исполнение А2/426	-«-	-«-	
14 6881 6644	07	То же исполнение А1/530	-«-	-«-	
14 6881 6646	05	То же исполнение А2/530	-«-	-«-	
14 6881 6648	03	То же исполнение А1/630	-«-	-«-	
14 6881 6650	09	То же исполнение А2/630	-«-	-«-	
14 6881 6680	03	Опора трубчатая крупнопрокатных отводов из стали 20 исполнение А1/57	ОСТ 36-146-88	Опора для технологических трубопроводов	
14 6881 6682	01	То же исполнение А2/57	То же	То же	
14 6881 6684	10	То же исполнение А1/76	-«-	То же -«-	
14 6881 6686	08	То же исполнение А2/76	-«-	-«-	
14 6881 6688	06	То же исполнение А1/89	-«-	-«-	
14 6881 6690	01	То же исполнение А2/89	-«-	-«-	
14 6881 6692	10	То же исполнение А1/108	-«-	-«-	
14 6881 6694	08	То же исполнение А2/108	-«-	-«-	
14 6881 6696	06	То же исполнение А1/133	-«-	-«-	
14 6881 6698	04	То же исполнение А2/133	-«-	-«-	
14 6881 6700	05	То же исполнение А1/159	-«-	-«-	
14 6881 6702	03	То же исполнение А2/159	-«-	-«-	
14 6881 6704	01	То же исполнение А1/219	-«-	-«-	
14 6881 6706	10	То же исполнение А2/219	-«-	-«-	
14 6881 6708	08	То же исполнение А1/273	-«-	-«-	
14 6881 6710	03	То же исполнение А2/273	-«-	-«-	
14 6881 6712	01	То же исполнение А1/325	-«-	-«-	
14 6881 6714	10	То же исполнение А2/325	-«-	-«-	
14 6881 6716	08	То же исполнение А1/377	-«-	-«-	
14 6881 6718	06	То же исполнение А2/377	-«-	-«-	
14 6881 6720	01	То же исполнение А1/426	-«-	-«-	
14 6881 6722	10	То же исполнение А2/426	-«-	-«-	
14 6881 6724	08	То же исполнение А1/530	-«-	-«-	
14 6881 6726	06	То же исполнение А2/530	-«-	-«-	
14 6881 6728	04	Опора трубчатая крупнопрокатных отводов из стали 20 исполнение А1/630	ОСТ 36-146-88	Опора для технологических трубопроводов	
14 6881 6730	10	То же исполнение А2/630	То же	То же	
14 6881 6750	06	Опора трубчатая крупнопрокатных отводов из стали 10Г2 исполнение А1/57	-«-	То же -«-	
14 6881 6752	04	То же исполнение А2/57	-«-	-«-	
14 6881 6754	02	То же исполнение А1/76	-«-	-«-	
14 6881 6756	00	То же исполнение А2/76	-«-	-«-	
14 6881 6758	09	То же исполнение А1/89	-«-	-«-	
14 6881 6760	04	То же исполнение А2/89	-«-	-«-	
14 6881 6762	02	То же исполнение А1/108	-«-	-«-	
14 6881 6764	00	То же исполнение А2/108	-«-	-«-	
14 6881 6766	09	То же исполнение А1/133	-«-	-«-	
14 6881 6768	07	То же исполнение А2/133	-«-	-«-	
14 6881 6770	02	То же исполнение А1/159	-«-	-«-	
14 6881 6772	00	То же исполнение А2/159	-«-	-«-	
14 6881 6774	09	То же исполнение А1/219	-«-	-«-	
14 6881 6776	07	То же исполнение А2/219	«	«	

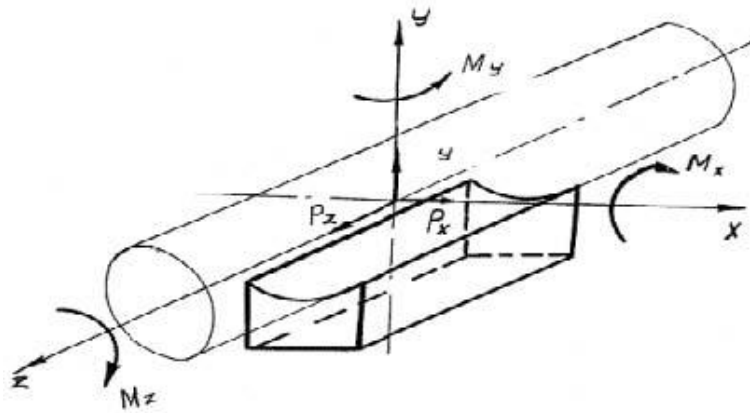
Код	КЧ	Наименование	Идентификационные признаки	Назначение, принцип действия, технические характеристики изделия	Дополнительные данные
1	2	3	4	5	6
14 6881 6778	05	То же исполнение А1/273	««	««	
14 6881 6780	00	То же исполнение А2/273	««	««	
14 6881 6782	09	То же исполнение А1/325	««	««	
14 6881 6784	07	То же исполнение А2/325	««	««	
14 6881 6786	05	То же исполнение А1/377	««	««	
14 6881 6788	03	То же исполнение А2/377	««	««	
14 6881 6790	09	То же исполнение А1/426	««	««	
14 6881 6792	07	Опора трубчатая изогнутых отводов из стали 10Г2С исполнение А2/426	ОСТ 36-146-88	Опора для технологических трубопроводов	
14 6881 6794	05	То же исполнение А1/530	То же	Трубопроводов	
14 6881 6796	03	То же исполнение А2/530	««	То же ««	
14 6881 6798	01	То же исполнение А1/630	««	««	
14 6881 6800	02	То же исполнение А2/630	««	««	
14 6881 6820	09	Опора трубчатая изогнутых отводов из стали 09Г2С исполнение А1/57	««	««	
14 6881 6822	07	То же исполнение А2/57	««	««	
14 6881 6824	05	То же исполнение А1/76	««	««	
14 6881 6826	03	То же исполнение А2/76	««	««	
14 6881 6828	01	То же исполнение А1/89	««	««	
14 6881 6830	07	То же исполнение А2/89	««	««	
14 6881 6832	05	То же исполнение А1/108	««	««	
14 6881 6834	03	То же исполнение А2/108	««	««	
14 6881 6836	01	То же исполнение А1/133	««	««	
14 6881 6838	10	То же исполнение А2/133	««	««	
14 6881 6840	05	То же исполнение А1/159	««	««	
14 6881 6842	03	То же исполнение А2/159	««	««	
14 6881 6844	01	То же исполнение А1/219	««	««	
14 6881 6846	10	То же исполнение А2/219	««	««	
14 6881 6848	08	То же исполнение А1/273	««	««	
14 6881 6850	03	То же исполнение А2/273	««	««	
14 6881 6852	01	То же исполнение А1/325	««	««	
14 6881 6854	10	То же исполнение А2/325	««	««	
14 6881 6856	08	Опора трубчатая изогнутых отводов из стали 09Г2С исполнение А1/377	ОСТ 36-146-88	Опора для технологических трубопроводов	
14 6881 6858	06	То же исполнение А2/377	То же	Трубопроводов	
14 6881 6860	01	То же исполнение А1/426	««	То же ««	
14 6881 6862	10	То же исполнение А2/426	««	««	
14 6881 6864	08	То же исполнение А1/530	««	««	
14 6881 6866	06	То же исполнение А2/530	««	««	
14 6881 6868	04	То же исполнение А1/630	««	««	
14 6881 6870	10	То же исполнение А2/630	««	««	

ПРИЛОЖЕНИЕ 2
Справочное

РАСЧЕТ ОПОР НА ПРОЧНОСТЬ

1. Общие положения.

1.1. Расчет опор на прочность производится на воздействие внешних сил и моментов, проекции которых на оси X, Y и соответствуют указанным на чертеже.



1.2. Силы и моменты определяются расчетом трубопроводов на компенсацию тепловых удлинений с учетом сил трения в подвижных опорах и усилий от компенсаторов, а также неуравновешенных сил внутреннего давления; на воздействие весовых нагрузок с учетом массы трубопровода, транспортируемого вещества, теплоизоляции, снега, льда, пыли и др.; на воздействие ветровых, динамических и других нагрузок, а также нагрузок от других трубопроводов, оборудования и конструкций.

1.3. Условные обозначения:

$P_x, Q_y, P_z, M_x, M_y, M_z$ - проекции сил (кН) и моментов (кН · м) на оси X, Y, и Z;

W_z, W_x - моменты сопротивления расчетных сечений основного металла опоры соответственно относительно осей Z, X; см³;

W_y - момент сопротивления расчетного сечения основного металла при кручении, см³;

$W_{z\sigma}, W_{x\sigma}, W_{y\sigma}$ - моменты сопротивления расчетных сечений сварных швов соответственно относительно осей Z, X, Y;

F, F_{σ} - площади расчетных сечений соответственно основного металла и сварного шва, см²;

$F_{z\sigma}, F_{x\sigma}$ - площади сечений сварных швов, направленных соответственно вдоль осей Z и X, см²;

h - расстояние от оси трубопровода до расчетного сечения для неподвижных опор, от основания опоры до расчетного сечения для подвижных опор, см;

[s], [t] - соответственно допускаемое нормальное напряжение, МПа, для материала опоры и касательное для сварного шва при температуре 20 °С. В расчетах приняты соответственно 160 и 130 МПа.

1.4. При определении допускаемых нагрузок расчеты выполняются для следующих

б) по сварному соединению опоры с подопорной конструкцией;

в) по сварному соединению опоры с

трубопроводом; г) по корпусу опоры вблизи трубы.

1.5. Допускаемые нагрузки определены при расчетной температуре 20 °С. При других расчетных температурах значения допускаемых нагрузок следует умножить на отношение $[\sigma]_t, [\tau]_t$, где $[\sigma]_t$ - допускаемое нормальное напряжение для материала опоры при заданной температуре t.

2.1. Так как конкретное сочетание действующих на опору нагрузок неизвестно, расчет произведен из условия отсутствия внешних изгибающих моментов для двух сочетаний осевых нагрузок: при $P_z = P_x$ и $P_z = 2P_x$ (для отдельных типов опор при $P_z = 5P_x$).

Расчетные формулы имеют вид:

а) по расчетному сечению сварного шва -

$$P_z = P_x = \frac{13}{\sqrt{\left(\frac{1}{F_{\sigma z}}\right)^2 + \left(\frac{1}{F_{\sigma x}}\right)^2 + h^2 \left(\frac{1}{(W_z')^2} + \frac{1}{(W_x')^2}\right)}}$$

$$P_z = 2P_x = \frac{13}{\sqrt{\left(\frac{1}{F_{zcc}}\right)^2 + \left(\frac{1}{2F_{zcc}}\right)^2 + h^2 \left(\frac{1}{(W'_z)^2} + \frac{1}{(2W'_z)^2}\right)}}$$

$$Q_y = \frac{13}{0,212 \sqrt{\frac{2}{(F')^2} + h^2 \left(\frac{1}{(W'_z)^2} + \frac{1}{(W'_z)^2}\right)}}$$

б) по расчетному сечению основного металла -

$$P_z = P_x = \frac{16 - \frac{Q_y}{F}}{h \left(\frac{1}{W'_z} + \frac{1}{W'_z}\right)}$$

$$P_z = 2P_x = \frac{16 - \frac{Q_y}{F}}{h \left(\frac{1}{W'_z} + \frac{1}{2W'_z}\right)}$$

$$P_z = 5P_x = \frac{16 - \frac{Q_y}{F}}{h \left(\frac{1}{W'_z} + \frac{1}{5W'_z}\right)}$$

$$Q_y = \frac{16}{0,212h \left(\frac{1}{W'_z} + \frac{1}{W'_z}\right) + \frac{1}{F}}$$

Примечание. Допускаемые вертикальные нагрузки Q_y определены исходя из коэффициента трения $\mu = 0,3$.

2.2. При совместном действии на опору всех нагрузок прочность опоры проверяется в опасных сечениях по следующим формулам:

а) сварной шов -

$$\sqrt{\tau_{P_z}^2 + \tau_{P_x}^2 + \tau_{M_z}^2 + \tau_{M_x}^2 + \tau_K^2} \leq [\tau]$$

$$\tau_{P_z} = 10 \frac{P_z}{F_{zcc}}; \tau_{P_x} = 10 \frac{P_x}{F_{zcc}}; \tau_{M_z} = 10 \frac{P_z h \pm M_z}{W'_z}; \tau_{M_x} = 10 \frac{P_x h \pm M_x}{W'_z}; \tau_K = 10 \frac{M_y}{M'_y}$$

где

б) основной металл -

$$\sqrt{\sigma^2 + 4\tau^2} \leq [\sigma]$$

$$\sigma = 10 \frac{Q_y}{F} + 10 \frac{P_z h \pm M_z}{W'_z} + 10 \frac{P_x h \pm M_x}{W'_z}; \tau = 10 \frac{M_y}{W'_y}$$

где

СЕРТИФИКАТ

Министерство Форма 1 (товарный знак)
(ведомство) (Наименование предприятия-изготовителя опор и его адрес)

Разрешение на изготовление № _____ от _____ выдано

(Наименование органа, выдавшего разрешение)

Сертификат № Выдан «_» 19 г.

Заказчик

Адрес заказчика Транспортный №

Заказ-наряд №

Условное обозначение опор	Номер партии	Допускаемые нагрузки кН			Количество шт. шт.	Масса, кг	Прочие сведения
		Вертик: Q_y	осевая P_z при				
			$P_x \equiv P_z$	$P_x \equiv 0,5 P_z$			

Комплектность

Примечание. В строку «комплектность» записывается наименование и количество сборочных единиц и деталей опоры в соответствии с табл. 19

(Штамп ОТК)

Начальник ОТК

(Подпись)

УТВЕРЖДАЮ

Заместитель Министра монтажных и специальных работ СССР

В.А. Миненков

Группа Ж34

ИЗМЕНЕНИЕ № 1

ОСТ 36-146-88

ОПОРЫ СТАЛЬНЫХ ТЕХНОЛОГИЧЕСКИХ ТРУБОПРОВОДОВ НА P_y ДО 10 МПа.

Технические условия

Дата введения

Исключить срок действия «до 01.01.91 г.».

Зам. директора по научной работе Б.В. Поповский

ВНИИмонтажспецстроя, д.т.н.

Зав. отделом технологических трубопроводов, к.т.н. Р.И. Тавастшерна

Зав. отделом стандартизации и метрологии, к.т.н. В.А. Карасик

Зав. лабораторией, д.т.н. Г.М. Хажинский

СОДЕРЖАНИЕ

1. Классификация
 2. Основные параметры и размеры
 3. Технические требования
 4. Комплектность
 5. Правила приемки
 6. Методы контроля
 7. Маркировка, упаковка, транспортирование, хранение
 8. Инструкции по монтажу
 9. Гарантии изготовителя
- Приложение 1 Перечень продукции для простановки кодов
Приложение 2 Расчет опор на прочность
Приложение 3 Сертификат. 85