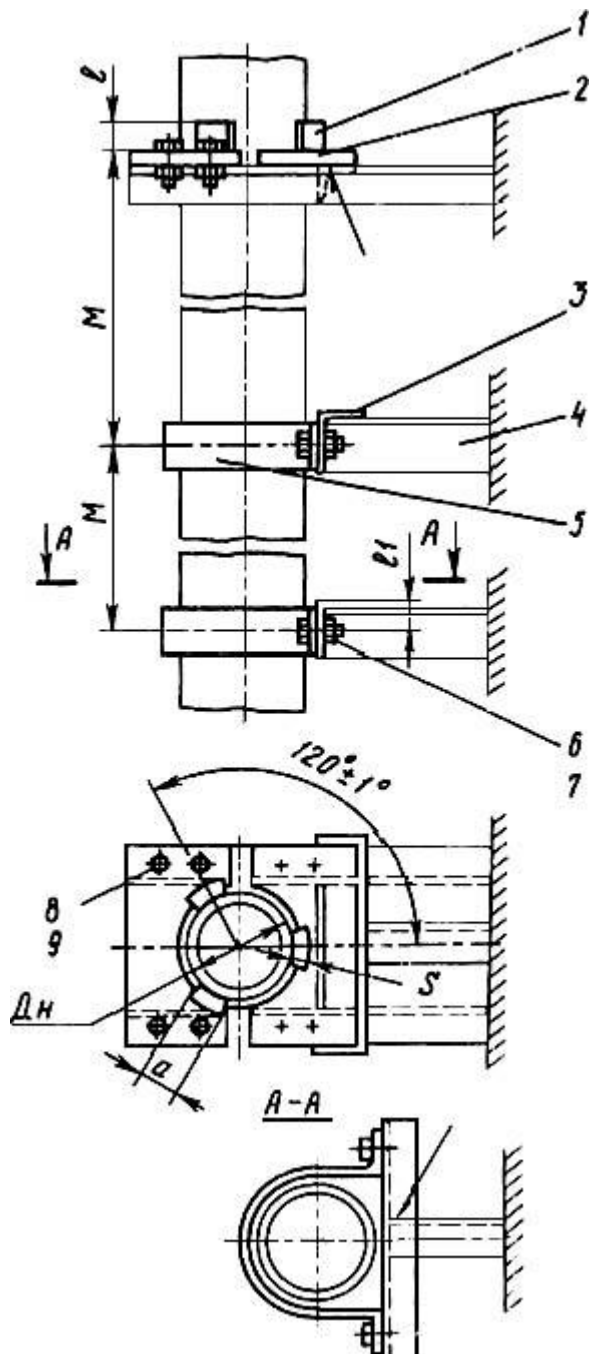


Опора для вертикальных трубопроводов  
Тип ОВ

Для Дн=50-110 мм

1 - упор; 2 - кронштейн (черт.22, табл.19); 3 - уголок по ГОСТ 8509-72; 4 - консоль;  
5 - скоба типа СО (черт.16, табл.13); 6 - гайка по ГОСТ 5915-70; 7 - болт по ГОСТ 7798-70



Черт.7

Опора для вертикальных трубопроводов

Тип ОВ

Для  $D_n=125-630$  мм

1 - упор; 2 - ограничитель (черт.25, табл.22); 3 - уголок по ГОСТ 8509-72; 4 - консоль;

5 - скоба типа СО (черт.16, табл.13); 6, 9 - гайки по ГОСТ 5915-70; 7, 8 - болты по ГОСТ 7798-70

Черт.8

Опора для вертикальных трубопроводов

Тип ОВВ

Для  $D_n=112-630$  мм

Шифр	Наружный диаметр	Нагрузка, Н	$\alpha$	$S$	$l$	$l_1$	$M$	Диаметр и длина болта		Сечение уголка (поз.3)	Масса (справочная), кг
								поз.7	поз.8		
	трубопровода, Дн										
ОВ-50	50	140	30	8	120	22	1500	M8x16	M12x20	40x40x4	0,78
ОВ-63	63	230	40								0,92
ОВ-75	75	310	45	10			2000				1,05
ОВ-90	90	450	55								1,17
ОВ-110	110	670	65								1,65
ОВ-125	125	860	70	12	150	30		M10x20		50x50x5	5,40
ОВ-140	140	1080	75	15							5,88
ОВ-160	160	1410	80		165				M16x25		7,85
ОВ-180	180	1800	100	20							11,32
ОВ-200	200	2200	110		200						12,10
ОВ-225	225	2800	120	23	250						13,30
ОВ-250	250	3450	130					M12x25			20,38
ОВ-280	280	1320	150	25	280					56x56x5	23,11
ОВ-315	315	5450	200		500						25,20
ОВ-400	400	8250	280			35		M16x30	M20x30	63x63x5	44,70
ОВ-500	500	13100	390		900						55,80
ОВ-630	630	21100	490		1200						76,70

Таблица 6

Размеры в мм

трубопровода, Дн

(поз.3)

кг

поз.7

поз.8

ОВ- 50

ОВ- 63

ОВ- 75

ОВ- 90

ОВ- 110

ОВ- 125

ОВ- 140

ОВ- 160

ОВ- 180

ОВ- 200

ОВ- 225

ОВ- 250

ОВ- 280

ОВ- 315

ОВ- 400

ОВ- 500

ОВ- 630

50

63

75

90

110

125

140

160

180

200

225

250

280

315

400

500

630

140

230

310

450

670

860

1080

1410

1800

2200

2800

3450

1320

5450

8250

13100

21100

30

40

45

55

65

70

75

80

100

110

120

130

150

200

280

390

490

8

120

22

1500

M8x16

M12x20

40x40x4

0,78

0,92

1,05

1,17

1,65

5,40

5,88

7,85

11,32

12,10

13,30

20,38

23,11

25,20

44,70

55,80

76,70

10

2000

12

150

30

M10x20

50x50x5

56x56x5

15

165

M16x25

20

200

23

250

M12x25

25

280

500

35

M16x30

M20x30

63x63x5

900

1200

Шифр

Наружный диаметр

Нагрузка, Н



Диаметр и длина болта

Сечение уголка

Масса (справочная),

Пример условного обозначения опоры вертикальной для пластмассовых трубопроводов Дн=110

мм: Опора ОВ-110 ОСТ 36-17-85