

**БЛОКИ ХОМУТОВЫЕ
С ОПОРНОЙ БАЛКОЙ
ДЛЯ ПОДВЕСОК
ТРУБОПРОВОДОВ ТЭС И АЭС**

ОСТ 108.275.54—80

Взамен МВН 961—64

КОНСТРУКЦИЯ И РАЗМЕРЫ

ОКН 31 1312

Указанием Министерства энергетического машиностроения
30.06.80 № ЮК-002/5260 срок введения установлен

с 01.01.82

Несоблюдение стандарта преследуется по закону

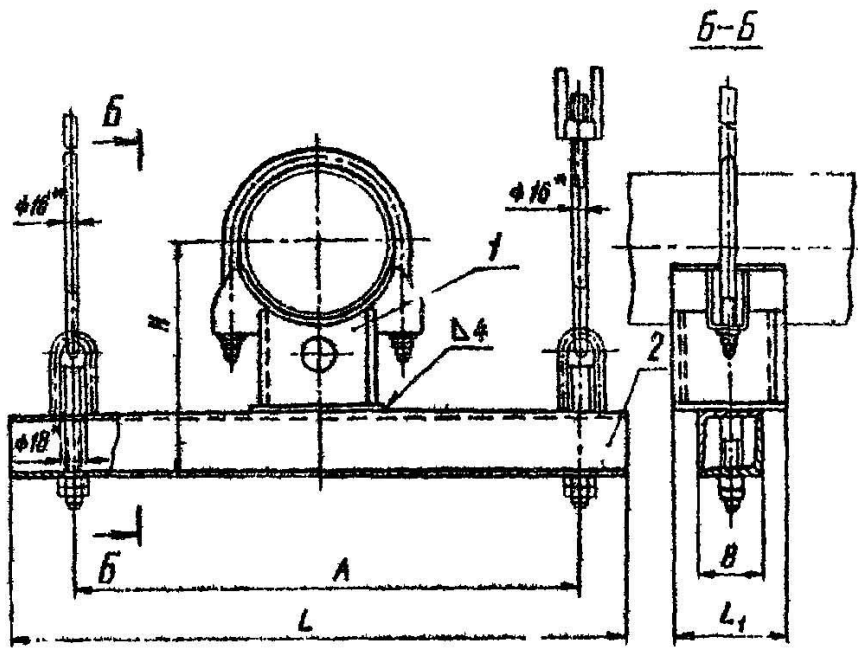
1. Настоящий стандарт распространяется на блоки с хомутовой опорой и опорной балкой для подвесок горизонтальных трубопроводов наружным диаметром:

159 и 194 мм из хромомолибденованадиевой, кремнемарганцовистой и углеродистой сталей для ТЭС;

159 мм из углеродистой стали для АЭС.

2. Конструкция, основные размеры, пределы применения и температура среды, допускаемые нагрузки и материал детали должны соответствовать указанным на чертеже и в таблице.

3. Маркировка и остальные технические требования по ОСТ 108.275.50—80.



1 — опора однокомутовая; 2 — балка опорная

Размеры в мм

| Исполнение | Наружный диаметр трубопровода | Температура среды, °С, не более | Допусковая нагрузка, кН (кгс) | A | B | H | L | L ₁ | Масса оплавленного металла, кг | Масса, кг | Опора однохомутовая, поз. 1 1 шт. | Балка опорная, поз. 2 1 шт. | | |
|------------|-------------------------------|---------------------------------|-------------------------------|-----|----|-----|-----|----------------|--------------------------------|-----------|--------------------------------------|--------------------------------|-----------|-------|
| | | | | | | | | | | | Исполнение по ОСТ 108.275.29—80 | Материал | Масса, кг | |
| | | | | | | | | | | | | | 1 шт. | общая |
| 01 | 159 | 545 | 12,8 (1300) | 550 | 90 | 313 | 670 | 85 | 25,4 | 05 | Уголок 125×80×10 ГОСТ 8510—72 | 10,4 | 21,1 | |
| 02 | | 440 | | | | | | | | | | | | 0,03 |
| 03 | 194 | 545 | 17,6 (1800) | 600 | 90 | 384 | 750 | 105 | 31,9 | 06 | Уголок 125×80×10 ГОСТ 8510—72 | 11,6 | 23,6 | |
| 04 | | 280 | | | | | | | 0,03 | | | | | 16 |

Примечание. Все размеры для справок.

Пример условного обозначения хомутового блока с опорной балкой для подвески горизонтального трубопровода наружным диаметром 159 мм:

БЛОК ХОМУТОВЫЙ 01ОСТ 108.275.54—80

Пример маркировки:

01ОСТ 108.275.54—80.
