

Инв. № подл.		Подп. и дата		Взам. инв. №		Инв. № вкл.		Подп. и дата						
Формат Знак	Лист	Обозначение	Наименование	Кол. на исполн. ТС-680.00.000-									Примечание	
				-	01	02	03	04	05	06	07	08		09
			Документация											
A3		ТС-680.00.000 СБ	Сборочный чертёж	×	×	×	×	×	×	×	×	×	×	
			Сборочные единицы											
A3	1	ТС-624.000 -013	Опора скользящая	1	1									
		-016	Опора скользящая		1	1								
		-022	Опора скользящая				1	1						
		-025	Опора скользящая						1	1				
		-055	Опора скользящая								1	1		
A3	2	ТС-680.01.000-01	Балка опорная	1	1									

				ТС-680.00.000			
Изм. Лист	№ докум.	Подп.	Дата	Лит.	Лист	Листов	Формат А4
Разраб.	Специалист						
Проб.				Лит. 1			6
И. контр.	Папков	Трунов	10.05	А007			
Элт.	Горбачев			„СЗЭМП“			
Коп. Иванов				Формат А4			

Инв. № подл.		Подп. и дата		Взам. инв. №		Инв. № вкл.		Подп. и дата						
Формат Знак	Лист	Обозначение	Наименование	Кол. на исполн. ТС-680.00.000-									Примечание	
				-	01	02	03	04	05	06	07	08		09
A3	2	ТС-680.01.000 -03	Балка опорная		1	1								
		-05	Балка опорная				1	1						
		-07	Балка опорная						1	1				
		-09	Балка опорная								1	1		
A3	3	ТС-678.02.000	Тяга с ушком	2	2									
		-02	Тяга с ушком		2	2								
		-03	Тяга с ушком				2	2						
		-07	Тяга с ушком						2	2				
		-08	Тяга с ушком								2	2		
A3	4	ТС-677.01.100 -04	Тяги с муфтой	2										
		-05	Тяги с муфтой		2	2								
		-06	Тяги с муфтой						2	2				

				ТС-680.00.000				Лист
Изм. Лист	№ докум.	Подп.	Дата	Лит. 2			2	
Коп. Иванов				Формат А4				

		Инв. № подл.		Подп. и дата		Взам. инв. №		Инв. № подл.		Подп. и дата		Кол. на исполн. ТС-680.00.000-										Примечание																	
Формат	Лист	Знак	Лист	Обозначение				Наименование																															
								<u>Детали</u>																															
A4	5	ТС-676.00.002	-05	Ушко				4	8																														
				-05				Ушко					4	8	4	8																							
				-07				Ушко												4	8	4	8																
A4	6	ТС-676.00.003	-05	Проушина				2	2																														
				-06				Проушина						2	2	2	2																						
				-07				Проушина																2	2	2	2												
A3	7	ТС-676.00.004		Тяга гладкая				2	2	2	2	2	2	2	2	2	2	2	2	2	2	2	2	2	2	2	2	2	2	2	2	2	2	2	2	2	2	2	2

Инв. № подл.
Подп. и дата
Взам. инв. №
Инв. № подл.
Подп. и дата

ТС-680.00.000

Лист

3

Формат А4

		Инв. № подл.		Подп. и дата		Взам. инв. №		Инв. № подл.		Подп. и дата		Кол. на исполн. ТС-680.00.000-										Примечание																		
Формат	Лист	Знак	Лист	Обозначение				Наименование																																
								<u>Документация</u>																																
A3		ТС-680.00.000	СБ	Сборочный чертеж				×	×	×	×	×	×	×	×	×	×	×	×	×	×	×	×	×	×	×	×	×	×	×	×	×	×	×	×	×	×	×	×	
				<u>Сборочные единицы</u>																																				
A3	1	ТС-624.000	-058	Опора скользящая				1	1																															
				-061				Опора скользящая						1	1																									
				-064				Опора скользящая								1	1																							
				-067				Опора скользящая																1	1															
				-070				Опора скользящая																				1	1											
A3	2	ТС-680.01.000	-11	Балка опорная				1	1																															
				-13				Балка опорная						1	1																									
				-14				Балка опорная								1	1																							
				-15				Балка опорная																1	1															

Инв. № подл.
Подп. и дата
Взам. инв. №
Инв. № подл.
Подп. и дата

ТС-680.00.000

Лист

4

Формат А4

Инв. и подл.			Полл. и дата	Взам.инв.№	Инв.№ дубл.	Полл. и дата	Кол. на исполн. ТС-680.00.000-											Примечание		
Формат	Элемент	Лист	Обозначение	Наименование	10	11	12	13	14	15	16	17	18	19						
А3	2		ТС-680.01.000 - 16	Балка опорная									1	1						
А3	3		ТС-678.02.000 - 09	Тяга с шипом	2	2	2													
			- 10	Тяга с шипом					2	2	2	2	2	2						
А3	4		ТС-677.01.100 - 07	Тяги с муфтой	2		2													
			- 08	Тяги с муфтой						2		2		2						
<u>Детали</u>																				
А4	5		ТС-676.00.002 - 08	Шипо	4	8	4	8												
			- 09	Шипо						4	8	4	8	4	8					
А4	6		ТС-676.00.003 - 08	Проушина	2	2	2	2												
			- 09	Проушина						2	2	2	2	2	2					

ТС-680.00.000

Лист

5

Инв. Лист № док. № Полл. Дата
Коп. № док. №

Формат А4

Инв. и подл.			Полл. и дата	Взам.инв.№	Инв.№ дубл.	Полл. и дата	Кол. на исполн. ТС-680.00.000-											Примечание			
Формат	Элемент	Лист	Обозначение	Наименование	10	11	12	13	14	15	16	17	18	19							
А3	7		ТС-676.00.004	Тяга гладкая	2	2	2	2	2	2	2	2	2	2							

ТС-680.00.000

Лист

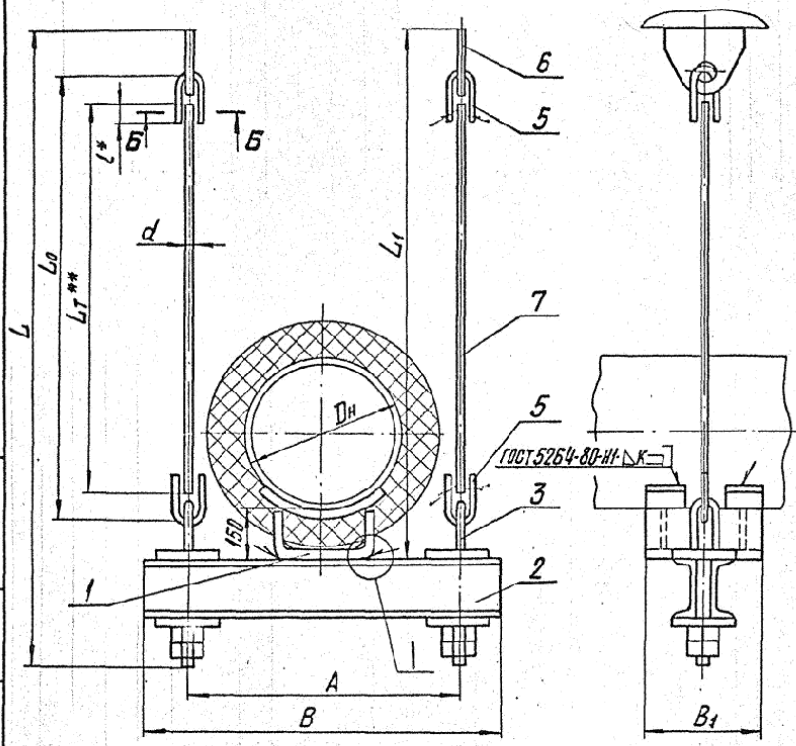
6

Инв. Лист № док. № Полл. Дата
Коп. № док. №

Формат А4

ТС-680.00.000 СБ

Рис 1

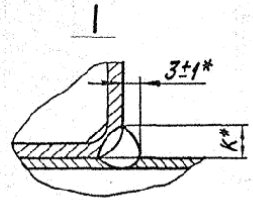
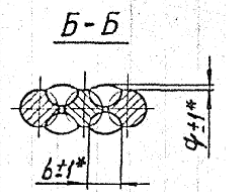


Техническая характеристика
 Подвески жесткие предназначены для трубопроводов тепловых сетей с параметрами среды $P_y \leq 4,0$ МПа и температурой $t \leq 440^\circ\text{C}$.
 Подвески применяют для объектов строящихся в районах с температурой наружного воздуха не ниже минус 30°C .

Технические требования

1. Размеры для справок, кроме отмеченных *.
2. $\pm \frac{1}{2} T_{14}$.
3. Сварка ручная дуговая или в среде углекислого газа. При РДС применять электрод Э42 по ГОСТ 9467-75; при сварке в среде углекислого газа - проволока СВ-08ГС или СВ-08Г2С по ГОСТ 2246-70.
- 4.** Длина гладкой тяги L_T выбирается при проектировании и указывается при заказе подвески из ряда черт. ТС-676.00.003.
5. Масса подвесок на листе 2 дана без учета массы гладкой тяги (поз 7).
 Масса подвесок определяется, как сумма массы подвески, приведенной на листе 2 и массы гладкой тяги в зависимости от ее длины по черт. ТС-676.00.003.

Изм. и подкл. Черт. и детали. Верст. и вкл. Иск. и вкл. Техн. и вкл.

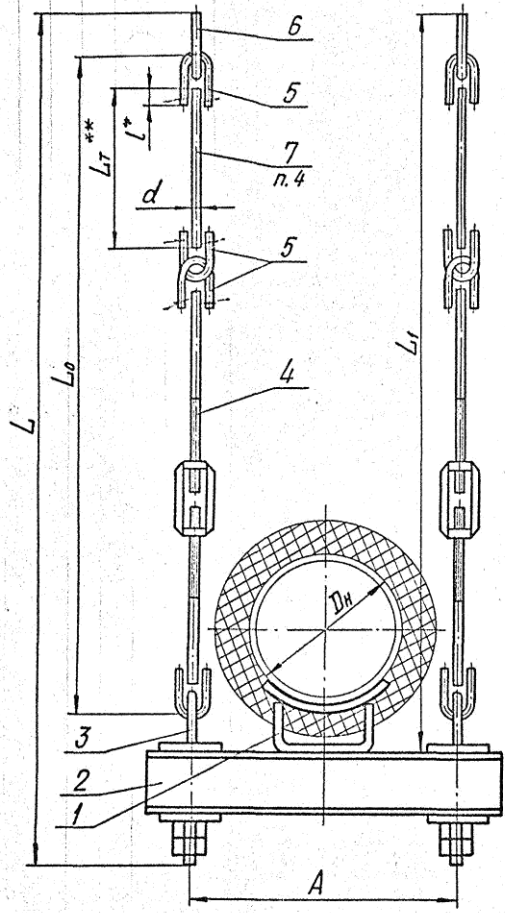


				ТС-680.00.000 СБ		
Изм.	Лист	И вкл.	Подп.	Дата	Лист	Масса
Разраб.	Стальников				1	См. табл.
Пров.					2	
Т. контр.						
И. контр.	Прутаев					
Утв.	Горбачев					
					лист 1	лист 2
					АООТ "СЭЗМП"	
					Формат А3	

Подвеска жесткая горизонтальных трубопроводов
 Дн 377...1420 мм

ТС-680.00.000 СБ

Рис. 2



Изм. и подп. Подп. и дата. Кол. листов. Подп. и дата.

Размеры в мм

Обозначение	Рис.	Дн ²⁾	Допускаемая вертикальная нагрузка кН (кгс)	d	A	B	L ₁	L	L ₀	B ₁	l*	b*	q*	К ³⁾	Масса, кг
ТС-680.00.000	1	377	60 (6000)	24	800	880	L _т +285	L _т +495	L _т +90	170	60	16	1	10	47,2
-01	2						L _т +1070	L _т +1270	L _т +865						62,2
-02	1	426	75 (7500)	30	880	980	L _т +320	L _т +550	L _т +104	80	20				64,4
-03	2														L _т +1110
-04	1	530	100 (10000)	35	1000	1100	L _т +320	L _т +550	L _т +104	90	25				77,4
-05	2														L _т +1110
-06	1	630	125 (12500)	35	1160	1300	L _т +415	L _т +720	L _т +126	90	25				103,2
-07	2														L _т +1225
-08	1	720	155 (15500)	42	1260	1400	L _т +415	L _т +770	L _т +126	100	30				141,6
-09	2														L _т +1225
-10	1	820	200 (20000)	42	1360	1560	L _т +445	L _т +840	L _т +148	100	30				186,8
-11	2														L _т +1470
-12	1	920	220 (22000)	42	1460	1660	L _т +445	L _т +840	L _т +148	340					200,6
-13	2														L _т +1470
-14	1	1020	300 (30000)	48	1560	1760	L _т +485	L _т +975	L _т +170	120	35				297,2
-15	2														
-16	1	1220	300 (30000)	48	1760	1880	L _т +485	L _т +975	L _т +170	120	35				307,2
-17	2														
-18	1	1420	300 (30000)	48	1960	2080	L _т +485	L _т +975	L _т +170						318,8
-19	2														

1) См. пункт 5.
 2) Каждое исполнение подвески может быть применено для трубопровода наружным диаметром Dн более указанного, допускаемая вертикальная нагрузка на подвеску при этом не должна увеличиваться. Масса подвески задана с учетом опоры для указанного Dн.

Изм.	Лист	И докум.	Подп.	Дата	ТС-680.00.000 СБ	Лист
						2

Формат А3

Инв. и подл.		Подп. и дата		Взам. инв. и		Инв. и подл.		Подп. и дата											
Формат	Лист	Лист	Обозначение	Наименование	Кол. на исполн. ТС-680.01.000-									Примечание					
					-	01	02	03	04	05	06	07	08		09				
					Документация														
А3			ТС-680.01.000 СБ	Сборочный чертеж	×	×	×	×	×	×	×	×	×	×	×	×	×	×	×
А3	1		ТС-678.01.002 -02	Планка	4														
			-05	Планка	4														
			-06	Планка		4													
			-07	Планка			4	4	4										
			-12	Планка						4	4								
			-13	Планка									4	4					
А3	2		ТС-678.01.001 -10	Швеллер	2														

ТС-680.01.000			
Изм. Лист	И. Вокун	Подп.	Дата
Разработ.	Сорокин	Л.С.	7.2.83
Проб.			
И. контрол.	Павлов	Подп.	Дата
Зам.	Горбачев	Л.С.	7.2.83
Коп. Иванова			

Балка опорная		
Лист	Лист	Листов
1	1	3
А00Т СЗМП		
Формат А4		

Инв. и подл.		Подп. и дата		Взам. инв. и		Инв. и подл.		Подп. и дата											
Формат	Лист	Лист	Обозначение	Наименование	Кол. на исполн. ТС-680.01.000-									Примечание					
					-	01	02	03	04	05	06	07	08		09				
А3	2		ТС-678.01.001 -09	Швеллер	2														
			-15	Швеллер		2													
			-16	Швеллер		2													
			-17	Швеллер				2											
			-18	Швеллер				2											
			-22	Швеллер						2									
			-24	Швеллер						2									
			-26	Швеллер													2		
			-28	Швеллер													2		

ТС-680.01.000			
Изм. Лист	И. Вокун	Подп.	Дата
Разработ.	Сорокин	Л.С.	7.2.83
Проб.			
И. контрол.	Павлов	Подп.	Дата
Зам.	Горбачев	Л.С.	7.2.83
Коп. Иванова			

Лист		
2	2	2
Формат А4		

Инв. № подл.			Подп. и дата		Взам. инв. №		Инв. № подл.		Подп. и дата		Кол. на исполн. ТС-680.01.000-						Примечание
Формат	Зона	Лист	Обозначение	Наименование	10	11	12	13	14	15	16						
				<u>Документация</u>													
А3			ТС-680.01.000СБ	Сборочный чертеж	×	×	×	×	×	×	×						
А3	1		ТС-678.01.002 - 13	Планка	4												
			- 18	Планка	4	4	4										
			- 19	Планка					4	4	4						
А3	2		ТС-678.01.001 - 30	Швеллер	2												
			- 33	Швеллер	2												
			- 34	Швеллер				2									
			- 36	Швеллер			2										
			- 38	Швеллер					2								
			- 39	Швеллер						2							
			- 40	Швеллер							2						

Изм. Листа № докум. Подп. Дата
Коп. Исходная

ТС-680.01.000

Лист

3

Формат А4

Инв. № подл.			Подп. и дата		Взам. инв. №		Инв. № подл.		Подп. и дата		Кол. на исполн.						Примечание
Формат	Зона	Лист	Обозначение	Наименование													

Изм. Листа № докум. Подп. Дата
Коп.

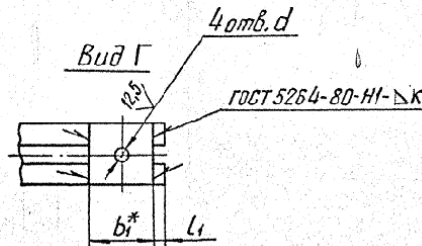
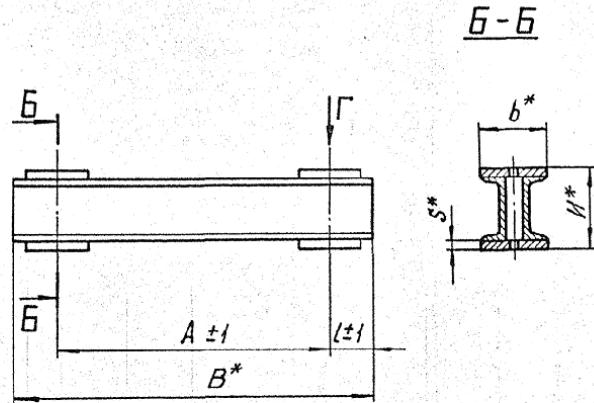
Лист

3

Формат А4

9300010'089-31

Размеры в мм



Обозначение	Дн*	Допустимая нагрузка кН (кгс)	A ± 1	d	b*	B*	L ± 1	H*	b _г *	L ₁	S*	Л*2	Масса, кг
ТС-680.01.000 СБ	377	45 (4500)	1000	23	124	1080	40	120	60				20,8
-01		60 (6000)	800	27	140	880						6	17,8
-02	426	48 (4800)	1080			1180		140		10	10		28,0
-03		75 (7500)	880			980	50		80				24,2
-04	530	65 (6500)	1200	34	160	1300			160			8	35,6
-05		100 (10000)	1000			1100							30,8
-06	630	85 (8500)	1300			1440							47,2
-07		125 (12500)	1160	40	180	1300	70						43,4
-08	720	100 (10000)	1460	34		1600						12	67,4
-09		155 (15500)	1260	40	200	1400		224				9	60,0
-10	820	110 (11000)	1600	34		1800							74,5
-11		200 (20000)	1360	46		1560				40			88,6
-12	920	150 (15000)	1700	40	240	1900		272				16	104,8
-13		220 (22000)	1460	46		1660	100					10	93,4
-14	1020		1560			1760							138,0
-15	1220	300 (30000)	1760	52	270	1880		340	160	20	20	12	146,8
-16	1420		1960			2080							159,4

- 1.* Размеры для справок.
2. Электрод Э42 ГОСТ 9467-75.
3. Н14, ± $\frac{1}{2}$ 16

Изм. и подп. Подп. и дата. Взам. инв. №. Инв. и дата. Подп. и дата.

ТС-680.01.000 СБ					Лит.	Масса	Масштаб
Изм.	Лист	№ докум.	Подп.	Дата		Ст. табл.	—
Разработ.	Стрельников						
Проект.					лист	Листов 1	
Т.контр.					АООТ		
И.контр.	Почутов	Филипп	19.95		"СЗЭМП"		
Утв.	Горбачев				Формат А3		
					Коп. Иванов		