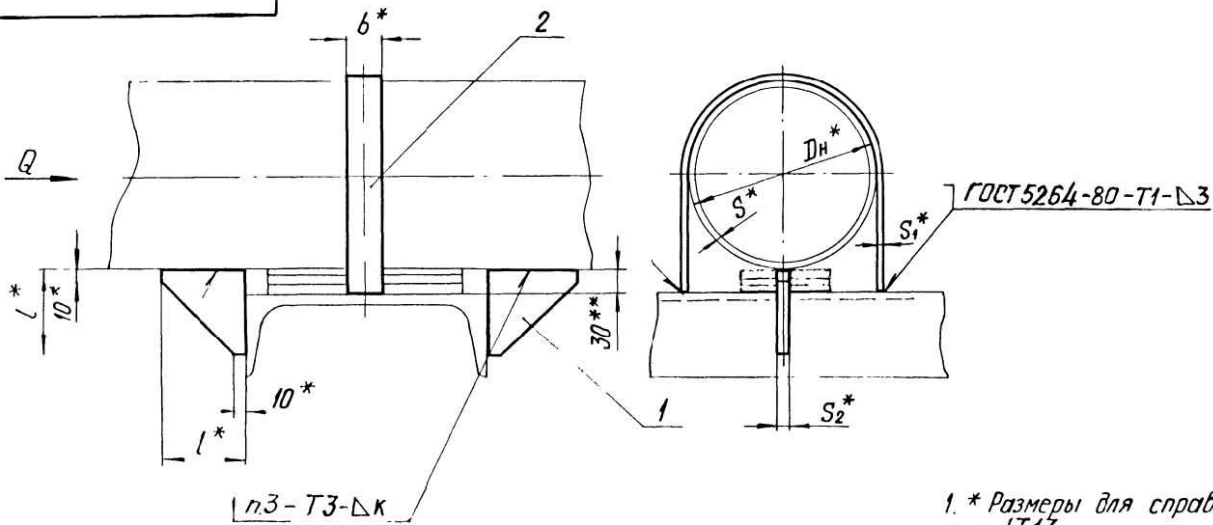


Инв.№ подл.		Подп. и дата		Взм.№-Э №		И-В № дубл.		Подп. и дата								
Формат	Зона	Лист	Обозначение	Наименование	Кол. на исполн. ТС-659.00.00-									Примеч.-		
					-	01	02	03	04	05	06	07	08		09	
				<u>Документация</u>												
A3			ТС-659.00.00.СБ	Сборочный чертеж												
A4			ТС-659 Д	Технические требования												
				<u>Детали</u>												
A4	1		ТС-659.00.01	Упор	2	2	2	2								
			- 01	Упор					2	2						
			- 02	Упор							2	2	2	2		

ТС-659.00.00											
Изм.	Лист	№ докум.	Подп.	Дата	Опора неподвижная хомутовая трубопроводов					Лист	Лист
Разраб.	Станислав	С.С.С.	С.С.С.	22.12	Дн 32 - 219 мм					1	1
Пров.	Климентьев	В.В.В.	В.В.В.	22.12							
И.контр.	Лагутов	А.В.А.	А.В.А.	22.12						АООТ "СЗСМП"	
Итв.	Станислав	С.С.С.	С.С.С.	22.12						Формат А4	

Инв.№ подл.		Подп. и дата		Взм.№-Э №		И-В № дубл.		Подп. и дата								
Формат	Зона	Лист	Обозначение	Наименование	Кол. на исполн. ТС-659.00.00-									Примеч.-		
					-	01	02	03	04	05	06	07	08		09	
A4	2		ТС-659.00.02	Хомут	1											
			- 01	Хомут		1										
			- 02	Хомут			1									
			- 03	Хомут				1								
			- 04	Хомут					1							
			- 05	Хомут						1						
			- 06	Хомут							1					
			- 07	Хомут								1				
			- 08	Хомут									1			
			- 09	Хомут										1		

93 00 00 659-21



Размеры в мм

Обозначение	Для трубопровода Dн	K=S	Общая сила Q, кН(тс)	l*	S ₁ *	b*	S ₂ *	Масса, кг
ТС-659.00.00	32	2,0	5 (0,5)	75				0,3
-01	38							0,4
-02	45	2,5						0,4
-03	57							0,5
-04	76	3,0	10 (1,0)		3			0,5
-05	89							1,2
-06	108	3,5						1,2
-07	133							1,3
-08	159	4,0	25 (2,5)	100		40	10	1,3
-09	219							1,5

1. * Размеры для справок.

2. ± IT17/2.

3. Сварка опоры с трубопроводом ручная аргодуговая, проволока марки СВ-08ГС, СВ-08Г2С ГОСТ 2246-70.

4. * Зазор между трубой и нижней несущей балкой заполнить прокладками из листовой стали толщиной от 5 до 10.

5. Требования к выполнению сварного шва и контроль сварного шва в соответствии с СНиП 3.05.03-85.

6. Остальные требования по ТС-659 Д.

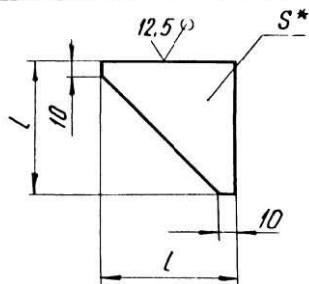
Лист и дата
Инв. № докум.
Лист № докум.
Лист № докум.
Лист № докум.
Лист № докум.
Лист № докум.
Лист № докум.

ТС-659.00.00 СБ				Лит	Масса	Масш
Изм	Лист	№ докум	Подп	Лит	См	—
Разраб.	Иванова	Иванова	Иванова	Иванова	табл	—
Провер.	Иванова	Иванова	Иванова	Иванова	лист	Листов
Т. контр.	Иванова	Иванова	Иванова	Иванова	АООТ	
Н. контр.	Иванова	Иванова	Иванова	Иванова	"СЗЭМП"	
Утв.	Иванова	Иванова	Иванова	Иванова	Формат А	

Коп. Иванова

10 00 659-01

(✓) (✓)



Размеры в мм

Обозначение	S*	L	Масса, кг
ТС-659.00.01	6	75	0,1
-01	8		0,2
-02	10	100	0,4

1.* Размер для справок.

2. $h 14, \pm \frac{IT17}{2}$.

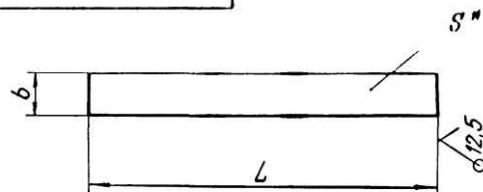
Инв. и подл. Подл. и дата Подл. и дата Подл. и дата

ТС-659.00.01				Лист	Масса	Масштаб
Изм.	Лист	№ докум.	Подп.	Дата	См. табл.	—
Разраб.	Степанова	Иванова	Иванова	02.95		
Пров.	Величенко	Иванова	Иванова	02.95	Лист	Листов 1
Т.контр.						
И.контр.	Паутов	Иванова	Иванова	02.95	Лист	Б-ПН-3 ГОСТ 19903-74
Утв.	Стрельникова	Иванова	Иванова			Ст 3 сл 5 ГОСТ 14637-89
						АООТ "СЗЭМП"
						формат А4

Коп. Иванова

20 00 659-02

(✓) (✓)



Размеры в мм

Обозначение	S*	b	L	Масса, кг	
ТС-659.00.02	3	25	152	0,09	
-01			168	0,10	
-02			286	0,11	
-03		218	40	265	0,16
-04		300		350	0,18
-05		414		480	0,39
-06		350	60	480	0,45
-07		414		635	0,60
-08		480			
-09	635				

1.* Размер для справок.

2. $h 14, \pm \frac{IT17}{2}$.

3. Допускается изготовление из полосы по ГОСТ 103-76.

Инв. и подл. Подл. и дата Подл. и дата Подл. и дата

ТС-659.00.02				Лист	Масса	Масштаб
Изм.	Лист	№ докум.	Подп.	Дата	См. табл.	—
Разраб.	Степанова	Иванова	Иванова	02.95		
Пров.	Величенко	Иванова	Иванова	02.95	Лист	Листов
Т.контр.						
И.контр.	Паутов	Иванова	Иванова	02.95	Лист	Б-ПН-3 ГОСТ 19903-74
Утв.	Стрельникова	Иванова	Иванова			Ст 3 сл 5 ГОСТ 14637-89
						АООТ "СЗЭМП"
						формат А4

Коп. Иванова