

Формат	Лист	Поз.	Обозначение	Наименование	Кол. на исполн. ТС-671.00.00-									Примечание					
					-	01	02	03	04	05	06	07	08		09				
				<u>Документация</u>															
A3			ТС-671.00.00 СБ	Сборочный чертеж															
A4			ТС-659 Д	Технические требования Сборочные единицы															
A4	1		ТС-670.01.00 - 57	Корпус	1														
			- 58	Корпус		1													
			- 59	Корпус			1												
			- 30	Корпус				1											
			- 31	Корпус					1										
			- 32	Корпус						1									
Исполнения 10..19-см. на листах 4..6 ; 20..29-см. на листах 7,8.																			
ТС-671.00.00																			
Изм.		Лист		№ докум.		Подп.		Дата		Опора неподвижная бугельная с корпусом трубопроводов Дн 377-1420 мм						Лист		Листов	
Разраб.		Стеланова		Валитанко		31.05.85		01.85								1		8	
Н. контр.		Пачтов		Валитанко		31.05.85		01.85								1		8	
Коп. Иванов																			
А00Т "СЗММ" Формат А4																			

Изм. № подл.	Подп.	Дата	Изм. № подл.	Подп.	Дата

Формат	Лист	Поз.	Обозначение	Наименование	Кол. на исполн. ТС-671.00.00-									Примечание				
					-	01	02	03	04	05	06	07	08		09			
A4	1		ТС-670.01.00 - 33	Корпус							1							
			- 34	Корпус								1						
			- 35	Корпус									1					
			- 36	Корпус										1				
*)	2		ТС-671.01.00	Бугель	2	2	2									*) А4: А3		
			- 01	Бугель				2	2	2								
			- 02	Бугель							2	2	2					
			- 03	Бугель										2				
<u>Детали</u>																		
A3	3		ТС-670.00.02 - 09	Упор	4	4	4											
			- 10	Упор				4	4	4								
			- 11	Упор							4	4	4					
			- 12	Упор											4			
Коп. Иванов																		
ТС-671.00.00																		
															Лист		2	
Формат А4																		

Формат Листа	Лист	Обозначение	Наименование	Кол. на исполн. ТС-671.00.00-										Примечание			
				-	01	02	03	04	05	06	07	08	09				
			<u>Стандартные изделия</u>														
	4		Шпильки ГОСТ 22042-76	4	4	4											
			M20-6φ × 300.58														
			M24-6φ × 350.58				4	4	4								
			M24-6φ × 420.58							4	4	4					
			M30-6φ × 500.58										4	4	4		4
	5		Гайки ГОСТ 3915-70	16	16	16											
			M20-7H.5														
			M24-7H.5				16	16	16	16	16	16	16	16			
			M30-7H.5														16

Изм.	Лист	№ докум.	Подп.	Дата	ТС-671.00.00	Лист
						3

Коп. Иванова Формат А4

Изм. № подл.		Подп. и дата		Взаимн. № и № изм. № изм.		Подп. и дата		Кол. на исполн. ТС-671.00.00-												Примечание			
Формат	Листа	Лист	Дата	№ докум.	Подп.	Дата	№ докум.	Подп.	Дата	10	11	12	13	14	15	16	17	18	19				
A3		ТС-671.00.00 СБ								×	×	×	×	×	×	×	×	×	×	×	×	×	
A4		ТС-659 Д								×	×	×	×	×	×	×	×	×	×	×	×	×	
A4	1	ТС-670.01.00 - 37								1													
		- 38									1												
		- 39										1											
		- 40											1										
		- 41												1									
		- 42													1								
		- 43														1							
		- 44															1						
		- 45																1					
		- 46																				1	

Изм.	Лист	№ докум.	Подп.	Дата	ТС-671.00.00	Лист
						4

Коп. Иванова Формат А4

Формат	Зона	Лов.	Обозначение	Наименование	Кол. на исполн. ТС-671.00.00 -										Примечание		
					10	11	12	13	14	15	16	17	18	19			
*)	2		ТС-671.01.00 - 03	Бугель	2	2											*) АЗ, А4
			- 04	Бугель			2	2	2								
			- 05	Бугель						2	2	2					
			- 06	Бугель									2	2			
			<u>Детали</u>														
АЗ	3		ТС-670.00.02 - 12	Упор	4	4											
			- 13	Упор			4	4	4								
			- 14	Упор							4	4	4				
			- 15	Упор										4	4		
<u>Стандартные изделия</u>																	
		4		Шпильки ГОСТ22042-76													
				М30-6g x500.58	4	4											
		4	ТС-671.00.01	Шпилька			4	4	4								
				- 01	Шпилька						4	4	4	4	4		

ТС-671.00.00						Лист
Имя	Лист	№ докум.	Подп.	Дата	5	
Кол. Иванова						Формат А4

Формат	Зона	Лов.	Обозначение	Наименование	Кол. на исполн. ТС-671.00.00 -										Примечание		
					10	11	12	13	14	15	16	17	18	19			
			5	Гайки ГОСТ 5915-70 М30 - 7Н. 5													

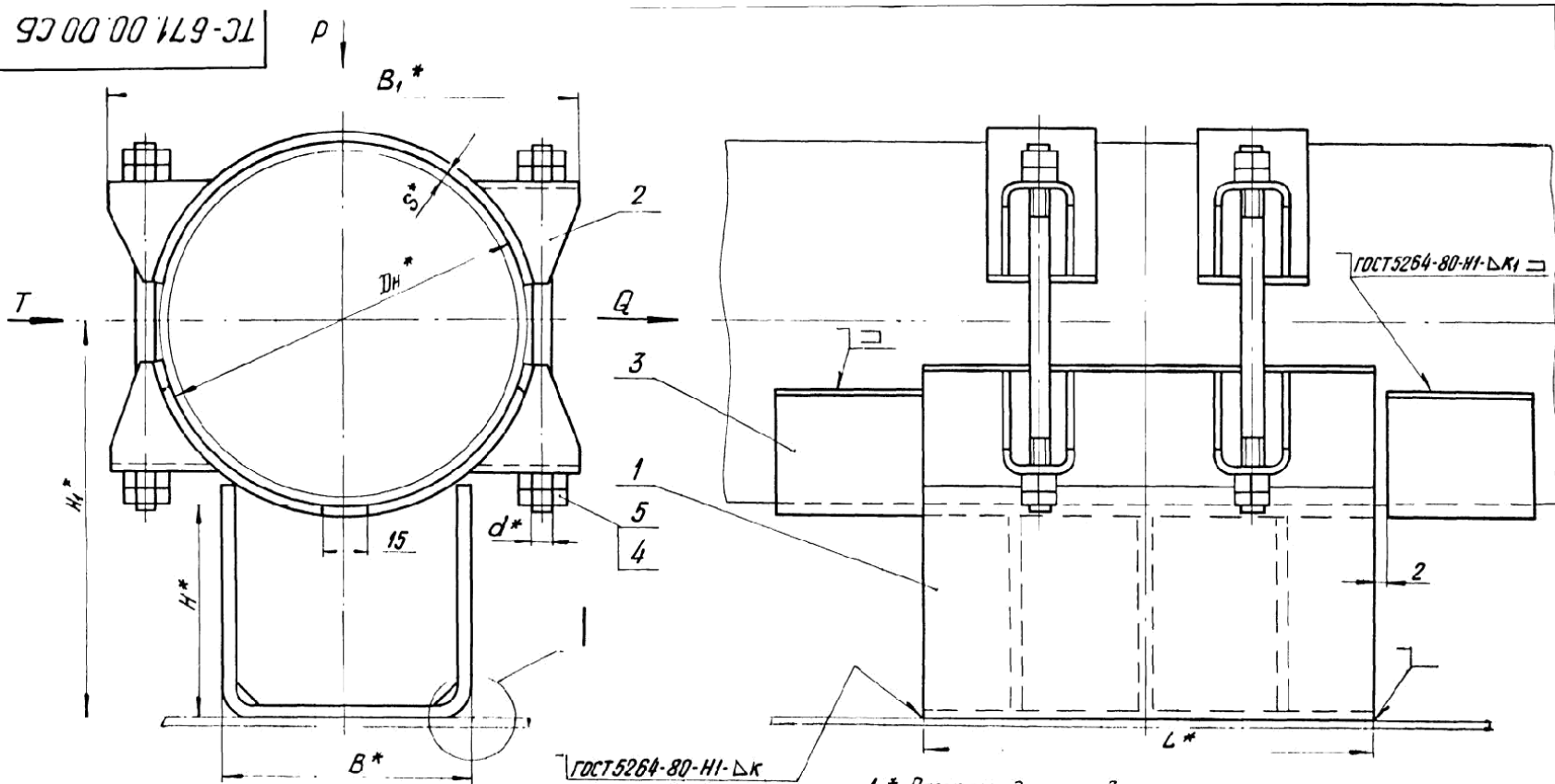
ТС-671.00.00						Лист
Имя	Лист	№ докум.	Подп.	Дата	5	
Кол. Иванова						Формат А4

Формат	Лист	Лист	Обозначение	Наименование	Кол. на исполн. ТС-671.00.00-									Примечание	
					20	21	22	23	24	25	26	27	28		29
				<u>Документация</u>											
A3			ТС-671.00.00 СБ	Сборочный чертеж	x	x	x	x	x	x	x	x	x	x	
A4			ТС-659 Д	Технические требования	x	x	x	x	x	x	x	x	x	x	
				Сборочные единицы											
A4	1		ТС-670.01.00 - 47	Корпус	1										
			- 48	Корпус		1									
			- 49	Корпус			1								
			- 50	Корпус				1							
			- 51	Корпус					1						
			- 52	Корпус						1					
			- 53	Корпус							1				
			- 54	Корпус								1			
			- 55	Корпус									1		
			- 56	Корпус										1	
*)	2		ТС-671.01.00 - 06	Бугель	2										*) A4, A3

					ТС-671.00.00					Лист 7
Изм.	Лист	№ докум.	Подп.	Дата						Формат A4
Коп. Иванова										

Изм. № подл.					Подп. и дата					Изм. № подл.					Подп. и дата				
Формат	Лист	Лист	Обозначение	Наименование	Кол. на исполн. ТС-671.00.00-									Примечание					
					20	21	22	23	24	25	26	27	28		29				
*)	2		ТС-671.01.00 - 07	Бугель	2	2	2												*) A4, A3
			- 08	Бугель				2	2	2									
			- 09	Бугель										2	2	2			
				<u>Детали</u>															
A3	3		ТС-670.00.02 - 15	Упор	4														
			- 16	Упор		4	4	4											
			- 17	Упор					4	4	4								
			- 18	Упор										4	4	4			
				<u>Стандартные изделия</u>															
A4	4		ТС-671.00.01 - 01	Шпилька	4	4	4	4											
			- 02	Шпилька					4	4	4	4	4	4	4				
				Гайки 5915-70															
	5			M30-7H.5	16	16	16	16											
				M36-7H.5					16	16	16	16	16	16					

					ТС-671.00.00					Лист 8
Изм.	Лист	№ докум.	Подп.	Дата						Формат A4
Коп. Иванова										



- 1.* Размеры для справок.
 - 2. Требования к выполнению сварного шва и контроль сварного шва в соответствии с СНиП 3.05.03-85.
 - 3. Остальные требования по ТС-659Д.
- Таблицу исполнений см. на листе 2.

				ТС-671.00.00 СБ				
Изм.	Лист	№ докум.	Подп.	Дата	Опора неподвижная бугельная с корпусом трубопроводов ДН 377 - 1420 мм	Лит.	Масса	Масштаб
Разраб.	Степанова	С.И.	С.И.	08.95		См.	---	---
Проб.	Величенко	Т.В.	Т.В.	08.95		табл.		
Т. контр.						Лист 1	Листов 2	
И. контр.	Пичаев	Т.В.	Т.В.	08.95		А00Т		
Утв.	Стрельников					" СЗМП "		
				Коп. Иванова		Формат А3		

Размеры в мм

Обозначение	Дн	S	Осевая сила Q, кН (тс)	Боковая сила T, кН (тс)	Вертикальная сила P, кН (тс)	L*	d*	H*	H ₁ *	B*	B ₁ *	a	e	κ	κ ₁	Масса, кг
ТС-671.00.00								100	290							34.0
-01	377	6,0	380 (38)	200 (20)	37 (3,7)	340	20	150	340	280	480	8	5	6 ⁺²	6 ⁺²	37.4
-02			200					390	40.8							
-03			100					315	45.4							
-04	426	7,0	350 (35)	250 (25)	45 (4,5)	340	24	150	365	380	540	10	4	8 ⁺²	7 ⁺²	49.0
-05			200					415	52.4							
-06			100					365	62.98							
-07	530	8,0	400 (40)	250 (25)	50 (5,0)	340	24	150	415	380	640	10	4	8 ⁺²	8 ⁺²	68.38
-08								200	465							73.88
-09								100	415							69.6
-10	630		500 (50)	350 (35)	66 (6,6)	340	24	150	465	500	750	10	4	8 ⁺²	9 ⁺²	75.3
-11			200					515	80.8							
-12			100					460	144.8							
-13	720	9,0	650 (65)	350 (35)	84 (8,4)	340	30	150	510	500	840	10	4	8 ⁺²	9 ⁺²	159.4
-14								200	560							173.7
-15								100	510							164.5
-16	820		750 (75)	600 (60)	105 (10,5)	340	30	150	560	600	940	10	4	8 ⁺²	9 ⁺²	178.8
-17			200					610	192.5							
-18			100					560	199.5							
-19	920	10,0	850 (85)	600 (60)	130 (13,0)	340	30	150	610	600	1070	10	4	8 ⁺²	10 ⁺²	213.3
-20								200	660							227.1
-21								100	610							241.1
-22	1020		1000 (100)	600 (60)	157 (15,7)	340	30	150	660	600	1185	10	4	8 ⁺²	10 ⁺²	258.2
-23			200					710	274.5							
-24			100					710	298.1							
-25	1220	11,0	1300 (130)	600 (60)	220 (22,0)	340	36	150	760	700	1380	14	8	10 ⁺²	11 ⁺²	316.4
-26			200					810	334.7							
-27			100					810	329.2							
-28	1420	14,0	1800 (180)	600 (60)	292 (29,2)	340	36	150	860	700	1590	14	8	10 ⁺²	11 ⁺²	348.0
-29			200					910	372.3							

Изм.	Лист	№ докум.	Подп.	Дата
			Коп. Иванова	

ТС-671.00.00 СБ

Лист

2

Формат А3

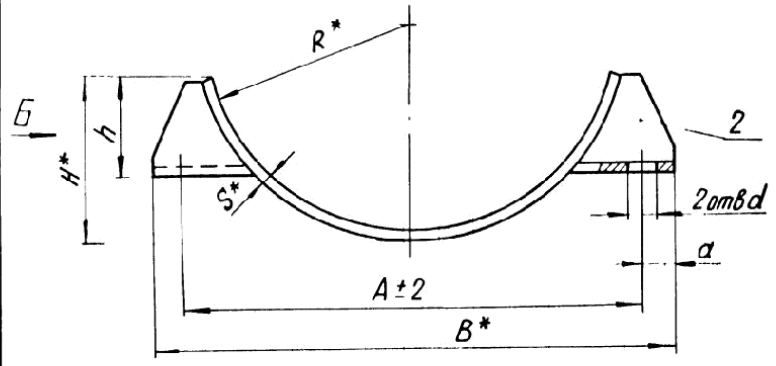
Формат Листа	Лист	Обозначение	Наименование	Кол. на исполн. ТС-671.01.00-									Примечание		
				-	01	02	03	04	05	06	07	08		09	
			<u>Документация</u>												
*		ТС-671.01.00 СБ	Сборочный чертеж												*), л. 23
			<u>Детали</u>												
A3	1	ТС-670.01.01 -09	Подушка	1											
		-11	Подушка	1											
		-13	Подушка		1										
		-15	Подушка			1									
		-17	Подушка				1								
		-19	Подушка					1							

				ТС-671.01.00			
Изм	Лист	№ докум	Подп.	Дата	Лит	Лист	№ докум
Разраб	Стеклова	13.04.04	02.08		1	2	
Проб	Викторенко	13.04.04	02.08				
Исполн	Павлов	13.04.04	02.08				
Утв	Коп. Иванова						
				Бугель			
				А00Т "СЗЭМП" Формат А4			

Изм. № подл.		Подп. и дата		Взам. инв. №		Изм. № докум.		Подп. и дата						
Формат Листа	Лист	Обозначение	Наименование	Кол. на исполн. ТС-671.01.00-									Примечание	
-	01	02	03	04	05	06	07	08	09					
A3	1	ТС-670.01.01 -21	Подушка					1						
		-23	Подушка						1					
		-25	Подушка							1				
		-27	Подушка								1			
A3	2	ТС-670.01.04 -09	Ушко	2										
		-10	Ушко	2										
		-11	Ушко		2									
		-12	Ушко			2								
		-13	Ушко				2							
		-14	Ушко					2						
		-15	Ушко						2					
		-16	Ушко							2				
		-17	Ушко								2			
		-18	Ушко									2		

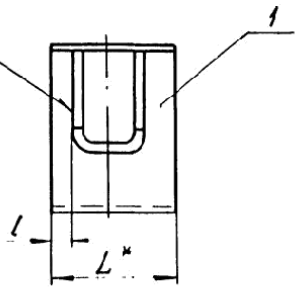
				ТС-671.01.00			
Изм	Лист	№ докум	Подп.	Дата	Лит	Лист	№ докум

TC-671.01.00.CB



Вид Б

ГОСТ 5264-80-Т1-ДК □



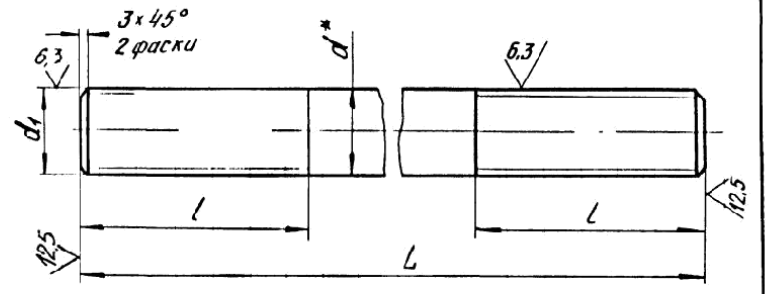
- 1. * Размеры для справок.
- 2. $\pm \frac{IT14}{2}$

Таблицу исполнений см. на листе 2

				TC-671.01.00.CB			
Изм. Лист	№ докум.	Подп.	Дата	Бугель	Лит.	Масса	Масштаб
					СМ.	табл.	—
Разраб.	Степанова	Федотов	18.95	Лист 1	Листов 2		
Проб.	Федотов	Федотов	18.95	АООТ «СЗЭМП»			
Т.контр.				Формат А4			
И.контр.	Паутов	Федотов	18.95				
Утв.	Иванова	Иванова					

TC-671.00.01

✓(✓)



Размеры в мм

Обозначение	d*	d (B9)	L	l	Масса, кг
TC-671.00.01			550	100	3,0
-01	30	M30	600		3,3
-02	36	M36	680	120	5,4

- 1. * Размеры для справок.
- 2. $\pm \frac{IT16}{2}$

И.В. № 10-11/9-31

				TC-671.00.01			
Изм. Лист	№ докум.	Подп.	Дата	Шпилька	Лит.	Масса	Масштаб
					СМ.	табл.	1:2
Разраб.	Степанова	Федотов	18.95	Лист	Листов 1		
Проб.	Федотов	Федотов	18.95	АООТ «СЗЭМП»			
Т.контр.				Формат А4			
И.контр.	Паутов	Федотов	18.95	Круг	Всг ГОСТ 2590-88		
Утв.	Иванова	Иванова			20 ГОСТ 1050-88		

Размеры в мм

Обозначение	Для трубопровода Дн	R*	A	d	α	B*	H*	h	L*	l	S*	κ	Масса, кг
ТС-671.01.00	377	190	420	23 + 0,52	30	480	150	65	80	14	6	6 ⁺²	2,1
- 01	426	215	470	27 + 0,52	35	540	165	80	100	16	8	8 ⁺²	6,0
- 02	530	266	570			640	205	100					6,5
- 03	630	316	680	34 + 0,52	35	750	250	120	120	22	8	8 ⁺²	8,6
- 04	720	362	770			840	285	140					9,6
- 05	820	412	870			940	330						13,7
- 06	920	462	980	45	45	1070	370	150	150	32	10	10 ⁺²	18,6
- 07	1020	514	1090			46	1185						425
- 08	1220	614	1290	40 + 0,62	45	1380	520	170	200	48	10	10 ⁺²	32,0
- 09	1420	714	1490			50	1590						610

Изм.	Лист	№ докум.	Подп.	Дата

ТС-671.01.00 СБ

Лист

2

кол. экземпляров

формат А3