

ПРОЕКТНЫЙ КАБИНЕТ  
ОАО "Гипрогазцентр"  
Инв. № 6116

КОНТРОЛЬНЫЙ  
ЭКЗЕМПЛЯР

ДС 08/08/001



Закрытое акционерное общество  
"СпецПроектИнжиниринг"

УНИФИЦИРОВАННЫЕ ПРОЕКТНЫЕ РЕШЕНИЯ

# ОПОРЫ ДЛЯ ВЛ 6-10кВ ПОВЫШЕННОЙ НАДЕЖНОСТИ НА СТОЙКАХ ПЕРЕМЕННОГО СЕЧЕНИЯ

Рабочие чертежи и указания по применению

Проект СП/08-001

2008 г.

ЗАО "СПЕЦПРОЕКТИНЖИНИРИНГ"

УТВЕРЖДАЮ:



Заместитель Председателя  
Правления ОАО "ГАЗПРОМ"

А.Г. АНАНЕНКОВ

12.08.08

УНИФИЦИРОВАННЫЕ ПРОЕКТНЫЕ РЕШЕНИЯ

**ОПОРЫ ДЛЯ ВЛ 6-10 кВ ПОВЫШЕННОЙ НАДЕЖНОСТИ  
НА СТОЙКАХ ПЕРЕМЕННОГО СЕЧЕНИЯ  
Проект СП.08-001**

РАБОЧИЕ ЧЕРТЕЖИ И УКАЗАНИЯ ПО ПРИМЕНЕНИЮ

СОГЛАСОВАНО:

Первый заместитель начальника Департамента  
инвестиций и строительства ОАО "ГАЗПРОМ"

С.Ф. ПРОЗОРОВ

СОГЛАСОВАНО:

Член Правления, начальник Департамента  
по транспортировке, подземному хранению  
и использованию газа ОАО "ГАЗПРОМ"

Б.В. БУДЗУЛЯК

2008г.

КОНТРОЛЬНЫЙ  
ЭКЗЕМПЛЯР

ПРОЕКТНЫЙ КАБИНЕТ  
ОАО "Гипрогазцентр"  
Ишв. № 0116

# ЗАО «СПЕЦПРОЕКТИНЖИНИРИНГ»

УНИФИЦИРОВАННЫЕ ПРОЕКТНЫЕ РЕШЕНИЯ

## ОПОРЫ ДЛЯ ВЛ 6-10 кВ ПОВЫШЕННОЙ НАДЕЖНОСТИ НА СТОЙКАХ ПЕРЕМЕННОГО СЕЧЕНИЯ

Проект СП.08-001

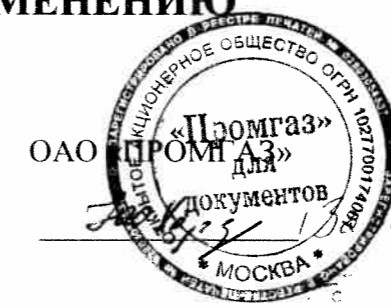
РАБОЧИЕ ЧЕРТЕЖИ И УКАЗАНИЯ ПО ПРИМЕНЕНИЮ

Управление проектами ОАО «Газпром»



И.В. Белоусенко

Департамент инвестиций и строительства ОАО «Газпром»



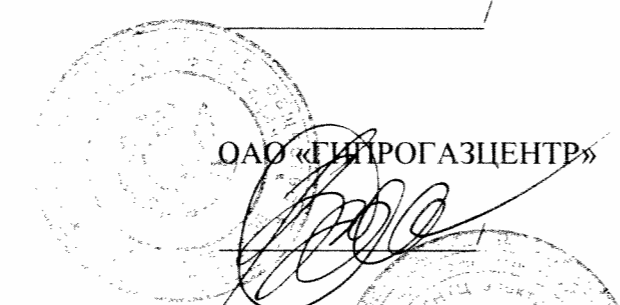
ОАО «ПРОМГАЗ»

Исполнитель директор Н.А. Воронин

ОАО «ТИПРОСПЕКТ»



ОАО «ГИПРОГАЗЦЕНТР»

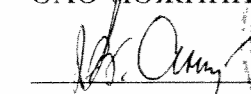


ОАО «ВНИИГАЗДОБЫЧА»



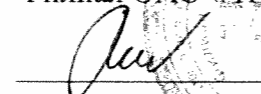
Главный инженер Мокеев В.Ю.

ОАО «ЮЖНИИПРОГАЗ»



Заместитель главного инженера  
В.А. Анисимов

Филиал ОАО «НТЦ ЭЛЕКТРОЭНЕРГЕТИКИ» - РОСЭП



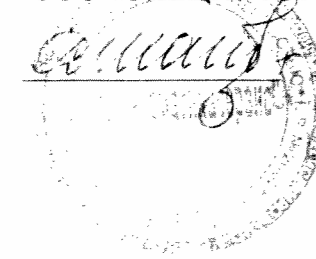
Директор НЦЦ А.С. Лысковец

ЗАО «СПЕЦПРОЕКТИНЖИНИРИНГ»

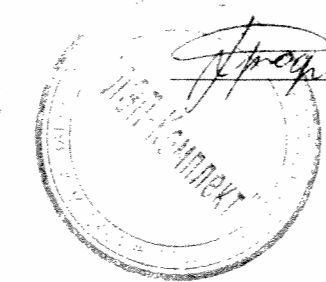


Ген. директор Куликов А.И.

ООО «СПЕЦАВТОМАТИКАСЕРВИС»



ЗАО «ЛЭП КОМПЛЕКТ»



Ген директор Трофимов В.Ю.

2008г.

В.И. Поддубский

В.И. Поддубский

В.Н. Пугаченко

Обозначение	Наименование	Стр.
СП.08-001	Содержание	2
СП.08-001 ПЗ	Пояснительная записка	3
СП.08-001-01	Номенклатура опор	46
СП.08-001-02	Спецификация элементов опор	49
СП.08-001-03	Промежуточная опора ПМ10-1.1.	53
	Общий вид. Схема установки стойки.	
СП.08-001-04	Промежуточная опора ПМ10-1.2.	54
	Общий вид. Схема установки стойки.	
СП.08-001-05	Промежуточная опора ПМ10-2.1.	55
	Общий вид. Схема установки стойки.	
СП.08-001-06	Промежуточная опора ПМ10-2.2.	56
	Общий вид. Схема установки стойки.	
СП.08-001-07	Угловая промежуточная опора УПМ10-1.1.	57
	Общий вид. Схема установки стойки.	
СП.08-001-08	Угловая промежуточная опора УПМ10-1.2.	58
	Общий вид. Схема установки стойки.	
СП.08-001-09	Анкерная опора АМ10-1.1.	59
	Общий вид. Схема установки стойки.	
СП.08-001-10	Анкерная опора АМ10-1.2.	60
	Общий вид. Схема установки стойки.	
СП.08-001-11	Анкерная опора АМ10-2.1.	61
	Общий вид. Схема установки стойки.	
СП.08-001-12	Анкерная опора АМ10-2.2.	62
	Общий вид. Схема установки стойки.	
СП.08-001-13	Угловая анкерная опора УАМ10-1.1.	63
	Общий вид. Схема установки стойки.	
СП.08-001-14	Угловая анкерная опора УАМ10-1.2.	64
	Общий вид. Схема установки стойки.	
СП.08-001-15	Ответвительная анкерная опора ОАМ10-1.1.	65
	Общий вид. Схема установки стойки.	

Обозначение	Наименование	Стр.
СП.08-001-16	Ответвительная анкерная опора ОАМ10-1.2.	66
	Общий вид. Схема установки стойки.	
СП.08-001-17	Зажимы.	67
СП.08-001-18	Подвеска натяжная изолирующая.	68
СП.08-001-19	Подвеска поддерживающая изолирующая.	69
СП.08-001-20	Схемы устройства защиты ВЛ	70
	при грозových перекрытиях	
СП.08-001-21	Схема установки УЗАП-10	71
	на промежуточных опорах	
СП.08-001-22	Схема установки УЗАП-10	72
	на анкерных опорах	

Инв. № подл.

Подл. и дата

Взам. инв. №

Изм.	Кол. уч.	Лист	№ док.	Подп.	Дата

СП.08-001

Содержание

Стадия	Лист	Листов
Р	1	1





## 1. ОБЩАЯ ЧАСТЬ.

1.1. Проект СП.08-001 (альбом I) «Опоры для ВЛ 6-10 кВ повышенной надежности на стальных стойках переменного сечения» с защищенными проводами разработан по договору № 16 от 26.05.2008г. с ООО «Спецавтоматикасервис».

1.2. Стальные опоры переменного сечения разработаны с целью увеличения надежности и долговечности ВЛ, снижения в 10-15 раз вероятности отказа ВЛ при гололедно-ветровых перегрузках и значительного снижения эксплуатационных расходов в тяжелых климатических условиях.

1.3. Стальные опоры переменного сечения разработаны для применения их в вечномерзлых грунтах с учетом сезонного оттаивания до двух метров и для обычных (минеральных) грунтов. Для вечномерзлых грунтов с учетом сезонного оттаивания разработаны следующие типы опор: промежуточная ПМ10-1.1, ПМ10-2.1, угловая промежуточная УПМ10-1 анкерная АМ10-1.1, АМ10-2.1, угловая анкерная УАМ10-1.1, ответвительная анкерная ОАМ10-1. Для обычных (минеральных) грунтов разработаны опоры: промежуточная ПМ10-1.2, ПМ10-2.2, угловая промежуточная УПМ10-2 анкерная АМ10-1.2, АМ10-2.2, угловая анкерная УАМ10-1.2, ответвительная анкерная ОАМ10-2.

1.4. Все опоры в данном проекте, включая анкерные, разработаны одностоечной конструкции, свободностоящими, чтобы исключить выдергивающие нагрузки на свайные фундаменты в нормальном режиме, что повышает устойчивость свайных фундаментов на воздействие сил морозного пучения. Данное решение выгодно отличает эти опоры от опор подкосного типа, особенно при применении в условиях вечномерзлых грунтов.

1.5. Стальные конструкции для изготовления опор представлены в проекте СП.08-001 (альбом II) и должны изготавливаться по следующим техническим условиям:

-ТУ 5264-002-57953748-2003 «Конструкции стальные для опор для ВЛ 0,4-35 кВ»;

-ТУ 5264-028-57953748-2008 «Стойки стальные переменного сечения для ВЛ 6-20кВ».

Все элементы стальных опор должны быть оцинкованы способом горячего цинкования ( $t = 60-100 \text{ мкм}$ ) в соответствии со СНиП 2.03.11-85. По согласованию с заказчиком допускаются другие виды антикоррозионных покрытий.

1.6. Для промежуточных опор ПМ10-1.1, ПМ10-1.2, ПМ10-2.1, ПМ10-2.2 применяются стойки СПс80-8 длиной 8 метров и несущим изгибающим моментом на уровне крепления к сваям 80 кН·м, изготавливаемые из стального листа толщиной 4 мм. Для угловых промежуточных опор УПМ10-1, УПМ10-2 и для опор анкерного типа АМ10-1.1, АМ10-1.2, АМ10-2.1, АМ10-2.2, УАМ10-1.1, УАМ10-1.2, ОАМ10-1 и ОАМ10-2 применяются стойки СПс80-25 длиной 8 метров и несущим изгибающим моментом на уровне крепления к сваям 250 кН·м, изготавливаемые из стального листа толщиной 5 мм.

1.7. Стойки СПс80-8 и СПс80-25 устанавливаются на сваях из стальных труб  $\varnothing 273 \text{ мм}$  с толщиной стенки 10 мм и  $\varnothing 426 \text{ мм}$  с толщиной стенки 12 мм.

1.8. Защита от атмосферных перенапряжений на опорах выполнена с помощью длинноискровых разрядников или устройств типа УЗАП по ТУ 3414-018-57953748-2006.

1.9. Комплекты опор для строительства ВЛ по данному проекту производятся по ТУ 5264-031-57953748-2008.

## 2. УКАЗАНИЯ ПО ПРИМЕНЕНИЮ.

2.1. Стальные опоры переменного сечения предназначены для применения в I-V ветровых и гололедных районах в населенной и ненаселенной местности в соответствии с «Правилами устройства электроустановок» седьмого издания.

2.2. Комплект опор разработан для подвески защищенных проводов типа СИП-3 сечением 50, 70, 95 и 120 мм<sup>2</sup>.

2.3. Стальные опоры переменного сечения могут применяться в районах с температурой от минус 60°C до плюс 40°C. Марка стали для изготовления стоек СПс80-8 и СПс80-25 и металлоконструкций принята С345 по ГОСТ 27772-88 и СНиП II-23-81\* «Стальные конструкции» (приложение I, таблица 50\*, группа 2). Трубы для свайных фундаментов из стали марки 09Г2С по ГОСТ 8731-87..

Расчетные пролеты промежуточных, анкерных и переходных опор в проекте даны для районов с высшей температурой воздуха плюс 40°C, низшей – минус 60° и среднегодовой - 0°C.

Если расчетные температуры воздуха района строительства ВЛ отличаются от указанных величин, то расчетные пролеты должны быть уточнены при конкретном проектировании ВЛ.

2.4. Угловые промежуточные опоры УПМ10-1 и УПМ10-2 допускают угол поворота трассы ВЛ до 10°. Угловые анкерные опоры УАМ10-1.1 и УАМ10-1.2 допускают угол поворота трассы ВЛ до 45°. В местах резкого поворота ВЛ рекомендуется предусматривать две смежные угловые анкерные опоры с расчетным пролетом, принятым на магистрали ВЛ.

2.5. Ответвительные анкерные опоры ОАМ10-1 и ОАМ10-2 являются анкерными в сторону ответвления ВЛ и промежуточными на прямолинейном участке магистрали ВЛ.

2.6. Промежуточные опоры ПМ10-1.1, ПМ10-1.2, ПМ10-2.1, ПМ10-2.2 являются взаимозаменяемыми, равной надежности и могут применяться во всех указанных в проекте случаях.

Опоры ПМ10-1.1, ПМ10-1.2 имеют преимущество в стесненных условиях прохождения трассы ВЛ и при использовании в населенной местности.

Опоры ПМ10-2.1 и ПМ10-2.2.16 в первую очередь рекомендуются для применения в районах с III и IV степенью загрязнения атмосферы, а также районах, в которых наблюдаются наибольшие динамические воздействия на провода.

Изм.	Кол. уч.	Лист	№ док.	Подп.	Дата	СП.08-001-ПЗ			
						Пояснительная записка	Стадия	Лист	Листов
							Р	1	43
						ГИП	Маслов		
						Н. контр.			
						Пров.	Куимов		
						Разраб.	Котельников		

### 3. ПРОВОДА И РАСЧЕТНЫЕ ПРОЛЕТЫ.

3.1. На опорах данного проекта предусмотрена подвеска защищенных проводов типа СИП-3 сечением 50, 70, 95 и 120 мм<sup>2</sup>.

3.2. Максимальная величина тяжения проводов получена из условия прочности опор анкерного типа и из расчета проводов по допускаемым напряжениям в соответствии с "Правилами устройства электроустановок" (седьмое издание).

Нормативные ветровые нагрузки на провода и конструкции опор определены для условий, указанных в таблице 1; нормативные гололедные нагрузки – в таблице 2.

Таблица 1

Район по ветру	Нормативное ветровое давление $W_0$ , Па (скорость ветра, $v_0$ , м/с)
I	400(25)
II	500(29)
III	650(32)
IV	800(36)
V	1000 (40)

Таблица 2

Район по голо- леду	Нормативная толщина стенки гололеда $b_n$ , мм
I	10
II	15
III	20
IV	25
V	30
VI	35

3.3. Натяжку проводов при строительстве ВЛЗ следует выполнять в соответствии с величинами монтажных стрел провеса проводов, приведенными в таблицах МТ1 ÷ МТ33.

3.4. В таблицах МТ1 ÷ МТ33 приняты следующие условные обозначения для расчетных режимов проводов:

- «ВГ» - ветер при гололеде на проводах,
- «В» - максимальный ветер, гололед отсутствует,
- «-5Г» - провода покрыты гололедом, ветер отсутствует, температура минус 5<sup>0</sup> С,
- « - » - расчетная температура воздуха минус 40<sup>0</sup>С,
- «СГ» - среднегодовая температура(0<sup>0</sup>С), ветер и гололед отсутствуют;

3.5. Максимальное тяжение в проводе при нормативной нагрузке принято 6кН. При расчете проводов приняты следующие температуры воздуха: высшая плюс 40<sup>0</sup>С; низшая минус 40<sup>0</sup>С; среднегодовая 0<sup>0</sup>С; при гололеде -5<sup>0</sup>С.

3.6. Расчетный пролет  $l_1$  для промежуточных опор ПМ10-1.1, ПМ10-1.2, УПМ10-1.1, УПМ10-1.2 и  $l_2$  для ПМ10-2.1, ПМ10-2.2 следует определять как наименьший из величины ветрового пролета, вычисленного из условия прочности промежуточной опоры, и габаритного пролета, рассчитанного с учетом прочности проводов СИП-3 и прочности опор анкерного типа (см. таблицы 4 и 5).

Промежуточные опоры рассчитаны на одновременное воздействие поперечной ветровой нагрузки на провод и на конструкцию опоры в безгололедном или гололедном режимах и на весовые нагрузки на стрелах прогиба опор.

Анкерные опоры разработаны на расчетное тяжение провода 7,8 кН.

Пролеты около опор анкерного типа  $l_3$  см. таблицу 6.

Величины монтажных стрел провеса даны с учетом последующей вытяжки провода в процессе эксплуатации.

### 4. ИЗОЛЯТОРЫ И АРМАТУРА.

4.1. Крепление защищенных проводов на промежуточных опорах ПМ10-1.1, ПМ10-1.2 и анкерных ответвительных опорах ОАМ10-1 и ОАМ10-2 на прямолинейном участке ВЛ, выполнено с помощью моноблоков типа ИЛМ по ТУ 3494-022-98949090-07.

4.2. Крепление проводов на промежуточных опорах ПМ10-2.1, ПМ10-2.2 выполнено с помощью изолирующих траверс типа ТКИ по ТУ 3494-030-57953748-08.

4.3. Крепление проводов к штыревым и опорным изоляторам осуществляется с помощью двух спиральных вязок марки ВСО по ТУ 3449-017-57953748-06.

4.4. На промежуточных опорах с подвесной изоляцией и на опорах анкерного типа для крепления проводов могут применяться различные типы изолирующих подвесок. Для электроснабжения наиболее ответственных потребителей применяется линейная двухцепная изолирующая подвеска типа ЛДИ по ТУ 3494-023-98949090-08. В других случаях применяется подвеска с применением подвесных тарельчатых стеклополимерных изоляторов ПСП70 по ТУ 3493-027-98949090-2008 или подвесных стержневых композитных изоляторов типа КСП по ТУ 3494 -025-98949090-2008.

4.5. Закрепление шлейфов проводов в анкерных опорах выполнено на композитных опорных стержневых изоляторах ЛОСК по ТУ 3494- 021-98949090-07, на опорных изоляторах ИЛОК по ТУ 3493-016 -57953748-06 или на линейных штыревых полимерных изоляторах ИШП-20 по ТУ 3494-024-98949090-2008.

4.6. Натяжная, поддерживающая и ответвительная арматура должна соответствовать ТУ 3449-026-98949090-08

### 5. ЗАКРЕПЛЕНИЕ ОПОР В ГРУНТЕ.

5.1. В данном проекте разработаны свайные фундаменты опор ВЛ для вечномерзлых грунтов и для обычных (минеральных) грунтов.

5.2. Все расчеты выполнялись с использованием следующих нормативных документов:

- СНиП 2.02.01-83 "Основания зданий и сооружений";
- СНиП 2.02.04-88 "Основания и фундаменты в вечномерзлых грунтах";
- СНиП 2.02.03-85 "Свайные фундаменты";
- "Руководство по проектированию опор и фундаментов линий электропередачи и распределительных устройств подстанций напряжением свыше 1кВ" (Энергосетьпроект, 1977).

Взам. инв. №

Подп. и дата

Инв. № подл.

Изм.	Кол. уч.	Лист	№ док.	Подп.	Дата

СП.08-001-ПЗ

Лист

2

5.3. Во всех вариантах исполнения промежуточных опор свайные фундаменты изготавливаются из стальных труб  $\varnothing 273$  мм и толщиной стенки 10 мм, для анкерно-угловых опор - труба  $\varnothing 426$  мм с толщиной стенки 12 мм.

5.4. Фундаменты опор, разработанных для применения в вечномерзлых грунтах,

по условиям взаимодействия с грунтом относятся к висячим сваям, передающим нагрузку на грунты основания боковой поверхностью.

5.5. Расчет свайных фундаментов и их оснований выполнен по предельным состояниям первой и второй групп:

- по прочности материала свай;
- по несущей способности грунта оснований свай;
- по углам поворота головы свай совместно с грунтом оснований от действия изгибающего момента и горизонтальной силы;
- по допустимому перемещению вершины опоры ВЛ;
- по устойчивости на воздействие сил морозного пучения.

5.6. Сваи заглубляются на 6 м в вечномерзлый грунт независимо от глубины сезонного оттаивания в пределах от 0 до 2,0 м, при необходимости расчет закрепления опор уточняется в соответствии со СНиП 2.02.04-88.

5.7. По способу погружения в вечномерзлый грунт применяемые в данном проекте сваи относятся к буроопускным, т.е. свободнопогружаемым в скважины, с заполнением свободного пространства глинисто-песчаным, известково-песчаным или раствором другого состава по СНиП 2.02.04-88 "Основания и фундаменты на вечномерзлых грунтах".

5.8. При установке опор в вечномерзлых грунтах монтаж проводов следует производить после смерзания грунта обратной засыпки до расчетной температуры вечномерзлого грунта.

5.9. Расчет на опрокидывание фундаментов опор, предназначенных для применения в обычных грунтах, проводился по несущей способности грунта оснований и по деформациям.

5.10. Опоры для обычных грунтов закрепляются в грунтах в сверленные котлованы глубиной: 3,0 м – для промежуточной опоры, 4,0 м – для опор анкерного типа.

5.11. Результаты расчета несущей способности закрепления в грунте промежуточных опор для ненаселенной и населенной местности представлены в таблице 7 для  $\varnothing 273$  мм,  $h_1 = 3$  м.

5.12. Результаты расчета несущей способности закрепления в грунте опор анкерного типа представлены в таблице 8. ( для  $\varnothing 426$  мм,  $h_1 = 4$  м ).

5.13. Выбор типа закрепления промежуточных опор производится сравнением величины максимального действующего изгибающего момента на уровне земли  $M^P$  по таблице 3.1 и несущей способности грунта  $M_{гр}$  по таблице 7.

5.14. Выбор типа закрепления опор анкерного типа производится сравнением величины максимального действующего изгибающего момента на уровне земли  $M^P$  по таблице 3.2 и несущей способности грунта  $M_{гр}$  по таблице 8.

5.15. Обратная засыпка котлованов производится вынутым при бурении грунтом, за исключением растительного слоя почвы.

При засыпке котлованов должно производиться уплотнение грунта слоями не более 20 см с помощью трамбовки до получения плотности грунта засыпки не менее 1,7 т/м<sup>3</sup>.

В зимних условиях обратную засыпку рекомендуется выполнять песком или песчано-гравийной смесью; допускается применение измельченного при бурении мерзлого грунта при условии дополнительной засыпки и трамбовки котлованов в летнее время.

Таблица 3.1 – Действующий изгибающий момент  $M^P$ , кН·м, на промежуточные опоры в ненаселенной и населенной местности для проводов типа СИП-3 сечением 50, 70, 95 и 120 мм<sup>2</sup>.

Район по ветру, нормативное ветровое давление, $W_0$	Район по гололеду						
	I	II	III	IV	V	VI	VII
	Нормативная толщина стенки гололеда, $b_s$ , мм						
	10	15	20	25	30	35	40
I, 400 Па	38	44	47	49	53	55	56
II, 500 Па	40	44	47	49	53	55	56
III, 650 Па	51	48	47	49	53	55	56
IV, 800 Па	62	59	55	51	53	55	56
V, 1000 Па	78	73	66	64	61	60	62
VI, 1250 Па	88	83	80	77	73	70	66
VII, 1500 Па	103	99	91	88	87	83	79

Таблица 3.2 - Действующие изгибающие моменты  $M^P$ , кН·м, на фундаменты опор анкерного типа, разработанных для применения в обычных грунтах в ненаселенной и населенной местности для проводов типа СИП-3 сечением 50, 70, 95 и 120 мм<sup>2</sup>.

Марка опоры	Действующий изгибающий момент $M^P$ , кН·м	
Угловая анкерная опора при угле поворота трассы ВЛ, град	5°	95
	15°	132
	30°	188
	45°	231
Концевая опора	216	
Ответвительная анкерная опора	238	
Переходная угловая анкерная опора при угле поворота трассы ВЛ, град	10°	118
	20°	159
	30°	200

## 6. ЗАЗЕМЛЕНИЕ ОПОР.

6.1. Металлические опоры ВЛ 6 (10) кВ должны быть заземлены. Металлическая труба фундамента может быть использована в качестве естественных заземлителей при отсутствии гидроизоляции фундамента полимерными материалами. Битумная обмазка на фундаментах не влияет на их использование в качестве естественных заземлителей.

6.2. Сопротивление заземляющих устройств опор проходящих в населенной местности должны быть не более приведенных в ПУЭ (седьмое издание), в ненаселенной местности в грунтах с удельным сопротивлением  $\rho$  до 100 Ом·м – не более 30 Ом, а в грунтах с  $\rho$  выше 100 Ом·м – не более 0,3  $\rho$  Ом. Необходимое сопротивление заземления опор должно обеспечиваться с помощью естественных заземлителей (металлические трубы фундаментов опор), а при невозможности этого – за счет применения искусственных заземлителей.

6.3. Соединение заземляющих проводников может быть выполнено как болтовым, так и сварным. Диаметр однопроволочных проводников должен быть не менее 10 мм (сечение 78,5 мм<sup>2</sup>).

6.4. Электрическое соединение опоры с металлической трубой фундамента осуществляется с помощью стального шунта диаметром 10 мм, который с одной стороны приваривается к трубе фундамента, а с другой стороны соединяется болтовым соединением с опорой. Для этой цели на поясе опоры выполнено отверстие диаметром 17 мм на расстоянии 40 мм от нижнего края пояса. Допускается крепление заземляющих проводников к наружным стягивающим болтам.

## 7. КОМПЛЕКТАЦИЯ ОПОР ВЛ 6-10 кВ.

7.1 Комплекты опор для строительства ВЛ по данному проекту производятся по ТУ 5264-031-57953748-2008

Структура условного обозначения:

КОХ1Х2Х3 – Х4 – Х5 – Х6 – Х7 – Х8 – Х9 – Х10

КО – комплект опоры;

Х1Х2Х3 – тип опоры: П – промежуточная,  
А – анкерная,  
У – угловая,  
О – ответвительная  
К – концевая  
п – переходная  
1-9 – номер типоразмера.

Х4 – номинальное напряжение, кВ;

Х5 – марка стойки.

СПс80/8 – стойка длиной 8 метров, изг.момент 8тм;

СПс80/25 – стойка длиной 8 метров, изг.момент 25тм.

Х6 – тип устройства защиты от атмосферных перенапряжений (для ВЛ с проводами защищенными изоляцией):

А – устройство защиты от дуги типа УЗД,

Б – длинноискровой разрядник типа РДИП, РДИПО,

В – устройство с нелинейным сопротивлением типа УЗАП,

Г – устройство с регулируемым воздушным промежутком между проводом и заземленной частью траверсы.

Х7 – марка штыревых (опорных) изоляторов:

V – ИЛОК 10 А4,

VII – ИЛОК 10 Б4,

X – ЛОСК 10 А4,

XI – ЛОСК 10 Б4

XII – ИШП-20.

S – моноблок типа ИЛМ (с изоляторами ЛОСК 10 А4 и ЛОСК 10 Б4).

Х8 – сечение провода, мм<sup>2</sup>:

Х9 – тип изолирующей подвески:

1 – зажим натяжной болтовой типа НБ, изолятор полимерный типа ЛК,

2 – зажим натяжной заклинивающийся типа НЗ, изолятор полимерный типа ЛК,

3 – зажим натяжной болтовой типа НБ, изолятор типа ПС,

4 – зажим натяжной заклинивающийся типа НЗ, изолятор типа ПС,

5 – зажим поддерживающий типа ППН, изолятор типа ПС,

6 – зажим поддерживающий типа ППН, изолятор полимерный типа ЛК.

7 – зажим натяжной типа НК (НКК), изолятор типа ПС,

8 – зажим натяжной типа НК (НКК), изолятор полимерный типа ЛК,

9 – зажим заклинивающийся типа ЗНЗ, изолирующая подвеска ЛДИ,

10 – зажим поддерживающий типа ЗПГ, изолирующая подвеска ЛДИ,

11 – комплект изолирующих траверс ТКИ с зажимом типа ЗПГ

12 – зажим заклинивающийся типа ЗНЗ, изолятор типа ПСП,

13 – зажим поддерживающий типа ЗПГ, изолятор типа ПСП.

14 – зажим заклинивающийся типа ЗНЗ, композитный изолятор типа КСП,

15 – зажим поддерживающий типа ЗПГ, композитный изолятор типа КСП.

Х10 – тип дополнительного оборудования, входящего в комплект:

Н (2Н) – натяжная подвеска одного кабеля (двух) ВОК,

П (2П) – поддерживающая подвеска одного кабеля (двух) ВОК,

Л – наличие лестниц-лазов для обслуживания опоры.

Примеры обозначения при оформлении заказа:

**КОП-10-СПс80/8-В-S-70** по ТУ 5264-031-57953748-2008 – комплект промежуточной опоры ВЛ 10 кВ со стойкой переменного сечения СПс80/8, устройством защиты от дуги типа УЗАП, моноблоком типа ИЛМ, двойными спиральными вязками ВСО70/95 для защищенного провода сечением 70 мм<sup>2</sup>;

**КОА2-10-СПс80/25-В-X-70-9** по ТУ 5264-031-57953748-2008 – комплект анкерной опоры ВЛ 10 кВ типоразмера 2 (с треугольным расположением фаз), со стойкой переменного сечения СПс80/25, устройством защиты от дуги типа УЗАП, изоляторами типа ЛОСК 10 А4, двойными спиральными вязками ВСО70/95, в изолирующей подвеске используется зажим типа ЗНЗ, изолирующая подвеска ЛДИ.

Взам. инв. №

Подл. и дата

Инв. № подл.

Изм.	Кол. уч.	Лист	№ док.	Подп.	Дата

СП.08-001-ПЗ

Лист

4



### 8. РЕКОМЕНДАЦИИ ПО МОНТАЖУ ОПОР.

8.1. В состав работ по монтажу разработанных опор входят следующие технологические операции: выкладка металлических стоек, сборка опоры, установка опоры в проектное положение, выверка опоры, закрепление опоры.

8.2. Выкладку стоек опоры производить на деревянные подкладки при их доставке на пикет так, чтобы сквозные отверстия под болты в местах примыкания траверс располагались вертикально, а между стойкой и грунтом в этом месте оставалось свободное пространство не менее 30 см для удобства установки гаек. Размещение при выкладке не должно препятствовать бурению цилиндрических котлованов.

8.3. Сборка опоры производится согласно монтажным схемам опор.

В сборку опор входят операции по сборке траверс и тяг. При этом соединение трубы фундамента со стойкой опоры возможно как на данном этапе, так и после того как фундамент установлен в сверленный котлован.

8.4. Для облегчения операции соединения трубы фундамента со стойкой опоры рекомендуется следующее:

Ослабить все болтовые соединения, расположенные на нижней части стойки. С помощью подручных приспособлений раздвинуть секции стойки до размера, позволяющего беспрепятственно вставить фундаментную трубу внутрь стойки на глубину 1050-1100мм.

8.5. Установка опор производится стреловым автомобильным краном. Строповка опоры должна производиться выше центра тяжести.

До начала работ по установке опор в цилиндрические котлованы должно быть закончено бурение котлованов.

8.6. Диаметр цилиндрического котлована, разработанного буровой машиной под фундамент опоры, не должен превышать диаметра трубы фундамента опоры более чем на 25%.

Разрыв во времени между устройством котлована и подъемом опоры не должен превышать 1 суток.

Подъем опоры в вертикальное положение должен быть выполнен с отрывом от земли на 15-20 см.

8.7. После наведения опоры на котлован и опускания с разворотом в проектное положение должна быть выполнена выверка опоры и временное закрепление опоры в котловане путем установки клиньев в пазухах между трубой фундамента и стенкой котлована.

8.8. Полное закрепление опор разрешается производить только после их выверки и приведения в проектное положение.

Закрепление свободностоящих опор в цилиндрических котлованах осуществляется засыпкой пазух в соответствии с проектом, с тщательным послойным трамбованием.

### 9. УСТАНОВКА ДОПОЛНИТЕЛЬНОГО ОБОРУДОВАНИЯ.

Установка дополнительного оборудования (кабельных муфт, разъединителей, устройств ответвления) на анкерных и промежуточных опорах данного проекта показана в проекте СП.08-005.

Подвеска волоконно-оптического кабеля на опорах проекта СП/08-001 должна выполняться с применением комплектов крепления типа КПОК по ТУ 3449-001-57953748-2004.

Инд. № подл. Подп. и дата. Взам. инв. №

Изм.	Кол. уч.	Лист	№ док.	Подп.	Дата

СП.08-001-ПЗ

Монтажные таблицы защищенных проводов типа СИП-3 для опор ВЛ 6-10 кВ повышенной надежности

Таблица МТ1

Провод СИП-3 1x50

Допустимое напряжение провода

$$\sigma_{\text{вг}} = \sigma_{-} = 114 \text{ МПа} \quad \sigma_{\text{сг}} = 45 \text{ МПа}$$

Максимальное тяжение провода

$$T^H = 6000 \text{ Н}$$

Нормативное ветровое давление

$$W_0 = 400-800 \text{ Па} \quad \text{I-IV район}$$

Нормативная толщина стенки гололеда

$$b_3 = 10 \text{ мм} \quad \text{I район}$$

Пролет, м	Режим	ВГ	В	Напряжения в проводе, МПа, при температуре, С <sup>0</sup>						Стрелы провеса провода, м, при температуре, С <sup>0</sup>					
				-5Г	-40	-20	0	15	40	-40	-20	0	15	40	-5Г
50	СГ	91,2	86,1	71,3	90,9	66,7	45,0	32,5	20,8	0,17	0,24	0,35	0,49	0,76	0,68
55	СГ	94,8	89,2	73,5	89,8	66,0	45,0	33,2	22,0	0,21	0,29	0,43	0,58	0,87	0,79
60	СГ	98,1	92,1	75,6	88,6	65,2	45,0	33,9	23,1	0,26	0,35	0,51	0,67	0,99	0,92
65	СГ	101,4	94,9	77,7	87,3	64,4	45,0	34,5	24,2	0,31	0,42	0,59	0,78	1,11	1,05
70	СГ	104,4	97,4	79,7	86,0	63,5	45,0	35,1	25,2	0,36	0,49	0,69	0,89	1,23	1,18
75	СГ	107,3	99,8	81,5	84,6	62,7	45,0	35,6	26,1	0,42	0,57	0,79	1,00	1,36	1,33
80	СГ	110,1	102,1	83,4	83,1	61,8	45,0	36,1	27,0	0,49	0,66	0,90	1,12	1,50	1,48
85	СГ	112,7	104,2	85,1	81,6	61,0	45,0	36,6	27,9	0,56	0,75	1,02	1,25	1,64	1,63
90	ВГ	114,0	105,0	85,6	77,5	58,1	43,5	36,0	28,1	0,66	0,88	1,18	1,42	1,83	1,82
95	ВГ	114,0	104,4	84,7	71,0	53,5	41,0	34,6	27,7	0,81	1,07	1,39	1,65	2,06	2,05
100	ВГ	114,0	103,9	84,1	65,0	49,5	38,9	33,5	27,4	0,97	1,28	1,63	1,89	2,31	2,29
105	ВГ	114,0	103,5	83,3	59,2	46,0	37,1	32,4	27,1	1,18	1,52	1,89	2,15	2,57	2,55
110	ВГ	114,0	103,1	82,6	54,2	43,0	35,5	31,6	26,9	1,41	1,78	2,16	2,43	2,85	2,82

Инв. № подл.  
Подп. и дата  
Взам. инв. №

Изм.	Кол. уч.	Лист	№ док.	Подп.	Дата

СП.08-001- ПЗ

Лист  
6

Монтажные таблицы защищенных проводов типа СИП-3 для опор ВЛ 6-10 кВ повышенной надежности

Таблица МТ2

Провод **СИП-3 1x50**

Допустимое напряжение провода

$$\sigma_{вг} = \sigma_{-} = 114 \text{ МПа} \quad \sigma_{сг} = 45 \text{ МПа}$$

Максимальное тяжение провода

$$T^H = 6000 \text{ Н}$$

Нормативное ветровое давление

$$W_0 = 400-800 \text{ Па} \quad \text{I-IV район}$$

Нормативная толщина стенки гололеда

$$b_3 = 15 \text{ мм} \quad \text{II район}$$

Пролет, м	Режим	Напряжения в проводе, МПа, при температуре, С <sup>0</sup>								Стрелы провеса провода, м, при температуре, С <sup>0</sup>					
		ВГ	В	-5Г	-40	-20	0	15	40	-40	-20	0	15	40	-5Г
50	СГ	108,9	86,1	87,7	90,9	66,7	45,0	32,5	20,8	0,17	0,24	0,35	0,49	0,76	0,85
55	СГ	113,7	89,2	91,3	89,8	66,0	45,0	33,2	22,0	0,21	0,29	0,43	0,58	0,87	0,99
60	ВГ	114,0	87,4	90,0	78,9	56,4	38,5	29,5	21,1	0,29	0,40	0,59	0,77	1,08	1,20
65	ВГ	114,0	85,5	88,8	67,4	47,4	33,2	26,7	20,3	0,40	0,57	0,81	1,00	1,32	1,43
70	ВГ	114,0	83,9	87,7	56,5	40,0	29,5	24,7	19,7	0,55	0,78	1,05	1,26	1,57	1,67
75	ВГ	114,0	82,4	86,9	47,2	34,5	26,9	22,3	19,3	0,76	1,03	1,32	1,60	1,85	1,94
80	ВГ	114,0	81,1	86,3	39,9	30,7	25,1	22,3	19,0	1,02	1,32	1,61	1,82	2,13	2,22
85	ВГ	114,0	79,9	85,8	34,8	28,1	23,8	21,5	18,8	1,32	1,63	1,92	2,13	2,44	2,53
90	ВГ	114,0	78,9	85,4	31,2	26,2	22,8	21,0	18,6	1,65	1,96	2,25	2,45	2,76	2,84
95	ВГ	114,0	77,9	85,1	28,7	24,8	22,1	20,5	18,5	2,00	2,30	2,59	2,79	3,10	3,18
100	ВГ	114,0	77,0	84,9	26,8	23,8	21,5	20,2	18,4	2,36	2,66	2,94	3,14	3,45	3,53
105	ВГ	114,0	76,3	84,6	25,4	22,9	21,0	19,8	18,2	2,75	3,05	3,33	3,52	3,83	3,91
110	ВГ	114,0	75,7	84,3	24,2	22,2	20,6	19,6	18,1	3,16	3,45	3,73	3,92	4,23	4,30

Инв. № подл. Подл. и дата. Взам. инв. №

Изм.	Кол. уч.	Лист	№ док.	Подп.	Дата

СП.08-001- ПЗ

Монтажные таблицы защищенных проводов типа СИП-3 для опор ВЛ 6-10 кВ повышенной надежности

Таблица МТЗ

Провод **СИП-3 1x50**

Допустимое напряжение провода

$$\sigma_{\text{вг}} = \sigma_{-} = 114 \text{ МПа} \quad \sigma_{\text{сг}} = 45 \text{ МПа}$$

Максимальное тяжение провода

$$T^H = 6000 \text{ Н}$$

Нормативное ветровое давление

$$W_0 = 400-800 \text{ Па} \quad \text{I-IV район}$$

Нормативная толщина стенки гололеда

$$b_0 = 20 \text{ мм} \quad \text{III район}$$

Пролет, м	Режим	Напряжения в проводе, МПа, при температуре, С <sup>0</sup>								Стрелы провеса провода, м, при температуре, С <sup>0</sup>					
		ВГ	В	-5Г	-40	-20	0	15	40	-40	-20	0	15	40	-5Г
50	ВГ	114,0	70,8	92,1	58,1	38,2	25,4	20,1	15,2	0,27	0,41	0,62	0,79	1,04	1,18
55	ВГ	114,0	68,0	91,0	42,5	28,7	21,2	17,9	14,6	0,45	0,67	0,90	1,07	1,31	1,45
60	ВГ	114,0	65,7	90,2	31,5	23,4	18,9	16,7	14,2	0,72	0,97	1,21	1,37	1,61	1,74
65	ВГ	114,0	63,8	89,5	25,2	20,4	17,4	15,8	13,9	1,06	1,31	1,54	1,69	1,93	2,06
70	ВГ	114,0	62,2	89,1	21,7	18,5	16,4	15,2	13,7	1,43	1,67	1,89	2,04	2,27	2,40
75	ВГ	114,0	60,9	88,7	19,5	17,4	15,7	14,8	13,5	1,82	2,05	2,26	2,41	2,64	2,76
80	ВГ	114,0	59,8	88,5	18,2	16,5	15,3	14,5	13,4	2,23	2,45	2,66	2,80	3,03	3,15
85	ВГ	114,0	58,8	88,4	17,2	15,9	14,9	14,2	13,3	2,66	2,87	3,07	3,22	3,44	3,56
90	ВГ	114,0	58,0	88,3	16,5	15,5	14,6	14,0	13,2	3,11	3,32	3,51	3,66	3,88	4,00
95	ВГ	114,0	57,2	88,3	16,0	15,1	14,4	13,9	13,2	3,57	3,78	3,97	4,11	4,34	4,46
100	ВГ	114,0	56,5	88,3	15,6	14,9	14,2	13,8	13,2	4,06	4,26	4,45	4,59	4,82	4,93
105	ВГ	114,0	56,0	88,2	15,3	14,6	14,1	13,7	13,1	4,58	4,77	4,96	5,11	5,33	5,44
110	ВГ	114,0	55,5	88,2	15,0	14,4	13,9	13,6	13,1	5,12	5,31	5,50	5,64	5,86	5,98

Инд. № подл.  
Подп. и дата  
Взам. инв. №

Изм.	Кол. уч.	Лист	№ док.	Подп.	Дата

СП.08-001- ПЗ

Лист  
8



Монтажные таблицы защищенных проводов типа СИП-3 для опор ВЛ 6-10 кВ повышенной надежности

Таблица МТ4

Провод СИП-3 1x50

Допустимое напряжение провода  $\sigma_{вг} = \sigma_{-} = 114 \text{ МПа}$   $\sigma_{сг} = 45 \text{ МПа}$

Максимальное тяжение провода  $T^H = 6000 \text{ Н}$

Нормативное ветровое давление  $W_0 = 400-800 \text{ Па}$  I-IV район

Нормативная толщина стенки гололеда  $b_3 = 25 \text{ мм}$  IV район

Пролет, м	Режим	Напряжения в проводе, МПа, при температуре, С°								Стрелы провеса провода, м, при температуре, С°					
		ВГ	В	-5Г	-40	-20	0	15	40	-40	-20	0	15	40	-5Г
50	ВГ	114,0	52,4	93,2	20,2	16,0	13,6	12,3	10,7	0,78	0,99	1,17	1,29	1,48	1,61
55	ВГ	114,0	50,3	92,6	16,3	14,1	12,5	11,6	10,5	1,18	1,36	1,53	1,65	1,83	1,96
60	ВГ	114,0	48,7	92,3	14,4	12,9	11,9	11,2	10,3	1,59	1,76	1,92	2,04	2,21	2,34
65	ВГ	114,0	47,4	92,0	13,2	12,2	11,4	10,9	10,2	2,03	2,19	2,34	2,46	2,63	2,76
70	ВГ	114,0	46,4	91,8	12,5	11,7	11,1	10,7	10,1	2,48	2,64	2,80	2,91	3,08	3,20
75	ВГ	114,0	45,5	91,8	12,0	11,4	10,9	10,4	10,0	2,98	3,13	3,28	3,42	3,56	3,68
80	ВГ	114,0	44,8	91,7	11,6	11,1	10,7	10,4	10,0	3,49	3,64	3,79	3,89	4,06	4,19
85	ВГ	114,0	44,1	91,8	11,4	10,9	10,6	10,3	9,9	4,03	4,19	4,33	4,43	4,61	4,73
90	ВГ	114,0	43,5	91,9	11,1	10,8	10,5	10,3	9,9	4,61	4,75	4,90	5,00	5,16	5,29
95	ВГ	114,0	43,0	92,0	11,0	10,7	10,4	10,2	9,9	5,21	5,35	5,49	5,60	5,77	5,89
100	ВГ	114,0	42,6	92,1	10,9	10,6	10,4	10,2	9,9	5,84	5,98	6,12	6,23	6,39	6,52

Инд. № подл. Подп. и дата. Взам. инв. №

Изм.	Кол. уч.	Лист	№ док.	Подп.	Дата

СП.08-001-ПЗ

Монтажные таблицы защищенных проводов типа СИП-3 для опор ВЛ 6-10 кВ повышенной надежности

Таблица МТ5

Провод **СИП-3 1x50**

Допустимое напряжение провода

$$\sigma_{\text{вГ}} = \sigma_{\text{в}} = 114 \text{ МПа} \quad \sigma_{\text{сГ}} = 45 \text{ МПа}$$

Максимальное тяжение провода

$$T^H = 6000 \text{ Н}$$

Нормативное ветровое давление

$$W_0 = 1000 \text{ Па} \quad \text{V район}$$

Нормативная толщина стенки гололеда

$$b_3 = 20 \text{ мм} \quad \text{III район}$$

Пролет, м	Режим	Напряжения в проводе, МПа, при температуре, С <sup>0</sup>								Стрелы провеса провода, м, при температуре, С <sup>0</sup>					
		ВГ	В	-5Г	-40	-20	0	15	40	-40	-20	0	15	40	-5Г
40	ВГ	114,0	78,3	87,5	75,0	51,2	31,5	22,1	14,7	0,14	0,20	0,32	0,46	0,69	0,80
45	ВГ	114,0	74,8	85,0	54,6	34,8	22,7	17,8	13,5	0,24	0,37	0,57	0,72	0,95	1,04
50	ВГ	114,0	72,1	83,0	36,4	24,4	18,3	15,6	12,8	0,44	0,65	0,87	1,01	1,23	1,31
55	ВГ	114,0	70,0	81,7	25,8	19,7	16,2	14,5	12,5	0,74	0,98	1,18	1,33	1,54	1,61
60	ВГ	114,0	68,3	80,9	20,6	17,2	14,9	13,7	12,2	1,11	1,33	1,53	1,66	1,87	1,94
65	ВГ	114,0	66,8	80,2	17,9	15,7	14,1	13,2	12,0	1,49	1,70	1,89	2,03	2,23	2,29
70	ВГ	114,0	65,7	79,8	16,4	14,8	13,6	12,9	11,9	1,90	2,10	2,28	2,41	2,61	2,68
75	ВГ	114,0	64,7	79,5	15,3	14,2	13,2	12,6	11,8	2,32	2,51	2,69	2,82	3,03	3,08
80	ВГ	114,0	63,8	79,3	14,6	13,7	12,9	12,5	11,7	2,77	2,96	3,13	3,26	3,46	3,52
85	ВГ	114,0	63,1	79,2	14,1	13,4	12,7	12,3	11,7	3,24	3,42	3,59	3,72	3,91	3,97
90	ВГ	114,0	62,4	79,2	13,8	13,1	12,6	12,2	11,7	3,73	3,91	4,07	4,20	4,40	4,46
95	ВГ	114,0	61,8	79,2	13,5	13,0	12,5	12,2	11,7	4,24	4,41	4,58	4,70	4,91	4,96
100	ВГ	114,0	61,2	79,3	13,3	12,8	12,4	12,1	11,7	4,77	4,94	5,11	5,24	5,43	5,49

Изм. № подл.  
Подп. и дата  
Взам. инв. №

Изм.	Кол. уч.	Лист	№ док.	Подп.	Дата

СП.08-001-ПЗ

Лист  
10

Монтажные таблицы защищенных проводов типа СИП-3 для опор ВЛ 6-10 кВ повышенной надежности

Таблица МТ6

Провод СИП-3 1x50

Допустимое напряжение провода  $\sigma_{вг} = \sigma_{-} = 114$  МПа  $\sigma_{ст} = 45$  МПа

Максимальное тяжение провода  $T^H = 6000$  Н

Нормативное ветровое давление  $W_0 = 1000$  Па V район

Нормативная толщина стенки гололеда  $b_3 = 25$  мм IV район

Пролет, м	Режим	ВГ	В	Напряжения в проводе, МПа, при температуре, С <sup>0</sup>						Стрелы провеса провода, м, при температуре, С <sup>0</sup>					
				-5Г	-40	-20	0	15	40	-40	-20	0	15	40	-5Г
40	ВГ	114,0	60,3	87,7	30,9	19,7	14,6	12,4	10,2	0,33	0,51	0,70	0,82	1,00	1,10
45	ВГ	114,0	57,3	86,1	18,7	14,7	12,3	11,1	9,7	0,69	0,87	1,04	1,15	1,32	1,41
50	ВГ	114,0	55,2	84,8	14,5	12,5	11,2	10,4	9,4	1,09	1,26	1,41	1,52	1,69	1,77
55	ВГ	114,0	53,6	84,2	12,7	11,5	10,6	10,0	9,2	1,51	1,67	1,81	1,91	2,07	2,16
60	ВГ	114,0	52,3	83,8	11,7	10,9	10,2	9,7	9,1	1,95	2,10	2,24	2,34	2,50	2,58
65	ВГ	114,0	51,3	83,6	11,0	10,4	9,9	9,5	9,1	2,43	2,56	2,70	2,83	2,96	3,03
70	ВГ	114,0	50,5	83,5	10,6	10,1	9,7	9,4	9,0	2,92	3,06	3,19	3,29	3,45	3,52
75	ВГ	114,0	49,8	83,4	10,3	9,9	9,6	9,3	9,0	3,45	3,59	3,72	3,82	3,97	4,05
80	ВГ	114,0	49,2	83,5	10,1	9,8	9,5	9,3	9,0	4,02	4,15	4,28	4,37	4,53	4,60
85	ВГ	114,0	48,6	83,5	9,9	9,7	9,4	9,2	9,0	4,61	4,74	4,87	4,97	5,11	5,19
90	ВГ	114,0	48,1	83,7	9,8	9,6	9,4	9,2	9,0	5,23	5,36	5,48	5,58	5,73	5,81
95	ВГ	114,0	47,7	83,8	9,7	9,5	9,3	9,2	9,0	5,88	6,01	6,14	6,23	6,38	6,46

Изм. № подл. Подп. и дата. Взам. инв. №

Изм.	Кол. уч.	Лист	№ док.	Подп.	Дата

СП.08-001 - ПЗ

Лист

11

Монтажные таблицы защищенных проводов типа СИП-3 для опор ВЛ 6-10 кВ повышенной надежности

Таблица МТ7

Провод СИП-3 1x70

Допустимое напряжение провода  $\sigma_{вг} = \sigma_{-} = 114 \text{ МПа}$   $\sigma_{сг} = 45 \text{ МПа}$

Максимальное тяжение провода  $T^H = 6000 \text{ Н}$

Нормативное ветровое давление  $W_0 = 400-800 \text{ Па}$  I-IV район

Нормативная толщина стенки гололеда  $b_0 = 10 \text{ мм}$  I район

Пролет, м	Режим	Напряжения в проводе, МПа, при температуре, С <sup>0</sup>								Стрелы провеса провода, м, при температуре, С <sup>0</sup>					
		ВГ	В	-5Г	-40	-20	0	15	40	-40	-20	0	15	40	-5Г
50	-	78,2	75,9	63,0	86,6	62,4	40,8	28,9	18,4	0,17	0,23	0,35	0,50	0,78	0,62
55	-	81,7	79,1	65,4	86,6	62,6	41,7	30,2	19,8	0,20	0,28	0,42	0,58	0,88	0,72
60	-	85,0	82,1	67,8	86,6	62,9	42,5	31,4	21,1	0,24	0,33	0,49	0,66	0,98	0,83
65	ВГ	86,6	83,4	68,3	83,3	60,3	41,1	31,1	21,7	0,29	0,40	0,59	0,78	1,12	0,97
70	ВГ	86,6	83,0	67,3	76,8	54,9	37,9	29,6	21,6	0,37	0,51	0,74	0,95	1,31	1,14
75	ВГ	86,6	82,7	66,4	70,2	50,0	35,3	28,4	21,5	0,46	0,65	0,92	1,14	1,50	1,33
80	ВГ	86,6	82,3	65,6	63,9	45,6	33,3	27,4	21,5	0,58	0,81	1,11	1,34	1,71	1,53
85	ВГ	86,6	82,0	65,0	57,9	41,9	31,6	26,7	21,5	0,72	0,99	1,32	1,56	1,93	1,74
90	ВГ	86,6	81,7	64,5	52,5	38,8	30,3	26,1	21,5	0,89	1,20	1,54	1,79	2,17	1,97
95	ВГ	86,6	81,3	64,0	47,9	36,4	29,2	25,6	21,6	1,09	1,43	1,78	2,03	2,41	2,21
100	ВГ	86,6	81,0	63,7	44,0	34,4	28,4	25,2	21,6	1,31	1,67	2,03	2,28	2,67	2,46
105	ВГ	86,6	80,8	63,3	40,6	32,7	27,6	24,9	21,6	1,56	1,94	2,30	2,55	2,94	2,73
110	ВГ	86,6	80,5	63,0	37,9	31,3	27,0	24,6	21,6	1,84	2,22	2,58	2,84	3,23	3,01

Изм. № подл. Подп. и дата. Взам. инв. №

Изм.	Кол. уч.	Лист	№ док.	Подп.	Дата

СП.08-001- ПЗ

Лист  
12



Монтажные таблицы защищенных проводов типа СИП-3 для опор ВЛ 6-10 кВ повышенной надежности

Таблица МТ8

Провод СИП-3 1x70

Допустимое напряжение провода

$$\sigma_{вг} = \sigma_{-} = 114 \text{ МПа} \quad \sigma_{сг} = 45 \text{ МПа}$$

Максимальное тяжение провода

$$T^H = 6000 \text{ Н}$$

Нормативное ветровое давление

$$W_0 = 400-800 \text{ Па} \quad \text{I-IV район}$$

Нормативная толщина стенки гололеда

$$b_0 = 15 \text{ мм} \quad \text{II район}$$

Пролет, м	Режим	Напряжения в проводе, МПа, при температуре, С <sup>0</sup>								Стрелы провеса провода, м, при температуре, С <sup>0</sup>					
		ВГ	В	-5Г	-40	-20	0	15	40	-40	-20	0	15	40	-5Г
50	ВГ	86,6	69,6	69,8	74,1	50,8	32,2	23,5	16,2	0,19	0,28	0,45	0,61	0,89	0,85
55	ВГ	86,6	68,1	68,6	63,6	42,4	27,8	21,5	15,9	0,27	0,41	0,63	0,81	1,09	1,04
60	ВГ	86,6	66,8	67,7	53,3	35,4	24,7	20,1	15,8	0,39	0,59	0,84	1,03	1,32	1,26
65	ВГ	86,6	65,7	67,0	44,0	30,3	22,6	19,2	15,6	0,55	0,80	1,08	1,27	1,56	1,49
70	ВГ	86,6	64,7	66,4	36,6	26,7	21,1	18,5	15,6	0,77	1,06	1,33	1,52	1,81	1,75
75	ВГ	86,6	63,8	66,0	31,3	24,3	20,1	17,4	15,5	1,04	1,33	1,61	1,86	2,09	2,02
80	ВГ	86,6	63,0	65,7	27,7	22,6	19,4	17,6	15,5	1,33	1,63	1,90	2,09	2,38	2,31
85	ВГ	86,6	62,3	65,4	25,2	21,4	18,8	17,3	15,5	1,65	1,94	2,21	2,40	2,69	2,62
90	ВГ	86,6	61,6	65,3	23,5	20,5	18,4	17,1	15,5	1,98	2,27	2,54	2,72	3,01	2,94
95	ВГ	86,6	61,1	65,2	22,3	19,8	18,0	16,9	15,5	2,33	2,62	2,88	3,07	3,36	3,28
100	ВГ	86,6	60,5	65,1	21,3	19,3	17,8	16,8	15,5	2,70	2,98	3,24	3,42	3,71	3,64
105	ВГ	86,6	60,1	65,0	20,5	18,9	17,5	16,7	15,5	3,09	3,37	3,62	3,81	4,10	4,02
110	ВГ	86,6	59,7	64,9	19,9	18,5	17,3	16,6	15,5	3,50	3,77	4,02	4,21	4,49	4,42

Изм. № подл. Подп. и дата. Взам. инв. №

Изм.	Кол. уч.	Лист	№ док.	Подп.	Дата

СП.08-001- ПЗ

Лист  
13

Монтажные таблицы защищенных проводов типа СИП-3 для опор ВЛ 6-10 кВ повышенной надежности

Таблица МТ9

Провод СИП-3 1x70

Допустимое напряжение провода

$$\sigma_{\text{вг}} = \sigma_{-} = 114 \text{ МПа} \quad \sigma_{\text{сг}} = 45 \text{ МПа}$$

Максимальное тяжение провода

$$T^H = 6000 \text{ Н}$$

Нормативное ветровое давление

$$W_0 = 400-800 \text{ Па} \quad \text{I-IV район}$$

Нормативная толщина стенки гололеда

$$b_3 = 20 \text{ мм} \quad \text{III район}$$

Пролет, м	Режим	Напряжения в проводе, МПа, при температуре, С <sup>0</sup>								Стрелы провеса провода, м, при температуре, С <sup>0</sup>					
		ВГ	В	-5Г	-40	-20	0	15	40	-40	-20	0	15	40	-5Г
50	ВГ	86,6	53,8	69,6	36,4	23,5	17,2	14,6	11,9	0,40	0,61	0,84	0,99	1,21	1,21
55	ВГ	86,6	52,1	69,0	26,8	19,5	15,6	13,8	11,7	0,65	0,89	1,11	1,26	1,48	1,48
60	ВГ	86,6	50,7	68,5	21,6	17,3	14,7	13,3	11,6	0,96	1,20	1,41	1,56	1,78	1,77
65	ВГ	86,6	49,6	68,2	18,7	15,9	14,0	12,9	11,6	1,30	1,53	1,74	1,88	2,10	2,09
70	ВГ	86,6	48,7	68,0	17,0	15,0	13,5	12,7	11,5	1,66	1,88	2,08	2,22	2,44	2,43
75	ВГ	86,6	47,9	67,8	15,8	14,3	13,2	12,5	11,5	2,04	2,26	2,45	2,59	2,81	2,80
80	ВГ	86,6	47,2	67,7	15,1	13,9	12,9	12,3	11,5	2,44	2,65	2,85	2,99	3,20	3,19
85	ВГ	86,6	46,6	67,7	14,5	13,6	12,8	12,3	11,5	2,86	3,06	3,25	3,39	3,61	3,60
90	ВГ	86,6	46,1	67,7	14,1	13,3	12,6	12,2	11,5	3,31	3,51	3,70	3,83	4,05	4,04
95	ВГ	86,6	45,6	67,8	13,8	13,1	12,5	12,1	11,5	3,77	3,97	4,15	4,29	4,50	4,49
100	ВГ	86,6	45,1	67,9	13,5	13,0	12,4	12,1	11,6	4,25	4,44	4,63	4,77	4,98	4,97
105	ВГ	86,6	44,8	67,8	13,3	12,8	12,3	12,0	11,5	4,77	4,96	5,14	5,28	5,50	5,48
110	ВГ	86,6	44,5	67,8	13,1	12,7	12,3	12,0	11,6	5,31	5,49	5,68	5,82	6,03	6,02

Инд. № подл. Подп. и дата. Взам. инв. №

Изм.	Кол. уч.	Лист	№ док.	Подп.	Дата

СП.08-001- ПЗ

Лист

14

Монтажные таблицы защищенных проводов типа СИП-3 для опор ВЛ 6-10 кВ повышенной надежности

Таблица МТ10

Провод **СИП-3 1x70**

Допустимое напряжение провода  $\sigma_{вг} = \sigma_{-} = 114 \text{ МПа}$   $\sigma_{сг} = 45 \text{ МПа}$

Максимальное тяжение провода  $T^H = 6000 \text{ Н}$

Нормативное ветровое давление  $W_0 = 400-800 \text{ Па}$  I-IV район

Нормативная толщина стенки гололеда  $b_3 = 25 \text{ мм}$  IV район

Пролет, м	Режим	ВГ	В	Напряжения в проводе, МПа, при температуре, С <sup>0</sup>						Стрелы провеса провода, м, при температуре, С <sup>0</sup>					
				-5Г	-40	-20	0	15	40	-40	-20	0	15	40	-5Г
50	ВГ	86,6	40,6	70,9	15,0	12,6	11,0	10,1	9,0	0,96	1,15	1,31	1,43	1,60	1,62
55	ВГ	86,6	39,4	70,6	13,0	11,5	10,5	9,8	8,9	1,34	1,51	1,67	1,78	1,95	1,97
60	ВГ	86,6	38,4	70,4	12,0	10,9	10,1	9,6	8,9	1,73	1,90	2,05	2,16	2,33	2,34
65	ВГ	86,6	37,7	70,3	11,3	10,5	9,9	9,5	8,9	2,16	2,32	2,46	2,57	2,74	2,76
70	ВГ	86,6	37,0	70,2	10,8	10,2	9,7	9,4	8,9	2,61	2,76	2,91	3,01	3,18	3,20
75	ВГ	86,6	36,5	70,2	10,5	10,0	9,6	9,2	8,9	3,09	3,24	3,38	3,52	3,66	3,67
80	ВГ	86,6	36,0	70,3	10,2	9,8	9,5	9,2	8,9	3,60	3,74	3,89	3,99	4,16	4,18
85	ВГ	86,6	35,6	70,3	10,1	9,7	9,4	9,2	8,9	4,14	4,28	4,43	4,52	4,70	4,71
90	ВГ	86,6	35,2	70,4	9,9	9,6	9,4	9,2	8,9	4,70	4,85	4,98	5,09	5,25	5,27
95	ВГ	86,6	34,9	70,5	9,8	9,6	9,3	9,1	8,9	5,29	5,44	5,58	5,69	5,85	5,87
100	ВГ	86,6	34,5	70,7	9,7	9,5	9,3	9,1	8,9	5,91	6,06	6,20	6,30	6,47	6,49

Инд. № подл. Подп. и дата. Взам. инв. №

Изм.	Кол. уч.	Лист	№ док.	Подп.	Дата

СП.08-001-ПЗ

Монтажные таблицы защищенных проводов типа СИП-3 для опор ВЛ 6-10 кВ повышенной надежности

Таблица МТ11

Провод СИП-3 1x70

Допустимое напряжение провода

$$\sigma_{\text{вг}} = \sigma_{\text{в}} = 114 \text{ МПа} \quad \sigma_{\text{сг}} = 45 \text{ МПа}$$

Максимальное тяжение провода

$$T^{\text{н}} = 6000 \text{ Н}$$

Нормативное ветровое давление

$$W_0 = 800 \text{ Па} \quad \text{IV район}$$

Нормативная толщина стенки гололеда

$$b_3 = 30 \text{ мм} \quad \text{V район}$$

Пролет, м	Режим	Напряжения в проводе, МПа, при температуре, С <sup>0</sup>								Стрелы провеса провода, м, при температуре, С <sup>0</sup>					
		ВГ	В	-5Г	-40	-20	0	15	40	-40	-20	0	15	40	-5Г
40	ВГ	86,6	33,4	73,5	12,3	10,2	8,9	8,1	7,2	0,75	0,90	1,04	1,13	1,27	1,31
45	ВГ	86,6	32,1	73,0	10,2	9,1	8,3	7,8	7,1	1,14	1,28	1,41	1,49	1,63	1,66
50	ВГ	86,6	31,2	72,6	9,2	8,5	7,9	7,6	7,1	1,56	1,69	1,81	1,90	2,03	2,07
55	ВГ	86,6	30,4	72,5	8,6	8,1	7,7	7,4	7,0	2,02	2,14	2,26	2,34	2,47	2,50
60	ВГ	86,6	29,8	72,4	8,3	7,9	7,6	7,3	7,0	2,50	2,62	2,73	2,82	2,95	2,98
65	ВГ	86,6	29,3	72,4	8,0	7,7	7,5	7,3	7,0	3,03	3,14	3,25	3,33	3,47	3,50
70	ВГ	86,6	28,9	72,5	7,9	7,6	7,4	7,2	7,0	3,59	3,70	3,81	3,90	4,03	4,06
75	ВГ	86,6	28,5	72,5	7,7	7,5	7,3	7,2	7,0	4,18	4,30	4,41	4,49	4,63	4,65
80	ВГ	86,6	28,2	72,6	7,6	7,5	7,3	7,2	7,0	4,82	4,93	5,05	5,12	5,25	5,29
85	ВГ	86,6	27,9	72,7	7,6	7,4	7,3	7,2	7,0	5,49	5,61	5,71	5,79	5,93	5,96
90	ВГ	86,6	27,6	72,8	7,5	7,4	7,3	7,2	7,0	6,20	6,32	6,42	6,51	6,64	6,67

Инв. № подл. Подп. и дата. Взам. инв. №

Изм.	Кол. уч.	Лист	№ док.	Подп.	Дата

СП.08-001- ПЗ

Лист  
16



Монтажные таблицы защищенных проводов типа СИП-3 для опор ВЛ 6-10 кВ повышенной надежности

Таблица МТ12

Провод СИП-3 1x70

Допустимое напряжение провода  $\sigma_{вг} = \sigma_{-} = 114$  МПа  $\sigma_{сг} = 45$  МПа

Максимальное тяжение провода  $T^H = 6000$  Н

Нормативное ветровое давление  $W_0 = 1000$  Па V район

Нормативная толщина стенки гололеда  $b_3 = 20$  мм III район

Пролет, м	Режим	Напряжения в проводе, МПа, при температуре, С <sup>0</sup>								Стрелы провеса провода, м, при температуре, С <sup>0</sup>					
		ВГ	В	-5Г	-40	-20	0	15	40	-40	-20	0	15	40	-5Г
40	ВГ	86,6	59,6	65,6	50,5	30,3	18,7	14,5	10,9	0,18	0,30	0,49	0,64	0,84	0,82
45	ВГ	86,6	57,6	64,0	33,8	21,3	15,5	13,1	10,6	0,34	0,55	0,75	0,89	1,10	1,07
50	ВГ	86,6	56,1	62,8	23,1	17,0	13,8	12,2	10,4	0,62	0,85	1,04	1,18	1,38	1,34
55	ВГ	86,6	54,8	62,1	18,3	15,0	12,9	11,7	10,4	0,95	1,16	1,35	1,48	1,68	1,64
60	ВГ	86,6	53,8	61,7	15,9	13,8	12,3	11,4	10,3	1,30	1,50	1,69	1,81	2,01	1,97
65	ВГ	86,6	52,9	61,3	14,5	13,0	11,9	11,2	10,3	1,68	1,87	2,05	2,17	2,37	2,32
70	ВГ	86,6	52,2	61,1	13,6	12,5	11,6	11,1	10,3	2,07	2,25	2,43	2,55	2,75	2,70
75	ВГ	86,6	51,6	61,0	13,0	12,1	11,4	10,9	10,3	2,48	2,67	2,84	2,96	3,16	3,11
80	ВГ	86,6	51,1	61,0	12,6	11,9	11,3	10,9	10,3	2,92	3,10	3,27	3,39	3,58	3,54
85	ВГ	86,6	50,6	61,0	12,3	11,7	11,2	10,8	10,3	3,38	3,56	3,73	3,84	4,04	4,00
90	ВГ	86,6	50,1	61,0	12,1	11,5	11,1	10,8	10,3	3,87	4,04	4,21	4,33	4,52	4,48
95	ВГ	86,6	49,7	61,1	11,9	11,4	11,0	10,8	10,3	4,37	4,54	4,71	4,83	5,03	4,98
100	ВГ	86,6	49,4	61,2	11,7	11,4	11,0	10,7	10,4	4,90	5,07	5,23	5,36	5,56	5,51

Изм. № подл.  
Подп. и дата  
Взам. инв. №

Изм.	Кол. уч.	Лист	№ док.	Подп.	Дата

СП.08-001-ПЗ

Лист  
17

Монтажные таблицы защищенных проводов типа СИП-3 для опор ВЛ 6-10 кВ повышенной надежности

Таблица МТ13

Провод **СИП-3 1x70**

Допустимое напряжение провода

$$\sigma_{вг} = \sigma_{-} = 114 \text{ МПа} \quad \sigma_{сг} = 45 \text{ МПа}$$

Максимальное тяжение провода

$$T^H = 6000 \text{ Н}$$

Нормативное ветровое давление

$$W_0 = 1000 \text{ Па} \quad V \text{ район}$$

Нормативная толщина стенки гололеда

$$b_3 = 25 \text{ мм} \quad IV \text{ район}$$

Пролет, м	Режим	ВГ	В	Напряжения в проводе, МПа, при температуре, С <sup>0</sup>						Стрелы провеса провода, м, при температуре, С <sup>0</sup>					
				-5Г	-40	-20	0	15	40	-40	-20	0	15	40	-5Г
40	ВГ	86,6	46,5	66,4	19,1	13,7	11,0	9,8	8,3	0,48	0,67	0,84	0,94	1,10	1,11
45	ВГ	86,6	44,8	65,4	13,9	11,5	10,0	9,2	8,2	0,84	1,01	1,16	1,27	1,42	1,42
50	ВГ	86,6	43,6	64,6	11,7	10,4	9,4	8,9	8,1	1,23	1,38	1,52	1,62	1,78	1,77
55	ВГ	86,6	42,7	64,3	10,7	9,8	9,1	8,7	8,0	1,63	1,77	1,91	2,01	2,17	2,16
60	ВГ	86,6	41,9	64,1	10,1	9,4	8,9	8,5	8,0	2,06	2,20	2,33	2,43	2,58	2,57
65	ВГ	86,6	41,3	64,1	9,7	9,2	8,7	8,4	8,0	2,52	2,66	2,78	2,91	3,03	3,02
70	ВГ	86,6	40,7	64,0	9,4	9,0	8,6	8,4	8,0	3,01	3,14	3,27	3,37	3,52	3,51
75	ВГ	86,6	40,3	64,1	9,2	8,8	8,5	8,3	8,0	3,53	3,66	3,79	3,88	4,04	4,03
80	ВГ	86,6	39,9	64,1	9,0	8,8	8,5	8,3	8,0	4,08	4,21	4,34	4,43	4,58	4,57
85	ВГ	86,6	39,5	64,2	8,9	8,7	8,5	8,3	8,1	4,66	4,79	4,92	5,01	5,16	5,16
90	ВГ	86,6	39,2	64,4	8,8	8,6	8,4	8,3	8,1	5,28	5,40	5,53	5,62	5,77	5,77
95	ВГ	86,6	38,8	64,5	8,8	8,6	8,4	8,3	8,1	5,92	6,04	6,17	6,26	6,42	6,41

Взам. инв. №

Подп. и дата

Инв. № подл.

Изм.	Кол. уч.	Лист	№ док.	Подп.	Дата

СП.08-001 - ПЗ

Лист

18

Монтажные таблицы защищенных проводов типа СИП-3 для опор ВЛ 6-10 кВ повышенной надежности

Таблица МТ14

Провод **СИП-3 1x70**

Допустимое напряжение провода

$$\sigma_{\text{вГ}} = \sigma_{\text{в}} = 114 \text{ МПа} \quad \sigma_{\text{сГ}} = 45 \text{ МПа}$$

Максимальное тяжение провода

$$T^H = 6000 \text{ Н}$$

Нормативное ветровое давление

$$W_0 = 1000 \text{ Па} \quad V \text{ район}$$

Нормативная толщина стенки гололеда

$$b_0 = 30 \text{ мм} \quad V \text{ район}$$

Пролет, м	Режим	Напряжения в проводе, МПа, при температуре, С <sup>0</sup>								Стрелы провеса провода, м, при температуре, С <sup>0</sup>					
		ВГ	В	-5Г	-40	-20	0	15	40	-40	-20	0	15	40	-5Г
40	ВГ	86,6	36,3	68,0	9,8	8,6	7,7	7,2	6,6	0,94	1,07	1,19	1,27	1,40	1,41
45	ВГ	86,6	35,2	67,4	8,6	7,9	7,3	7,0	6,5	1,36	1,48	1,59	1,67	1,79	1,80
50	ВГ	86,6	34,5	66,9	7,9	7,5	7,1	6,8	6,5	1,81	1,92	2,03	2,11	2,23	2,24
55	ВГ	86,6	33,8	66,8	7,6	7,2	6,9	6,7	6,4	2,29	2,41	2,51	2,58	2,70	2,72
60	ВГ	86,6	33,3	66,8	7,3	7,1	6,8	6,7	6,4	2,82	2,92	3,03	3,10	3,23	3,23
65	ВГ	86,6	32,8	66,8	7,2	7,0	6,8	6,6	6,4	3,38	3,49	3,59	3,66	3,79	3,79
70	ВГ	86,6	32,5	66,9	7,1	6,9	6,7	6,6	6,4	3,98	4,09	4,19	4,26	4,38	4,39
75	ВГ	86,6	32,1	67,0	7,0	6,8	6,7	6,6	6,4	4,63	4,73	4,83	4,91	5,03	5,04
80	ВГ	86,6	31,8	67,1	6,9	6,8	6,7	6,6	6,5	5,31	5,42	5,52	5,58	5,70	5,72
85	ВГ	86,6	31,5	67,3	6,9	6,8	6,7	6,6	6,5	6,03	6,14	6,23	6,30	6,44	6,44

Взам. инв. №

Подп. и дата

Инв. № подл.

Изм.	Кол. уч.	Лист	№ док.	Подп.	Дата

СП.08-001 - ПЗ

Лист

19

Монтажные таблицы защищенных проводов типа СИП-3 для опор ВЛ 6-10 кВ повышенной надежности

Таблица МТ15

Провод **СИП-3 1x70**

Допустимое напряжение провода

$$\sigma_{вг} = \sigma_{-} = 114 \text{ МПа} \quad \sigma_{сг} = 45 \text{ МПа}$$

Максимальное тяжение провода

$$T^H = 6000 \text{ Н}$$

Нормативное ветровое давление

$$W_0 = 1000 \text{ Па} \quad V \text{ район}$$

Нормативная толщина стенки гололеда

$$b_3 = 35 \text{ мм} \quad VI \text{ район}$$

Пролет, м	Режим	ВГ	В	Напряжения в проводе, МПа, при температуре, С <sup>0</sup>						Стрелы провеса провода, м, при температуре, С <sup>0</sup>					
				-5Г	-40	-20	0	15	40	-40	-20	0	15	40	-5Г
30	ВГ	86,6	83,1	67,7	7,9	6,8	6,6	6,1	5,6	5,5	5,1	4,6	0,66	0,76	0,79
35	ВГ	86,6	83,8	67,8	6,8	6,2	6,1	5,8	5,5	5,4	5,1	4,7	1,04	1,13	1,16
40	ВГ	86,6	84,3	67,8	6,3	5,9	5,8	5,6	5,4	5,3	5,1	4,8	1,47	1,56	1,58
45	ВГ	86,6	84,8	67,8	6,0	5,7	5,7	5,5	5,3	5,3	5,1	4,9	1,96	2,04	2,06
50	ВГ	86,6	85,1	67,8	5,8	5,6	5,5	5,4	5,3	5,3	5,1	4,9	2,49	2,58	2,60
55	ВГ	86,6	85,3	68,0	5,7	5,5	5,5	5,4	5,3	5,3	5,1	5,0	3,08	3,16	3,18
60	ВГ	86,6	85,5	68,2	5,6	5,5	5,4	5,4	5,3	5,3	5,2	5,0	3,70	3,78	3,81
65	ВГ	86,6	85,6	68,5	5,5	5,4	5,4	5,3	5,3	5,3	5,2	5,0	4,39	4,47	4,49
70	ВГ	86,6	85,7	68,7	5,5	5,4	5,4	5,3	5,3	5,3	5,2	5,1	5,11	5,21	5,22
75	ВГ	86,6	85,8	68,9	5,5	5,4	5,4	5,3	5,3	5,3	5,2	5,1	5,91	5,98	6,00

Инов. № подл.

Подп. и дата

Взам. инв. №

Изм.	Кол. уч.	Лист	№ док.	Подп.	Дата

СП.08-001 - ПЗ

Лис

20

Монтажные таблицы защищенных проводов типа СИП-3 для опор ВЛ 6-10 кВ повышенной надежности

Таблица МТ16

Провод **СИП-3 1x95**

Допустимое напряжение провода

$$\sigma_{вг} = \sigma_{-} = 114 \text{ МПа} \quad \sigma_{сг} = 45 \text{ МПа}$$

Максимальное тяжение провода

$$T^H = 6000 \text{ Н}$$

Нормативное ветровое давление

$$W_0 = 400-800 \text{ Па} \quad \text{I-IV район}$$

Нормативная толщина стенки гололеда

$$b_0 = 10 \text{ мм} \quad \text{I район}$$

Пролет, м	Режим	ВГ	В	Напряжения в проводе, МПа, при температуре, С <sup>0</sup>						Стрелы провеса провода, м, при температуре, С <sup>0</sup>					
				-5Г	-40	-20	0	15	40	-40	-20	0	15	40	-5Г
50	-	60,2	59,4	47,2	64,9	42,6	26,5	19,8	14,2	0,21	0,32	0,51	0,69	0,96	0,71
55	-	63,3	62,3	49,6	64,9	43,2	27,7	21,1	15,4	0,25	0,38	0,59	0,78	1,07	0,82
60	ВГ	64,9	63,7	50,5	61,9	41,3	27,4	21,5	16,1	0,32	0,47	0,71	0,91	1,22	0,95
65	ВГ	64,9	63,6	49,8	55,4	37,1	25,8	21,0	16,3	0,42	0,62	0,89	1,10	1,41	1,14
70	ВГ	64,9	63,4	49,3	49,2	33,6	24,6	20,6	16,5	0,54	0,79	1,08	1,30	1,61	1,33
75	ВГ	64,9	63,1	48,8	43,7	30,9	23,6	20,3	16,7	0,70	0,99	1,29	1,51	1,83	1,54
80	ВГ	64,9	62,9	48,5	39,1	28,9	22,9	20,1	16,9	0,89	1,21	1,52	1,74	2,06	1,77
85	ВГ	64,9	62,7	48,2	35,5	27,3	22,4	19,9	17,0	1,11	1,44	1,76	1,98	2,31	2,01
90	ВГ	64,9	62,5	48,0	32,6	26,0	21,9	19,8	17,2	1,35	1,69	2,01	2,23	2,57	2,26
95	ВГ	64,9	62,3	47,9	30,5	25,1	21,6	19,7	17,3	1,61	1,96	2,27	2,49	2,83	2,52
100	ВГ	64,9	62,1	47,8	28,8	24,4	21,3	19,6	17,5	1,89	2,23	2,55	2,77	3,12	2,80
105	ВГ	64,9	61,9	47,6	27,4	23,7	21,0	19,5	17,6	2,19	2,53	2,85	3,07	3,42	3,10
110	ВГ	64,9	61,8	47,5	26,3	23,1	20,8	19,5	17,6	2,50	2,84	3,16	3,38	3,73	3,41

Изм. № подл.

Подп. и дата

Взам. инв. №

Изм.	Кол. уч.	Лист	№ док.	Подп.	Дата

СП.08-001- ПЗ

Лист  
2

Монтажные таблицы защищенных проводов типа СИП-3 для опор ВЛ 6-10 кВ повышенной надежности

Таблица МТ17

Провод **СИП-3 1x95**

Допустимое напряжение провода

$$\sigma_{\text{вг}} = \sigma_{-} = 114 \text{ МПа} \quad \sigma_{\text{сг}} = 45 \text{ МПа}$$

Максимальное тяжение провода

$$T^{\text{н}} = 6000 \text{ Н}$$

Нормативное ветровое давление

$$W_0 = 400-800 \text{ Па} \quad \text{I-IV район}$$

Нормативная толщина стенки гололеда

$$b_3 = 15 \text{ мм} \quad \text{II район}$$

Пролет, м	Режим	Напряжения в проводе, МПа, при температуре, С <sup>0</sup>								Стрелы провеса провода, м, при температуре, С <sup>0</sup>					
		ВГ	В	-5Г	-40	-20	0	15	40	-40	-20	0	15	40	-5Г
50	ВГ	64,9	51,8	51,3	46,5	28,9	19,3	15,6	12,2	0,29	0,47	0,70	0,87	1,11	0,96
55	ВГ	64,9	50,9	50,7	37,3	24,4	17,9	15,1	12,3	0,44	0,68	0,92	1,09	1,33	1,17
60	ВГ	64,9	50,2	50,2	30,2	21,5	16,9	14,8	12,4	0,65	0,91	1,16	1,33	1,57	1,41
65	ВГ	64,9	49,5	49,9	25,5	19,6	16,2	14,5	12,5	0,90	1,17	1,42	1,58	1,83	1,67
70	ВГ	64,9	49,0	49,6	22,5	18,4	15,7	14,3	12,6	1,18	1,45	1,69	1,86	2,11	1,94
75	ВГ	64,9	48,5	49,5	20,6	17,5	15,4	13,9	12,7	1,49	1,75	1,99	2,21	2,41	2,24
80	ВГ	64,9	48,0	49,4	19,2	16,8	15,1	14,1	12,8	1,81	2,07	2,30	2,47	2,72	2,55
85	ВГ	64,9	47,6	49,3	18,3	16,4	14,9	14,0	12,9	2,15	2,40	2,63	2,80	3,06	2,88
90	ВГ	64,9	47,2	49,3	17,6	16,0	14,8	14,0	12,9	2,50	2,75	2,99	3,15	3,41	3,23
95	ВГ	64,9	46,8	49,3	17,1	15,7	14,6	14,0	13,0	2,88	3,12	3,35	3,52	3,78	3,60
100	ВГ	64,9	46,5	49,4	16,7	15,5	14,6	13,9	13,1	3,27	3,51	3,74	3,90	4,17	3,98
105	ВГ	64,9	46,3	49,3	16,3	15,3	14,4	13,9	13,1	3,68	3,93	4,15	4,32	4,58	4,40
110	ВГ	64,9	46,1	49,3	16,0	15,1	14,4	13,9	13,1	4,12	4,35	4,58	4,74	5,01	4,83

Изм. № подл.  
Подп. и дата  
Взам. инв. №

Изм.	Кол. уч.	Лист	№ док.	Подп.	Дата
------	----------	------	--------	-------	------

СП.08-001- ПЗ

Лис  
22



Монтажные таблицы защищенных проводов типа СИП-3 для опор ВЛ 6-10 кВ повышенной надежности

Таблица МТ18

Провод **СИП-3 1x95**

Допустимое напряжение провода  $\sigma_{вг} = \sigma_{-} = 114 \text{ МПа}$   $\sigma_{сг} = 45 \text{ МПа}$

Максимальное тяжение провода  $T^H = 6000 \text{ Н}$

Нормативное ветровое давление  $W_0 = 400-800 \text{ Па}$  I-IV район

Нормативная толщина стенки гололеда  $b_3 = 20 \text{ мм}$  III район

Пролет, м	Режим	Напряжения в проводе, МПа, при температуре, C <sup>0</sup>								Стрелы провеса провода, м, при температуре, C <sup>0</sup>					
		ВГ	В	-5Г	-40	-20	0	15	40	-40	-20	0	15	40	-5Г
50	ВГ	64,9	40,0	51,9	20,0	15,1	12,4	11,1	9,6	0,68	0,90	1,10	1,23	1,42	1,32
55	ВГ	64,9	39,1	51,6	16,7	13,7	11,9	10,9	9,6	0,99	1,20	1,39	1,52	1,71	1,61
60	ВГ	64,9	38,4	51,4	14,9	12,9	11,5	10,7	9,7	1,32	1,52	1,70	1,83	2,02	1,92
65	ВГ	64,9	37,8	51,3	13,8	12,3	11,2	10,6	9,7	1,67	1,87	2,04	2,17	2,36	2,26
70	ВГ	64,9	37,3	51,2	13,0	11,9	11,1	10,5	9,8	2,04	2,23	2,41	2,53	2,73	2,63
75	ВГ	64,9	36,9	51,2	12,5	11,7	10,9	10,5	9,8	2,44	2,62	2,80	2,93	3,12	3,02
80	ВГ	64,9	36,5	51,2	12,2	11,4	10,8	10,4	9,8	2,86	3,04	3,22	3,34	3,54	3,43
85	ВГ	64,9	36,1	51,2	11,9	11,3	10,7	10,4	9,9	3,30	3,48	3,66	3,78	3,98	3,87
90	ВГ	64,9	35,8	51,3	11,7	11,2	10,7	10,4	9,9	3,77	3,94	4,12	4,25	4,44	4,34
95	ВГ	64,9	35,5	51,4	11,5	11,1	10,7	10,4	10,0	4,26	4,44	4,61	4,73	4,93	4,83
100	ВГ	64,9	35,2	51,5	11,4	11,0	10,6	10,4	10,0	4,77	4,95	5,11	5,24	5,44	5,34
105	ВГ	64,9	35,0	51,5	11,3	10,9	10,6	10,4	10,0	5,32	5,49	5,66	5,79	5,99	5,88
110	ВГ	64,9	34,8	51,5	11,2	10,9	10,6	10,4	10,0	5,89	6,06	6,23	6,35	6,56	6,45

Инв. № подл.  
Подп. и дата  
Взам. инв. №

Изм.	Кол. уч.	Лист	№ док.	Подп.	Дата

СП.08-001- ПЗ

Лис  
23

Монтажные таблицы защищенных проводов типа СИП-3 для опор ВЛ 6-10 кВ повышенной надежности

Таблица МТ19

Провод СИП-3 1x95

Допустимое напряжение провода  $\sigma_{вг} = \sigma_{-} = 114 \text{ МПа}$   $\sigma_{сг} = 45 \text{ МПа}$

Максимальное тяжение провода  $T^H = 6000 \text{ Н}$

Нормативное ветровое давление  $W_0 = 400-800 \text{ Па}$  I- IV район

Нормативная толщина стенки гололеда  $b_3 = 25 \text{ мм}$  IV район

Пролет, м	Режим	Напряжения в проводе, МПа, при температуре, C <sup>0</sup>								Стрелы провеса провода, м, при температуре, C <sup>0</sup>					
		ВГ	В	-5Г	-40	-20	0	15	40	-40	-20	0	15	40	-5Г
50	ВГ	64,9	30,8	53,2	11,0	9,7	8,8	8,3	7,6	1,24	1,40	1,54	1,63	1,79	1,73
55	ВГ	64,9	30,2	53,0	10,2	9,3	8,6	8,2	7,6	1,62	1,77	1,91	2,01	2,16	2,10
60	ВГ	64,9	29,7	53,0	9,6	9,0	8,5	8,1	7,6	2,03	2,18	2,31	2,41	2,56	2,50
65	ВГ	64,9	29,2	53,0	9,3	8,8	8,4	8,1	7,7	2,47	2,61	2,74	2,84	2,99	2,94
70	ВГ	64,9	28,9	53,0	9,1	8,7	8,3	8,1	7,7	2,94	3,08	3,21	3,31	3,46	3,40
75	ВГ	64,9	28,5	53,0	8,9	8,5	8,2	8,0	7,7	3,45	3,58	3,71	3,84	3,96	3,90
80	ВГ	64,9	28,2	53,1	8,8	8,5	8,2	8,0	7,7	3,97	4,12	4,25	4,34	4,50	4,43
85	ВГ	64,9	28,0	53,2	8,6	8,4	8,2	8,0	7,8	4,55	4,68	4,81	4,90	5,07	5,00
90	ВГ	64,9	27,7	53,3	8,6	8,4	8,2	8,0	7,8	5,14	5,27	5,40	5,49	5,65	5,59
95	ВГ	64,9	27,5	53,4	8,5	8,3	8,1	8,0	7,8	5,76	5,90	6,03	6,12	6,28	6,22

Инов. № подл. Подп. и дата. Взам. инв. №

Изм.	Кол. уч.	Лист	№ док.	Подп.	Дата
------	----------	------	--------	-------	------

СП.08-001-ПЗ

Монтажные таблицы защищенных проводов типа СИП-3 для опор ВЛ 6-10 кВ повышенной надежности

Таблица МТ20

Провод **СИП-3 1x95**

Допустимое напряжение провода  $\sigma_{вг} = \sigma_{-} = 114 \text{ МПа}$   $\sigma_{сг} = 45 \text{ МПа}$

Максимальное тяжение провода  $T^H = 6000 \text{ Н}$

Нормативное ветровое давление  $W_0 = 800 \text{ Па}$  IV район

Нормативная толщина стенки гололеда  $b_3 = 30 \text{ мм}$  V район

Пролет, м	Режим	Напряжения в проводе, МПа, при температуре, C <sup>0</sup>								Стрелы провеса провода, м, при температуре, C <sup>0</sup>					
		ВГ	В	-5Г	-40	-20	0	15	40	-40	-20	0	15	40	-5Г
40	ВГ	64,9	25,3	55,1	9,0	7,9	7,2	6,7	6,1	0,97	1,10	1,21	1,30	1,42	1,38
45	ВГ	64,9	24,6	54,8	8,1	7,4	6,9	6,6	6,1	1,36	1,48	1,60	1,67	1,80	1,76
50	ВГ	64,9	24,2	54,6	7,6	7,1	6,7	6,5	6,1	1,79	1,91	2,02	2,10	2,22	2,18
55	ВГ	64,9	23,7	54,5	7,3	6,9	6,6	6,4	6,1	2,26	2,37	2,48	2,56	2,68	2,64
60	ВГ	64,9	23,4	54,6	7,1	6,8	6,6	6,4	6,1	2,77	2,87	2,98	3,06	3,19	3,14
65	ВГ	64,9	23,1	54,6	6,9	6,7	6,5	6,4	6,2	3,31	3,42	3,53	3,60	3,72	3,69
70	ВГ	64,9	22,8	54,7	6,8	6,7	6,5	6,4	6,2	3,90	4,00	4,11	4,18	4,31	4,27
75	ВГ	64,9	22,6	54,7	6,8	6,6	6,5	6,4	6,2	4,51	4,64	4,74	4,80	4,94	4,90
80	ВГ	64,9	22,4	54,8	6,7	6,6	6,4	6,4	6,2	5,20	5,29	5,41	5,46	5,60	5,56
85	ВГ	64,9	22,2	54,9	6,7	6,5	6,4	6,4	6,2	5,90	6,01	6,10	6,18	6,30	6,27

Изн. № подл. Подп. и дата. Взам. инв. №

Изм.	Кол. уч.	Лист	№ док.	Подп.	Дата
------	----------	------	--------	-------	------

СП.08-001- ПЗ

Монтажные таблицы защищенных проводов типа СИП-3 для опор ВЛ 6-10 кВ повышенной надежности

Таблица МТ21

Провод **СИП-3 1x95**

Допустимое напряжение провода

$$\sigma_{вг} = \sigma_{-} = 114 \text{ МПа} \quad \sigma_{сг} = 45 \text{ МПа}$$

Максимальное тяжение провода

$$T^H = 6000 \text{ Н}$$

Нормативное ветровое давление

$$W_0 = 1000 \text{ Па} \quad \text{V район}$$

Нормативная толщина стенки гололеда

$$b_3 = 20 \text{ мм} \quad \text{III район}$$

Пролет, м	Режим	Напряжения в проводе, МПа, при температуре, С <sup>0</sup>								Стрелы провеса провода, м, при температуре, С <sup>0</sup>					
		ВГ	В	-5Г	-40	-20	0	15	40	-40	-20	0	15	40	-5Г
40	ВГ	64,9	44,4	48,3	26,4	16,5	12,2	10,4	8,6	0,33	0,53	0,71	0,84	1,01	0,91
45	ВГ	64,9	43,4	47,5	18,2	13,6	11,2	10,0	8,6	0,60	0,81	0,98	1,10	1,28	1,17
50	ВГ	64,9	42,7	46,8	14,7	12,2	10,6	9,7	8,6	0,93	1,12	1,29	1,40	1,57	1,47
55	ВГ	64,9	42,0	46,5	13,0	11,4	10,2	9,6	8,7	1,26	1,44	1,61	1,72	1,90	1,79
60	ВГ	64,9	41,4	46,4	12,1	10,9	10,0	9,5	8,7	1,62	1,80	1,95	2,07	2,25	2,13
65	ВГ	64,9	41,0	46,3	11,5	10,6	9,9	9,4	8,8	2,01	2,17	2,33	2,45	2,62	2,51
70	ВГ	64,9	40,6	46,2	11,0	10,3	9,7	9,4	8,8	2,41	2,58	2,74	2,84	3,02	2,91
75	ВГ	64,9	40,2	46,3	10,7	10,1	9,7	9,3	8,9	2,85	3,02	3,17	3,28	3,45	3,34
80	ВГ	64,9	39,9	46,3	10,5	10,0	9,6	9,3	8,9	3,31	3,47	3,62	3,74	3,91	3,80
85	ВГ	64,9	39,6	46,4	10,4	9,9	9,6	9,3	8,9	3,79	3,95	4,10	4,22	4,40	4,28
90	ВГ	64,9	39,3	46,5	10,2	9,9	9,6	9,3	9,0	4,30	4,46	4,61	4,73	4,91	4,79
95	ВГ	64,9	39,1	46,6	10,1	9,8	9,5	9,3	9,0	4,84	5,00	5,15	5,26	5,44	5,32
100	ВГ	64,9	38,8	46,7	10,1	9,8	9,5	9,4	9,1	5,40	5,55	5,70	5,81	5,99	5,88

Взам. инв. №

Подп. и дата

Инв. № подл.

Изм.	Кол. уч.	Лист	№ док.	Подп.	Дата

СП.08-001-ПЗ

Лист

26

Монтажные таблицы защищенных проводов типа СИП-3 для опор ВЛ 6-10 кВ повышенной надежности

Таблица МТ22

Провод **СИП-3 1x95**

Допустимое напряжение провода

$$\sigma_{вг} = \sigma_{-} = 114 \text{ МПа} \quad \sigma_{сг} = 45 \text{ МПа}$$

Максимальное тяжение провода

$$T^H = 6000 \text{ Н}$$

Нормативное ветровое давление

$$W_0 = 1000 \text{ Па} \quad V \text{ район}$$

Нормативная толщина стенки гололеда

$$b_3 = 25 \text{ мм} \quad IV \text{ район}$$

Пролет, м	Режим	ВГ	В	Напряжения в проводе, МПа, при температуре, С <sup>0</sup>						Стрелы провеса провода, м, при температуре, С <sup>0</sup>					
				-5Г	-40	-20	0	15	40	-40	-20	0	15	40	-5Г
40	ВГ	64,9	35,1	49,5	11,9	9,8	8,5	7,8	6,9	0,73	0,88	1,02	1,12	1,26	1,19
45	ВГ	64,9	34,2	49,0	10,1	9,0	8,1	7,6	6,9	1,09	1,23	1,36	1,45	1,59	1,52
50	ВГ	64,9	33,7	48,6	9,2	8,4	7,8	7,5	6,9	1,48	1,61	1,73	1,82	1,97	1,89
55	ВГ	64,9	33,1	48,5	8,7	8,2	7,7	7,4	6,9	1,89	2,02	2,14	2,23	2,37	2,30
60	ВГ	64,9	32,7	48,4	8,4	8,0	7,6	7,3	7,0	2,33	2,46	2,58	2,67	2,81	2,74
65	ВГ	64,9	32,4	48,5	8,2	7,8	7,5	7,3	7,0	2,81	2,93	3,06	3,17	3,28	3,21
70	ВГ	64,9	32,0	48,5	8,0	7,7	7,5	7,3	7,0	3,32	3,44	3,56	3,65	3,79	3,72
75	ВГ	64,9	31,8	48,6	7,9	7,7	7,5	7,3	7,1	3,86	3,98	4,10	4,19	4,33	4,26
80	ВГ	64,9	31,5	48,7	7,8	7,6	7,4	7,3	7,1	4,44	4,57	4,68	4,77	4,92	4,84
85	ВГ	64,9	31,3	48,8	7,8	7,6	7,4	7,3	7,1	5,05	5,17	5,30	5,38	5,52	5,45
90	ВГ	64,9	31,0	48,9	7,7	7,6	7,4	7,3	7,1	5,69	5,81	5,94	6,02	6,17	6,10

Изм. № подл.  
Подп. и дата  
Взам. инв. №

Изм.	Кол. уч.	Лист	№ док.	Подп.	Дата

СП.08-001 - ПЗ

Лис  
27

Монтажные таблицы защищенных проводов типа СИП-3 для опор ВЛ 6-10 кВ повышенной надежности

Таблица МТ23

Провод **СИП-3 1x95**

Допустимое напряжение провода

$$\sigma_{вг} = \sigma_{-} = 114 \text{ МПа} \quad \sigma_{сг} = 45 \text{ МПа}$$

Максимальное тяжение провода

$$T^H = 6000 \text{ Н}$$

Нормативное ветровое давление

$$W_0 = 1000 \text{ Па} \quad V \text{ район}$$

Нормативная толщина стенки гололеда

$$b_3 = 30 \text{ мм} \quad V \text{ район}$$

Пролет, м	Режим	ВГ	В	Напряжения в проводе, МПа, при температуре, С <sup>0</sup>						Стрелы провеса провода, м, при температуре, С <sup>0</sup>					
				-5Г	-40	-20	0	15	40	-40	-20	0	15	40	-5Г
30	ВГ	64,9	30,0	52,1	12,1	8,9	7,3	6,6	5,7	0,41	0,55	0,67	0,75	0,87	0,82
35	ВГ	64,9	28,7	51,5	8,8	7,6	6,7	6,3	5,7	0,75	0,88	0,99	1,06	1,18	1,13
40	ВГ	64,9	27,9	51,0	7,7	7,0	6,4	6,1	5,7	1,14	1,25	1,35	1,43	1,54	1,50
45	ВГ	64,9	27,4	50,7	7,1	6,6	6,2	6,0	5,6	1,56	1,66	1,77	1,84	1,95	1,90
50	ВГ	64,9	27,0	50,4	6,7	6,4	6,1	5,9	5,6	2,02	2,13	2,22	2,30	2,41	2,36
55	ВГ	64,9	26,6	50,4	6,5	6,3	6,0	5,9	5,7	2,52	2,62	2,72	2,79	2,91	2,86
60	ВГ	64,9	26,3	50,5	6,4	6,2	6,0	5,9	5,7	3,07	3,17	3,26	3,33	3,45	3,40
65	ВГ	64,9	26,0	50,5	6,3	6,1	6,0	5,9	5,7	3,66	3,76	3,84	3,92	4,03	3,98
70	ВГ	64,9	25,8	50,6	6,2	6,1	5,9	5,9	5,7	4,29	4,38	4,49	4,55	4,66	4,61
75	ВГ	64,9	25,6	50,7	6,2	6,1	5,9	5,9	5,7	4,95	5,05	5,15	5,22	5,33	5,29
80	ВГ	64,9	25,4	50,8	6,1	6,0	5,9	5,9	5,8	5,67	5,76	5,86	5,92	6,04	6,00

Взам. инв. №

Подп. и дата

Инв. № подл.

Изм.	Кол. уч.	Лист	№ док.	Подп.	Дата

СП.08-001 - ПЗ

Лист

28



Монтажные таблицы защищенных проводов типа СИП-3 для опор ВЛ 6-10 кВ повышенной надежности

Таблица МТ24

Провод **СИП-3 1x95**

Допустимое напряжение провода  $\sigma_{вг} = \sigma_{-} = 114$  МПа  $\sigma_{сг} = 45$  МПа

Максимальное тяжение провода  $T^H = 6000$  Н

Нормативное ветровое давление  $W_0 = 1000$  Па V район

Нормативная толщина стенки гололеда  $b_3 = 35$  мм VI район

Пролет, м	Режим	ВГ	В	Напряжения в проводе, МПа, при температуре, С <sup>0</sup>						Стрелы провеса провода, м, при температуре, С <sup>0</sup>					
				-5Г	-40	-20	0	15	40	-40	-20	0	15	40	-5Г
30	ВГ	64,9	24,0	53,3	7,1	6,2	5,5	5,2	4,7	0,69	0,79	0,88	0,95	1,04	1,01
35	ВГ	64,9	23,1	52,8	6,1	5,6	5,3	5,0	4,7	1,09	1,18	1,27	1,33	1,42	1,39
40	ВГ	64,9	22,6	52,5	5,7	5,4	5,1	4,9	4,7	1,54	1,62	1,71	1,76	1,86	1,83
45	ВГ	64,9	22,3	52,3	5,4	5,2	5,0	4,9	4,7	2,04	2,12	2,20	2,26	2,35	2,32
50	ВГ	64,9	22,1	52,2	5,2	5,1	4,9	4,8	4,7	2,60	2,68	2,75	2,81	2,91	2,88
55	ВГ	64,9	21,8	52,2	5,1	5,0	4,9	4,8	4,7	3,20	3,28	3,36	3,43	3,50	3,48
60	ВГ	64,9	21,6	52,3	5,1	5,0	4,9	4,8	4,7	3,86	3,93	4,01	4,06	4,17	4,13
65	ВГ	64,9	21,4	52,4	5,0	4,9	4,9	4,8	4,7	4,56	4,65	4,73	4,79	4,87	4,84
70	ВГ	64,9	21,2	52,5	5,0	4,9	4,9	4,8	4,7	5,33	5,40	5,49	5,53	5,62	5,61
75	ВГ	64,9	21,0	52,6	5,0	4,9	4,9	4,8	4,7	6,14	6,22	6,30	6,35	6,46	6,42

Изм. № подл. Подп. и дата. Взам. инв. №

Изм.	Кол. уч.	Лист	№ док.	Подп.	Дата

СП.08-001 - ПЗ

Лис  
29

Монтажные таблицы защищенных проводов типа СИП-3 для опор ВЛ 6-10 кВ повышенной надежности

Таблица МТ25

Провод СИП-3 1x120

Допустимое напряжение провода

$$\sigma_{вг} = \sigma_{-} = 114 \text{ МПа} \quad \sigma_{сг} = 45 \text{ МПа}$$

Максимальное тяжение провода

$$T^H = 6000 \text{ Н}$$

Нормативное ветровое давление

$$W_0 = 400-800 \text{ Па} \quad \text{I-IV район}$$

Нормативная толщина стенки гололеда

$$b_3 = 10 \text{ мм} \quad \text{I район}$$

Пролет, м	Режим	Напряжения в проводе, МПа, при температуре, С <sup>0</sup>								Стрелы провеса провода, м, при температуре, С <sup>0</sup>					
		ВГ	В	-5Г	-40	-20	0	15	40	-40	-20	0	15	40	-5Г
50	-	49,0	48,9	38,1	51,3	31,7	20,3	15,9	12,1	0,25	0,41	0,64	0,81	1,06	0,77
55	ВГ	51,3	51,1	39,9	50,2	31,7	21,1	16,9	13,1	0,31	0,49	0,74	0,93	1,20	0,89
60	ВГ	51,3	51,0	39,4	43,8	28,4	20,1	16,7	13,4	0,43	0,66	0,92	1,11	1,39	1,08
65	ВГ	51,3	50,9	39,0	38,1	25,9	19,5	16,6	13,7	0,57	0,84	1,12	1,31	1,60	1,28
70	ВГ	51,3	50,7	38,7	33,5	24,1	18,9	16,5	13,9	0,76	1,05	1,34	1,53	1,82	1,49
75	ВГ	51,3	50,6	38,5	30,0	22,7	18,6	16,5	14,1	0,97	1,28	1,57	1,76	2,06	1,72
80	ВГ	51,3	50,4	38,4	27,4	21,7	18,3	16,5	14,3	1,21	1,52	1,81	2,01	2,31	1,97
85	ВГ	51,3	50,3	38,3	25,5	20,9	18,1	16,5	14,5	1,47	1,78	2,07	2,27	2,57	2,23
90	ВГ	51,3	50,1	38,2	24,1	20,4	17,9	16,5	14,7	1,74	2,06	2,34	2,54	2,85	2,50
95	ВГ	51,3	49,9	38,2	23,0	19,9	17,7	16,5	14,9	2,03	2,34	2,63	2,83	3,14	2,79
100	ВГ	51,3	49,8	38,2	22,2	19,6	17,6	16,5	15,0	2,33	2,64	2,93	3,13	3,44	3,09
105	ВГ	51,3	49,7	38,1	21,5	19,2	17,5	16,5	15,1	2,66	2,97	3,25	3,46	3,77	3,41
110	ВГ	51,3	49,6	38,1	20,9	18,9	17,4	16,5	15,2	3,00	3,30	3,59	3,79	4,11	3,75

Изм. № подл.  
Подп. и дата  
Взам. инв. №

Изм.	Кол. уч.	Лист	№ док.	Подп.	Дата
------	----------	------	--------	-------	------

СП.08-001- ПЗ

Лис.  
30

Монтажные таблицы защищенных проводов типа СИП-3 для опор ВЛ 6-10 кВ повышенной надежности

Таблица МТ26

Провод **СИП-3 1x120**

Допустимое напряжение провода

$$\sigma_{вг} = \sigma_{-} = 114 \text{ МПа} \quad \sigma_{сг} = 45 \text{ МПа}$$

Максимальное тяжение провода

$$T^H = 6000 \text{ Н}$$

Нормативное ветровое давление

$$W_0 = 400-800 \text{ Па} \quad \text{I- IV район}$$

Нормативная толщина стенки гололеда

$$b_3 = 15 \text{ мм} \quad \text{II район}$$

Пролет, м	Режим	Напряжения в проводе, МПа, при температуре, С <sup>0</sup>								Стрелы провеса провода, м, при температуре, С <sup>0</sup>					
		ВГ	В	-5Г	-40	-20	0	15	40	-40	-20	0	15	40	-5Г
50	ВГ	51,3	40,9	40,2	30,2	19,6	14,6	12,5	10,3	0,43	0,66	0,89	1,04	1,26	1,05
55	ВГ	51,3	40,3	39,9	24,3	17,5	14,0	12,3	10,5	0,64	0,89	1,12	1,27	1,49	1,28
60	ВГ	51,3	39,9	39,7	20,7	16,2	13,6	12,2	10,7	0,90	1,15	1,37	1,52	1,75	1,54
65	ВГ	51,3	39,5	39,5	18,5	15,3	13,3	12,2	10,8	1,18	1,43	1,65	1,80	2,02	1,81
70	ВГ	51,3	39,1	39,4	17,1	14,7	13,1	12,1	10,9	1,49	1,72	1,94	2,09	2,32	2,10
75	ВГ	51,3	38,8	39,4	16,1	14,3	12,9	11,9	11,0	1,81	2,04	2,26	2,45	2,63	2,42
80	ВГ	51,3	38,5	39,4	15,4	13,9	12,8	12,1	11,1	2,15	2,38	2,59	2,74	2,97	2,75
85	ВГ	51,3	38,2	39,4	14,9	13,7	12,7	12,1	11,2	2,50	2,73	2,94	3,09	3,33	3,10
90	ВГ	51,3	37,9	39,4	14,5	13,5	12,6	12,1	11,3	2,88	3,10	3,31	3,46	3,70	3,48
95	ВГ	51,3	37,7	39,5	14,3	13,3	12,6	12,1	11,4	3,27	3,50	3,70	3,86	4,09	3,87
100	ВГ	51,3	37,5	39,5	14,0	13,2	12,6	12,1	11,5	3,69	3,91	4,12	4,27	4,50	4,28
105	ВГ	51,3	37,3	39,5	13,8	13,1	12,5	12,1	11,5	4,13	4,35	4,55	4,70	4,95	4,72
110	ВГ	51,3	37,2	39,5	13,6	13,0	12,5	12,1	11,6	4,59	4,81	5,01	5,16	5,40	5,18

Инов. № подл. Подп. и дата. Взам. инв. №

Изм.	Кол. уч.	Лист	№ док.	Подп.	Дата

СП.08-001- ПЗ

Лис  
3

Монтажные таблицы защищенных проводов типа СИП-3 для опор ВЛ 6-10 кВ повышенной надежности

Таблица МТ27

Провод **СИП-3 1x120**

Допустимое напряжение провода

$$\sigma_{\text{вг}} = \sigma_{\text{в}} = 114 \text{ МПа} \quad \sigma_{\text{сг}} = 45 \text{ МПа}$$

Максимальное тяжение провода

$$T^{\text{н}} = 6000 \text{ Н}$$

Нормативное ветровое давление

$$W_0 = 400-800 \text{ Па} \quad \text{I-IV район}$$

Нормативная толщина стенки гололеда

$$b_3 = 20 \text{ мм} \quad \text{III район}$$

Пролет, м	Режим	Напряжения в проводе, МПа, при температуре, С <sup>0</sup>								Стрелы провеса провода, м, при температуре, С <sup>0</sup>					
		ВГ	В	-5Г	-40	-20	0	15	40	-40	-20	0	15	40	-5Г
50	ВГ	51,3	31,7	41,0	14,4	11,8	10,2	9,4	8,3	0,90	1,09	1,27	1,38	1,56	1,42
55	ВГ	51,3	31,2	40,9	12,9	11,1	10,0	9,3	8,4	1,22	1,40	1,57	1,69	1,87	1,72
60	ВГ	51,3	30,8	40,8	11,9	10,7	9,8	9,2	8,5	1,56	1,74	1,90	2,02	2,20	2,05
65	ВГ	51,3	30,4	40,8	11,4	10,4	9,7	9,2	8,5	1,92	2,10	2,26	2,37	2,56	2,41
70	ВГ	51,3	30,1	40,8	10,9	10,2	9,6	9,2	8,6	2,32	2,48	2,65	2,76	2,94	2,79
75	ВГ	51,3	29,8	40,8	10,7	10,0	9,5	9,2	8,7	2,73	2,90	3,06	3,17	3,35	3,21
80	ВГ	51,3	29,5	40,8	10,4	9,9	9,5	9,2	8,7	3,17	3,34	3,49	3,61	3,80	3,64
85	ВГ	51,3	29,3	40,9	10,3	9,8	9,4	9,2	8,8	3,63	3,80	3,96	4,07	4,26	4,11
90	ВГ	51,3	29,1	41,0	10,1	9,8	9,4	9,2	8,8	4,13	4,28	4,45	4,56	4,75	4,60
95	ВГ	51,3	28,8	41,1	10,1	9,7	9,4	9,2	8,9	4,64	4,80	4,95	5,07	5,26	5,11
100	ВГ	51,3	28,6	41,1	10,0	9,7	9,4	9,2	8,9	5,18	5,34	5,50	5,61	5,80	5,65
105	ВГ	51,3	28,5	41,2	9,9	9,6	9,4	9,2	8,9	5,76	5,91	6,08	6,18	6,38	6,23

Инд. № подл.  
Подп. и дата  
Взам. инв. №

Изм.	Кол. уч.	Лист	№ док.	Подп.	Дата

СП.08-001- ПЗ

Лист  
32

Монтажные таблицы защищенных проводов типа СИП-3 для опор ВЛ 6-10 кВ повышенной надежности

Таблица МТ28

Провод **СИП-3 1x120**

Допустимое напряжение провода  $\sigma_{вг} = \sigma_{-} = 114 \text{ МПа}$   $\sigma_{сг} = 45 \text{ МПа}$

Максимальное тяжение провода  $T^H = 6000 \text{ Н}$

Нормативное ветровое давление  $W_0 = 400-800 \text{ Па}$  I- IV район

Нормативная толщина стенки гололеда  $b_0 = 25 \text{ мм}$  IV район

Пролет, м	Режим	Напряжения в проводе, МПа, при температуре, С <sup>0</sup>								Стрелы провеса провода, м, при температуре, С <sup>0</sup>					
		ВГ	В	-5Г	-40	-20	0	15	40	-40	-20	0	15	40	-5Г
40	ВГ	51,3	25,7	42,6	11,5	9,4	8,1	7,4	6,6	0,72	0,88	1,02	1,11	1,25	1,16
45	ВГ	51,3	25,2	42,3	9,9	8,7	7,8	7,3	6,7	1,06	1,20	1,34	1,43	1,57	1,47
50	ВГ	51,3	24,8	42,1	9,1	8,3	7,6	7,2	6,7	1,42	1,57	1,69	1,79	1,93	1,83
55	ВГ	51,3	24,4	42,1	8,6	8,0	7,5	7,2	6,8	1,82	1,95	2,08	2,17	2,31	2,21
60	ВГ	51,3	24,0	42,1	8,3	7,8	7,4	7,2	6,8	2,24	2,37	2,50	2,59	2,74	2,63
65	ВГ	51,3	23,8	42,1	8,1	7,7	7,4	7,1	6,8	2,70	2,83	2,95	3,08	3,19	3,09
70	ВГ	51,3	23,5	42,2	7,9	7,6	7,4	7,2	6,9	3,19	3,32	3,44	3,54	3,68	3,58
75	ВГ	51,3	23,3	42,2	7,8	7,6	7,3	7,2	6,9	3,72	3,85	3,96	4,06	4,20	4,10
80	ВГ	51,3	23,1	42,3	7,7	7,5	7,3	7,2	7,0	4,28	4,40	4,52	4,61	4,76	4,66
85	ВГ	51,3	22,9	42,4	7,7	7,5	7,3	7,2	7,0	4,87	5,00	5,12	5,20	5,35	5,25
90	ВГ	51,3	22,8	42,5	7,6	7,5	7,3	7,2	7,0	5,50	5,62	5,74	5,83	5,97	5,87
95	ВГ	51,3	22,6	42,6	7,6	7,4	7,3	7,2	7,0	6,14	6,27	6,39	6,48	6,63	6,53

Взам. инв. №

Подп. и дата

Инв. № подл.

Изм.	Кол. уч.	Лист	№ док.	Подп.	Дата

СП.08-001-ПЗ

Лис

33

Монтажные таблицы защищенных проводов типа СИП-3 для опор ВЛ 6-10 кВ повышенной надежности

Таблица МТ29

Провод **СИП-3 1x120**

Допустимое напряжение провода

$$\sigma_{\text{вг}} = \sigma_{\text{в}} = 114 \text{ МПа} \quad \sigma_{\text{сг}} = 45 \text{ МПа}$$

Максимальное тяжение провода

$$T^H = 6000 \text{ Н}$$

Нормативное ветровое давление

$$W_0 = 800 \text{ Па} \quad \text{IV район}$$

Нормативная толщина стенки гололеда

$$b_3 = 30 \text{ мм} \quad \text{V район}$$

Пролет, м	Режим	Напряжения в проводе, МПа, при температуре, С <sup>0</sup>								Стрелы провеса провода, м, при температуре, С <sup>0</sup>					
		ВГ	В	-5Г	-40	-20	0	15	40	-40	-20	0	15	40	-5Г
40	ВГ	51,3	20,3	43,6	7,4	6,7	6,2	5,9	5,4	1,11	1,23	1,33	1,41	1,52	1,45
45	ВГ	51,3	19,9	43,4	6,9	6,4	6,1	5,8	5,5	1,51	1,63	1,73	1,80	1,92	1,84
50	ВГ	51,3	19,7	43,3	6,6	6,3	6,0	5,8	5,5	1,96	2,07	2,16	2,24	2,36	2,28
55	ВГ	51,3	19,4	43,3	6,4	6,1	5,9	5,7	5,5	2,44	2,55	2,64	2,73	2,83	2,76
60	ВГ	51,3	19,2	43,3	6,3	6,1	5,9	5,7	5,5	2,96	3,07	3,17	3,24	3,36	3,28
65	ВГ	51,3	19,0	43,4	6,2	6,0	5,9	5,7	5,6	3,54	3,63	3,73	3,81	3,92	3,85
70	ВГ	51,3	18,8	43,5	6,1	6,0	5,8	5,7	5,6	4,14	4,24	4,34	4,41	4,53	4,46
75	ВГ	51,3	18,6	43,5	6,1	5,9	5,8	5,7	5,6	4,80	4,90	5,00	5,07	5,18	5,11
80	ВГ	51,3	18,5	43,6	6,0	5,9	5,8	5,7	5,6	5,48	5,59	5,69	5,77	5,87	5,80
85	ВГ	51,3	18,4	43,7	6,0	5,9	5,8	5,8	5,7	6,23	6,33	6,42	6,49	6,60	6,54

Взам. инв. №

Подп. и дата

Инв. № подл.

Изм.	Кол. уч.	Лист	№ док.	Подп.	Дата

СП.08-001- ПЗ

Лис

34



Монтажные таблицы защищенных проводов типа СИП-3 для опор ВЛ 6-10 кВ повышенной надежности

Таблица МТ30

Провод **СИП-3 1x120**

Допустимое напряжение провода

$$\sigma_{вг} = \sigma_{-} = 114 \text{ МПа} \quad \sigma_{сг} = 45 \text{ МПа}$$

Максимальное тяжение провода

$$T^H = 6000 \text{ Н}$$

Нормативное ветровое давление

$$W_0 = 1000 \text{ Па} \quad \text{V район}$$

Нормативная толщина стенки гололеда

$$b_3 = 20 \text{ мм} \quad \text{III район}$$

Пролет, м	Режим	ВГ	В	Напряжения в проводе, МПа, при температуре, С <sup>0</sup>						Стрелы провеса провода, м, при температуре, С <sup>0</sup>					
				-5Г	-40	-20	0	15	40	-40	-20	0	15	40	-5Г
40	ВГ	51,3	35,3	38,0	16,7	12,0	9,7	8,6	7,4	0,50	0,69	0,85	0,96	1,12	0,98
45	ВГ	51,3	34,7	37,5	13,1	10,7	9,3	8,5	7,5	0,80	0,98	1,13	1,24	1,40	1,26
50	ВГ	51,3	34,3	37,1	11,5	10,0	8,9	8,3	7,6	1,12	1,29	1,45	1,55	1,71	1,56
55	ВГ	51,3	33,9	37,0	10,6	9,6	8,8	8,3	7,6	1,47	1,63	1,78	1,88	2,05	1,90
60	ВГ	51,3	33,5	36,9	10,1	9,3	8,7	8,3	7,7	1,84	2,00	2,14	2,25	2,41	2,27
65	ВГ	51,3	33,2	36,9	9,7	9,1	8,6	8,3	7,8	2,24	2,40	2,54	2,65	2,81	2,66
70	ВГ	51,3	33,0	37,0	9,5	9,0	8,5	8,3	7,8	2,67	2,82	2,97	3,07	3,23	3,08
75	ВГ	51,3	32,7	37,0	9,3	8,9	8,5	8,3	7,9	3,12	3,27	3,41	3,51	3,68	3,53
80	ВГ	51,3	32,5	37,1	9,2	8,8	8,5	8,3	7,9	3,61	3,75	3,89	4,00	4,17	4,01
85	ВГ	51,3	32,3	37,2	9,1	8,8	8,5	8,3	8,0	4,11	4,26	4,40	4,50	4,67	4,52
90	ВГ	51,3	32,1	37,3	9,0	8,7	8,5	8,3	8,0	4,64	4,79	4,93	5,03	5,21	5,05
95	ВГ	51,3	31,9	37,4	9,0	8,7	8,5	8,3	8,1	5,20	5,35	5,49	5,60	5,76	5,62
100	ВГ	51,3	31,7	37,5	8,9	8,7	8,5	8,4	8,1	5,80	5,93	6,08	6,19	6,35	6,20

Изм. № подл. Подп. и дата. Взам. инв. №

Изм.	Кол. уч.	Лист	№ док.	Подп.	Дата

СП.08-001-ПЗ

Лис  
35

Монтажные таблицы защищенных проводов типа СИП-3 для опор ВЛ 6-10 кВ повышенной надежности

Таблица МТ31

Провод **СИП-3 1x120**

Допустимое напряжение провода  $\sigma_{вг} = \sigma_{-} = 114 \text{ МПа}$   $\sigma_{сг} = 45 \text{ МПа}$

Максимальное тяжение провода  $T^H = 6000 \text{ Н}$

Нормативное ветровое давление  $W_0 = 1000 \text{ Па}$  V район

Нормативная толщина стенки гололеда  $b_0 = 25 \text{ мм}$  IV район

Пролет, м	Режим	ВГ	В	Напряжения в проводе, МПа, при температуре, С <sup>0</sup>						Стрелы провеса провода, м, при температуре, С <sup>0</sup>					
				-5Г	-40	-20	0	15	40	-40	-20	0	15	40	-5Г
40	ВГ	51,3	28,1	39,1	9,4	8,1	7,2	6,7	6,1	0,88	1,02	1,15	1,23	1,36	1,26
45	ВГ	51,3	27,6	38,8	8,4	7,6	7,0	6,6	6,1	1,25	1,37	1,50	1,58	1,71	1,61
50	ВГ	51,3	27,3	38,6	7,9	7,3	6,9	6,6	6,2	1,64	1,77	1,88	1,96	2,10	1,99
55	ВГ	51,3	27,0	38,6	7,6	7,1	6,8	6,6	6,2	2,07	2,19	2,31	2,38	2,52	2,41
60	ВГ	51,3	26,7	38,6	7,4	7,0	6,7	6,5	6,3	2,53	2,64	2,76	2,85	2,97	2,87
65	ВГ	51,3	26,5	38,7	7,2	7,0	6,7	6,5	6,3	3,03	3,14	3,25	3,36	3,47	3,36
70	ВГ	51,3	26,2	38,7	7,1	6,9	6,7	6,5	6,3	3,56	3,67	3,78	3,87	4,00	3,90
75	ВГ	51,3	26,1	38,8	7,1	6,9	6,7	6,6	6,4	4,12	4,24	4,35	4,43	4,57	4,46
80	ВГ	51,3	25,9	38,9	7,0	6,8	6,7	6,6	6,4	4,73	4,84	4,95	5,05	5,17	5,07
85	ВГ	51,3	25,7	39,0	7,0	6,8	6,7	6,6	6,4	5,37	5,48	5,59	5,68	5,80	5,70
90	ВГ	51,3	25,5	39,1	6,9	6,8	6,7	6,6	6,5	6,04	6,16	6,27	6,35	6,48	6,38

Взам. инв. №

Подп. и дата

Инв. № подл.

Изм.	Кол. уч.	Лист	№ док.	Подп.	Дата

СП.08-001 - ПЗ

Лист

36

Монтажные таблицы защищенных проводов типа СИП-3 для опор ВЛ 6-10 кВ повышенной надежности

Таблица МТ32

Провод **СИП-3 1x120**

Допустимое напряжение провода  $\sigma_{вг} = \sigma_{-} = 114 \text{ МПа}$   $\sigma_{сг} = 45 \text{ МПа}$

Максимальное тяжение провода  $T^H = 6000 \text{ Н}$

Нормативное ветровое давление  $W_0 = 1000 \text{ Па}$  V район

Нормативная толщина стенки гололеда  $b_3 = 30 \text{ мм}$  V район

Пролет, м	Режим	ВГ	В	Напряжения в проводе, МПа, при температуре, С <sup>0</sup>						Стрелы провеса провода, м, при температуре, С <sup>0</sup>					
				-5Г	-40	-20	0	15	40	-40	-20	0	15	40	-5Г
30	ВГ	51,3	23,8	41,1	8,7	7,1	6,1	5,6	5,0	0,53	0,66	0,76	0,83	0,94	0,87
35	ВГ	51,3	23,1	40,7	7,2	6,4	5,8	5,5	5,0	0,88	0,99	1,09	1,16	1,27	1,19
40	ВГ	51,3	22,6	40,4	6,5	6,0	5,6	5,4	5,0	1,27	1,37	1,47	1,53	1,64	1,56
45	ВГ	51,3	22,3	40,2	6,2	5,8	5,5	5,3	5,1	1,69	1,80	1,89	1,96	2,07	1,99
50	ВГ	51,3	22,1	40,1	5,9	5,7	5,5	5,3	5,1	2,18	2,28	2,37	2,43	2,55	2,46
55	ВГ	51,3	21,9	40,1	5,8	5,6	5,4	5,3	5,1	2,70	2,79	2,89	2,95	3,06	2,98
60	ВГ	51,3	21,7	40,2	5,7	5,5	5,4	5,3	5,1	3,25	3,36	3,45	3,51	3,62	3,54
65	ВГ	51,3	21,5	40,3	5,6	5,5	5,4	5,3	5,2	3,87	3,96	4,05	4,12	4,22	4,15
70	ВГ	51,3	21,3	40,3	5,6	5,5	5,4	5,3	5,2	4,53	4,61	4,71	4,76	4,87	4,80
75	ВГ	51,3	21,1	40,4	5,6	5,5	5,4	5,3	5,2	5,21	5,31	5,41	5,47	5,57	5,50
80	ВГ	51,3	21,0	40,5	5,6	5,5	5,4	5,3	5,2	5,95	6,06	6,15	6,20	6,32	6,24

Изм. № подл. Подп. и дата. Взам. инв. №

Изм.	Кол. уч.	Лист	№ док.	Подп.	Дата

СП.08-001-ПЗ

Лис  
3

Монтажные таблицы защищенных проводов типа СИП-3 для опор ВЛ 6-10 кВ повышенной надежности

Таблица МТ33

Провод **СИП-3 1x120**

Допустимое напряжение провода

$$\sigma_{вг} = \sigma_{-} = 114 \text{ МПа} \quad \sigma_{сг} = 45 \text{ МПа}$$

Максимальное тяжение провода

$$T^H = 6000 \text{ Н}$$

Нормативное ветровое давление

$$W_0 = 1000 \text{ Па} \quad V \text{ район}$$

Нормативная толщина стенки гололеда

$$b_3 = 35 \text{ мм} \quad VI \text{ район}$$

Пролет, м	Режим	Напряжения в проводе, МПа, при температуре, С <sup>0</sup>								Стрелы провеса провода, м, при температуре, С <sup>0</sup>					
		ВГ	В	-5Г	-40	-20	0	15	40	-40	-20	0	15	40	-5Г
30	ВГ	51,3	19,3	42,1	5,9	5,3	4,8	4,5	4,2	0,79	0,88	0,97	1,03	1,11	1,06
35	ВГ	51,3	18,8	41,8	5,3	4,9	4,7	4,5	4,2	1,20	1,28	1,36	1,41	1,51	1,45
40	ВГ	51,3	18,5	41,7	5,0	4,8	4,6	4,4	4,2	1,65	1,74	1,81	1,87	1,96	1,90
45	ВГ	51,3	18,3	41,5	4,8	4,7	4,5	4,4	4,2	2,17	2,25	2,33	2,38	2,47	2,41
50	ВГ	51,3	18,2	41,5	4,7	4,6	4,5	4,4	4,3	2,75	2,82	2,90	2,95	3,03	2,98
55	ВГ	51,3	18,0	41,5	4,6	4,5	4,4	4,4	4,3	3,37	3,45	3,52	3,59	3,67	3,61
60	ВГ	51,3	17,9	41,6	4,6	4,5	4,4	4,4	4,3	4,05	4,12	4,19	4,25	4,35	4,29
65	ВГ	51,3	17,7	41,7	4,6	4,5	4,4	4,4	4,3	4,77	4,86	4,92	4,99	5,08	5,02
70	ВГ	51,3	17,6	41,8	4,6	4,5	4,4	4,4	4,3	5,56	5,66	5,71	5,79	5,87	5,81
75	ВГ	51,3	17,5	41,9	4,5	4,5	4,4	4,4	4,3	6,41	6,49	6,55	6,61	6,70	6,65

Изм. № подл. Подп. и дата. Взам. инв. №

Изм.	Кол. уч.	Лист	№ док.	Подп.	Дата
------	----------	------	--------	-------	------

СП.08-001 - ПЗ

Лис  
38

Таблица 4 - Расчетные пролеты  $l_1$  для промежуточных опор ПМ10-1.1(1.2), ПУМ10-1.1(1.2) на стальных стойках переменного сечения с защищенными проводами ВЛ 6-10 кВ повышенной надёжности, рассчитанные по ПУЭ 7 издания по картам климатических нагрузок с повторяемостью 1 раз в 25 лет (для ненаселенной и населенной местности)

Опоры ПМ10-1 .1, ПМ10-1.2, ПУМ10-1.1, ПУМ10-1.2																
Сечение защищенного провода СИП-3, мм <sup>2</sup>	Район по ветру, нормативное ветровое давление, $W_0$ , Па															
	I - 400		II - 500		III - 650			IV - 800			V - 1000					
	Район по гололеду, нормативная толщина стенки гололеда, $b_э$ , мм															
	I -10	II -15	I -10	II -15	I -10	II -15	III -20	IV -25	II -15	III -20	IV-25	V- 30	III -20	IV -25	V -30	VI -35
Расчетные пролеты для ненаселенной и населенной местности, м																
50	105	90	105	90	105	90	75	65	90	75	65	-	70	60	-	-
70	100	85	100	85	100	85	75	65	85	75	65	60	70	60	55	50
95	95	80	95	80	95	80	70	65	80	70	65	55	65	60	55	50
120	90	80	90	80	90	80	70	60	80	70	60	55	65	60	55	50

Инд. № подл. Подп. и дата Взам. инв. №

Изм.	Кол. уч.	Лист	№ док.	Подп.	Дата

СП.08-001- ПЗ

Таблица 5 - Расчетные пролеты  $l_2$  для промежуточных опор ПМ10-2.1 и ПМ10-2.2. на стальных стойках переменного сечения с защищенными проводами ВЛ 6-10 кВ повышенной надёжности, рассчитанные по ПУЭ 7 издания по картам климатических нагрузок с повторяемостью 1 раз в 25 лет (для ненаселенной и населенной местности)

Опоры ПМ10-2 .1, ПМ10-2.2.																
Сечение защищенного провода СИП-3, мм <sup>2</sup>	Район по ветру, нормативное ветровое давление, $W_0$ , Па															
	I - 400		II - 500		III - 650				IV - 800			V - 1000				
	Район по гололеду, нормативная толщина стенки гололеда, $b_э$ , мм															
	I -10	II -15	I -10	II -15	I -10	II -15	III -20	IV -25	II -15	III -20	IV-25	V- 30	III -20	IV -25	V -30	VI -35
Расчетные пролеты для ненаселенной местности, м																
50	105	90	105	90	105	90	75	65	90	75	65	-	70	60	-	-
70	100	85	100	85	100	85	75	65	85	75	65	60	70	60	55	50
95	95	80	95	80	95	80	70	65	80	70	65	55	65	60	55	50
120	90	80	90	80	90	80	70	60	80	70	60	55	65	60	55	50
Расчетные пролеты для населенной местности, м																
50	95	80	95	80	90	80	65	55	80	65	55	-	60	55	-	-
70	90	75	90	75	90	75	65	55	75	65	55	50	60	55	50	45
95	85	70	85	70	80	70	60	55	70	60	55	50	60	50	45	45
120	80	70	80	70	80	70	60	55	70	60	55	50	55	50	45	40

Взам. инв. №

Подп. и дата

Инв. № подл.

Изм.	Кол. уч.	Лист	№ док.	Подп.	Дата

СП.08-001- ПЗ

Лист

40



Таблица 6 - Расчетные пролеты  $l_3$  для опор анкерного типа на стальных стойках переменного сечения с защищенными проводами ВЛ 6-10 кВ повышенной надёжности, рассчитанные по ПУЭ 7 издания по картам климатических нагрузок с повторяемостью 1 раз в 25 лет (для ненаселенной и населенной местности)

Опоры АМ10-1.1, АМ10-1.2, АОМ10-1.1, АОМ10-1.2, АМ10-2.1, АМ10-2.2, АУМ10-1.1, АУМ10-1.2																
Сечение защищенного провода СИП-3, мм <sup>2</sup>	Район по ветру, нормативное ветровое давление, $W_0$ , Па															
	I - 400		II - 500		III - 650			IV - 800			V - 1000					
	Район по гололеду, нормативная толщина стенки гололеда, $b_3$ , мм															
	I -10	II -15	I -10	II -15	I -10	II -15	III -20	IV -25	II -15	III -20	IV-25	V- 30	III -20	IV -25	V -30	VI -35
Расчетные пролеты для ненаселенной местности, м																
50	100	85	100	85	100	85	70	60	85	70	60	-	65	60	-	-
70	95	80	95	80	95	80	70	60	80	70	60	55	65	60	50	45
95	90	75	90	75	90	75	70	60	65	70	60	55	65	55	50	45
120	85	75	85	75	85	75	65	60	65	65	60	50	60	55	50	45
Расчетные пролеты для населенной местности, м																
50	80	65	80	65	80	65	55	50	65	55	50	-	55	45	-	-
70	75	65	75	65	75	65	55	50	65	55	50	45	55	45	40	35
95	70	60	70	60	70	60	55	45	60	50	45	40	55	45	40	35
120	65	60	65	60	65	60	50	45	60	50	45	40	50	45	40	35

Инв. № подл. Подп. и дата Взам. инв. №

Таблица 7 - Несущая способность закрепления в грунтах по СНиП 2.02.01-83 промежуточных опор на опрокидывание,  $M_{гр}$ , кН·м.

Глубина заделки, h		3.0 м						
		Коэффициент пористости грунта « e »						
Наименование и виды грунтов		0.45	0.55	0.65	0.75	0.85	0.95	1.05
		ПЕСКИ	Гравелистые и крупные	200	157	129	--	--
Средней крупности	162		139	108	--	--	--	--
Мелкие	152		126	92	66	--	--	--
Пылеватые	137		115	84	61	--	--	--
СУПЕСИ	$0 < I_L < 0.25$	161	137	114	90	--	--	--
	$0.25 < I_L < 0.75$	134	108	91	72	57	--	--
СУГЛИНКИ	$0 < I_L < 0.25$	196	156	131	108	95	78	--
	$0.25 < I_L < 0.5$	175	150	125	105	83	68	--
	$0.5 < I_L < 0.75$	--	--	87	74	60	51	43
ГЛИНЫ	$0 < I_L < 0.25$	--	290	233	180	152	122	100
	$0.25 < I_L < 0.5$	--	--	182	154	129	103	80
	$0.5 < I_L < 0.75$	--	--	105	92	77	65	52

Инд. № подл.	Подп. и дата	Взам. инв. №

Изм.	Кол. уч.	Лист	№ док.	Подп.	Дата

СП.08-001- ПЗ

Лис
42

Таблица 8 - Несущая способность закрепления в грунтах по СНиП 2.02.01-83 опор анкерного типа на опрокидывание,  $M_{гр}$ , кН·м.

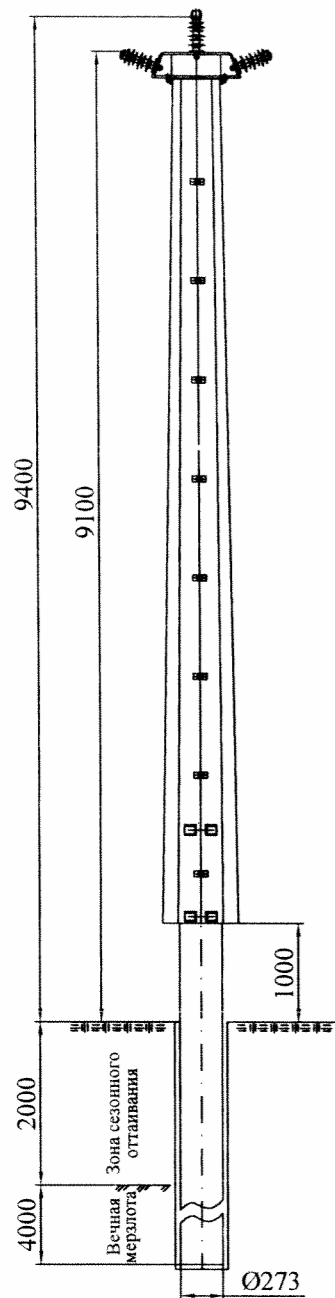
Глубина заделки, h		4.0 м						
		Коэффициент пористости грунта « e »						
Наименование и виды грунтов		0.45	0.55	0.65	0.75	0.85	0.95	1.05
		ПЕСКИ	Гравелистые и крупные	628	495	411	--	--
Средней крупности	507		439	343	--	--	--	--
Мелкие	472		396	289	211	--	--	--
Пылеватые	426		359	264	194	--	--	--
СУПЕСИ	$0 < I_L < 0.25$	472	404	339	269	--	--	--
	$0.25 < I_L < 0.75$	401	328	276	220	177	--	--
СУГЛИНКИ	$0 < I_L < 0.25$	543	439	371	312	274	228	--
	$0.25 < I_L < 0.5$	493	425	357	304	243	201	--
	$0.5 < I_L < 0.75$	--	--	255	220	181	154	131
ГЛИНЫ	$0 < I_L < 0.25$	--	770	623	489	417	339	281
	$0.25 < I_L < 0.5$	--	--	495	421	357	289	227
	$0.5 < I_L < 0.75$	--	--	297	263	220	187	151

Изм. № подл. Подп. и дата. Взам. инв. №

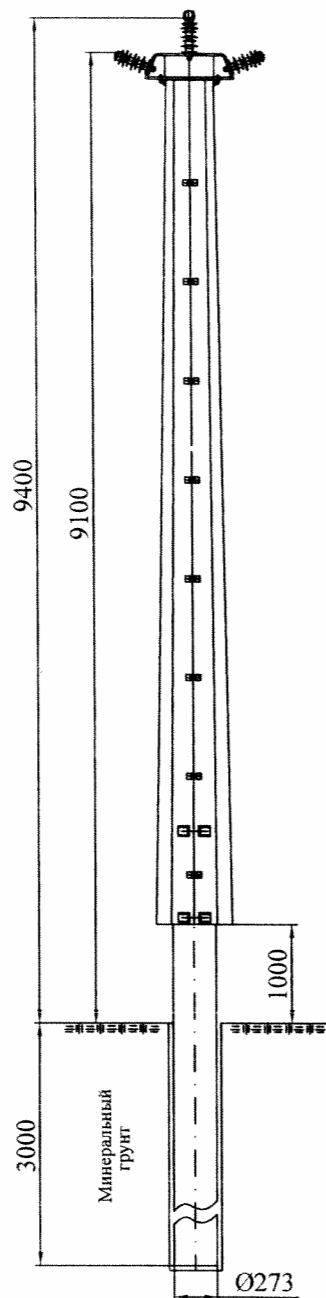
Изм.	Кол. уч.	Лист	№ док.	Подп.	Дата

СП.08-001- ПЗ

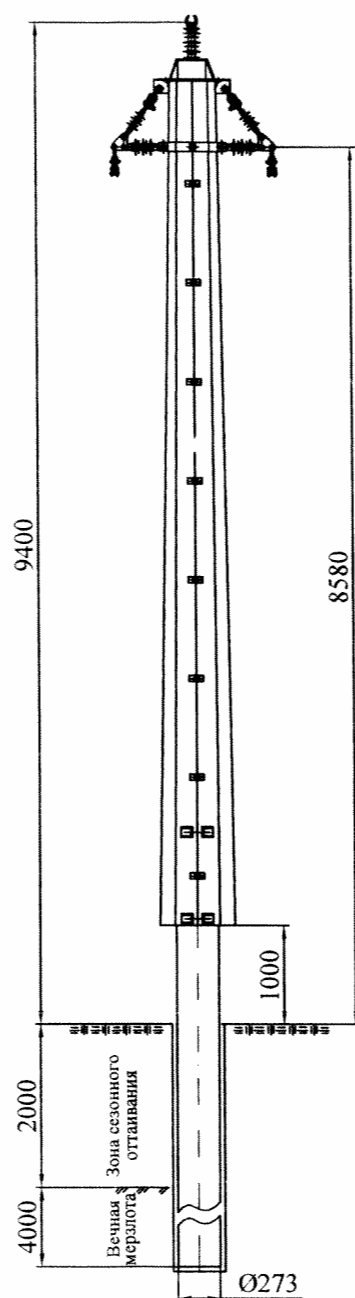
Промежуточная опора ПМ10-1.1



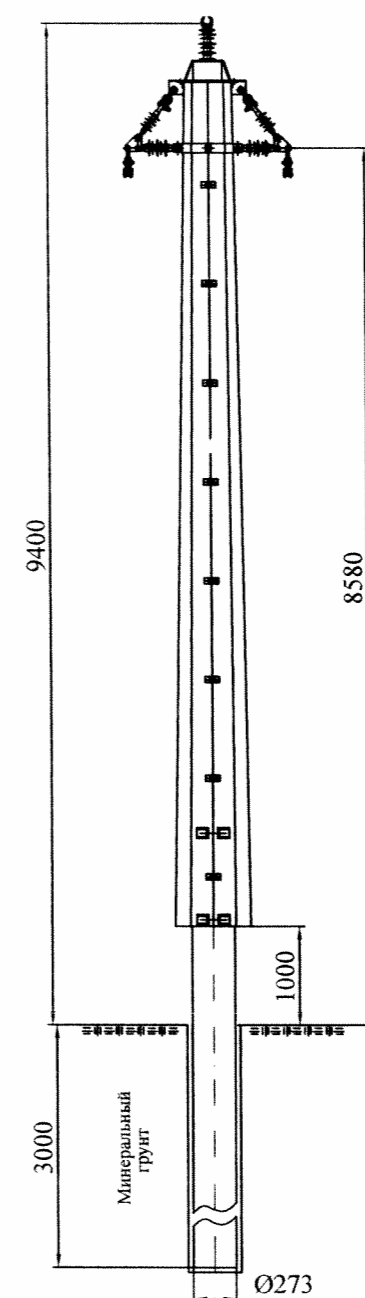
Промежуточная опора ПМ10-1.2



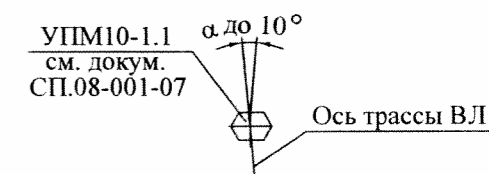
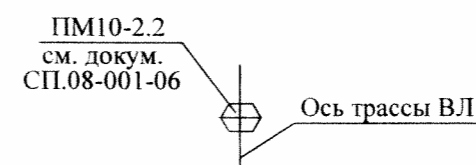
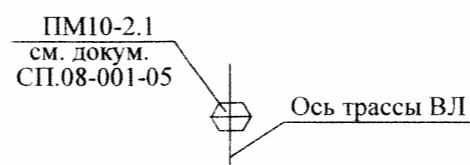
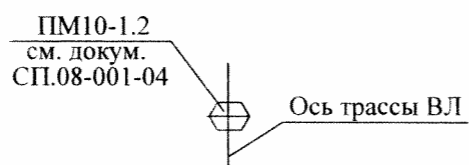
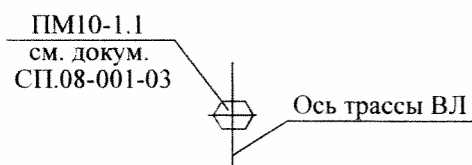
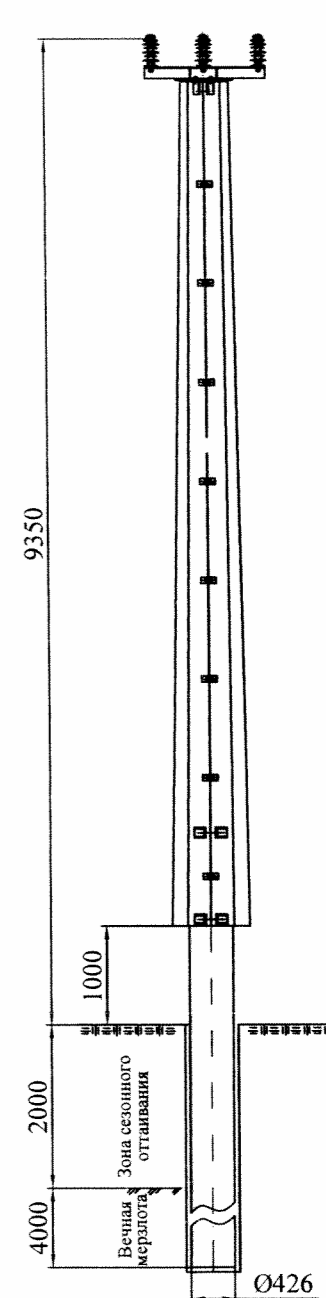
Промежуточная опора ПМ10-2.1



Промежуточная опора ПМ10-2.2



Угловая промежуточная опора УПМ10-1.1



Изм. № подл. Подл. и дата Взам. инв. №

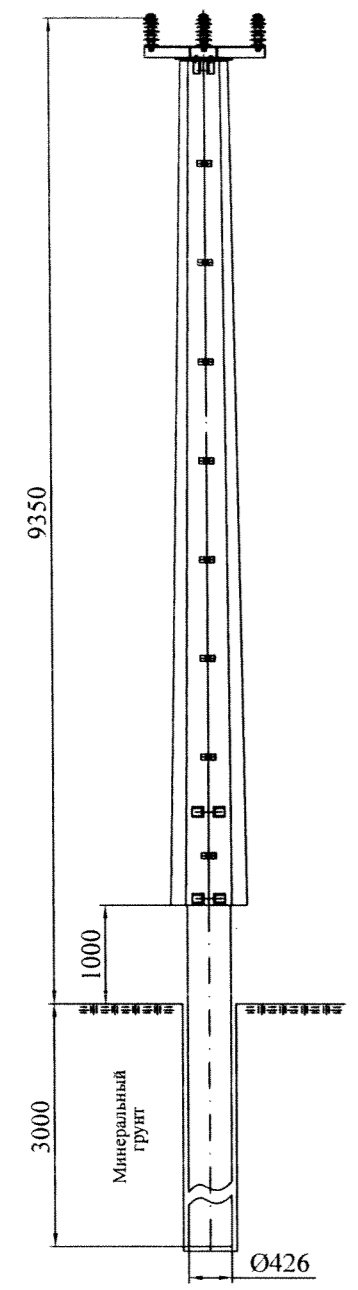
Изм.	Кол. уч.	Лист	№ док.	Подл.	Дата
ГИП		Маслов		<i>[Signature]</i>	
Н. контр.					
Пров.		Иванова		<i>[Signature]</i>	
Разраб.		Котельников		<i>[Signature]</i>	

СП.08-001-01

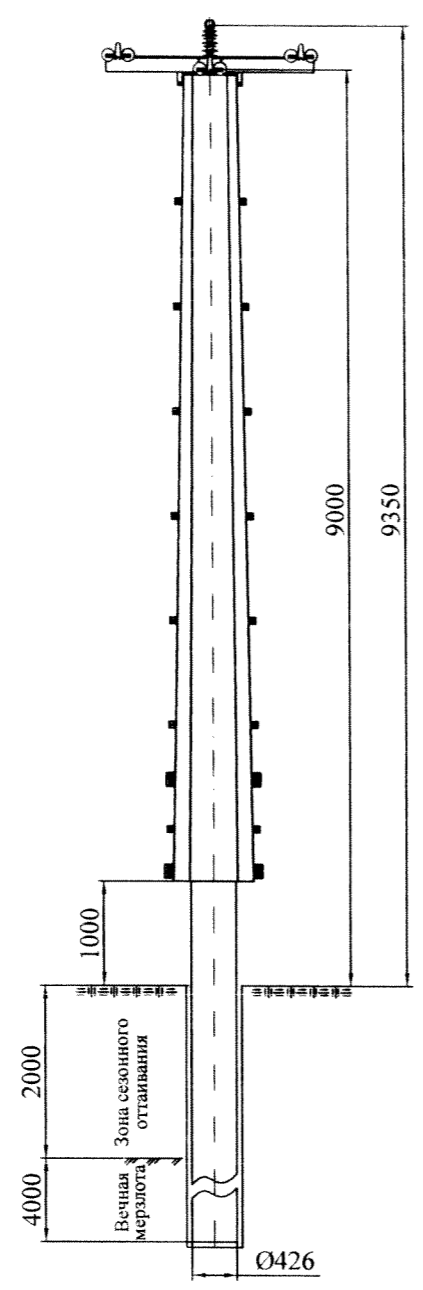
Номенклатура опор

Стадия	Лист	Листов
Р	1	3

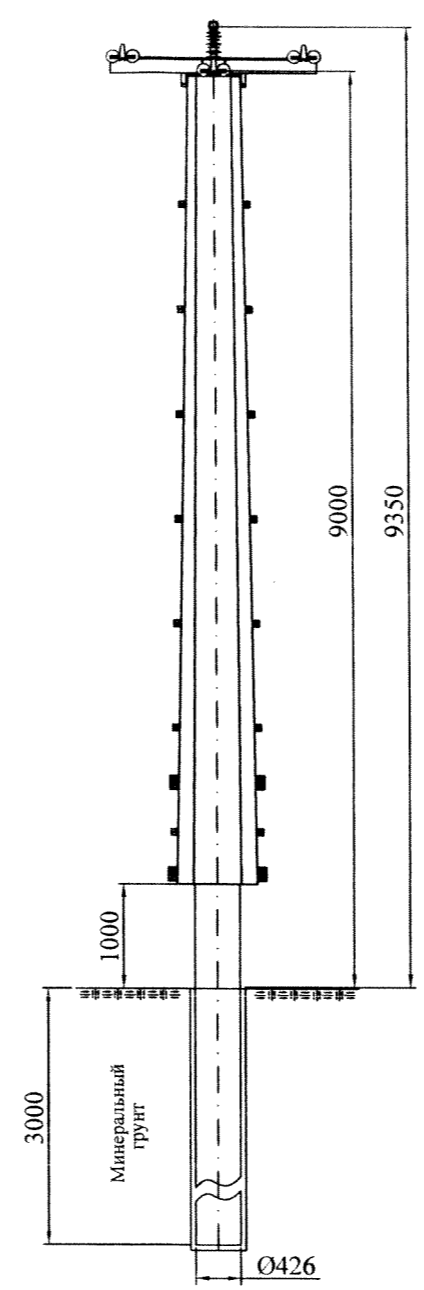
Угловая промежуточная опора  
УПМ10-1.2



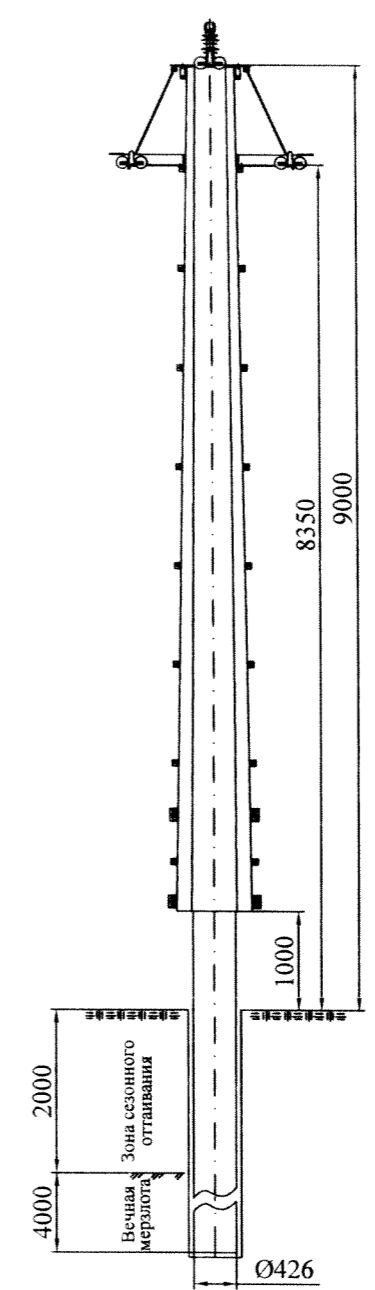
Анкерная опора  
АМ10-1.1



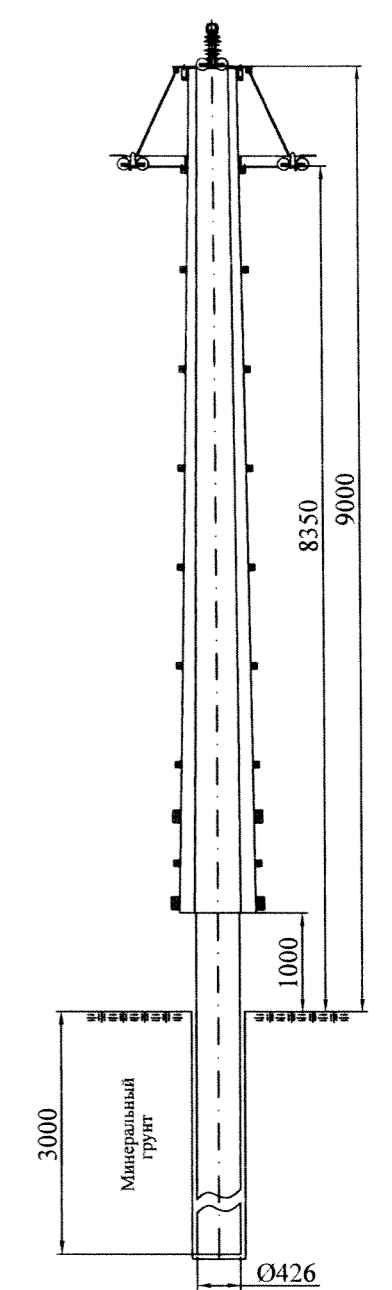
Анкерная опора  
АМ10-1.2



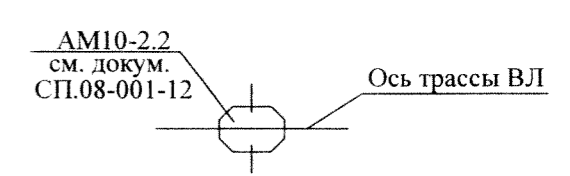
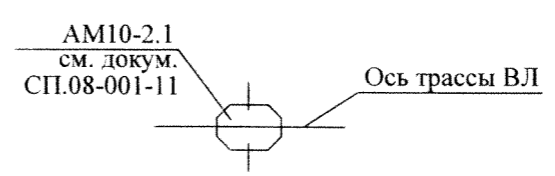
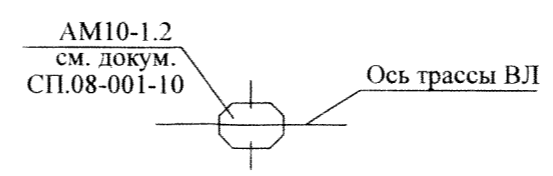
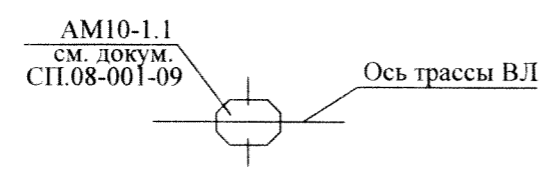
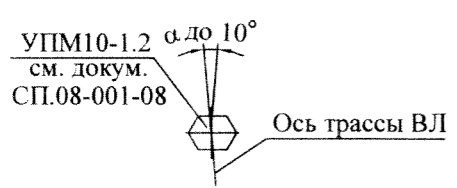
Анкерная опора  
АМ10-2.1



Анкерная опора  
АМ10-2.2



Изн. № подл.	Подп. и дата	Взам. инв. №

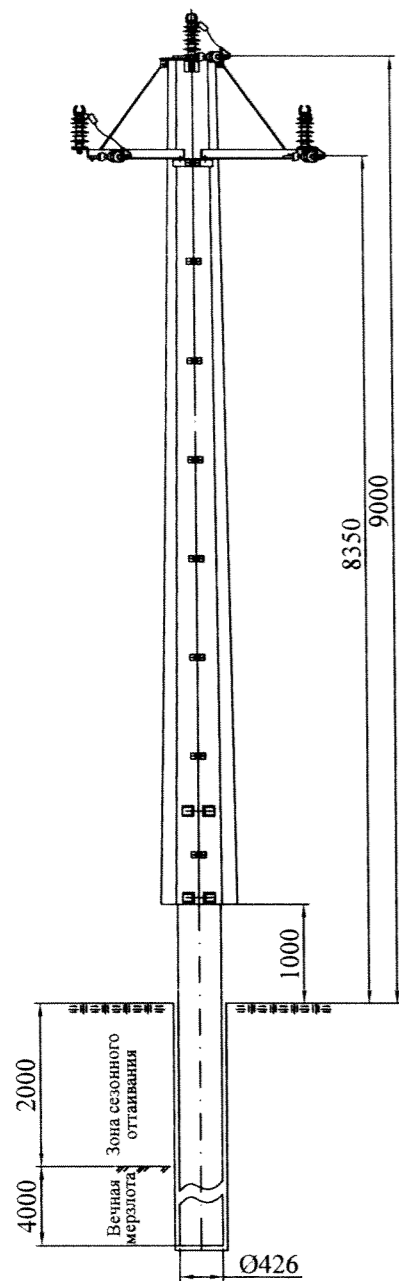


Изм.	Кол. уч.	Лист	№ док.	Подп.	Дата

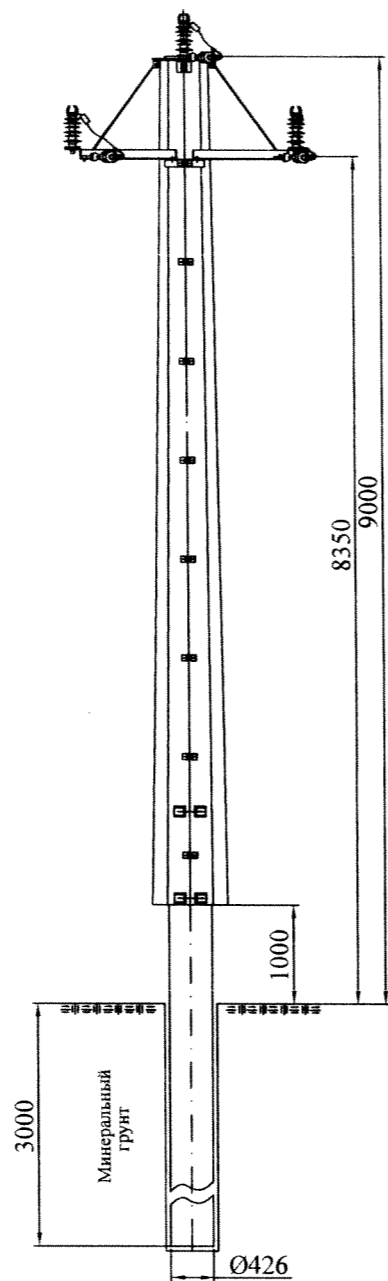
СП.08-001-01

Ли

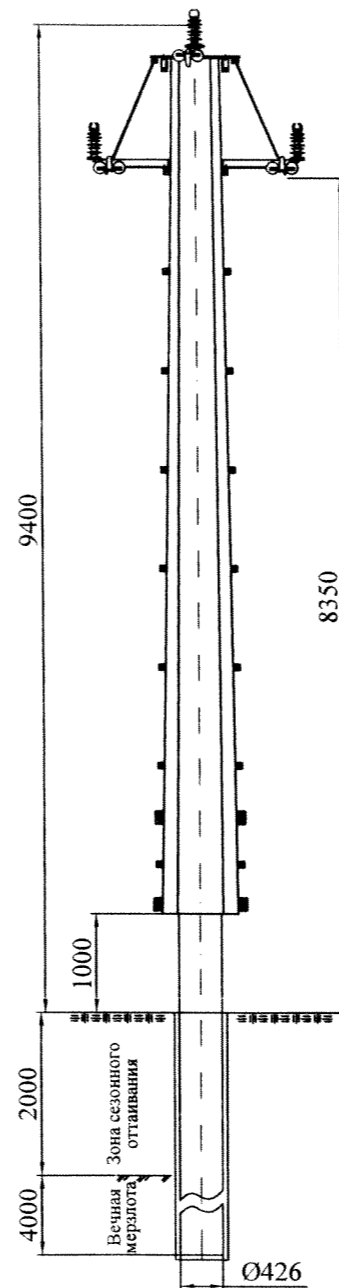
Угловая анкерная опора  
УАМ10-1.1



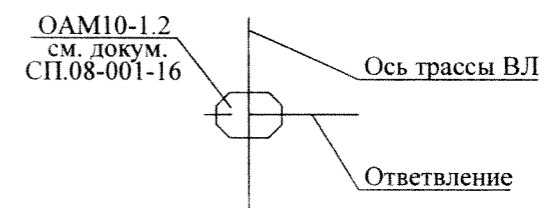
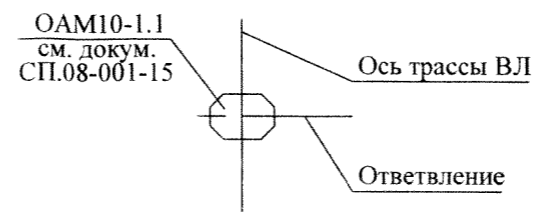
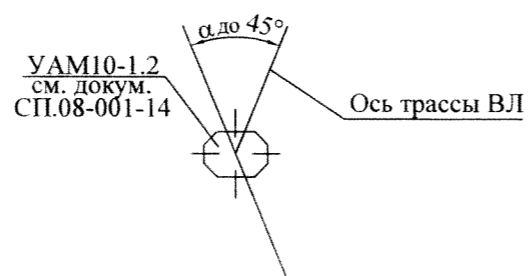
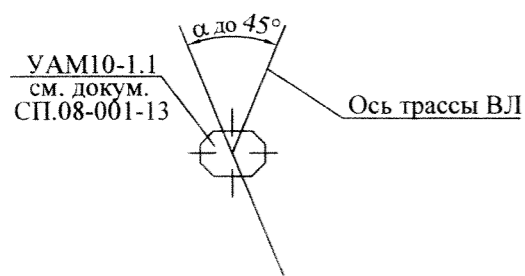
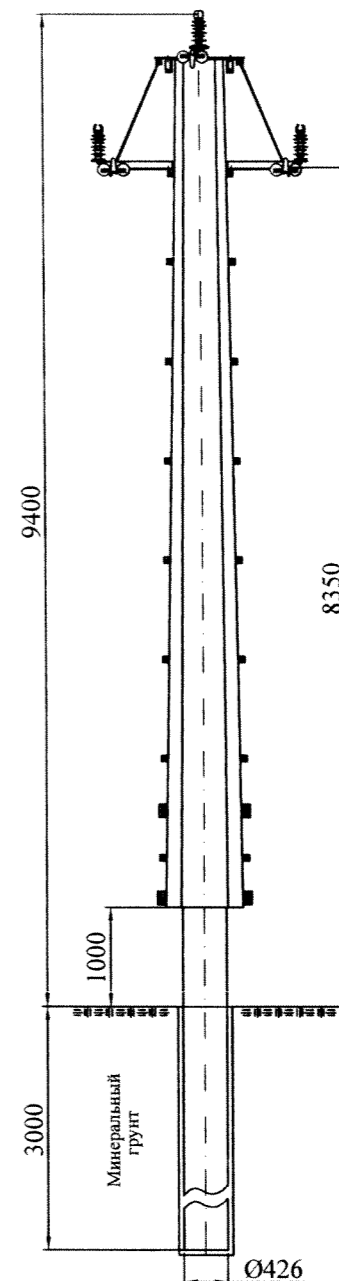
Угловая анкерная опора  
УАМ10-1.2



Ответвительная анкерная опора  
ОАМ10-1.1



Ответвительная анкерная опора  
ОАМ10-1.2



Инд. № подл. Подп. и дата Взам. инв. №

Изм.	Кол. уч.	Лист	№ док.	Подп.	Дата

СП.08-001-01

Ли  
3

Марка, поз.	Обозначение	Наименование	Количество на опору, шт.									Масса ед., кг	Примечание
			ПМ10-1.1	ПМ10-1.2	ПМ10-2.1	ПМ10-2.2	УПМ10-1.1	УПМ10-1.2	АМ10-1.1	АМ10-1.2	АМ10-2.1		
Металлические элементы													
1		Стойка СП80/8	1	1	1	1	—	—	—	—	—	290	
2		Стойка СП80/25	—	—	—	—	1	1	1	1	1	486	
3		Оголовок ТПС-100	—	—	1	1	—	—	—	—	—	5	
4		Оголовок ТПС-200	—	—	—	—	—	—	1	1	—	24	
5		Оголовок ТПС-205	—	—	—	—	—	—	—	—	1	8	
6		Оголовок ТПС-225	—	—	—	—	1	1	—	—	—	18	
7		Оголовок ТПС-300	—	—	—	—	—	—	—	—	—	9	
8		Траверса ТПС-215	—	—	—	—	—	—	—	—	2	8	
9		Траверса ТПС-235	—	—	—	—	—	—	—	—	—	13,5	
10		Траверса ТПС-310	—	—	—	—	—	—	—	—	—	11	
11		Траверса ТПС-236	—	—	—	—	—	—	—	—	—	4,3	
12		Кронштейн ТПС-075	—	—	2	2	—	—	—	—	—	3	
13		Тяга ТПС-216	—	—	—	—	—	—	—	—	2	0,8	
14		Тяга ТПС-311	—	—	—	—	—	—	—	—	—	0,9	
Изоляторы. Линейная арматура.													
15	ТУ 3494-022-98949090-2007	Моноблок ИЛИМ 12,5/10-С1	1	1	—	—	—	—	—	—	—	15,5	
16	ТУ 3494-022-98949090-2007	Моноблок ИЛИМ 12,5/10-С2	—	—	—	—	—	—	—	—	—	16	
17	ТУ 3494-021-98949090-2007	Изолятор ЛОСК 12,5-10-А-4	—	—	1	1	—	—	1	1	1	2,5	
18	ТУ 3494-021-98949090-2007	Изолятор ЛОСК 12,5-10-Б-4	—	—	—	—	3	3	—	—	—	2,5	
19	ТУ 3449-017-98949090-2007	Вязка спиральная ВСО	6	6	2	2	6	6	2	2	2		
20		Зажимы соединительные	—	—	—	—	—	—	3	3	3	0,3	СМ. ДОКУМ. СП.08-001-17
21	ТУ 3494-026-98949090-2008	Зажим поддерживающий	—	—	2	2	—	—	—	—	—	1,13	СМ. ДОКУМ. СП.08-001-19

Инв. № подл. Подп. и дата. Взам. инв. №

Изм.	Кол. уч.	Лист	№ док.	Подп.	Дата
ГИП		Маслов		<i>[Подпись]</i>	
Н. контр.					
Пров.		Иванова		<i>[Подпись]</i>	
Разраб.		Котельников		<i>[Подпись]</i>	

СП.08-001-02

Спецификация элементов опор

Стадия	Лист	Листов
Р	1	4





Поз.	Обозначение	Наименование	Количество на опору, шт.									Масса ед., кг	Приме- чание	
			ПМ10-1.1	ПМ10-1.2	ПМ10-2.1	ПМ10-2.2	УПМ10-1.1	УПМ10-1.2	АМ10-1.1	АМ10-1.2	АМ10-2.1			
22	ТУ 3494-026-98949090-2008	Зажим натяжной	—	—	—	—	—	—	—	6	6	6	1,67	СМ. ДОКУМ СП.08-001-18
23	ТУ 3494-030-57953748-2008	Траверса изолирующая ТКИ	—	—	2	2	—	—	—	—	—	—	7	
24	ТУ 3494-023-98949090-2008	Подвеска изолирующая типа ЛДИ	—	—	—	—	—	—	—	6	6	6	5,4	
25	ТУ 3449-012-40064547-01	Серьга СРС-7-16	—	—	—	—	—	—	—	6	6	6	0,32	
Стандартные изделия														
26	ГОСТ7798-70	Болт М20х280	—	—	—	—	—	—	—	—	—	—		
27	ГОСТ7798-70	Болт М20х60	—	—	—	—	—	—	—	—	—	2		
28	ГОСТ7798-70	Болт М16х50	—	—	—	—	—	4	4	4	4	8		
29	ГОСТ7798-70	Болт М16х70	—	—	—	—	—	—	—	—	—	—		
30	ГОСТ7798-70	Болт М12х50	4	4	4	4	—	—	—	—	—	—		
31	ГОСТ7798-70	Болт М12х40	—	—	2	2	—	—	—	—	—	—		
32	ГОСТ5915-70	Гайка М20	3	3	1	1	3	3	1	1	3			
33	ГОСТ5915-70	Гайка М16	—	—	—	—	4	4	4	4	8			
34	ГОСТ5915-70	Гайка М12	4	4	6	6	—	—	—	—	—			
35	ГОСТ11371-78	Шайба 20	—	—	—	—	—	—	—	—	—	2		
36	ГОСТ11371-78	Шайба Гровера 20	3	3	1	1	3	3	1	1	3			
37	ГОСТ11371-78	Шайба 16	—	—	—	—	4	4	4	4	8			
38	ГОСТ11371-78	Шайба Гровера 16	—	—	—	—	4	4	4	4	8			
39	ГОСТ11371-78	Шайба 12	4	4	6	6	—	—	—	—	—			
40	ГОСТ11371-78	Шайба Гровера 12	4	4	6	6	—	—	—	—	—			
Сваи фундаментные														
41	ГОСТ8732-70	Свая С-5 (Труба 273х10 L=5000)	—	1	—	1	—	—	—	—	—	—		
42	ГОСТ8732-70	Свая С-8 (Труба 273х10 L=8000)	1	—	1	—	—	—	—	—	—	—		
43	ГОСТ8732-70	Свая С-15 (Труба 426х12 L=6000)	—	—	—	—	—	—	1	—	1	—		
44	ГОСТ8732-70	Свая С-18 (Труба 426х12 L=8000)	—	—	—	—	—	1	—	1	—	1		

Инв. № подл.

Подп. и дата

Взам. инв. №

Изм.	Кол. уч.	Лист	№ док.	Подп.	Дата

СП.08-001-02

Лист  
2

Марка, поз.	Обозначение	Наименование	Количество на опору, шт.							Масса ед., кг	Примечание
			AM10-2.2	YAM10-1.1	YAM10-1.2	OAM10-1.1	OAM10-1.2				
Металлические элементы											
1		Стойка СП80/8	—	—	—	—	—			290	
2		Стойка СП80/25	1	1	1	1	1			486	
3		Оголовок ТПС-100	—	—	—	—	—			5	
4		Оголовок ТПС-200	—	—	—	—	—			24	
5		Оголовок ТПС-205	1	—	—	—	—			8	
6		Оголовок ТПС-225	—	—	—	—	—			18	
7		Оголовок ТПС-300	—	1	1	—	—			9	
8		Траверса ТПС-215	2	—	—	2	2			8	
9		Траверса ТПС-235	—	—	—	1	1			22	
10		Траверса ТПС-310	—	2	2	—	—			11	
11		Траверса ТПС-236	—	—	—	—	—			4,3	
12		Кронштейн ТПС-075	—	—	—	—	—			3	
13		Тяга ТПС-216	2	—	—	2	2			0,8	
14		Тяга ТПС-311	—	2	2	—	—			0,9	
Изоляторы. Линейная арматура.											
15	ТУ 3494-022-98949090-2007	Моноблок ИЛМ 12,5/10-С1	—	—	—	—	—			15,5	
16	ТУ 3494-022-98949090-2007	Моноблок ИЛМ 12,5/10-С2	—	—	—	—	—			16	
17	ТУ 3494-021-98949090-2007	Изолятор ЛОСК 12,5-10-А-4	1	3	3	5	5			2,5	
18	ТУ 3494-021-98949090-2007	Изолятор ЛОСК 12,5-10-Б-4	—	—	—	—	—			2,5	
19	ТУ 3449-017-98949090-2007	Вязка спиральная ВСО	2	6	6	10	10				
20		Зажимы соединительные	3	3	3	3	3			0,3	СМ. ДОКУМ СП.08-001-17
21	ТУ 3494-026-98949090-2008	Зажим поддерживающий	—	—	—	—	—			1,13	СМ. ДОКУМ СП.08-001-15

Инв. № подл.

Подп. и дата

Взам. инв. №

Изм.	Кол. уч.	Лист	№ док.	Подп.	Дата

СП.08-001-02

Ли  
3

Марка, поз.	Обозначение	Наименование	Количество на опору, шт.							Масса ед., кг	Примечание		
			AM10-2.2	УAM10-1.1	УAM10-1.2	OAM10-1.1	OAM10-1.2						
22	ТУ 3494-026-98949090-2008	Зажим натяжной	6	6	6	3	3					1,67	СМ. ДОКУМ. СП.08-001-18
23	ТУ 3494-030-57953748-2008	Траверса изолирующая ТКИ	—	—	—	—	—					7	
24	ТУ 3494-023-98949090-2008	Подвеска изолирующая типа ЛДИ	6	6	6	3	3					5,4	
25	ТУ 3449-012-40064547-01	Серьга СРС-7-16	6	6	6	5	5					0,32	
Стандартные изделия													
26	ГОСТ7798-70	Болт М20х280	—	—	—	—	—						
27	ГОСТ7798-70	Болт М20х60	2	2	2	2	2						
28	ГОСТ7798-70	Болт М16х50	8	8	8	8	8						
29	ГОСТ7798-70	Болт М16х70	—	—	—	—	—						
30	ГОСТ7798-70	Болт М12х50	—	—	—	—	—						
31	ГОСТ7798-70	Болт М12х35	—	—	—	—	—						
32	ГОСТ5915-70	Гайка М20	3	5	5	7	7						
33	ГОСТ5915-70	Гайка М16	8	8	8	8	8						
34	ГОСТ5915-70	Гайка М12	—	—	—	—	—						
35	ГОСТ11371-78	Шайба 20	2	2	2	2	2						
36	ГОСТ11371-78	Шайба Гровера 20	3	5	5	7	7						
37	ГОСТ11371-78	Шайба 16	8	8	8	8	8						
38	ГОСТ11371-78	Шайба Гровера 16	8	8	8	8	8						
39	ГОСТ11371-78	Шайба 12	—	—	—	—	—						
40	ГОСТ11371-78	Шайба Гровера 12	—	—	—	—	—						
Сваи фундаментные													
41	ГОСТ8732-70	Свая С-5 (Труба 273х10 L=5000)	—	—	—	—	—						
42	ГОСТ8732-70	Свая С-8 (Труба 273х10 L=8000)	—	—	—	—	—						
43	ГОСТ8732-70	Свая С-15 (Труба 426х12 L=6000)	1	—	1	—	1						
44	ГОСТ8732-70	Свая С-18 (Труба 426х12 L=8000)	—	1	—	1	—						

Инов. № подл.	Подп. и дата	Взам. инв. №

Изм.	Кол. уч.	Лист	№ док.	Подп.	Дата

СП.08-001-02

Ли
4

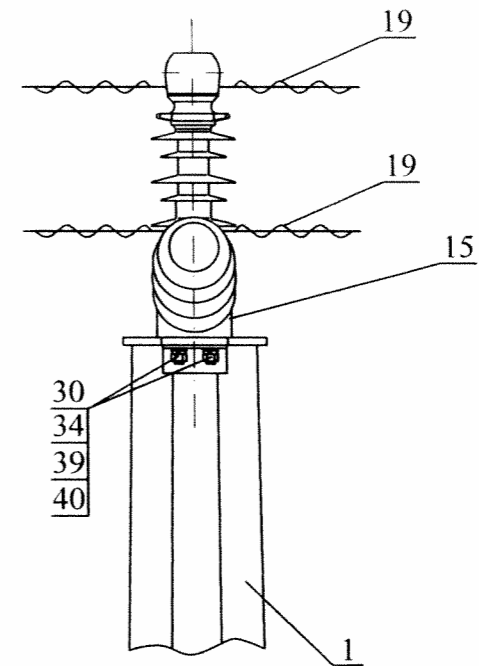
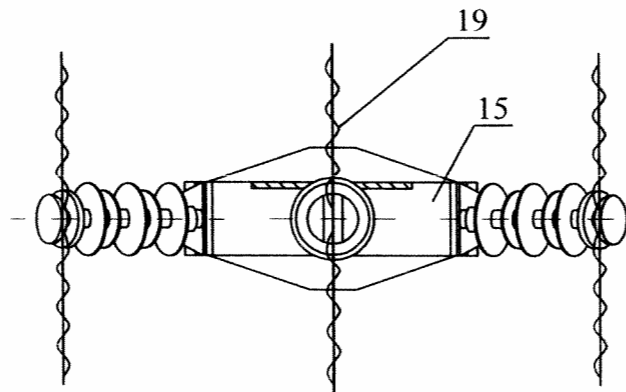
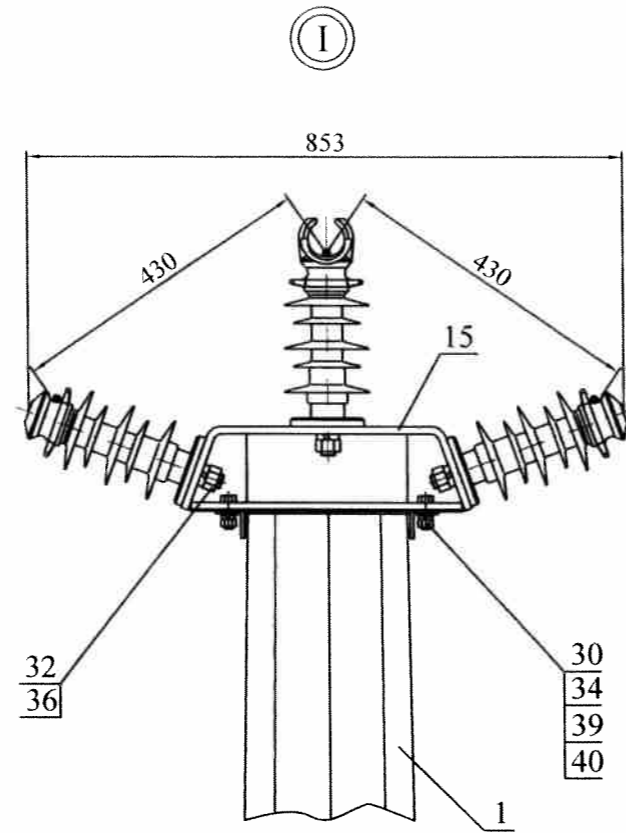
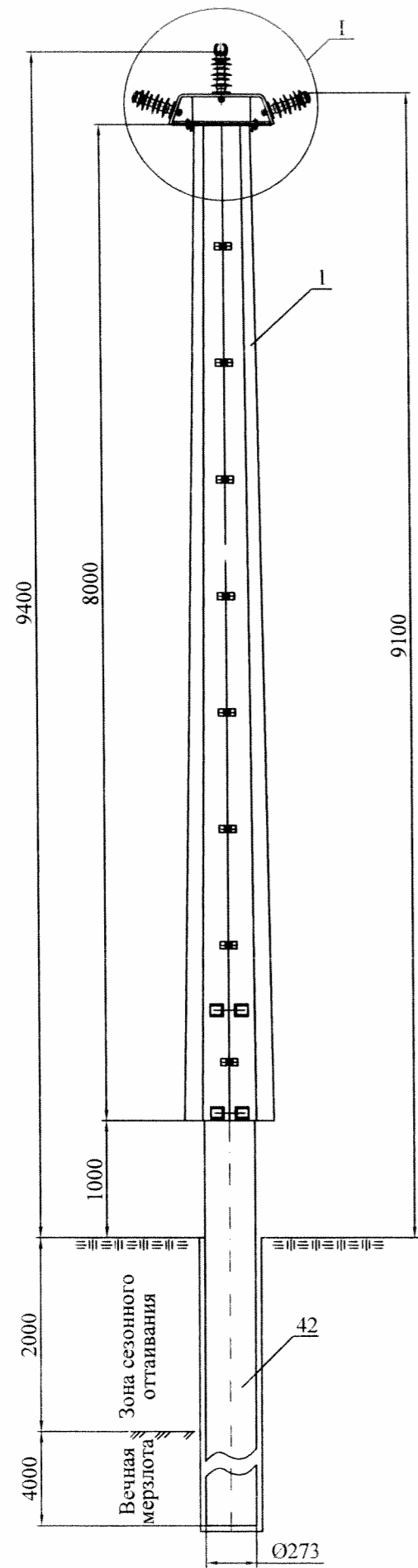
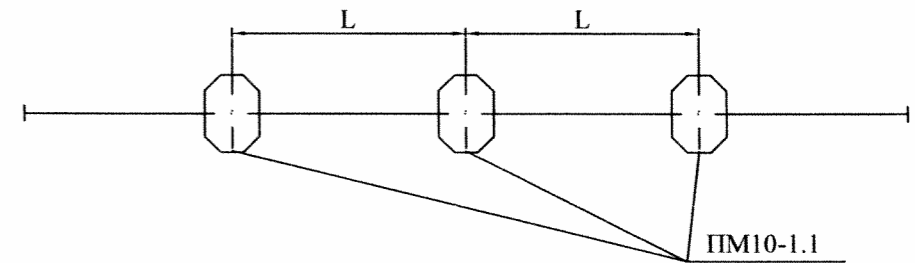


Схема установки опоры на ВЛ



1. Спецификацию элементов опоры см. докум. СП.08-001-02.

Инв. № подл.	Подп. и дата	Взам. инв. №

Изм.	Кол. уч.	Лист	№ док.	Подп.	Дата

СП.08-001-03

Промежуточная опора  
ПМ10-1.1

Стадия	Лист	Листов
Р	1	1

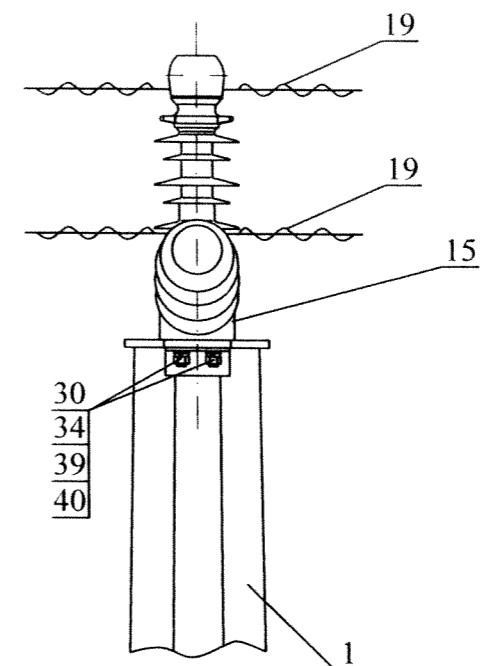
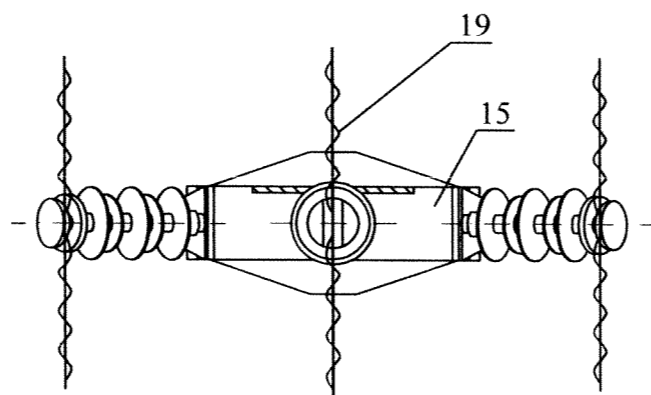
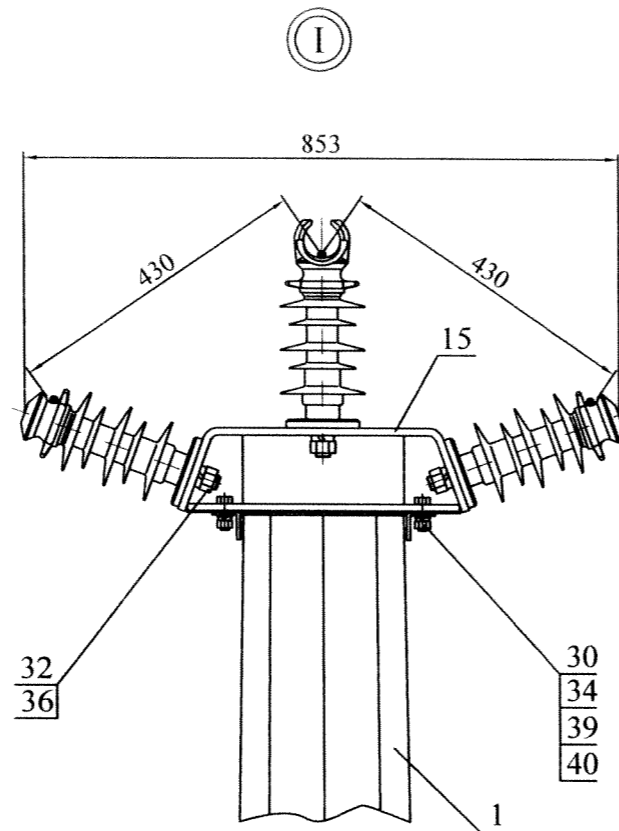
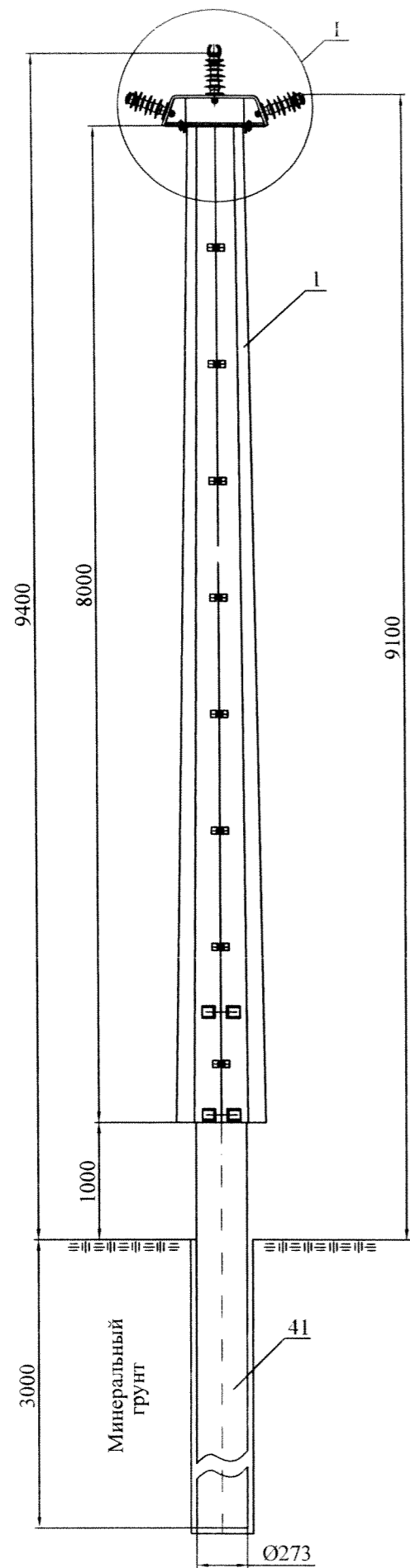
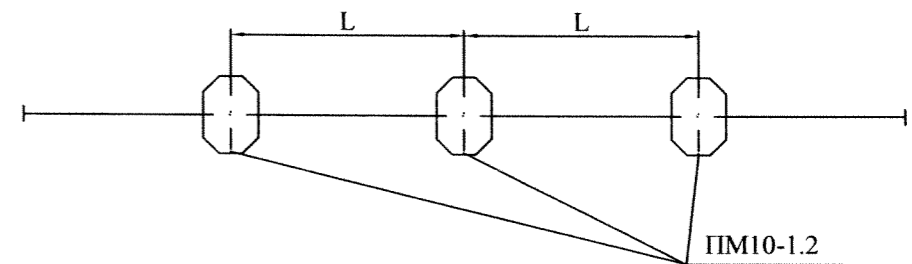


Схема установки опоры на ВЛ



1. Спецификацию элементов опоры см. докум. СП.08-001-02.

Инв. № подл.	Подп. и дата	Взам. инв. №
--------------	--------------	--------------

Изм.	Кол. уч.	Лист	№ док.	Подп.	Дата
ГИП		Маслов		<i>[Signature]</i>	
Н. контр.					
Пров.		Иванова		<i>[Signature]</i>	
Разраб.		Котельников		<i>[Signature]</i>	

СП.08-001-04

Промежуточная опора  
ПМ10-1.2

Стадия	Лист	Листов
Р	1	1



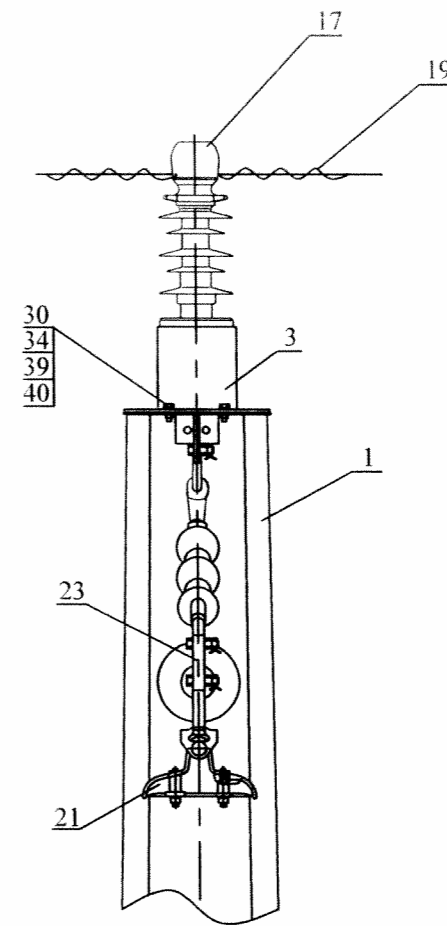
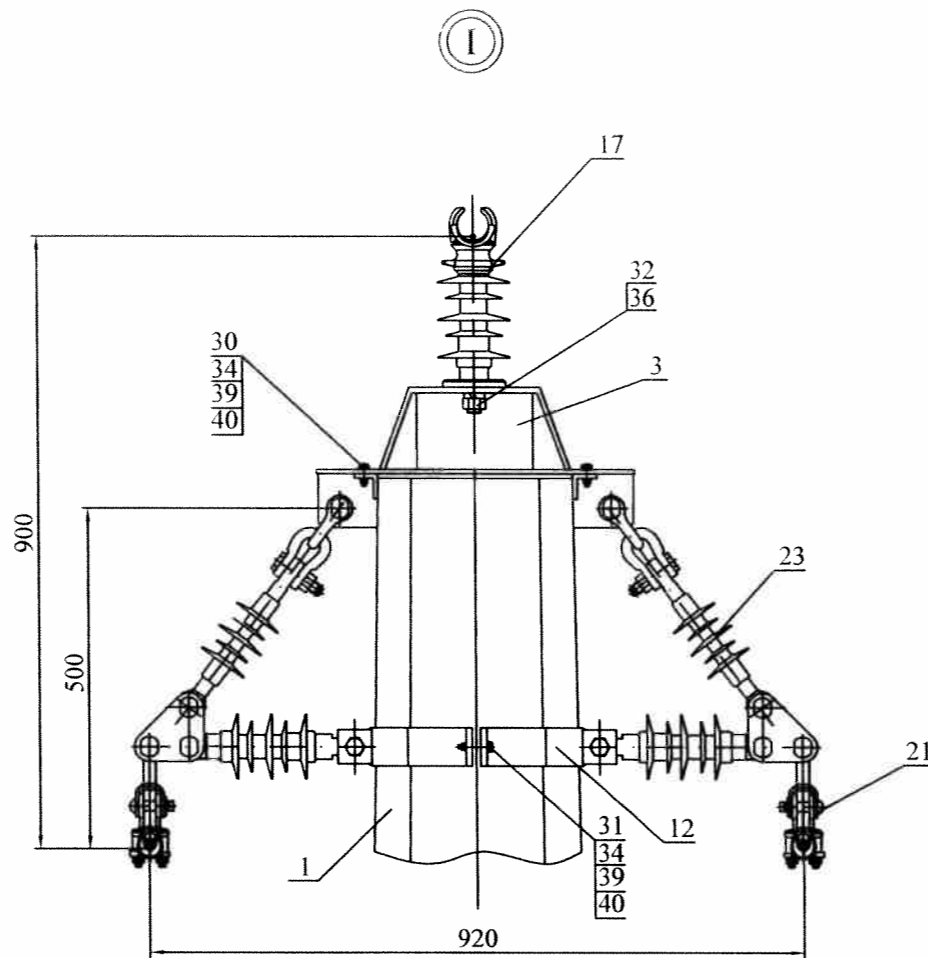
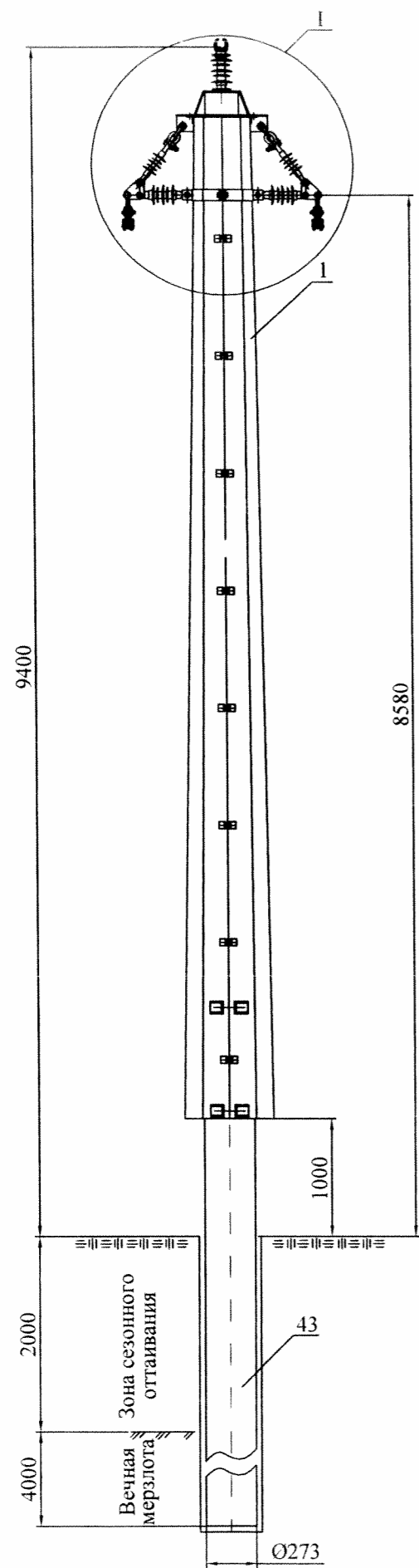
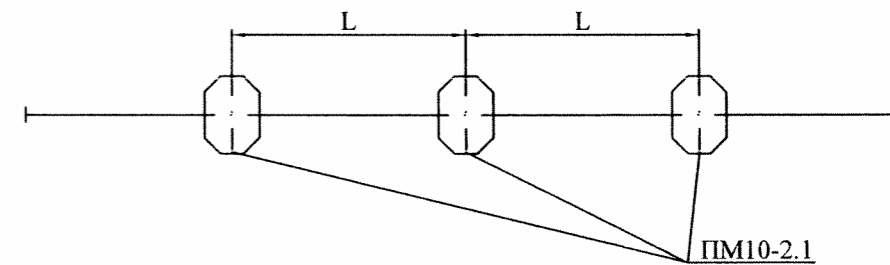
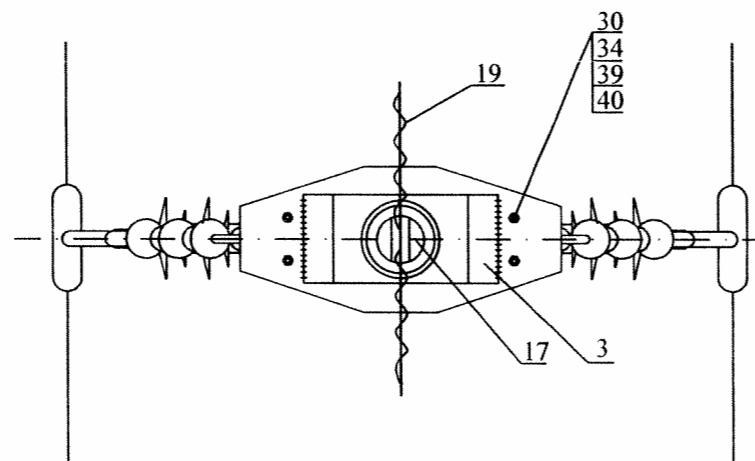


Схема установки опоры на ВЛ



1. Спецификацию элементов опоры см. докум. СП.08-001-02.

Инв. № подл.	Подп. и дата	Взам. инв. №

Изм.	Кол. уч.	Лист	№ док.	Подп.	Дата

СП.08-001-05

Промежуточная опора  
ПМ10-2.1

Стадия	Лист	Листов
Р	1	1

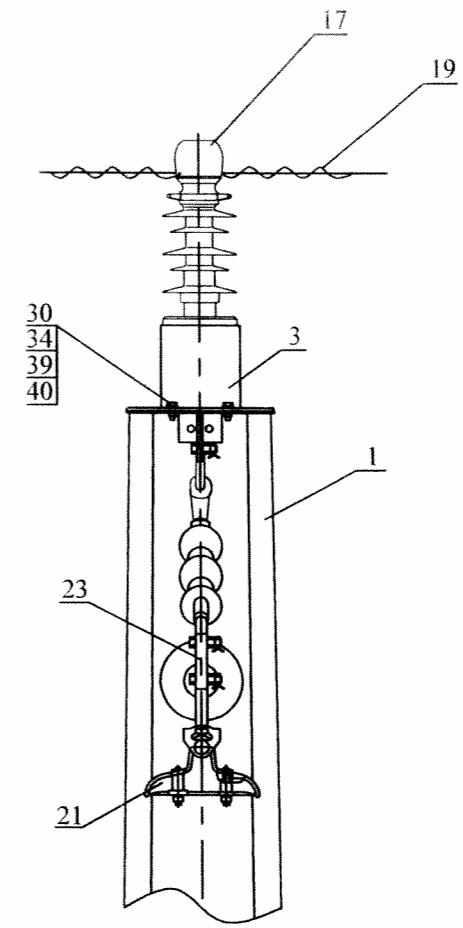
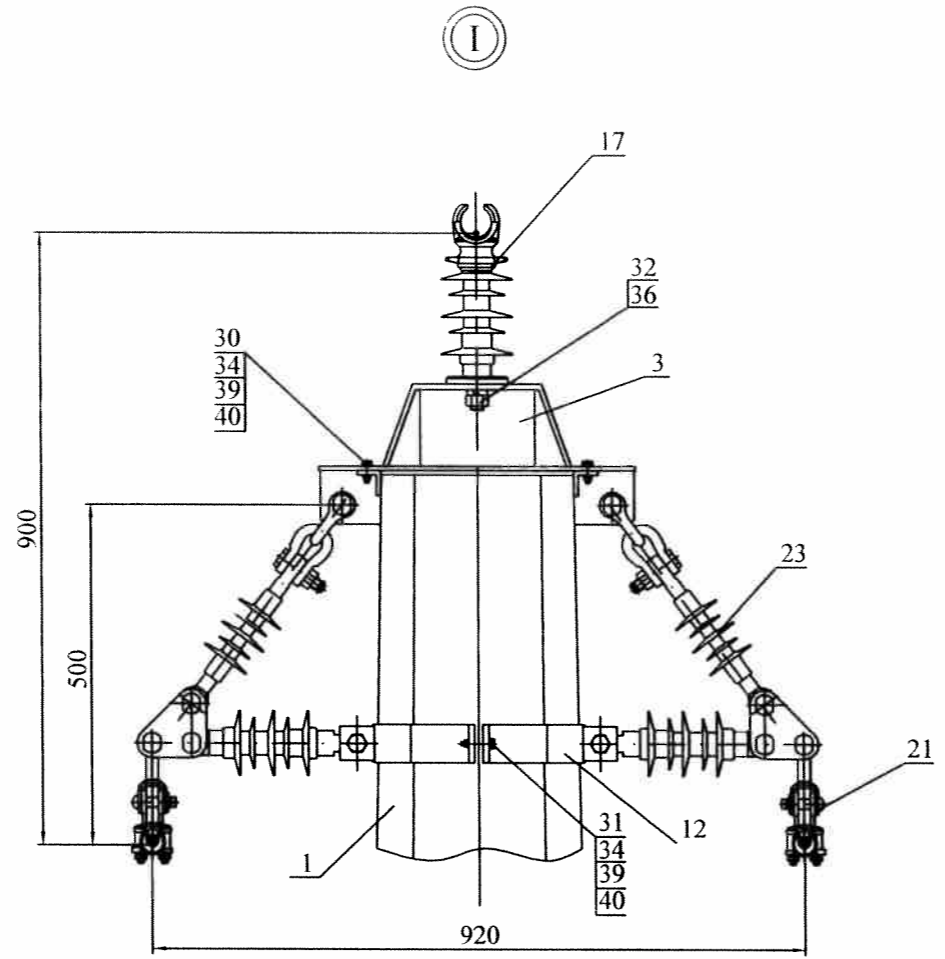
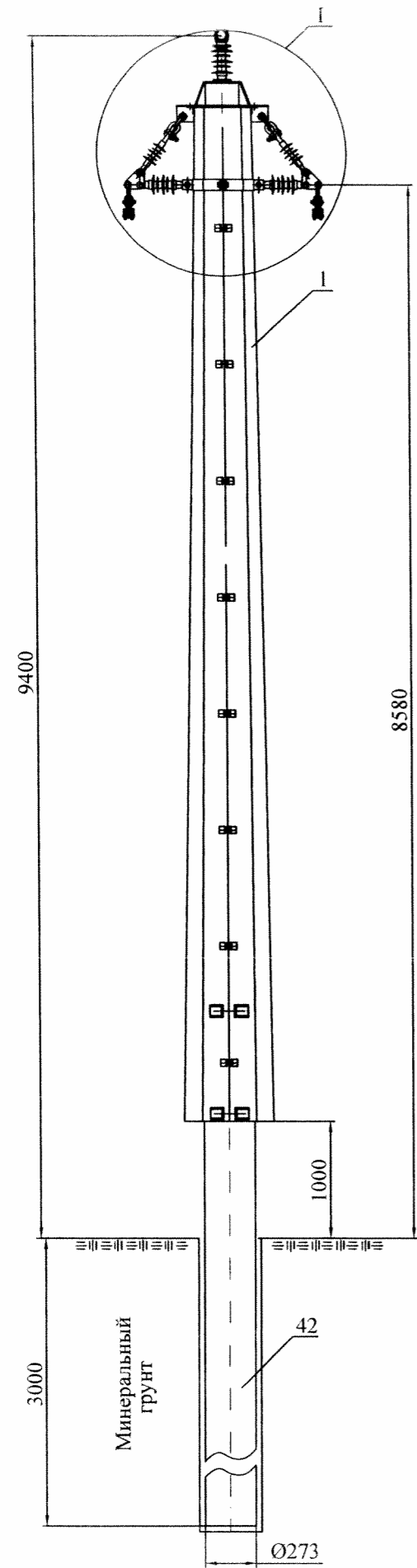
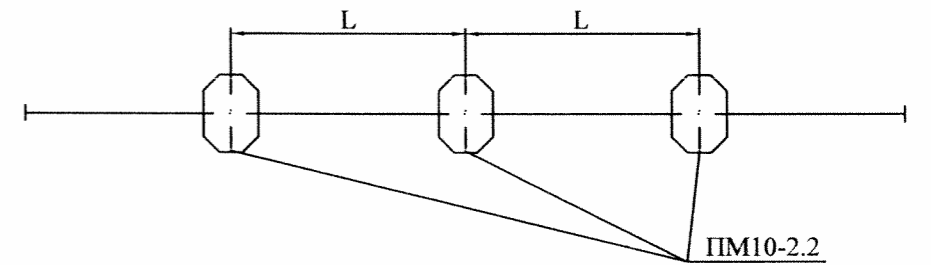
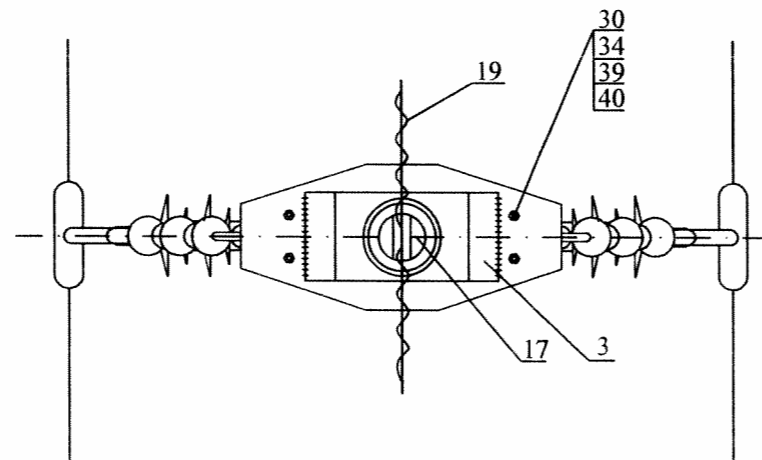


Схема установки опоры на ВЛ



1. Спецификацию элементов опоры см. докум. СП.08-001-02.

Инв. № подл.	Подп. и дата	Взам. инв. №

Изм.	Кол. уч.	Лист	№ док.	Подп.	Дата

СП.08-001-06

Промежуточная опора  
ПМ10-2.2

Стадия	Лист	Листов
Р	1	1

СпецПроектИнжиниринг



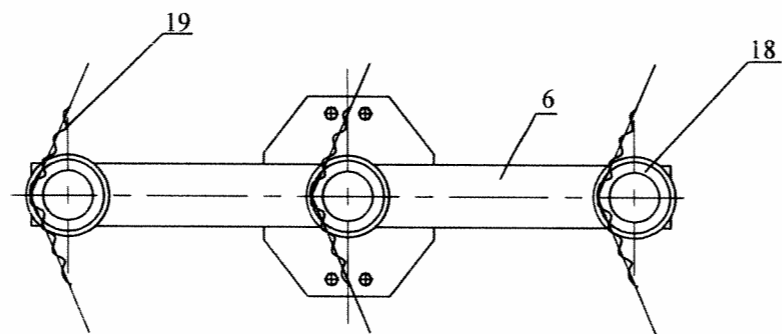
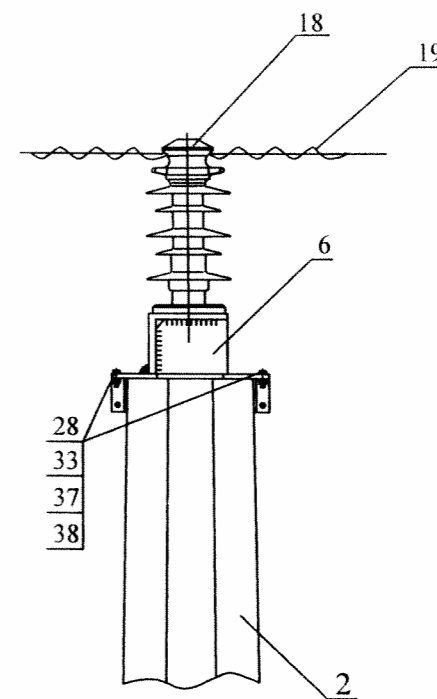
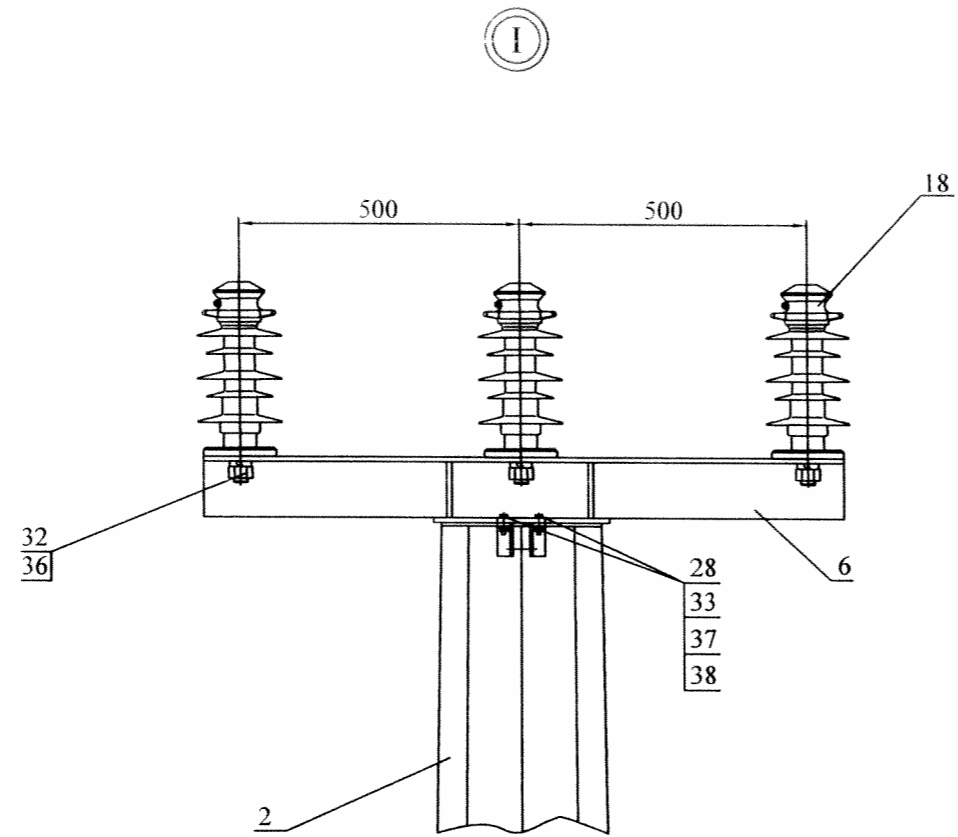
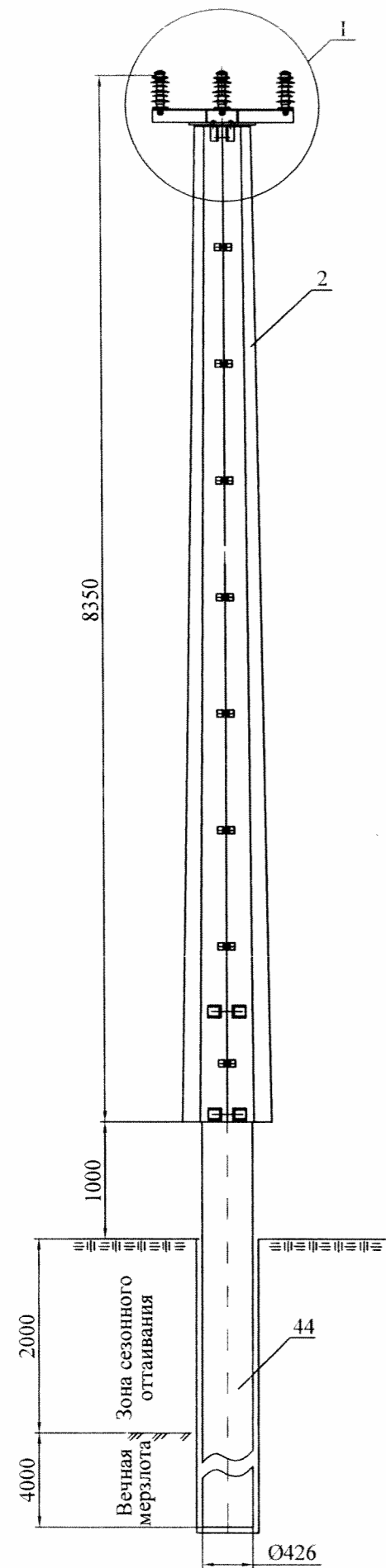
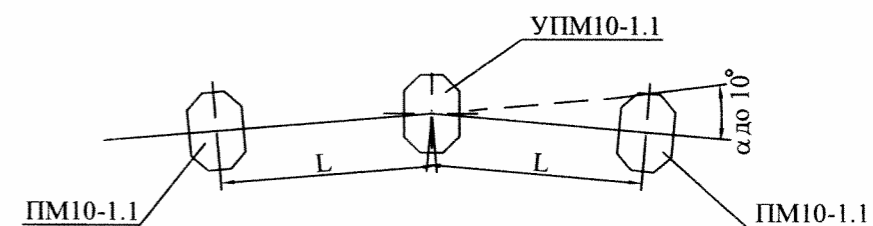


Схема установки опоры на ВЛ.



1. Спецификацию элементов опоры см. докум. СП.08-001-02.

Инв. № подл.	Подп. и дата	Взам. инв. №

Изм.	Кол. уч.	Лист	№ док.	Подп.	Дата

СП.08-001-07

Угловая промежуточная опора  
УПМ10-1.1

Стадия	Лист	Листов
Р	1	1



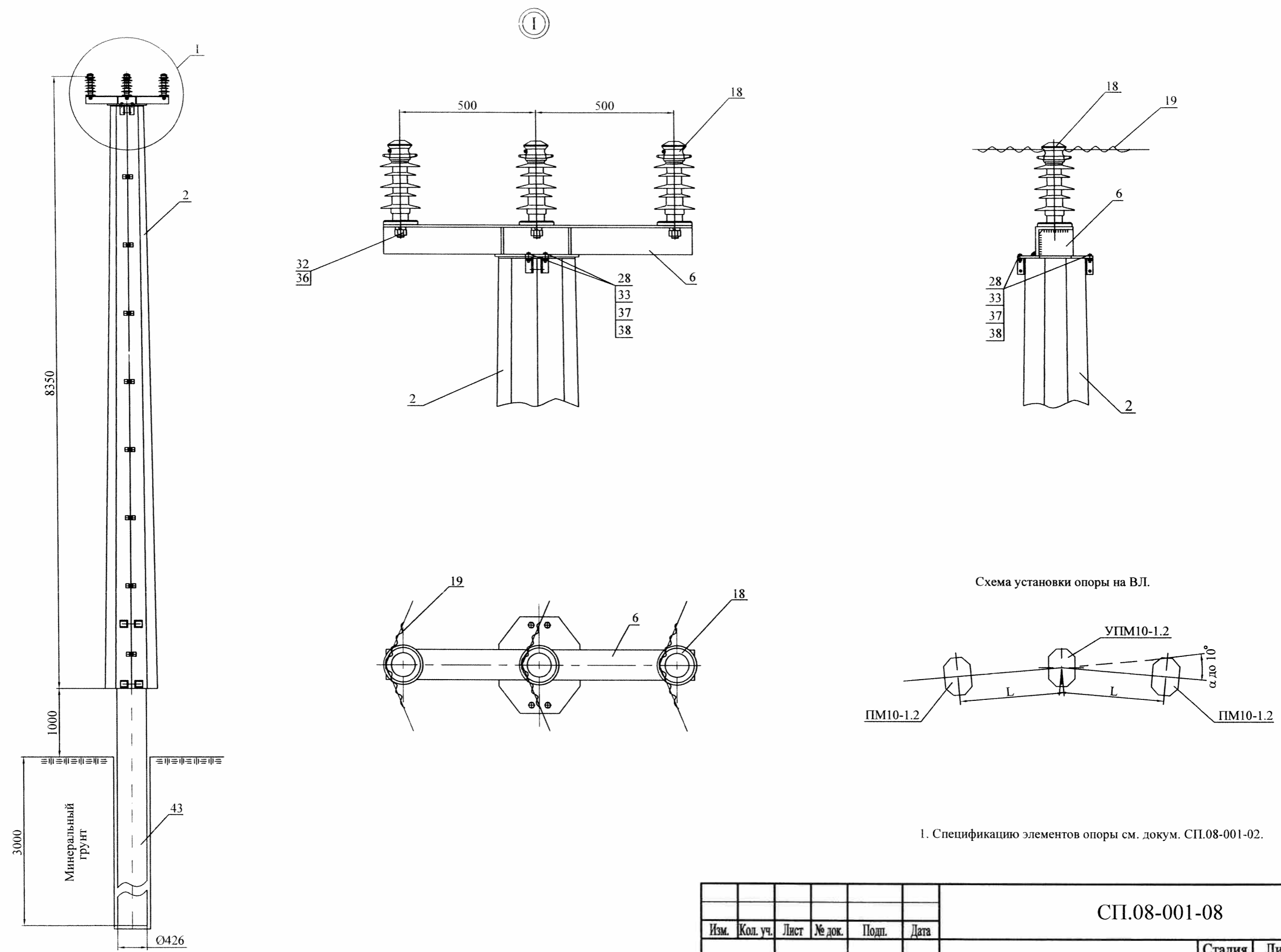


Схема установки опоры на ВЛ.

1. Спецификацию элементов опоры см. докум. СП.08-001-02.

Инв. № подл.	Подп. и дата	Взам. инв. №

Изм.	Кол. уч.	Лист	№ док.	Подп.	Дата

СП.08-001-08

Угловая промежуточная опора  
УПМ10-1.2

Стадия	Лист	Листов
Р	1	1

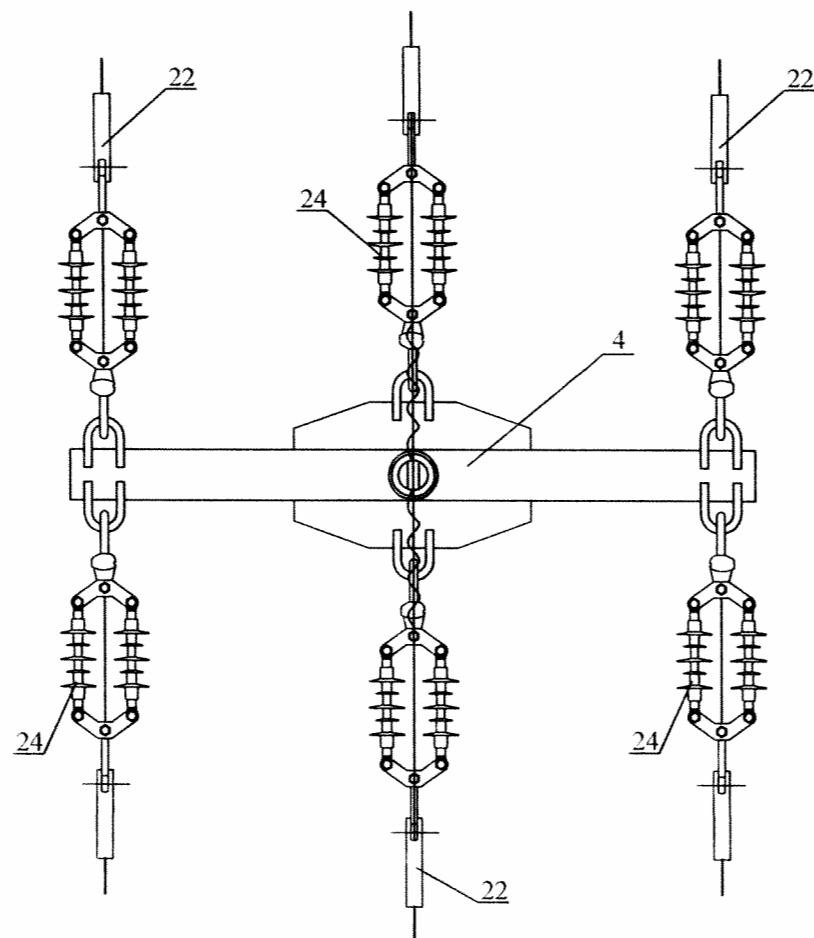
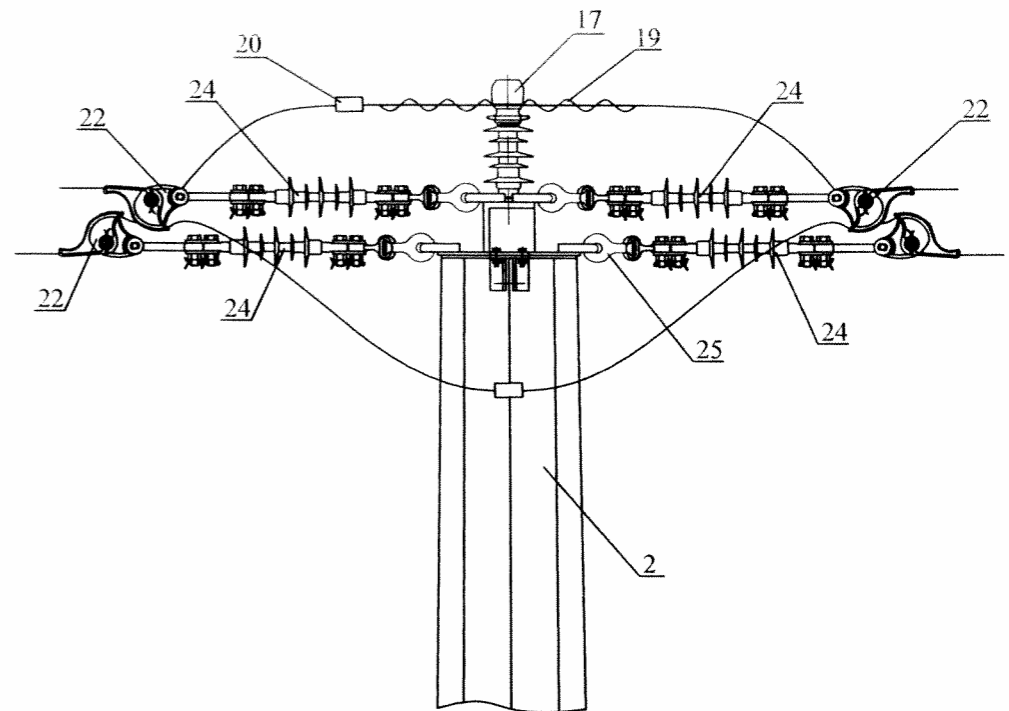
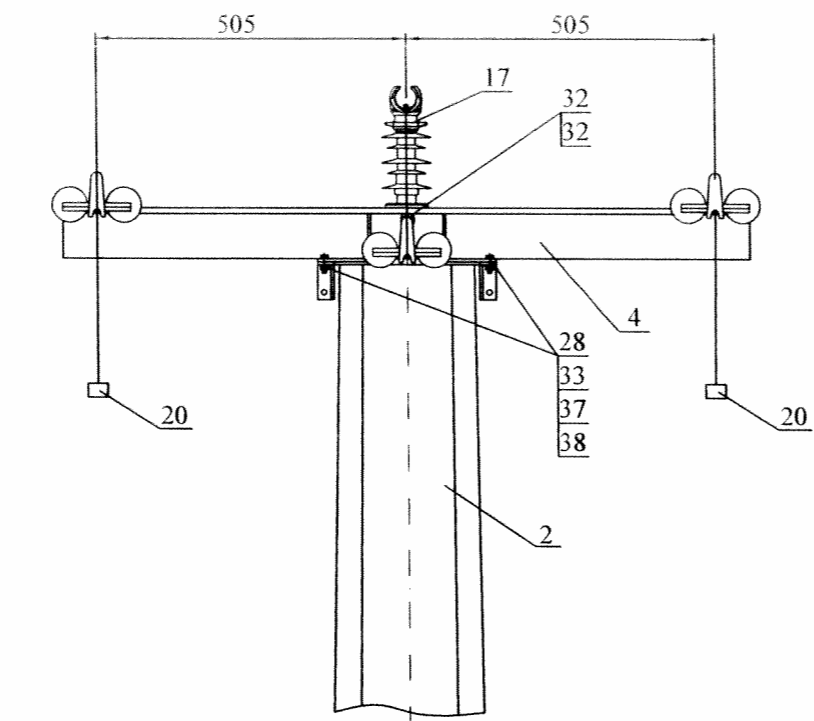
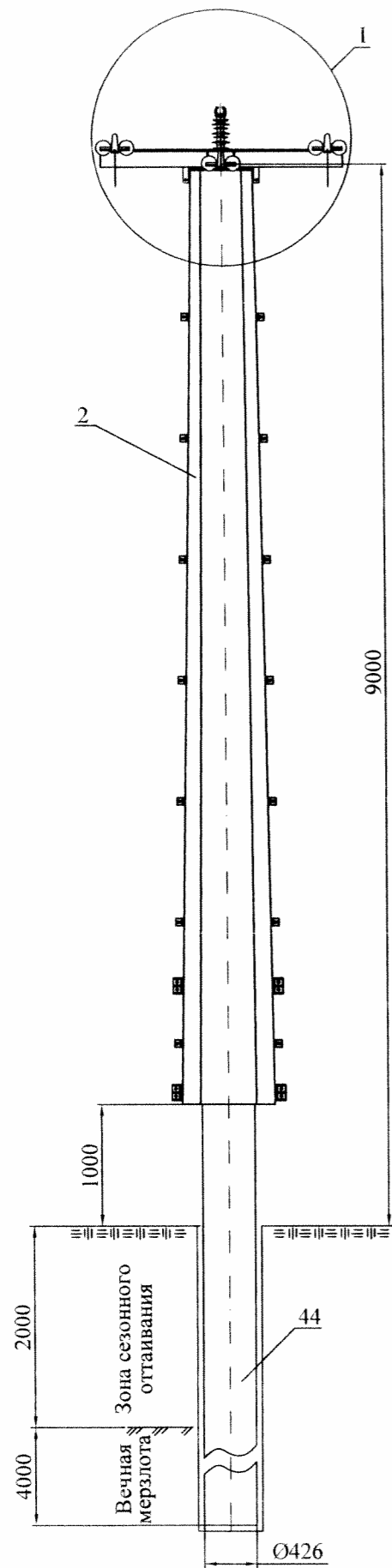
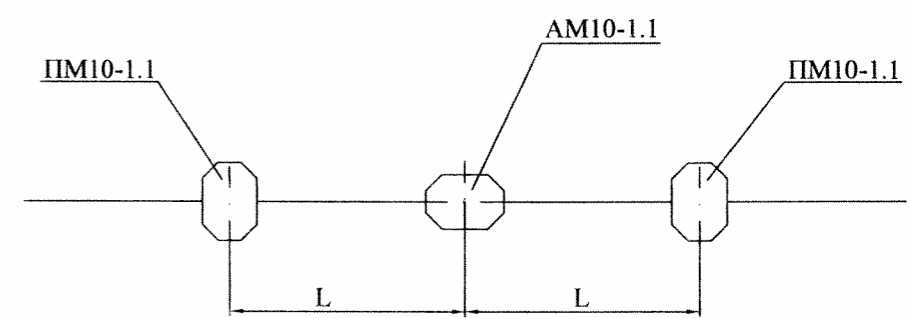


Схема установки опоры на ВЛ



1. Спецификацию элементов опоры см. докум. СП.08-001-02.

Инв. № подл.	Подп. и дата	Взам. инв. №

Изм.	Кол. уч.	Лист	№ док.	Подп.	Дата

СП.08-001-09

Анкерная опора  
AM10-1.1

Стадия	Лист	Листов
Р	1	1



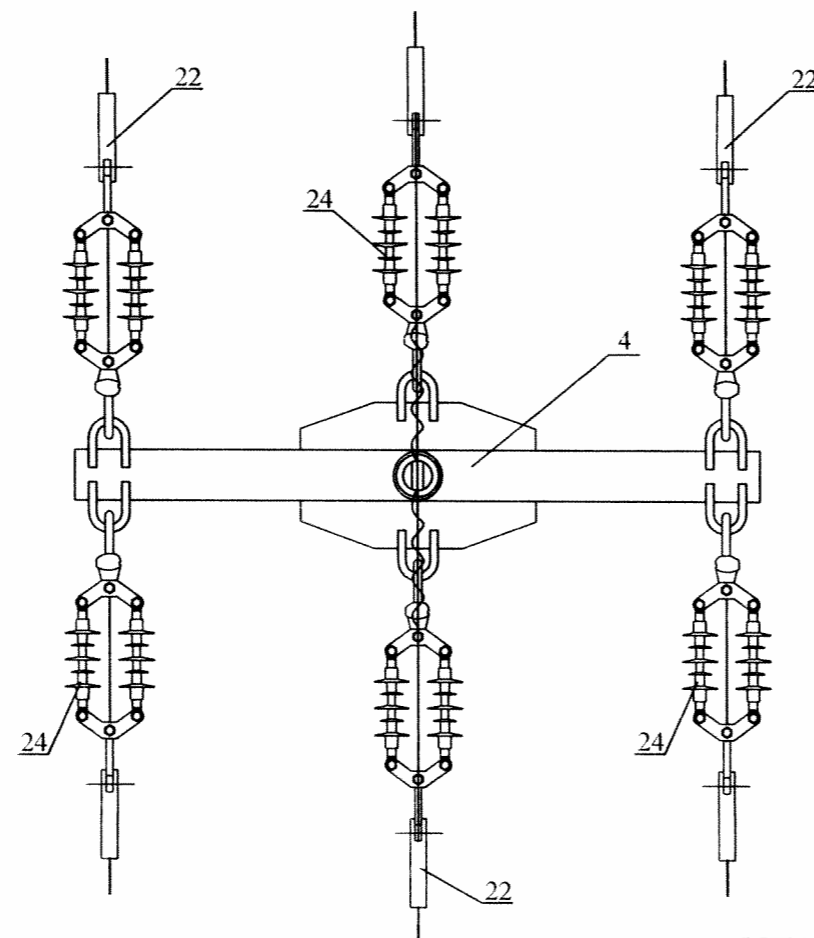
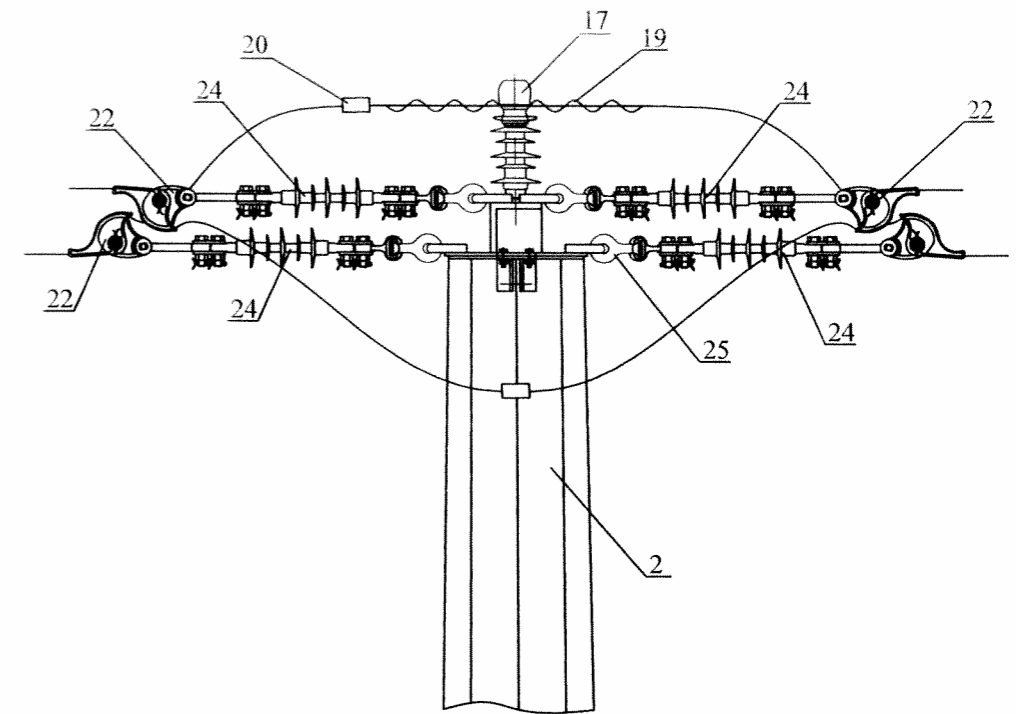
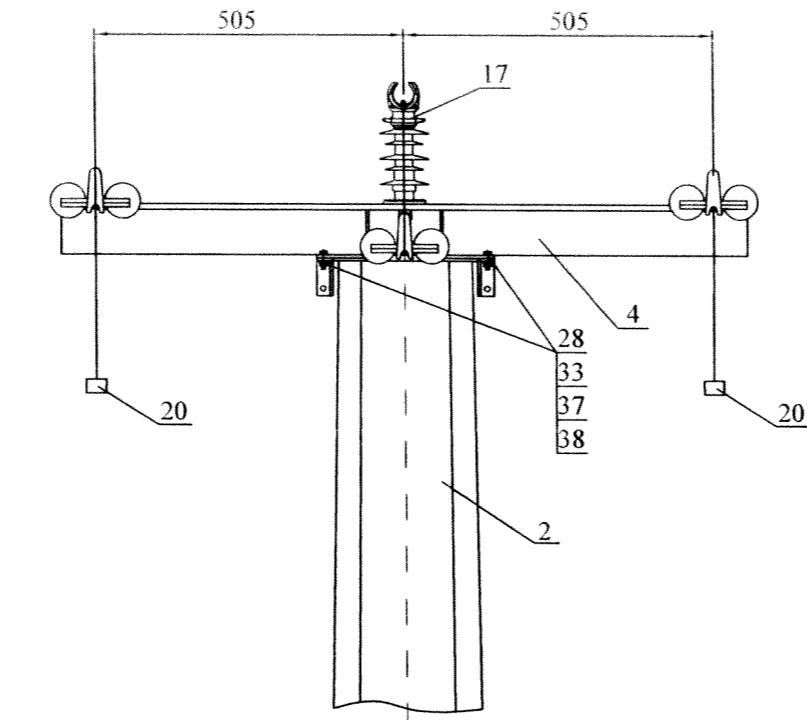
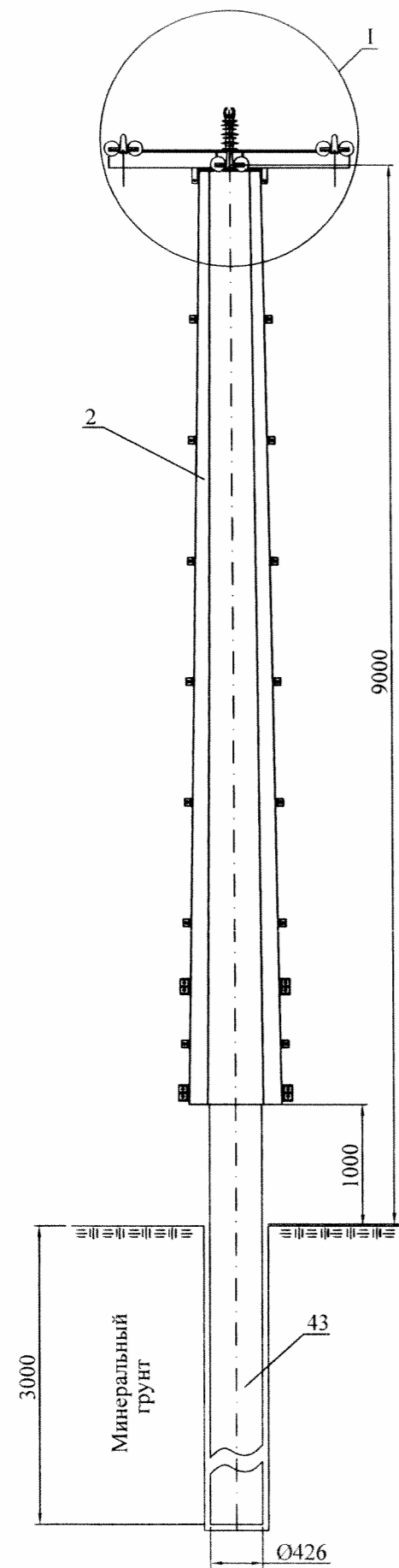
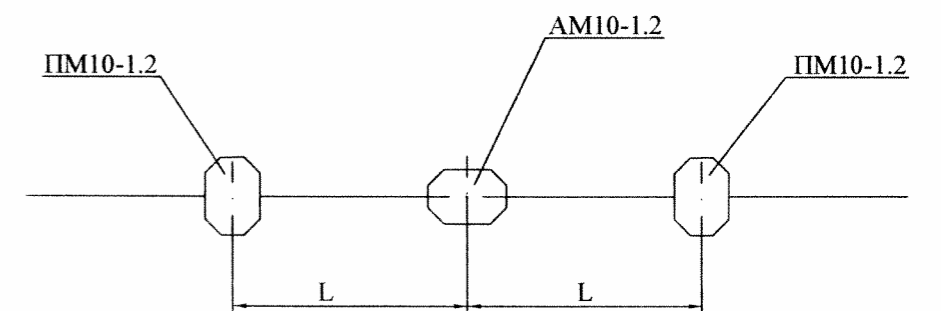


Схема установки опоры на ВЛ



1. Спецификацию элементов опоры см. докум. СП.08-001-02.

Изн. № подл.	Подл. и дата	Взам. изв. №

Изм.	Кол. уч.	Лист	№ док.	Подп.	Дата

СП.08-001-10

Анкерная опора  
АМ10-1.2

Стадия	Лист	Листов
Р	1	1

СпецПроектИнженеринг

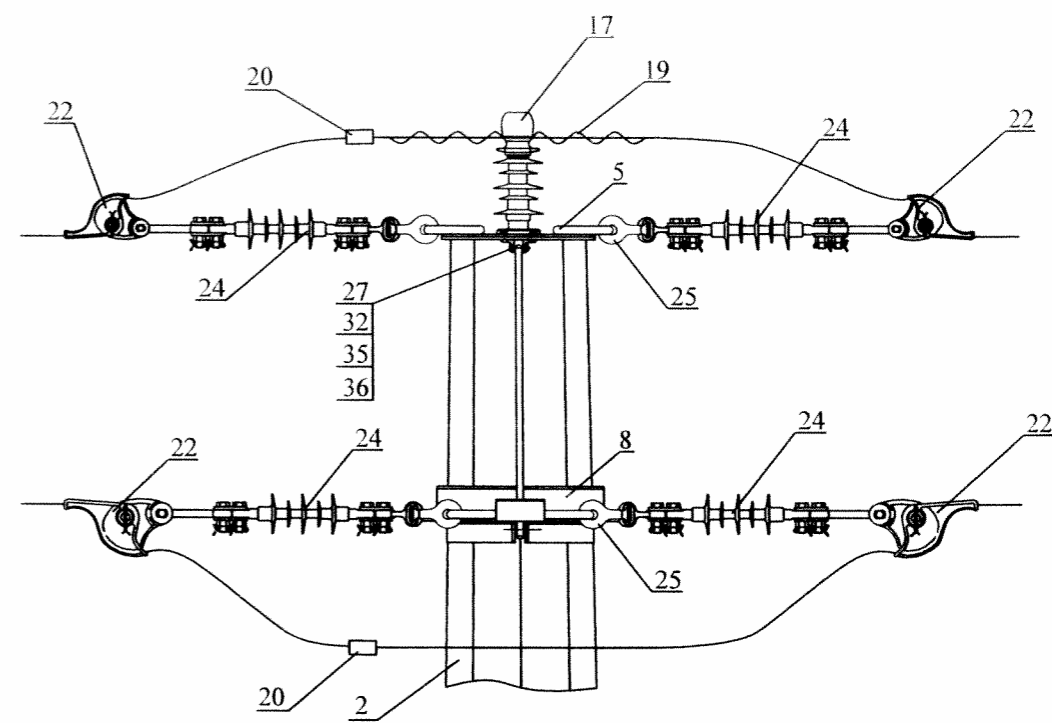
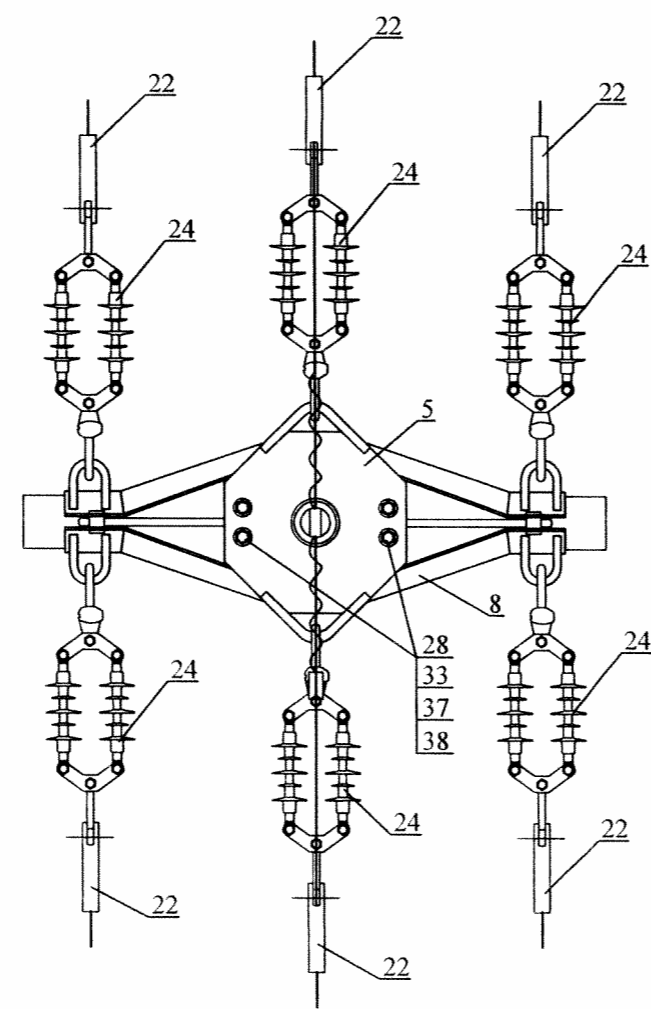
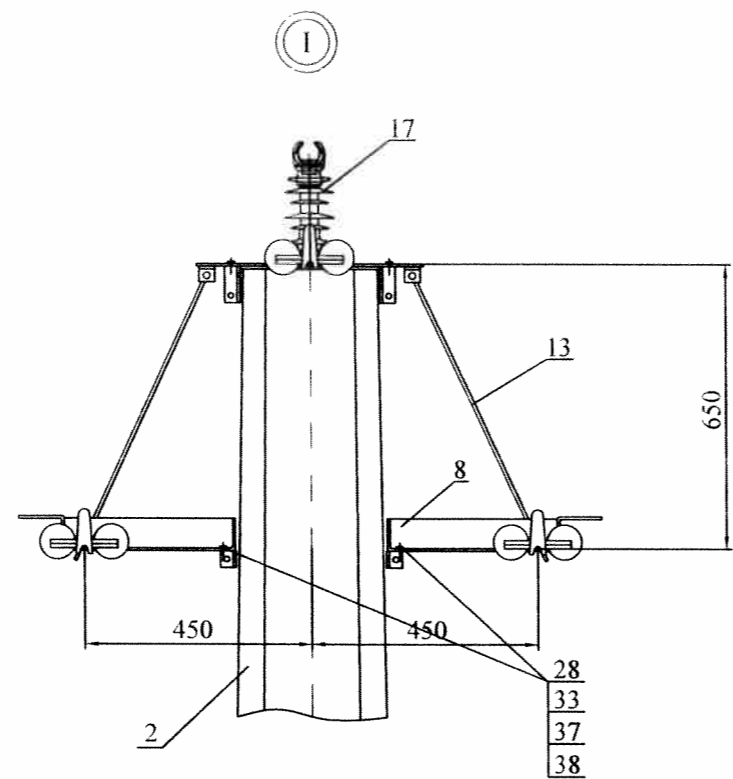
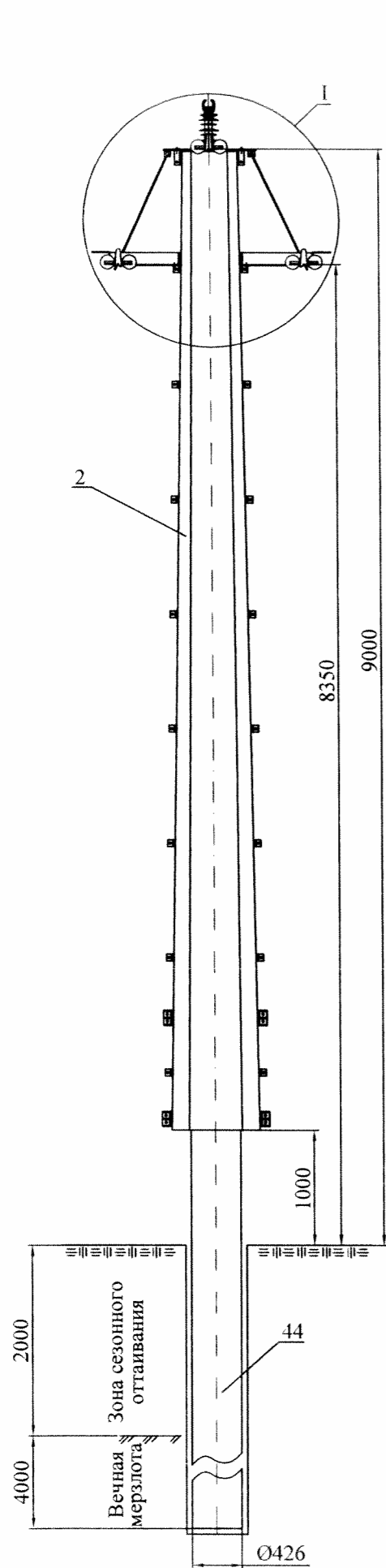
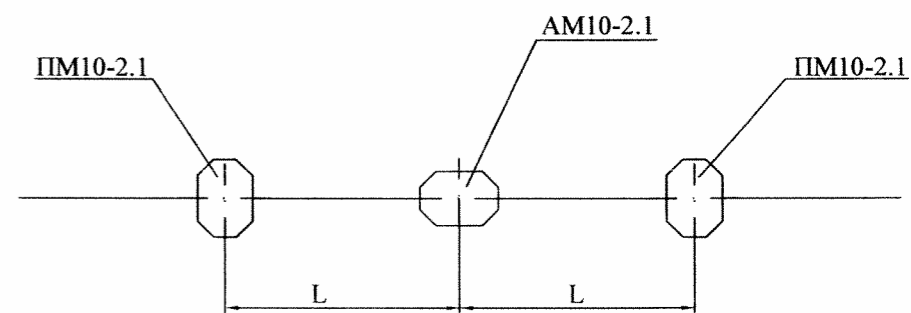


Схема установки опоры на ВЛ



1. Спецификацию элементов опоры см. докум. СП.08-001-02.

Инв. № подл.	Подп. и дата	Взам. инв. №
--------------	--------------	--------------

Изм.	Кол. уч.	Лист	№ док.	Подп.	Дата
ГИП		Маслов		<i>[Signature]</i>	
Н. контр.					
Пров.		Иванова		<i>[Signature]</i>	
Разраб.		Котельников		<i>[Signature]</i>	

СП.08-001-11

Анкерная опора  
АМ10-2.1

Стадия	Лист	Листов
Р	1	1

*СпецПроектИнжиниринг*

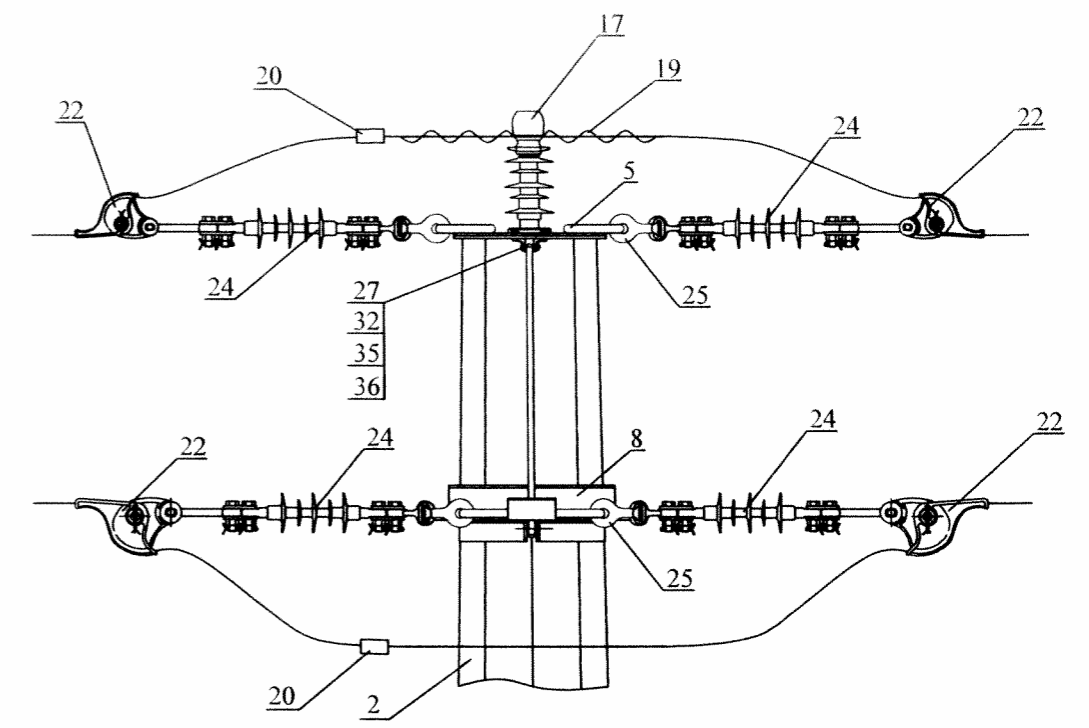
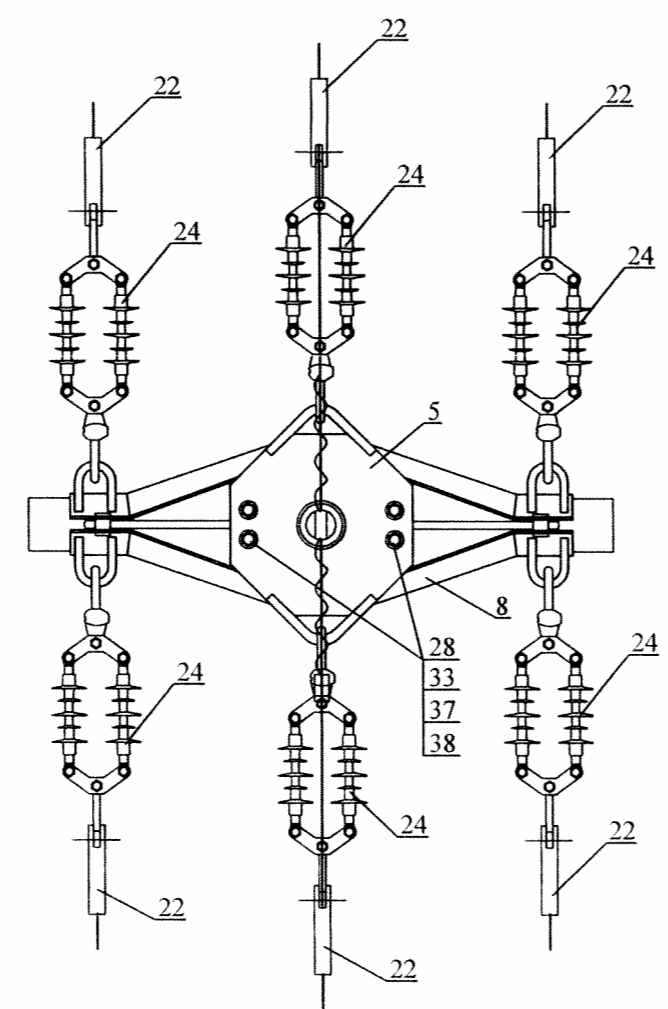
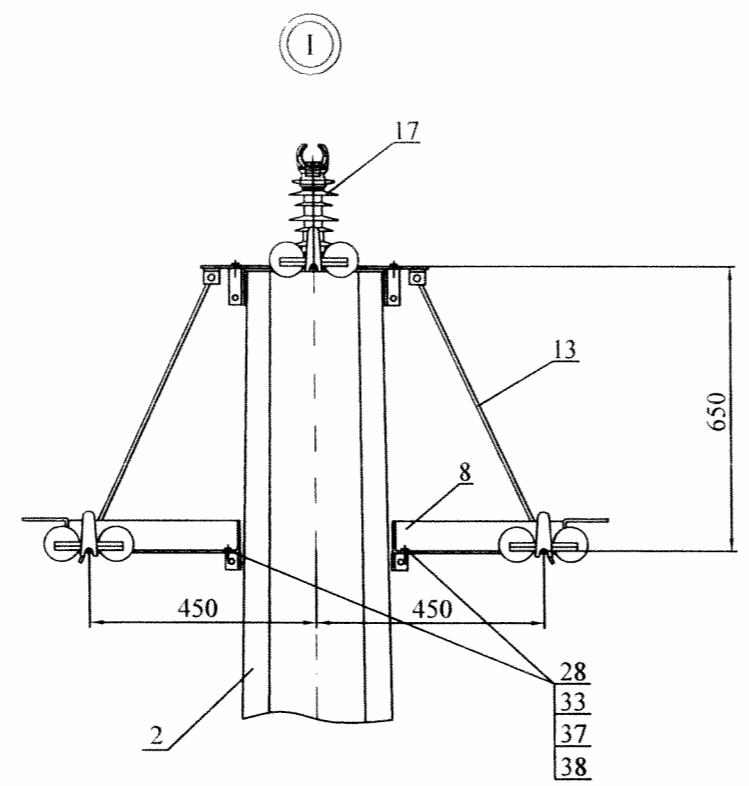
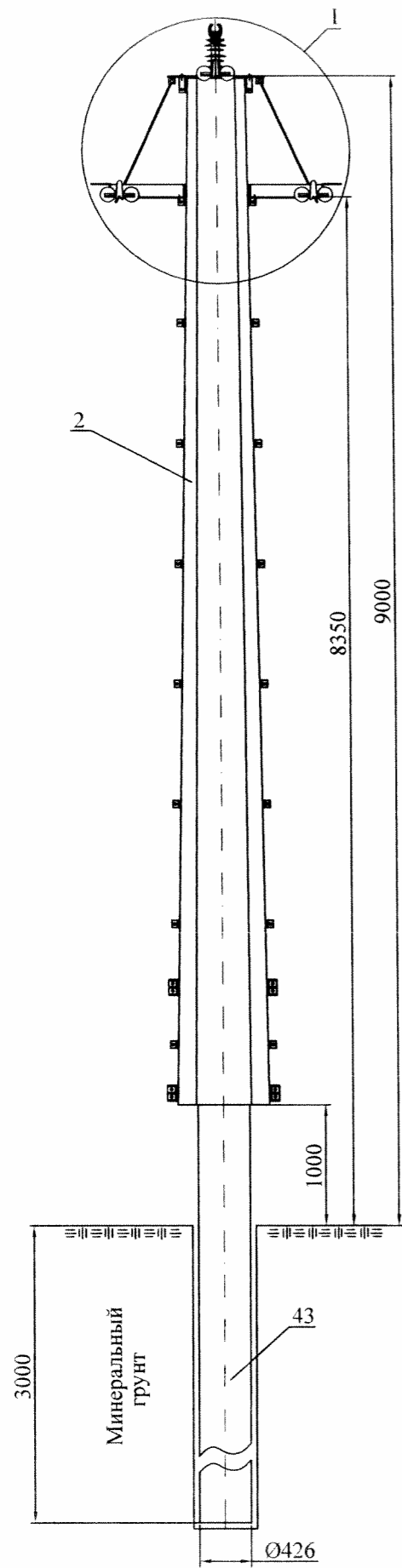
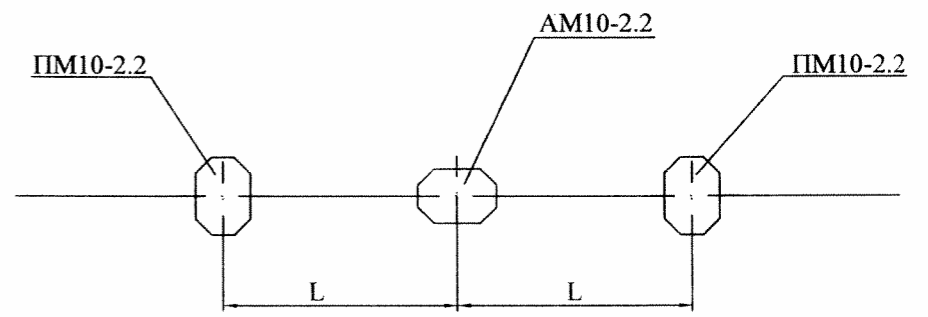


Схема установки опоры на ВЛ



1. Спецификацию элементов опоры см. докум. СП.08-001-02.

Инв. № подл.	Подп. и дата	Взам. инв. №

Изм.	Кол. уч.	Лист	№ док.	Подп.	Дата

СП.08-001-12

Анкерная опора  
AM10-2.2

Стадия	Лист	Листов
Р	1	1

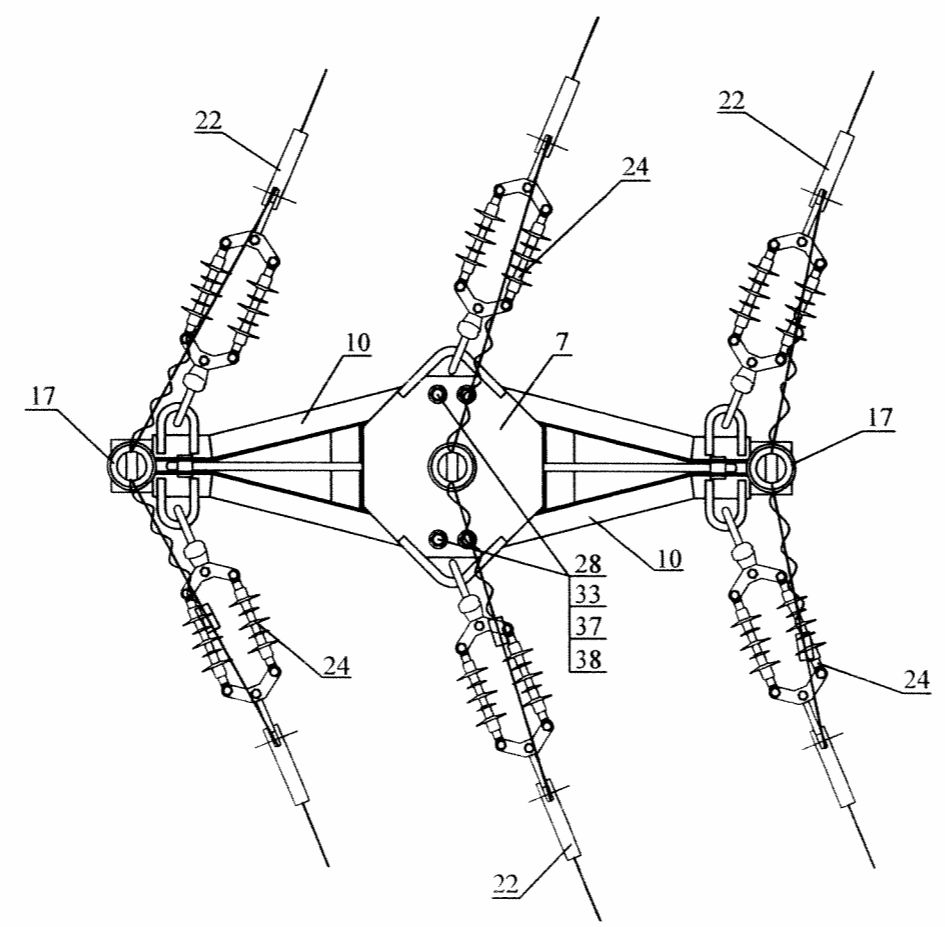
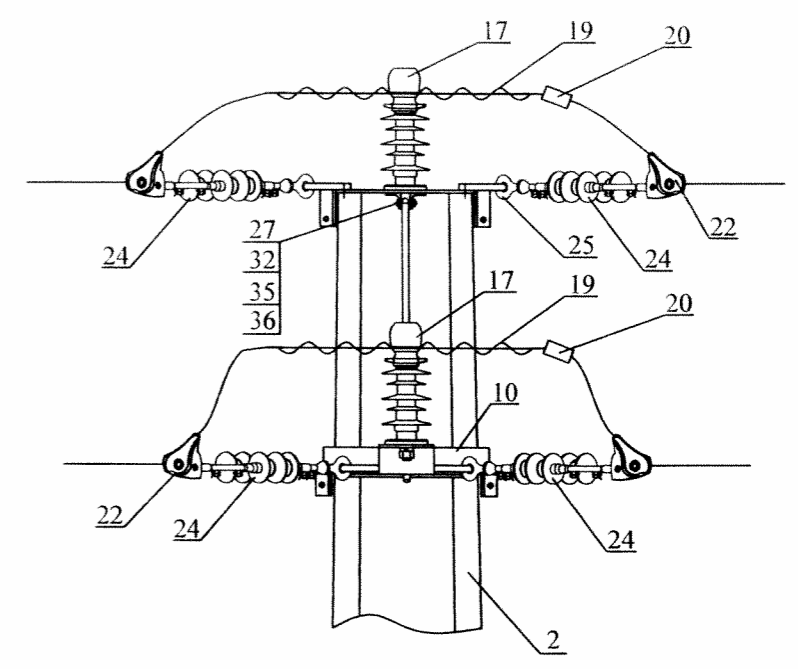
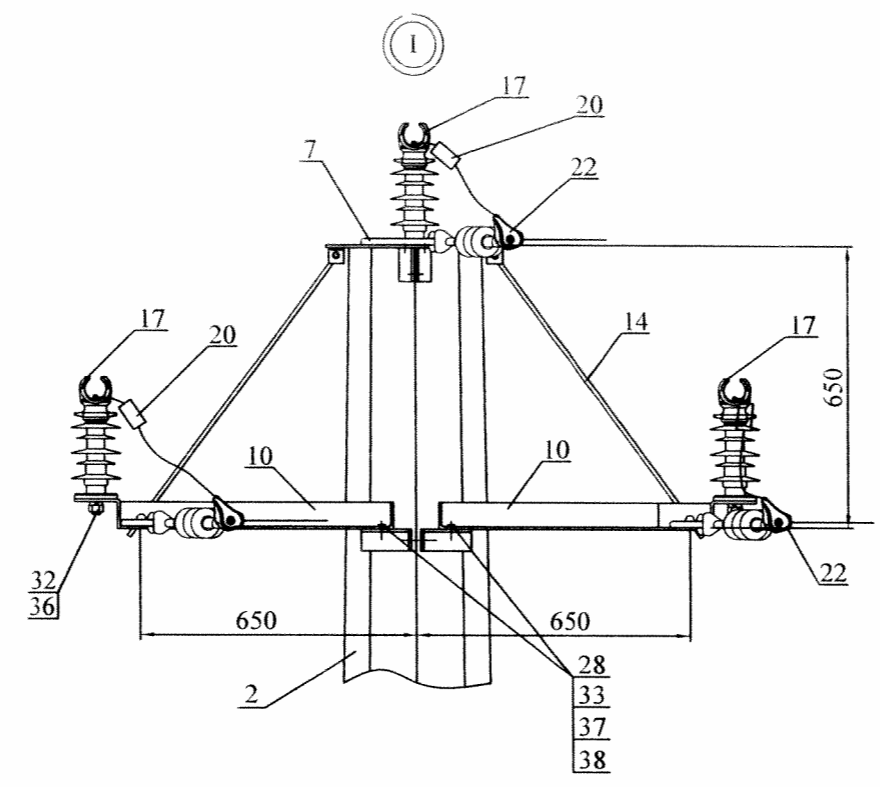
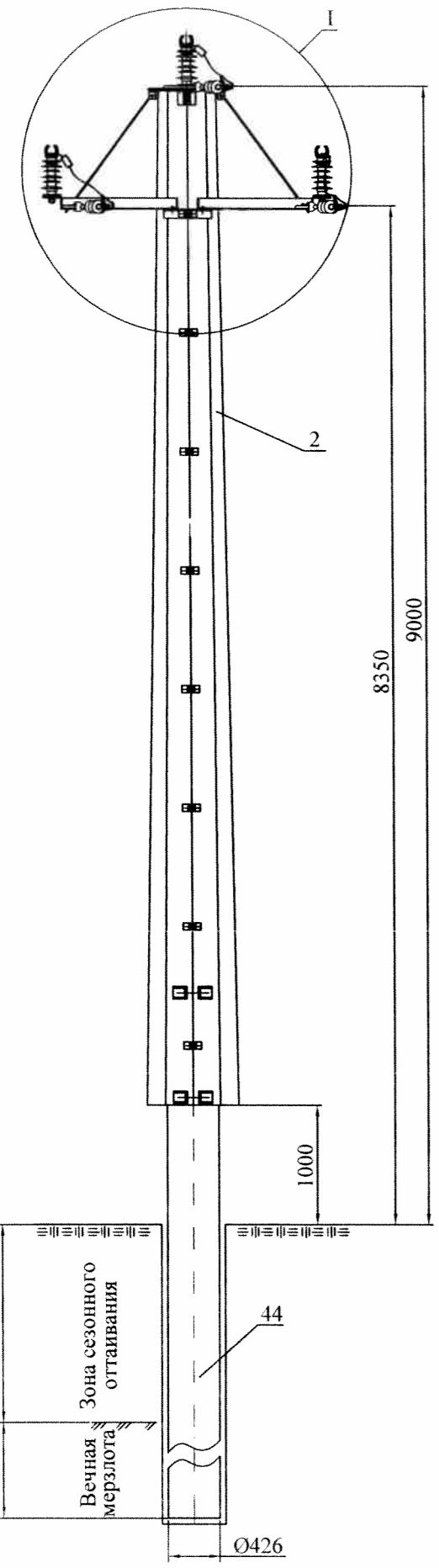
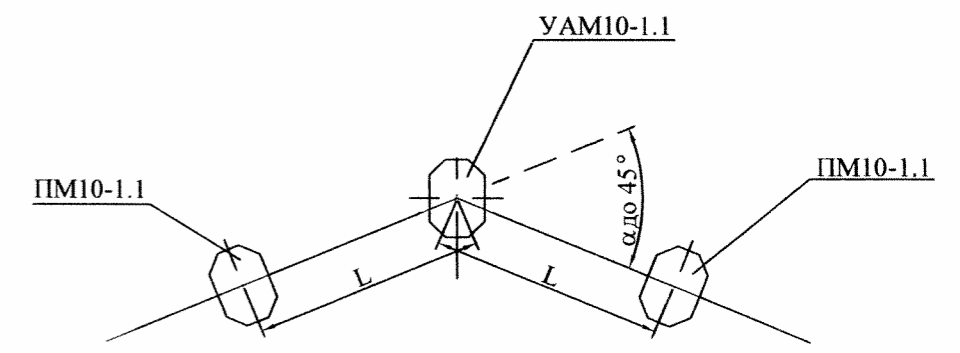


Схема установки опоры на ВЛ



1. Спецификацию элементов опоры см. докум. СП.08-001-02.

Инв. № подл.	Подп. и дата	Взам. инв. №

Изм.	Кол. уч.	Лист	№ док.	Подп.	Дата

СП.08-001-13

Угловая анкерная опора  
УАМ10-1.1

Стадия	Лист	Листов
Р	1	1

СпецПроектИнжиниринг



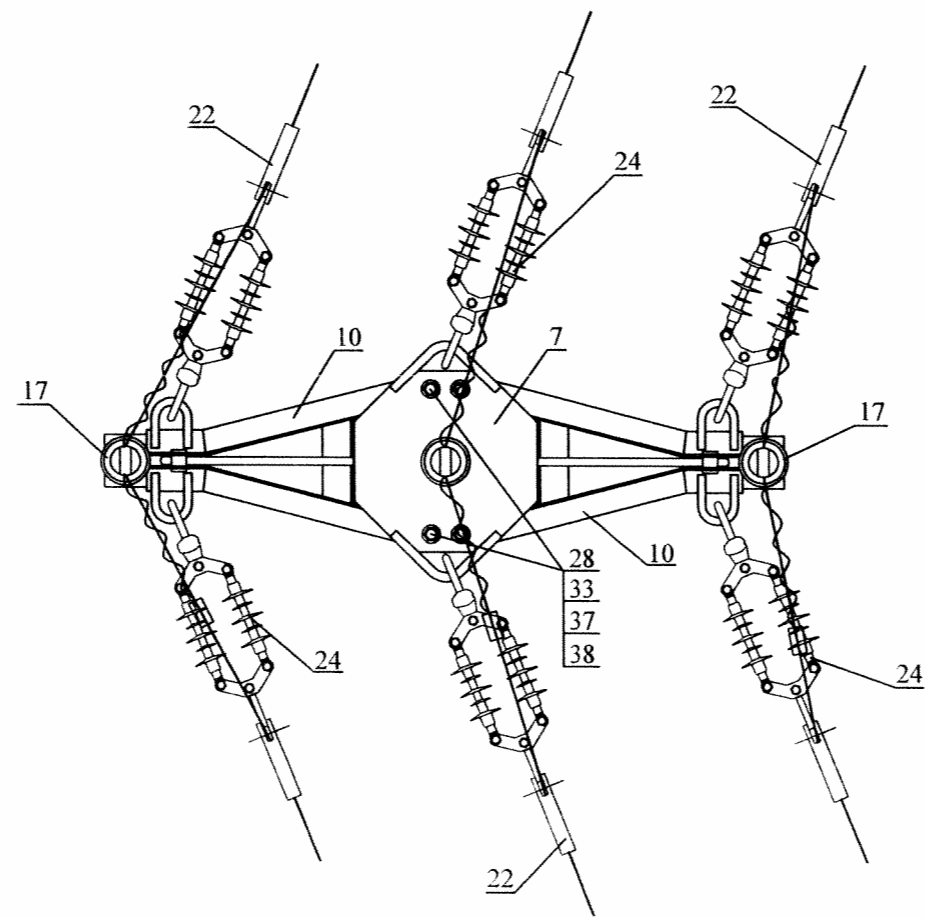
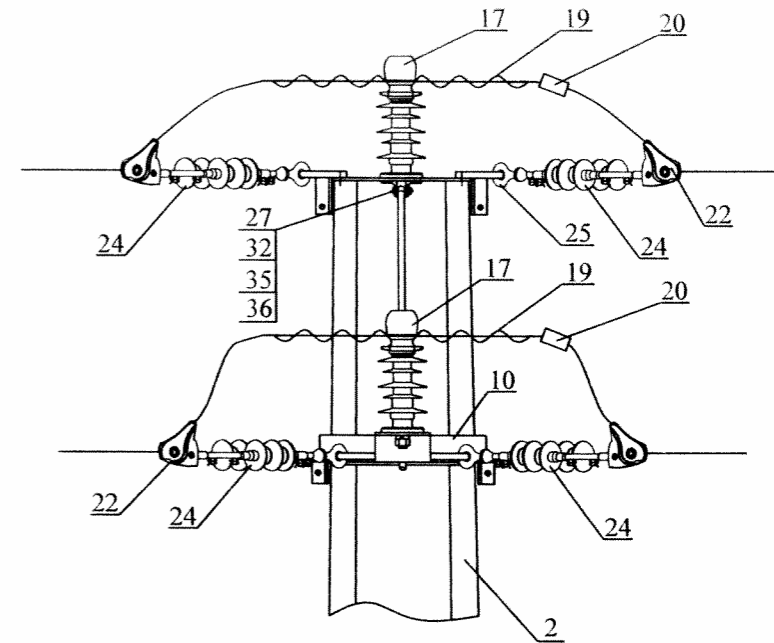
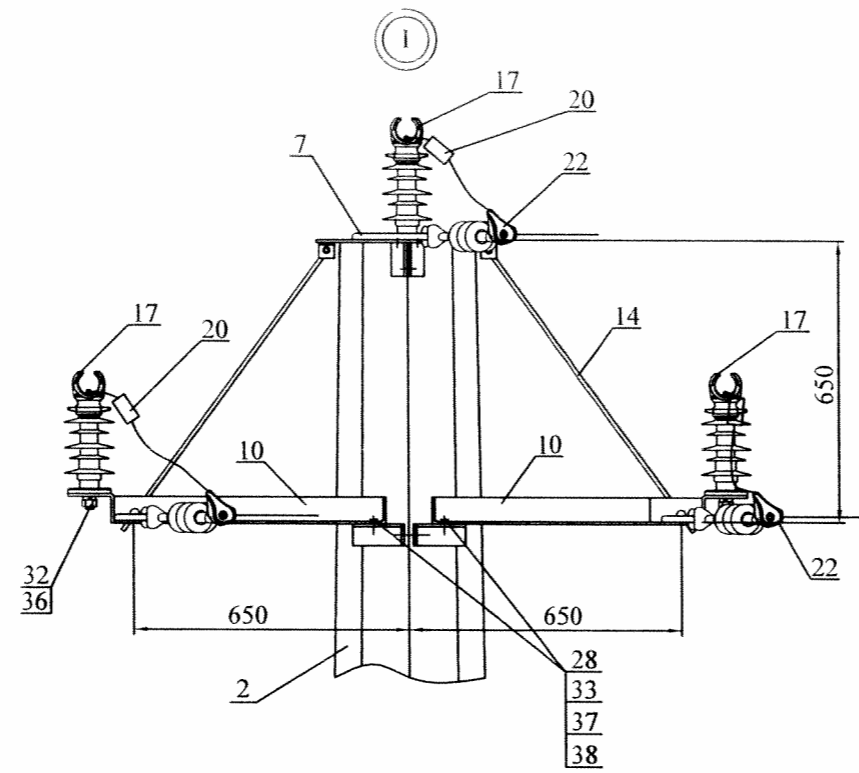
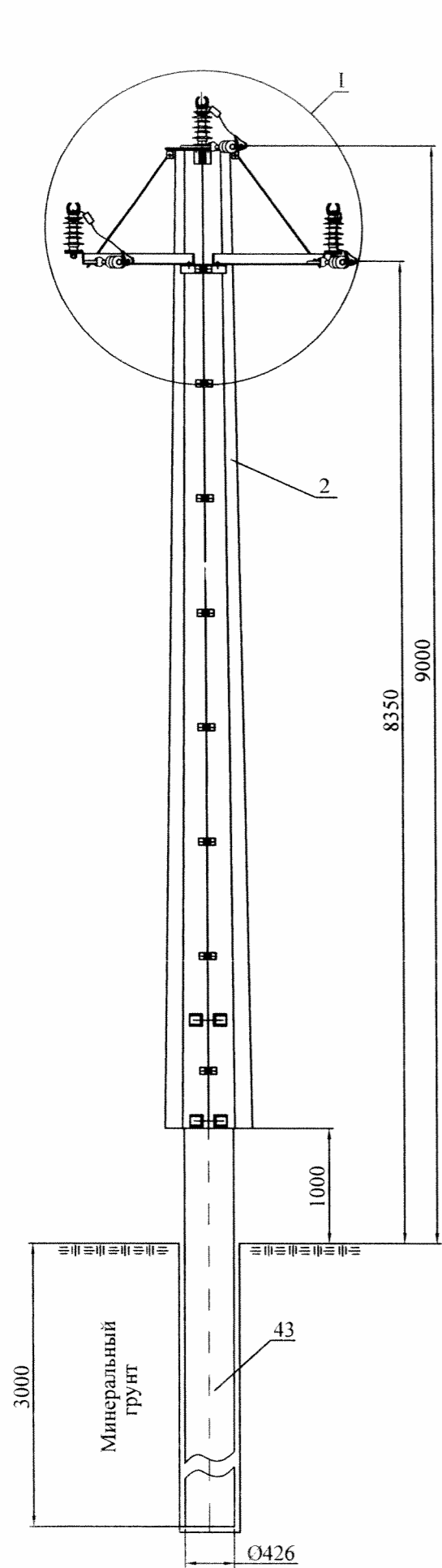
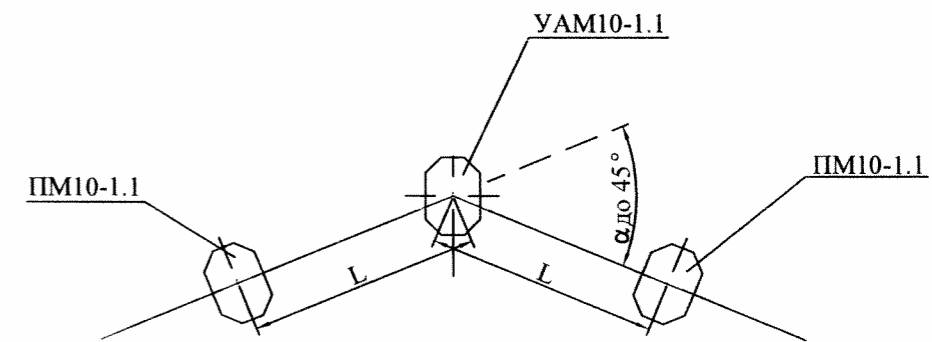


Схема установки опоры на ВЛ



1. Спецификацию элементов опоры см. докум. СП.08-001-02.

Инв. № подл.	Подп. и дата	Взам. инв. №

Изм.	Кол. уч.	Лист	№ док.	Подп.	Дата

СП.08-001-14

Угловая анкерная опора  
УАМ10-1.2

Стадия	Лист	Листов
Р	1	1

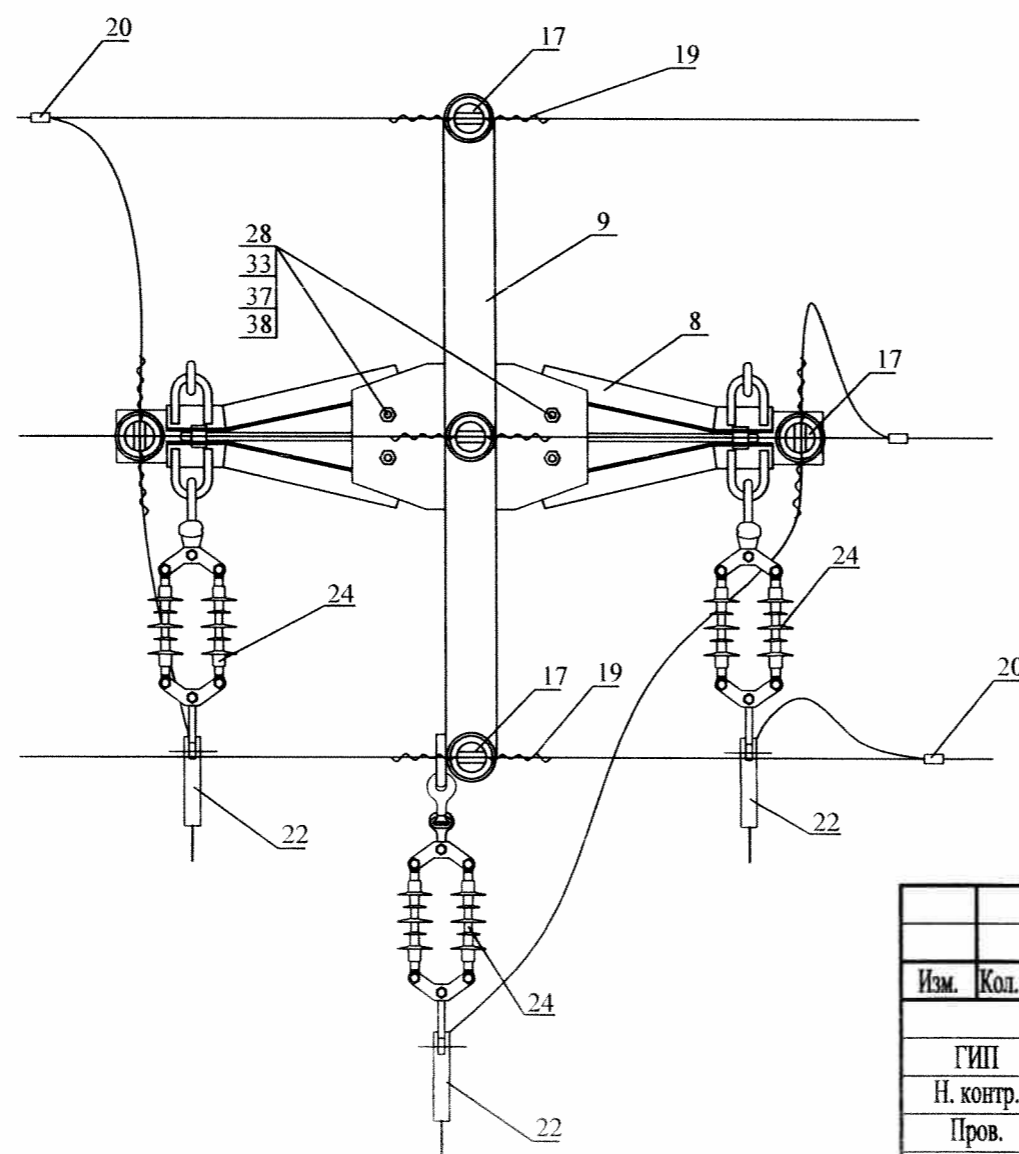
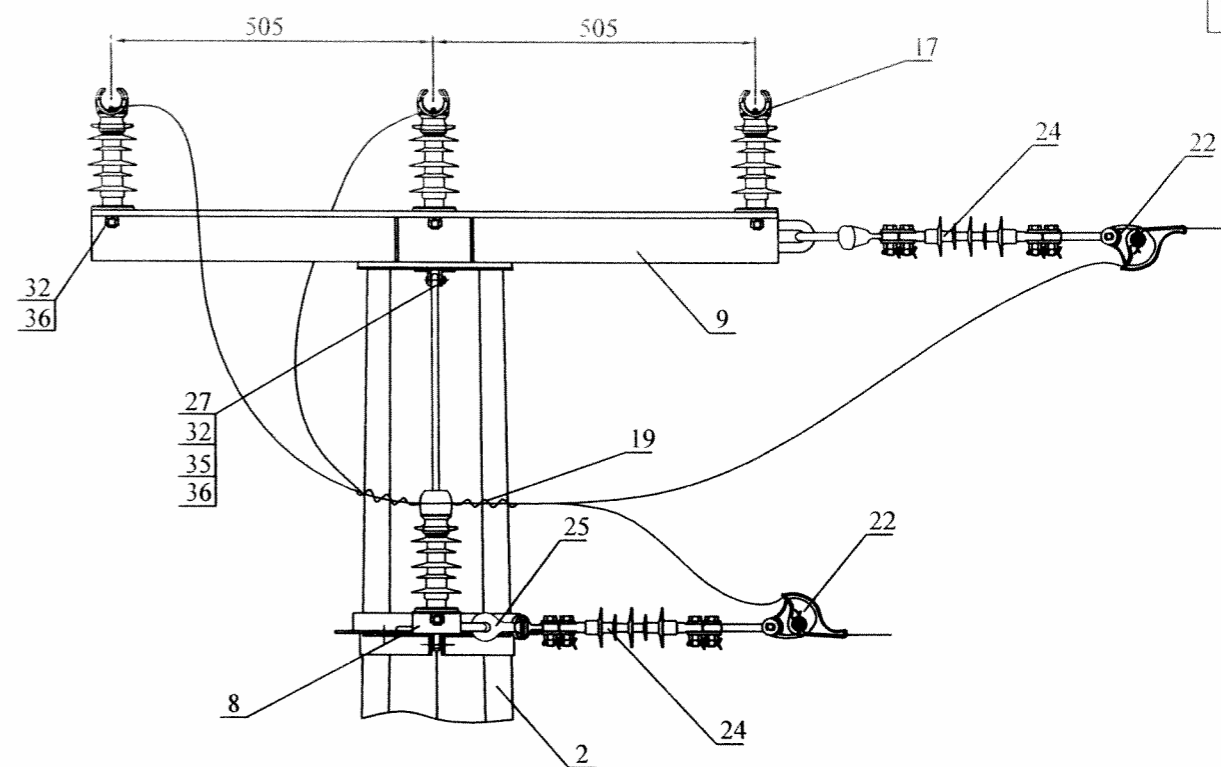
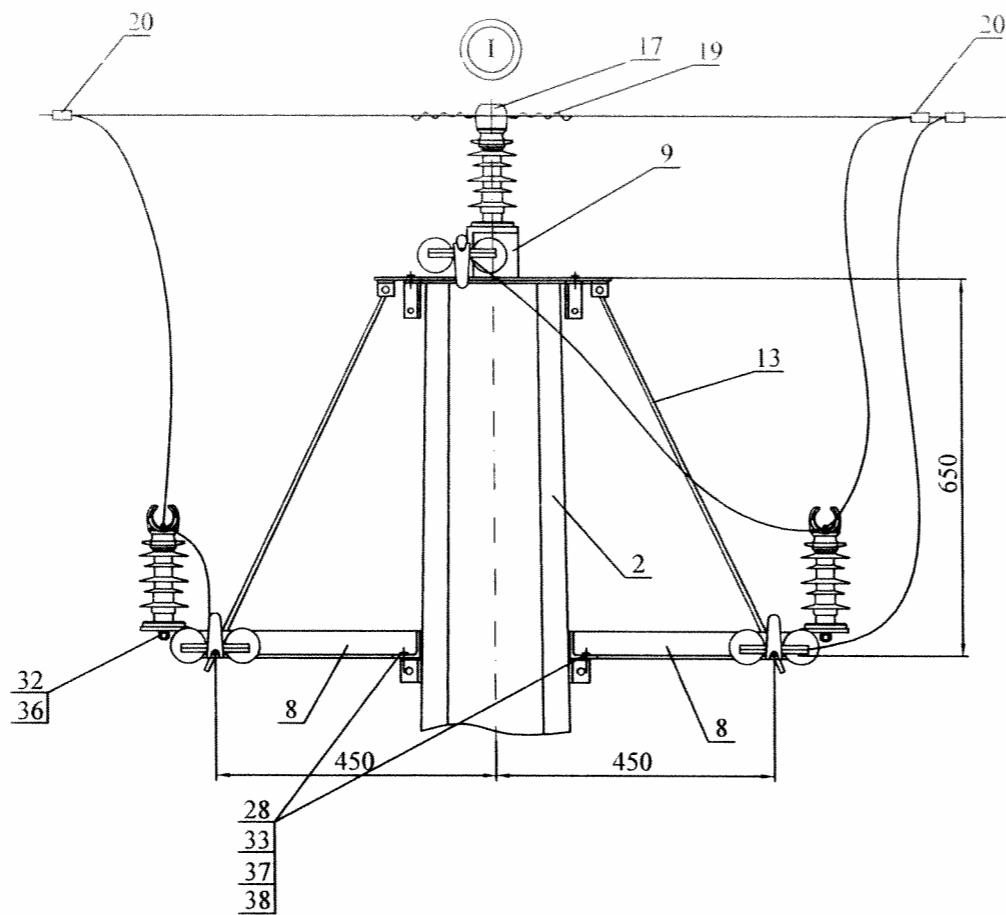
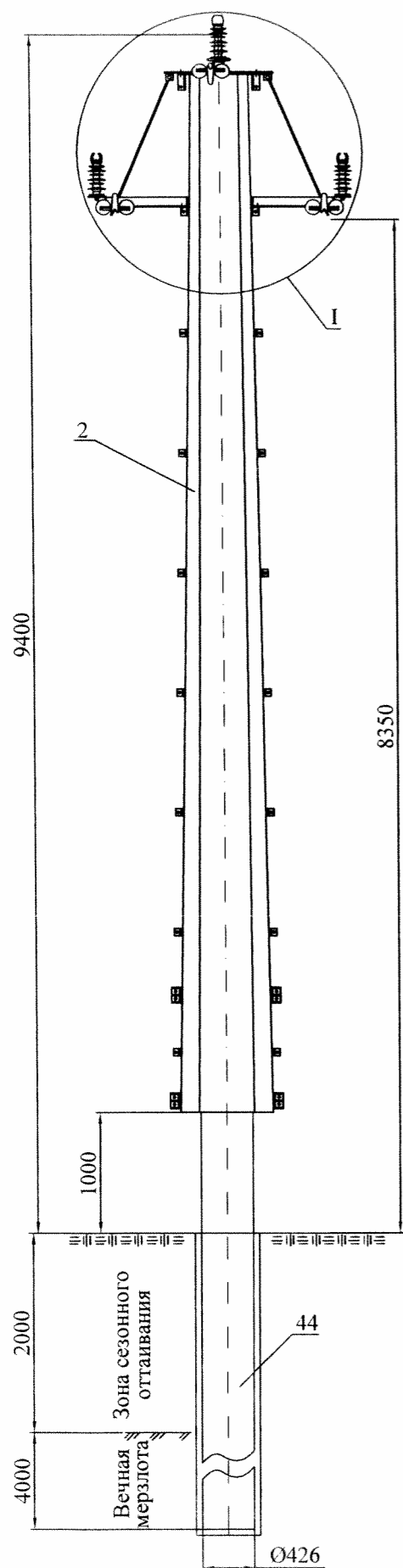
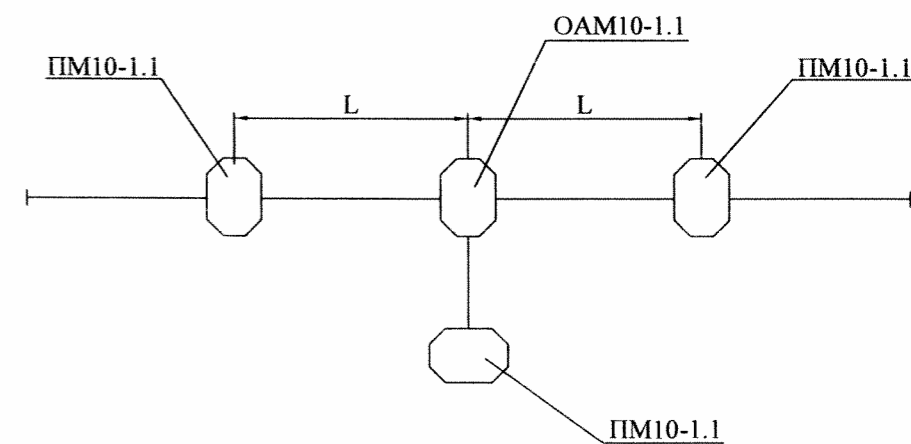


Схема установки опоры на ВЛ



1. Спецификацию элементов опоры см. докум. СП.08-001-02.

Инв. № подл.	Подп. и дата	Взам. инв. №

Изм.	Кол. уч.	Лист	№ док.	Подп.	Дата

СП.08-001-15

Ответственная анкерная опора  
ОАМ10-1.1

Стадия	Лист	Листов
Р	1	1

«СпецПроектИнженеринг»

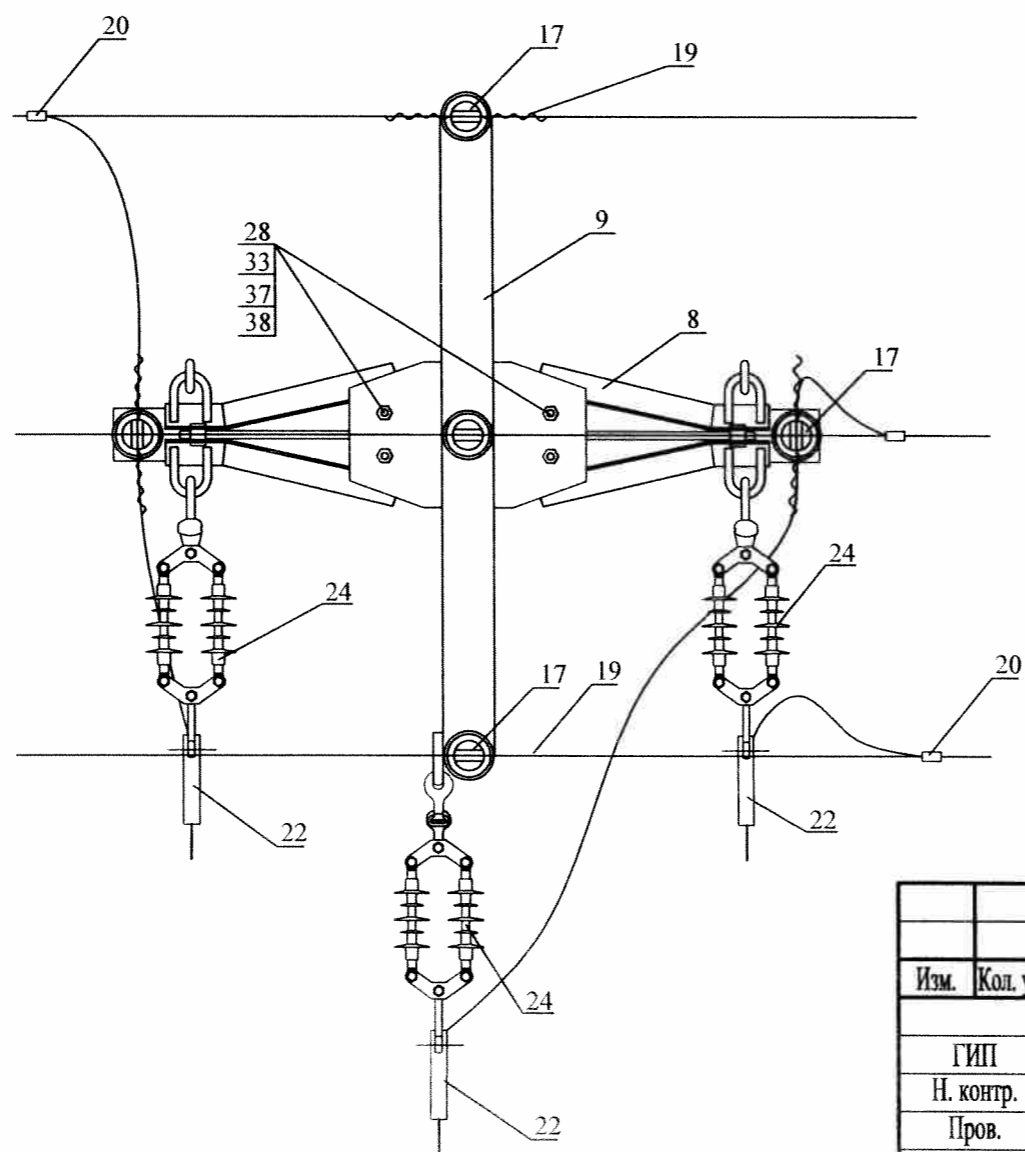
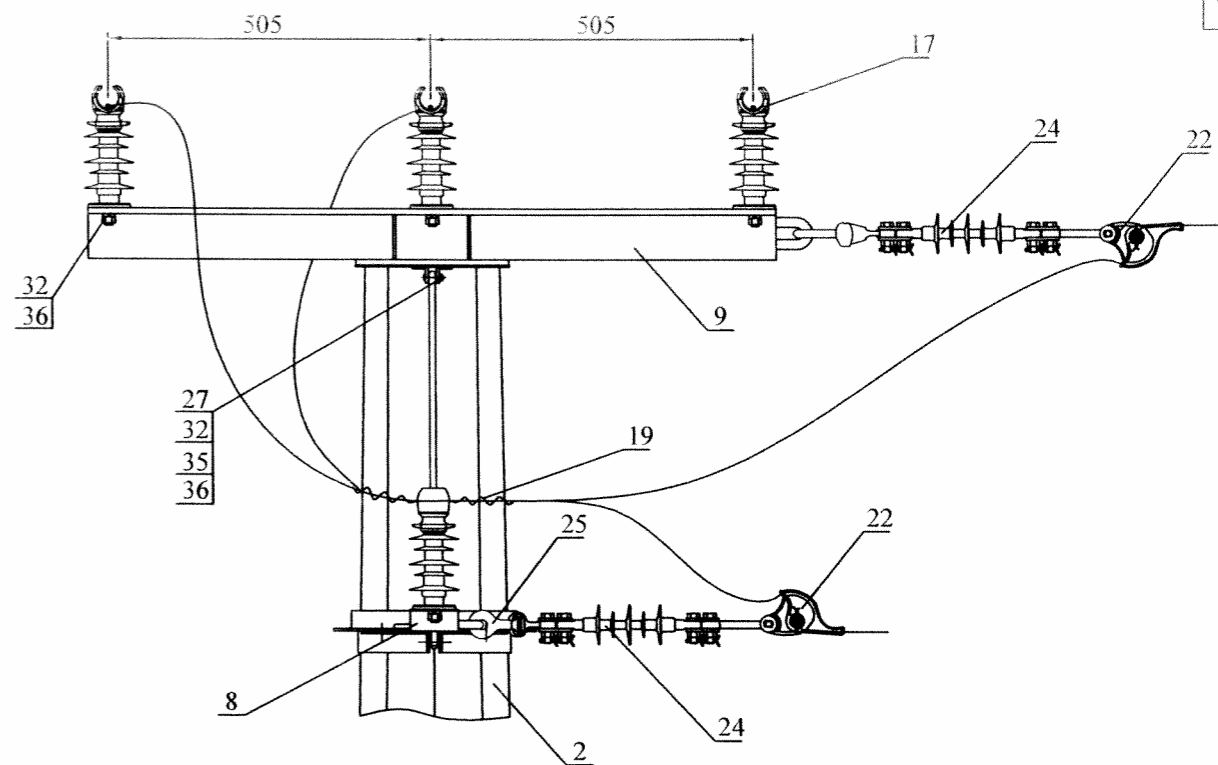
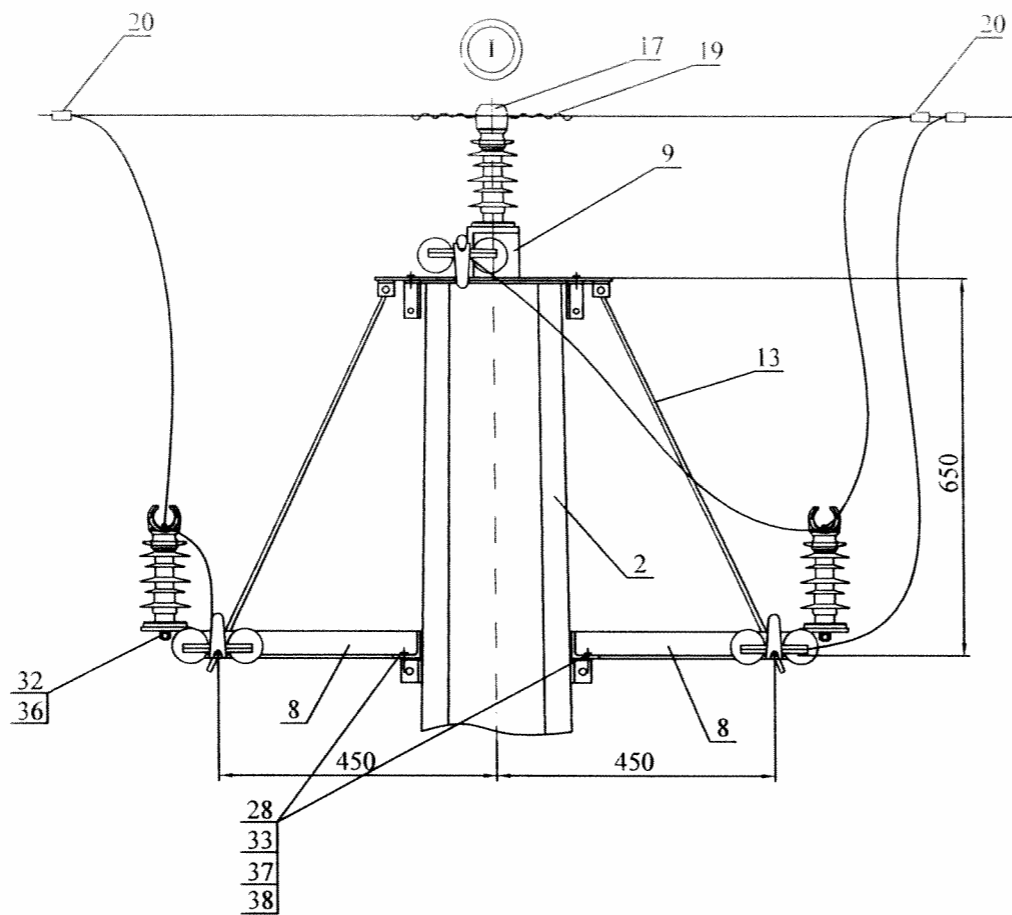
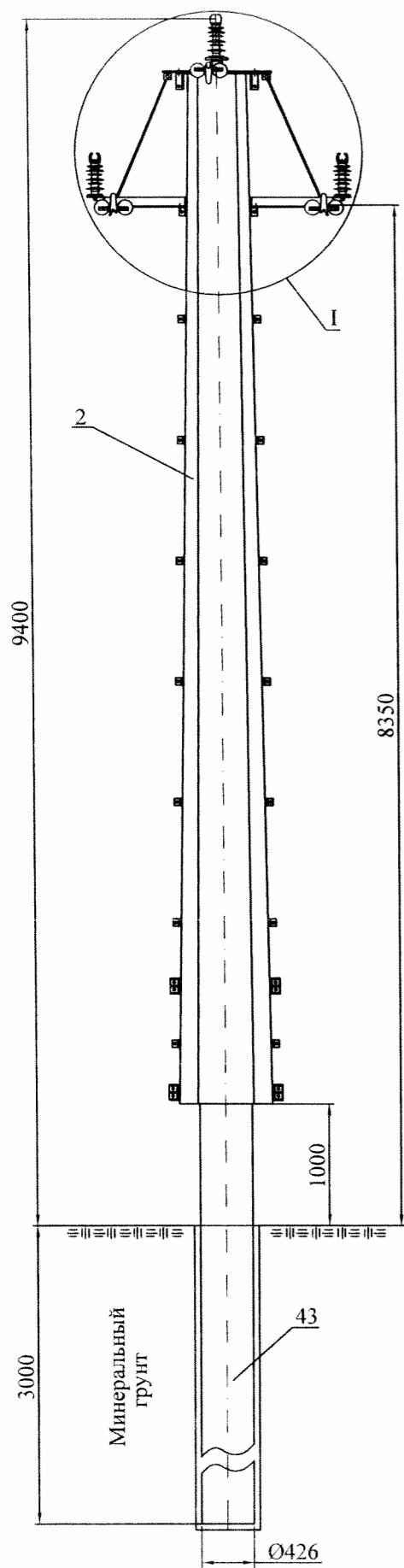
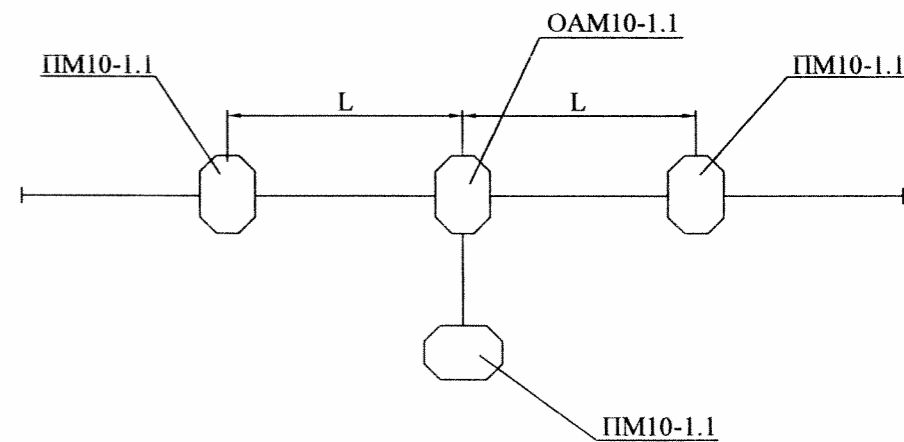


Схема установки опоры на ВЛ



1. Спецификацию элементов опоры см. докум. СП.08-001-02.

Инв. № подл.	Подп. и дата	Взам. инв. №
--------------	--------------	--------------

Изм.	Кол. уч.	Лист	№ док.	Подп.	Дата
ГИП		Маслов		<i>[Signature]</i>	
Н. контр.		Иванова		<i>[Signature]</i>	
Пров.		Котельников		<i>[Signature]</i>	
Разраб.					

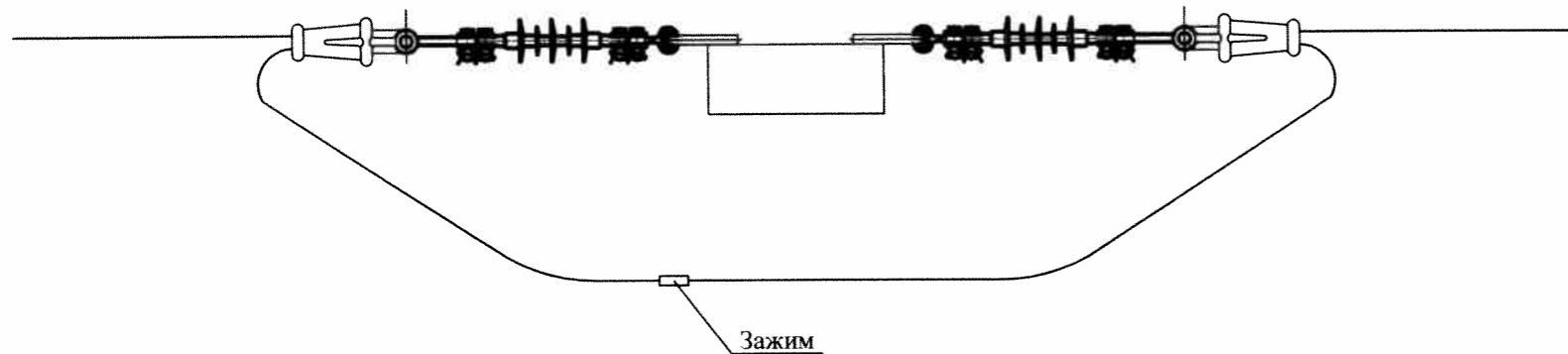
СП.08-001-16

Ответвительная анкерная опора  
ОАМ10-1.2

Стадия	Лист	Листов
Р	1	1

*СпецПроектИнженерия*

Схема соединений проводов ВЛ.



1. Выбор зажима для соединения проводов в петлях опор анкерного типа одного сечения производить в соответствии с таблицей 1. В местах установки зажимов ПА и А2А провод зачищается от изоляции.

Таблица 1. Плашечные зажимы типа ПА.

Марка зажима	Сечение провода СИП-3, мм <sup>2</sup>	Масса зажима, кг	ГОСТ, ТУ
ПА-2	70	0,3	ТУ34-13-10273-88
ПА-3	95	0,52	
ПА-4	120	0,96	

Примечание:

1. При соединении проводов разных сечений типоразмер зажима ПА выбирается по проводу большего сечения, а на жиле провода меньшего сечения выполняется плотная намотка листового алюминия по ГОСТ21631-76 по длине зажима, плюс 15-20 мм с обеих сторон зажима.

2. Соединение проводов разных сечений в петлях опор анкерного типа может выполняться двумя аппаратными прессуемыми зажимами типа А2А, выбираемыми по таблице 2 в зависимости от сечения соединяемых проводов.

Дополнительно предусматриваются: 2 болта М12х35.46.01 по ГОСТ7798-70, 2 гайки М12.4.01 по ГОСТ5915-70 и 2 шайбы пружинные 12Л65Г по ГОСТ6402-70.

Таблица 2. Зажимы аппаратные прессуемые.

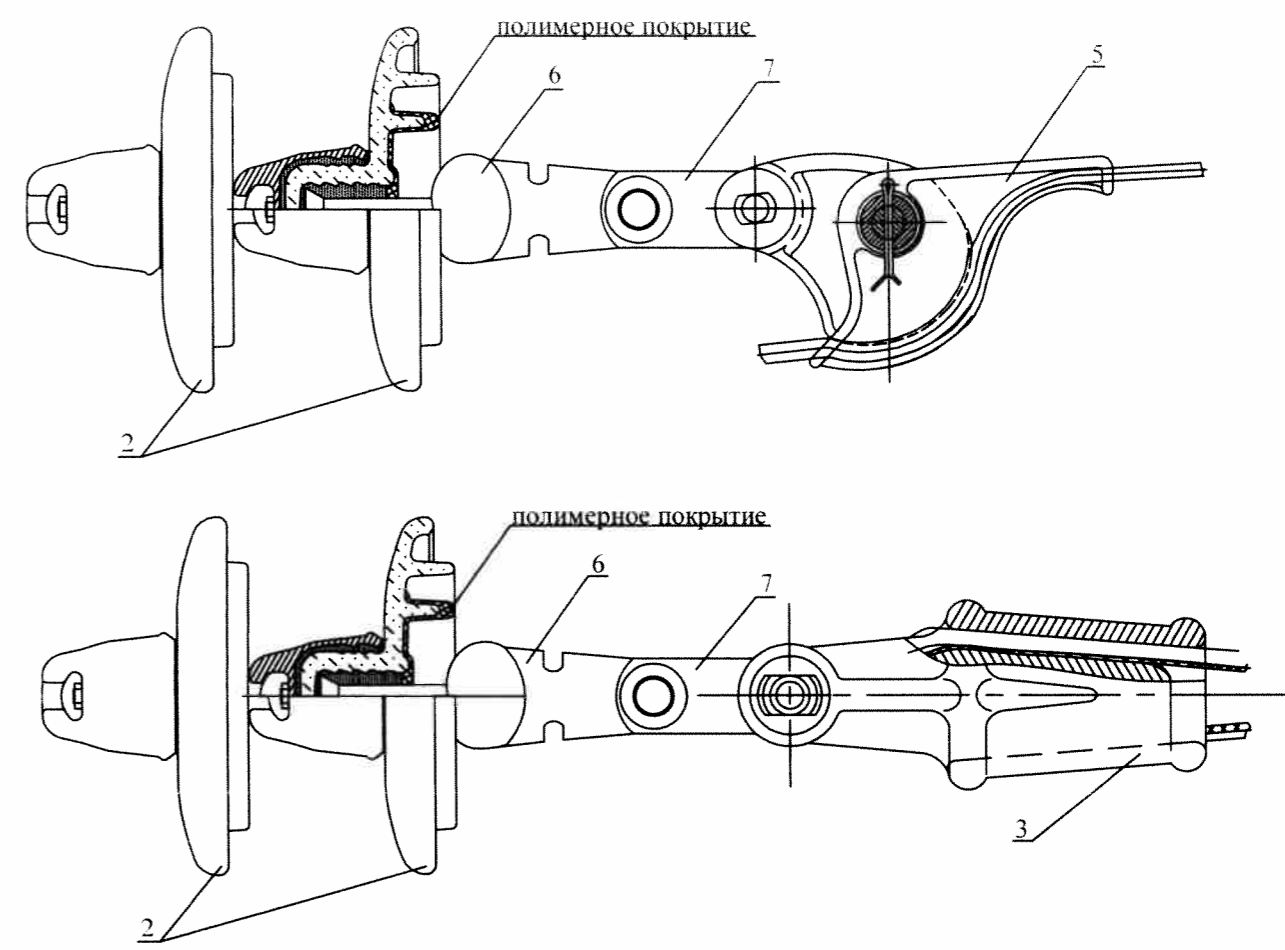
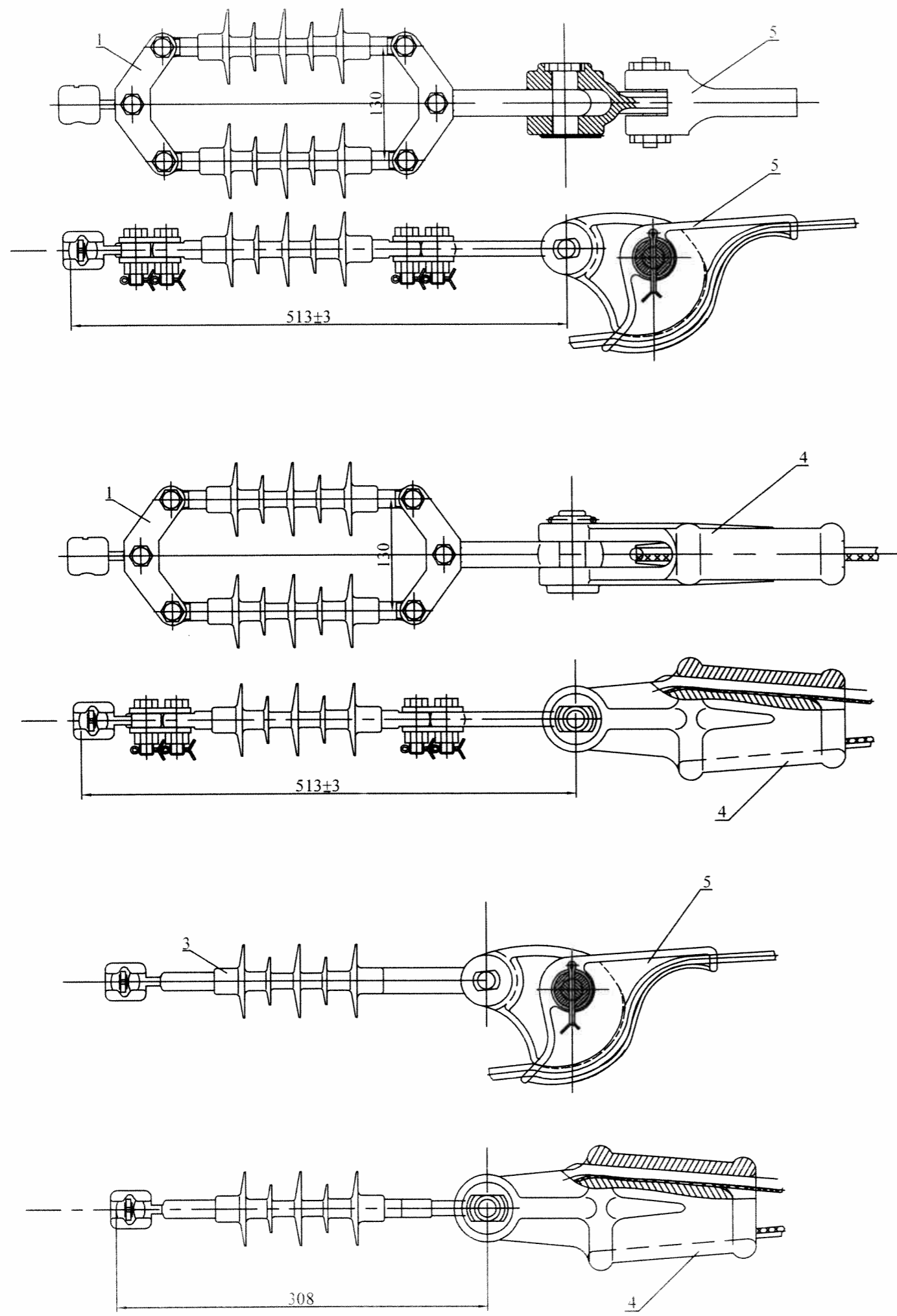
Марка зажима	Сечение провода СИП-3, мм <sup>2</sup>	Масса зажима, кг	ГОСТ, ТУ
А1А-70	70	0,17	ТУ34.49-004-00111099-97
А2А-70			
А1А-95	95	0,2	
А2А-95			
А1А-120	120	0,24	
А2А-120			

3. Для соединения проводов в петлях опор анкерного типа вместо зажимов допускается применение термитных патронов по ГОСТ18492-79.

Изм. № подл. Подп. и дата Взам. инв. №

						СП.08-001-17		
Изм.	Кол. уч.	Лист	№ док.	Подп.	Дата	Зажимы		
ГИП			Маслов	<i>[Подпись]</i>				
Н. контр.								
Пров.			Иванова	<i>[Подпись]</i>				
Разраб.			Котельников	<i>[Подпись]</i>		Стадия	Лист	Листов
						Р	1	1





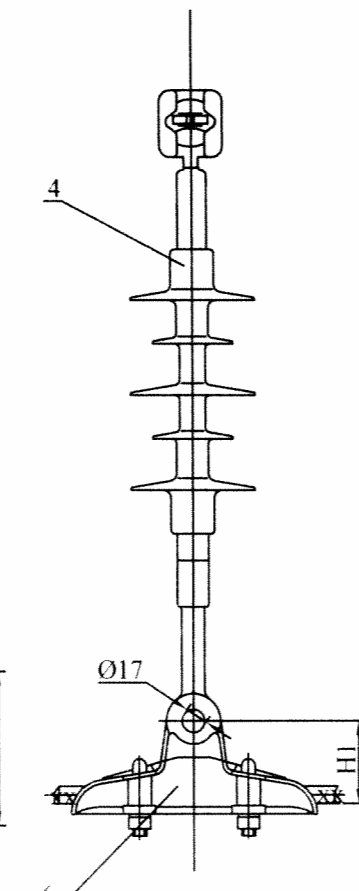
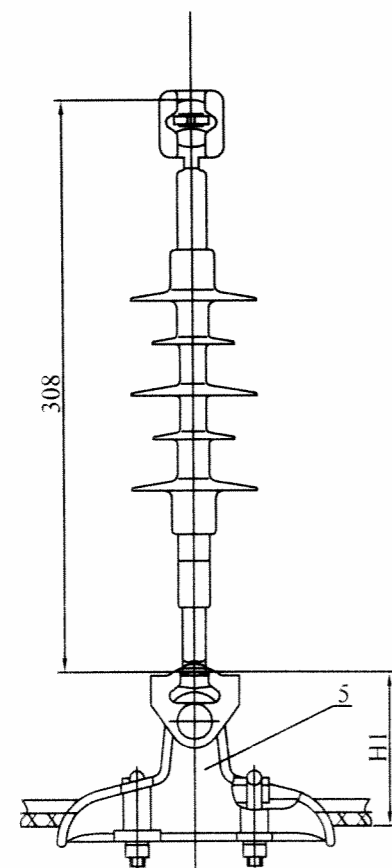
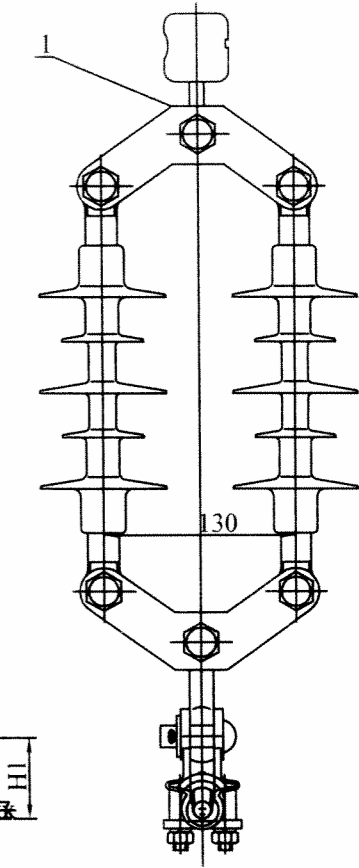
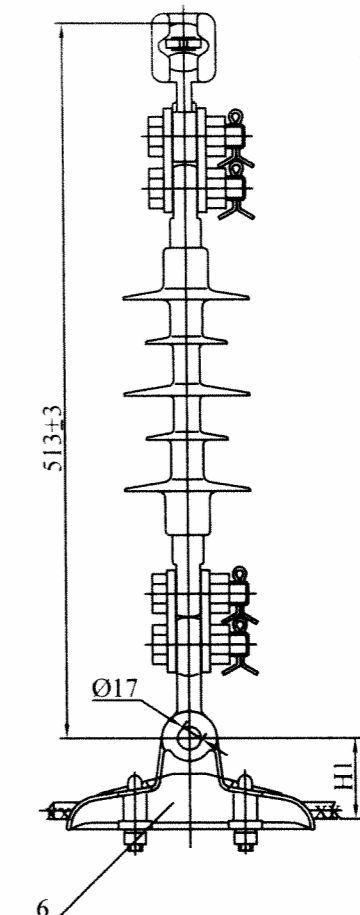
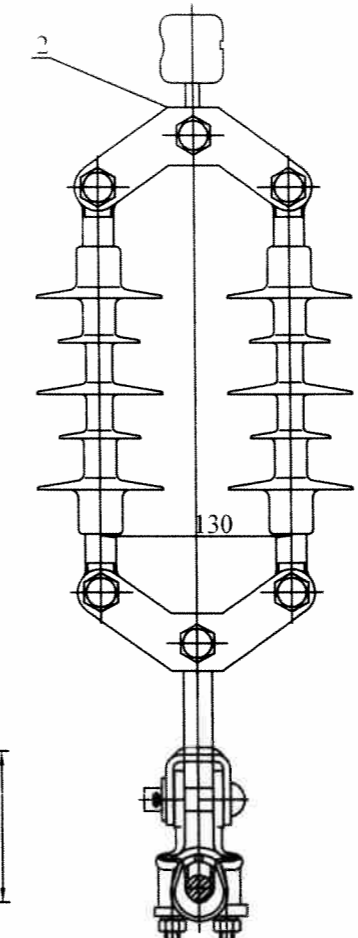
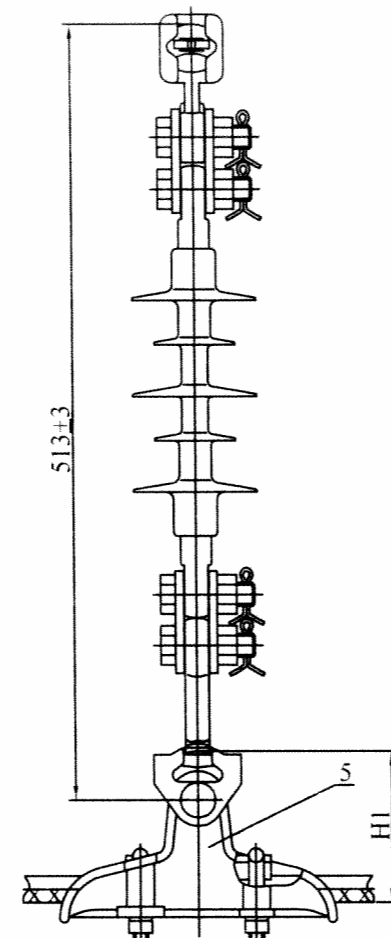
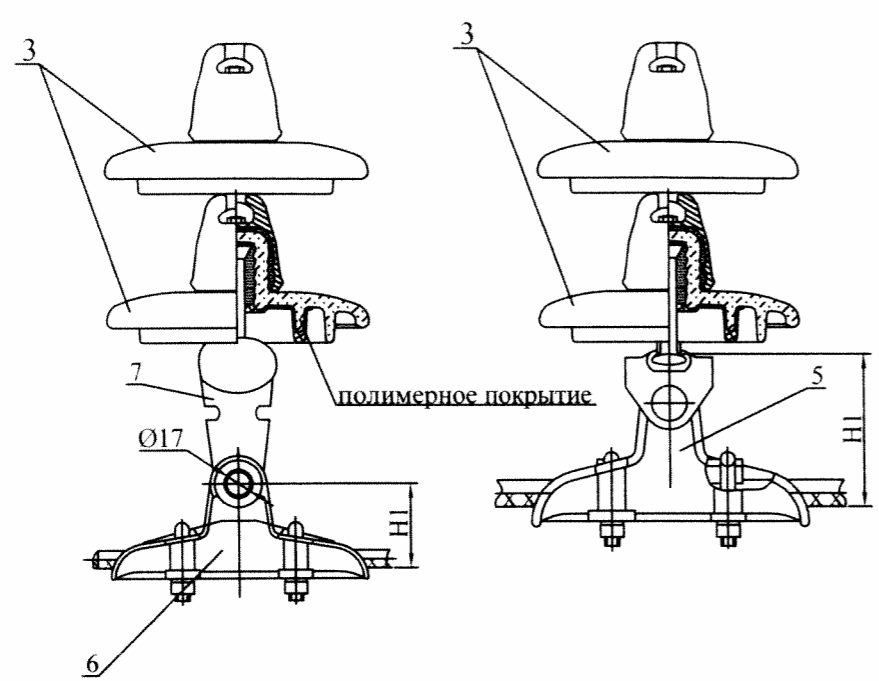
Обозначение	Номинальное сечение проводов СИП-3, мм <sup>2</sup> по ГОСТ Р 52373	Масса, кг, не более
ЗНЗ-1	35; 50	0,7
ЗНЗ-2	70; 95; 120; 150	1,67

Формат	Зона	Поз.	Обозначение	Наименование
				Стандартные изделия
		1	ТУ 3494-023-98949090-08	Изолирующая подвеска ЛДИ 70/10-4ГС
		2	ТУ 3493-027-98949090-08	Изолятор ПСП-70
		3	ТУ 3493-025-98949090-08	Изолятор композитный КСП 70/10
		4	ТУ 3449-026-98949090-08	Зажим натяжной ЗНЗ-1
		5	ТУ 3449-026-98949090-08	Зажим натяжной ЗНЗ-2
		6	ТУ 34-13-11309-88	Ушко однолапчатое У1-7-16
		7	ТУ 34-13-11124-88	Звено промежуточное трехлапчатое ПРТ-7-1

СП.08-001-18

Изм.	Кол. уч.	Лист	№ док.	Подп.	Дата	Подвеска натяжная изолирующая	Стадия	Лист	Листов
							Р	1	1

Инд. № подл. Подл. и дата Взам. инв. №



Обозначение	Номинальное сечение проводов СИП-3, мм <sup>2</sup> по ГОСТ Р 52373	H1	Масса, кг, не более
ЗПГ-1	35; 50; 70; 95	60	0,75
ЗПГ-1А	35; 50; 70; 95	93	1,01
ЗПГ-2	120; 150	70	0,91
ЗПГ-2А	120; 150	103	1,13

Формат	Зона	Поз.	Обозначение	Наименование
				Стандартные изделия
		1	ТУ 3494-023-98949090-08	Изолирующая подвеска ЛДИ 70/10-4ГС
		2	ТУ 3494-023-98949090-08	Изолирующая подвеска ЛДИ 70/10-4ПС
		3	ТУ 3493-027-98949090-08	Изолятор ПСП-70
		4	ТУ 3494-025-98949090-08	Изолятор композитный КСП 70/10
		5	ТУ 3494-026-98949090-08	Зажим поддерживающий ЗПГ-1
		6	ТУ 3449-026-98949090-08	Зажим поддерживающий ЗПГ-2
		7	ТУ 34-13-11309-88	Ушко однолапчатое У1-7-16

Изм.	Кол. уч.	Лист	№ док.	Подп.	Дата

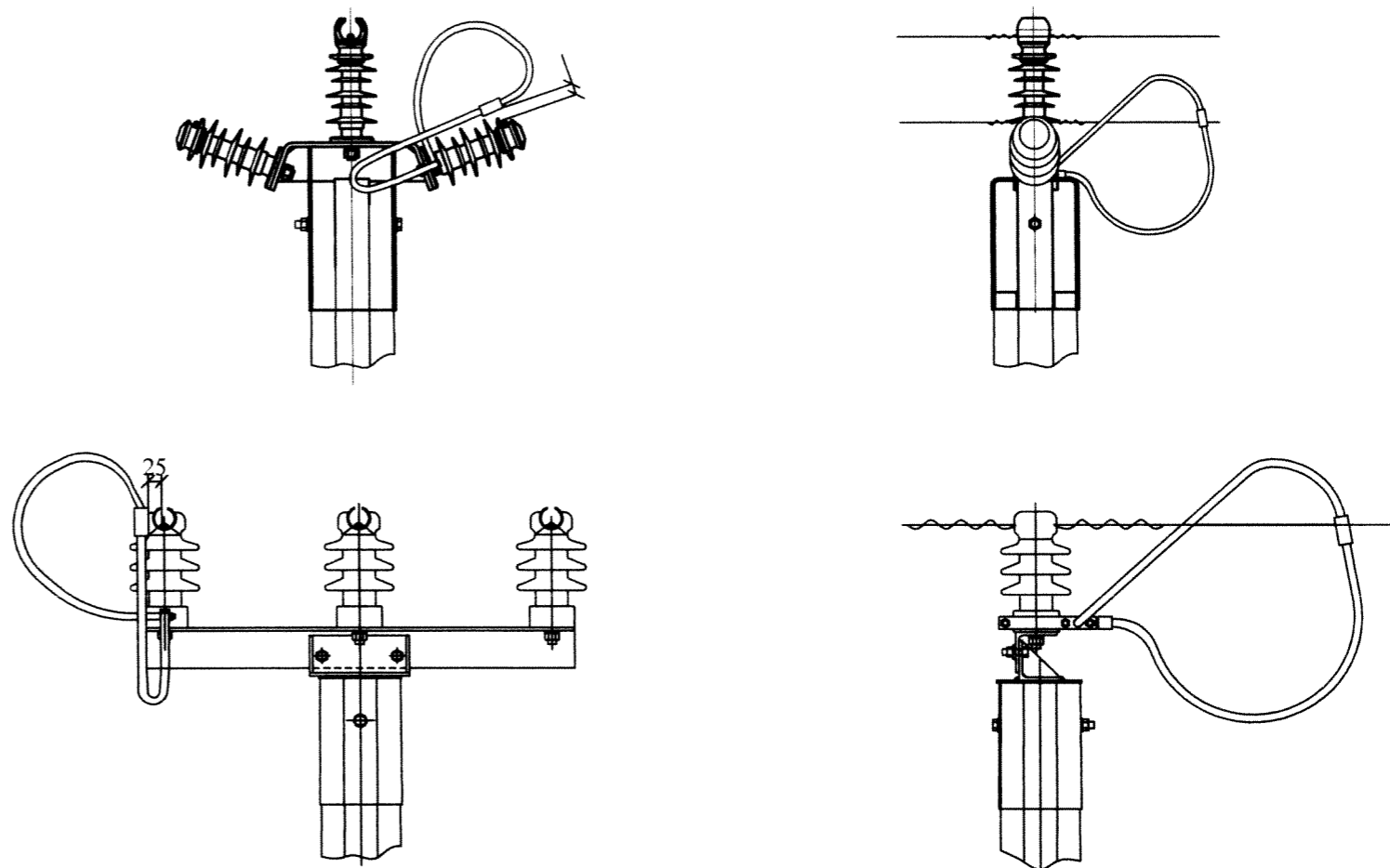
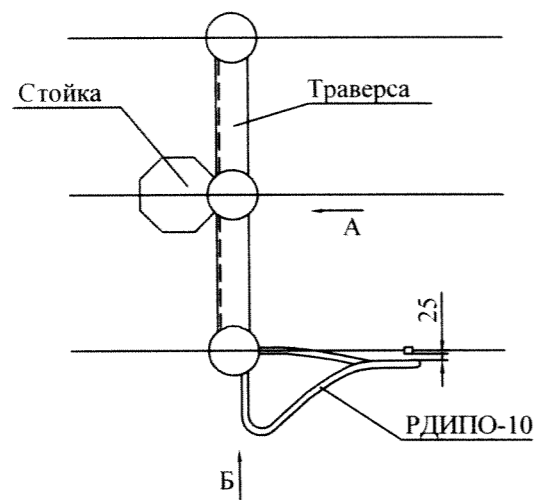
СП.08-001-19

Подвеска поддерживающая изолирующая

Стадия	Лист	Листов
Р	1	1

Изм. № подл. Подп. и дата. Взам. инв. №

Устройство защиты от дуги  
разрядником длинно-искровым  
типа РДИПО-10-IV-УХЛ1 ТУ 3414-423-45533350



1. При необходимости защиту ВЛ при грозовых перекрытиях следует выполнять с помощью длинно-искровых разрядников РДИПО-10.
2. Разрядник РДИПО-10 (1шт.) устанавливается пофазно на каждой опоре.

Инв. № подл. Подп. и дата Взам. инв. №

Изм.	Кол. уч.	Лист	№ док.	Подп.	Дата
ГИП		Маслов		<i>[Signature]</i>	
Н. контр.					
Пров.		Иванова		<i>[Signature]</i>	
Разраб.		Котельников		<i>[Signature]</i>	

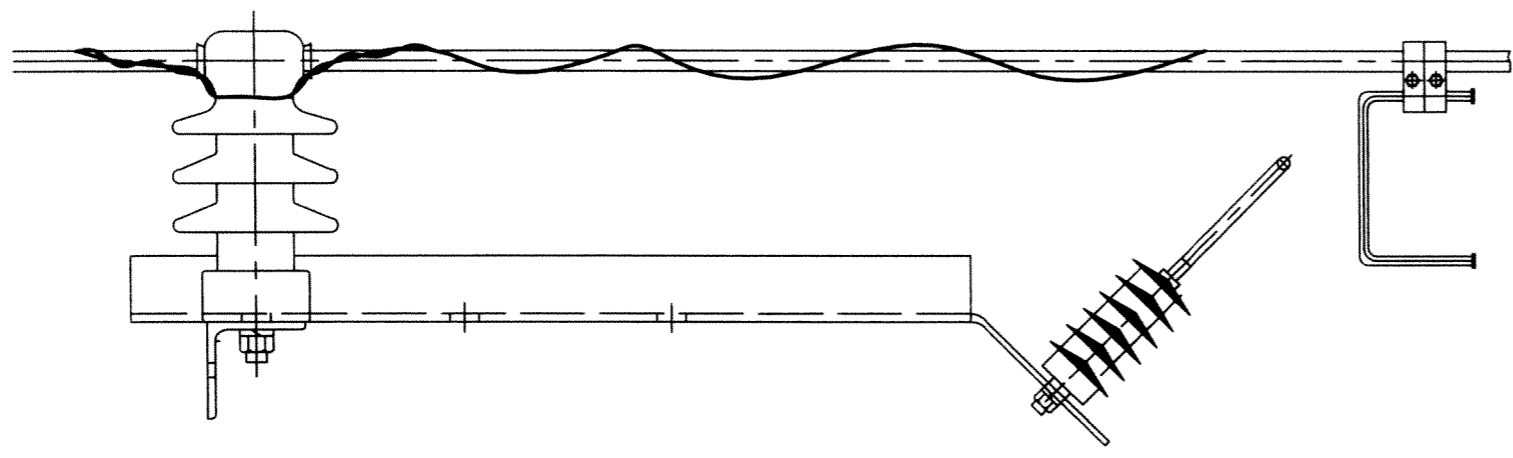
СП.08-001-20

Системы устройства защиты ВЛ  
при грозовых перекрытиях

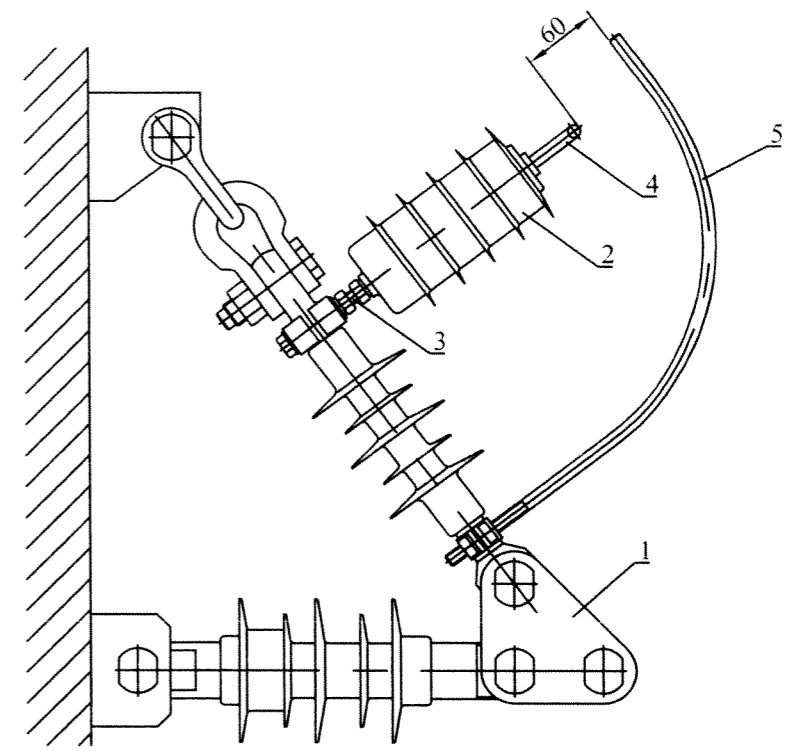
Стадия	Лист	Листов
Р	1	1



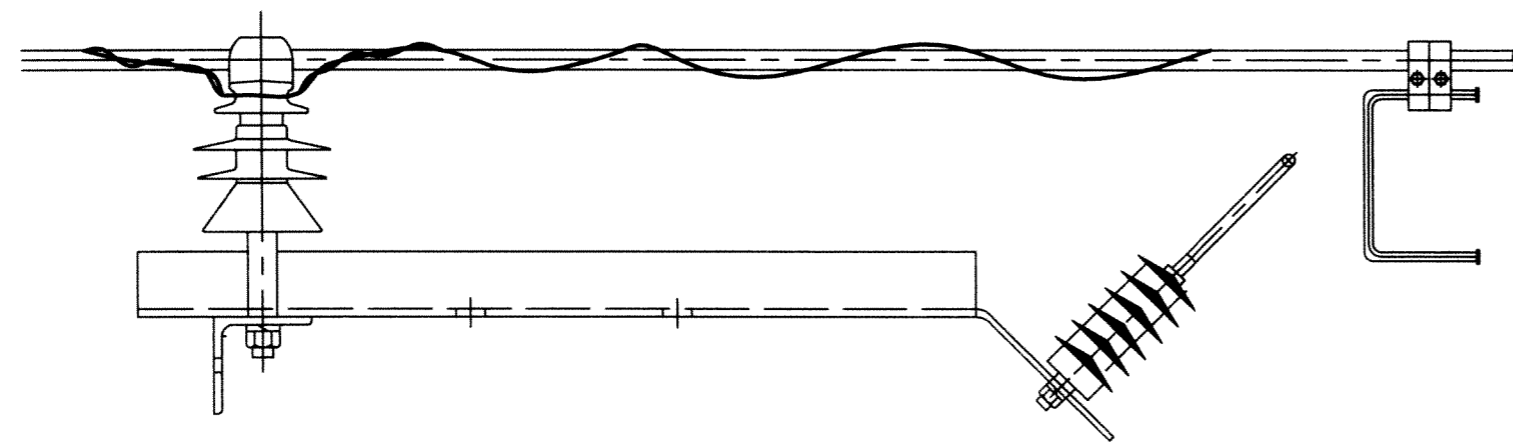
С опорными изоляторами ИЛОК или ЛОСК.



С траверсой ТКИ.



Со штыревыми полимерными изоляторами ИШП-20.



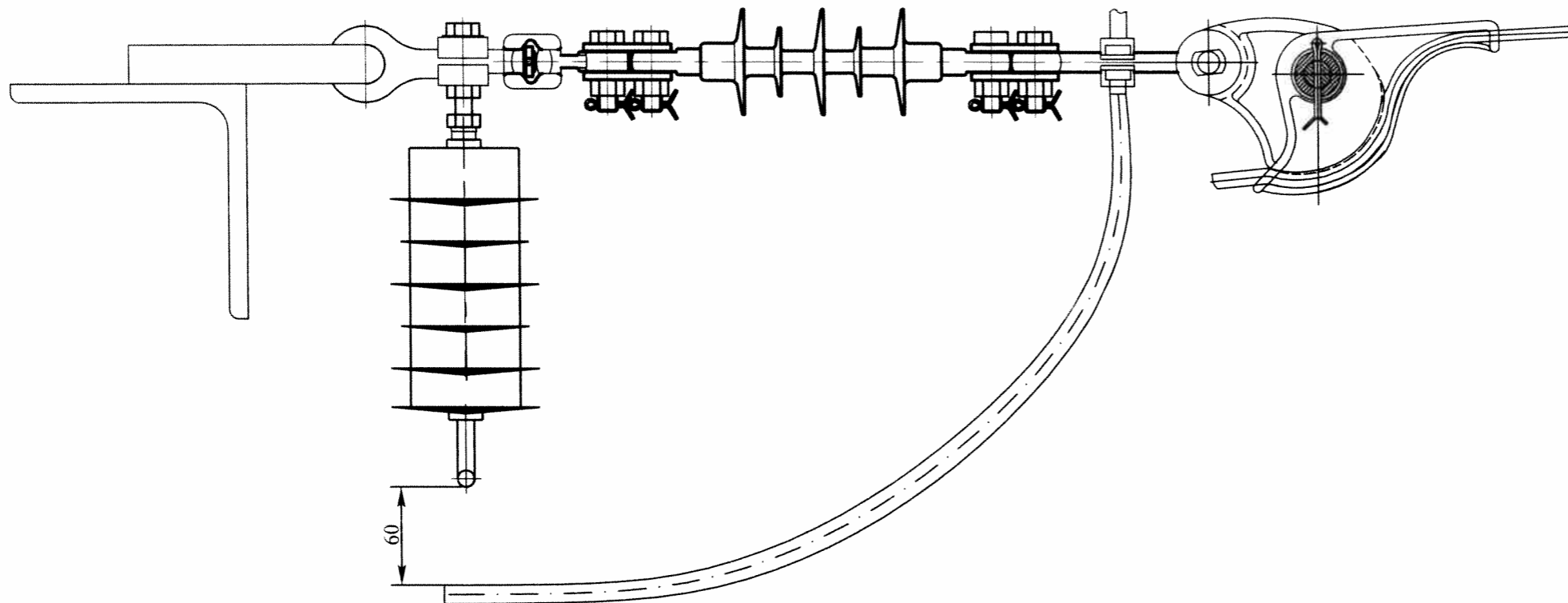
Позиция	Обозначение детали
1	Траверса ТКИ
2	РР (ОПН)
3	Узел крепления ОПН на оконцевателе изолятора
4	Электрод №1.
5	Электрод №2.

1. При необходимости защиту ВЛ от грозовых перенапряжений следует выполнять с помощью устройств типа УЗАП по ТУ 3414-018-57953748-2006.
2. Устройство УЗАП (1шт.) устанавливается пофазно на каждой опоре.

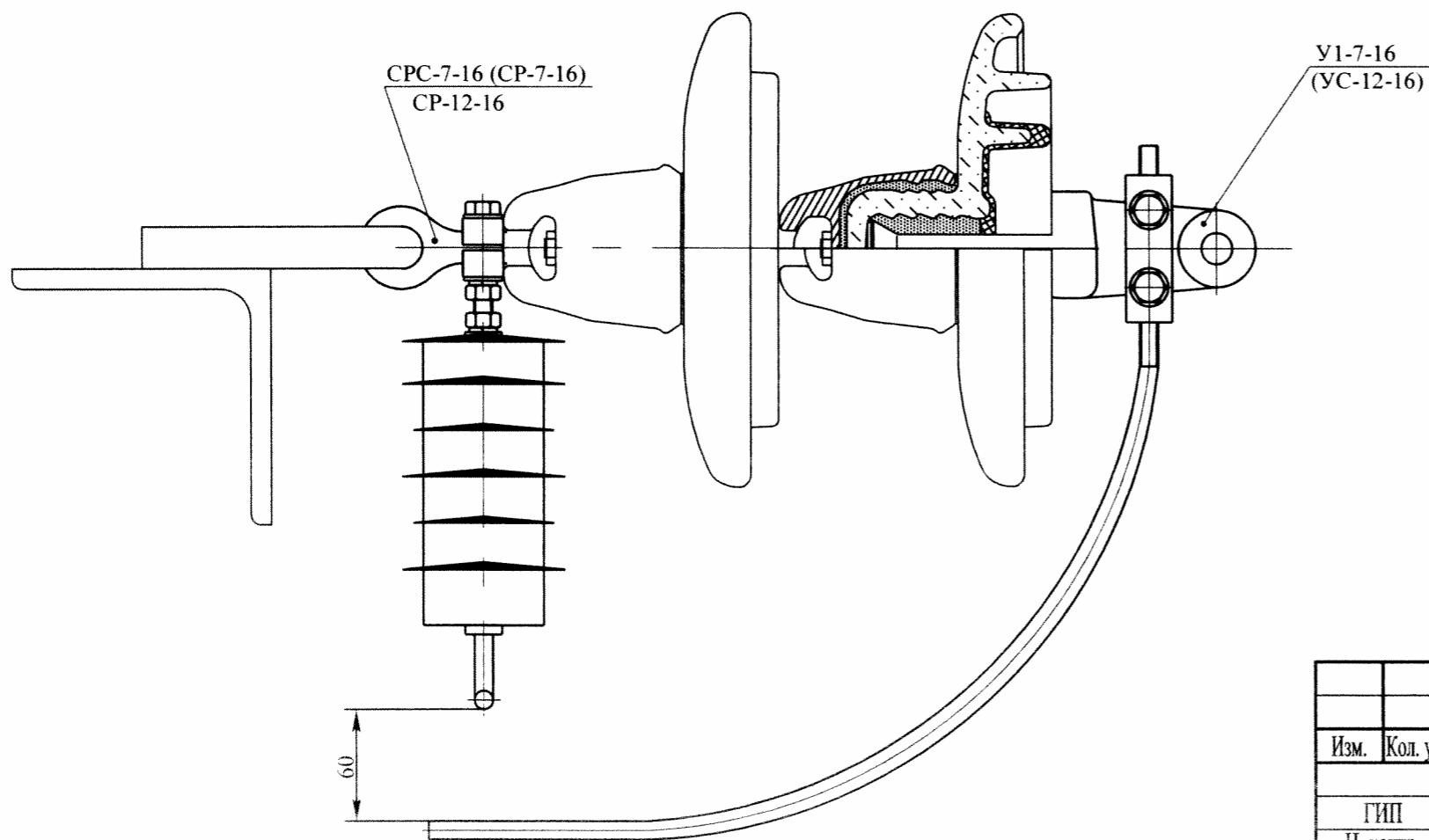
Инв. № подл. Подп. и дата. Взам. инв. №

СП.08-001-21					
Изм.	Кол. уч.	Лист	№ док.	Подп.	Дата
				<i>[Signature]</i>	
				<i>[Signature]</i>	
				<i>[Signature]</i>	
				<i>[Signature]</i>	
Система установки УЗАП-10 на промежуточных опорах					
Стадия	Лист	Листов			
Р	1	1			

С натяжной изолированной подвеской ЛДН 70/10.



Со стеклополимерными изоляторами ПСП -70.



1. При необходимости защиту ВЛ от грозовых перенапряжений следует выполнять с помощью устройств типа УЗАП по ТУ 3414-018-57953748-2006.
2. Устройство УЗАП (1шт.) устанавливается пофазно на каждой опоре .

Инв. № подл.	Подп. и дата	Взам. инв. №

Изм.	Кол. уч.	Лист	№ док.	Подп.	Дата

СП.08-001-22

Система установки УЗАП-10 на анкерных опорах

Стадия	Лист	Листов
Р	1	1

